

Квалификационные требования, предъявляемые к потенциальным участникам аукциона

К потенциальным участникам аукциона предъявляются следующие квалификационные требования:

1. обладать правоспособностью;
2. являться платежеспособным;
3. не подлежать процедуре банкротства либо ликвидации;
4. согласие с условиями проводимого аукциона и типовым проектом договора поставки;
5. прочие требования.

1. Документы, подтверждающие правоспособность:

1.1 Резиденты Республики Казахстан (далее – РК) должны предоставить следующий пакет документов:

1.1.1 Для физических лиц:

1.1.1.1 документ, удостоверяющий личность, с указанием индивидуального идентификационного номера и (или) документ о регистрации в качестве субъекта индивидуального предпринимательства с указанием индивидуального или бизнес-идентификационного номера (далее – БИН) (в случае, если потенциальный участник является субъектом индивидуального предпринимательства);

1.1.1.2 свидетельство о государственной регистрации в качестве Индивидуального Предпринимателя (далее – ИП) или справка о государственной регистрации ИП (справка с портала электронного правительства с уникальным кодом документа, подписанная электронно-цифровой подписью органа, выдавшего справку), или уведомление и талон о начале деятельности в качестве ИП (для ИП зарегистрированных с 01 января 2017 года; уведомление и талон с портала электронного правительства с уникальным кодом документа, подписанные электронно-цифровой подписью органа, выдавшего указанные документы).

1.1.2 Для юридических лиц:

1.1.2.1 Устав или заявление о государственной регистрации в случае, если юридическое лицо осуществляет деятельность на основании Типового устава;

1.1.2.2 Свидетельство или справка о государственной регистрации (перерегистрации) юридического лица с указанием БИН;

1.1.2.3 Выписка из учредительных документов (в случае, если устав не содержит сведения об учредителях или составе учредителей), содержащая сведения об учредителе или составе учредителей, либо сканированная копия выписки из реестра держателей акций, выданная не ранее 1 (одного) месяца, предшествующего дате подачи заявки на участие в аукционе;

1.1.2.4 Решение и/или Выписка из общего собрания участников и/или иного органа в соответствии с Уставом и Приказ о назначении на должность Первого руководителя в целях подтверждения полномочий Первого руководителя претендента на участие в аукционе.

1.2 Нерезиденты РК должны предоставить следующий пакет документов:

1.2.1 Учредительные документы (устав или приравненный к нему документ);

1.2.2 Документ, подтверждающий регистрацию юридического лица в уполномоченном государственном органе или торговой палате;

1.2.3 Протокол (решение) органа управления об избрании (назначении) руководителя исполнительного органа либо доверенность на уполномоченного представителя, в случае если подписантом выступает не руководитель исполнительного органа указанного контрагента;

1.2.4 Государственная лицензия Республики Казахстан / разрешения на предоставление товаров, в случае если данные товары лицензируются, включая копию приложения к государственной лицензии (нотариально заверенная копия) (если применимо).

1.2.5 В случае невозможности предоставления документов, указанных в подпунктах 1.2.1, 1.2.2 и 1.2.3 необходимо предоставить письмо на официальном бланке о подтверждении сведений о компании, деловой репутации и полномочия лица, имеющего право подписи.

1.3 филиалы нерезидентов, расположенные на территории РК, должны предоставить следующий пакет документов:

1.3.1 Положение о филиале или представительстве;

1.3.2 Документ, подтверждающий регистрацию;

1.3.3 Решение и/или Выписка из общего собрания участников и/или иного органа в соответствии с Уставом, о назначении на должность Первого руководителя Филиала;

1.3.4 Доверенность на руководителя филиала;

1.3.5 Учредительные документы на юридическое лицо, указанные в п 1.1.2.

2. Документы, подтверждающие платежеспособность

2.1 Резиденты РК должны предоставить следующие документы:

2.1.1 справка с банка или филиала банка с подписью и печатью, в которых обслуживается потенциальный участник аукциона, об отсутствии просроченной задолженности по обязательствам потенциального участника аукциона перед банком или филиалом банка (в случае, если потенциальный участник аукциона является клиентом нескольких банков второго уровня или филиалов, а также иностранного банка). Данная справка представляется от каждого из таких банков и должна быть выдана не ранее 1 (одного) месяца, предшествующего сроку окончания подачи заявок на участие в аукционе;

2.1.2 справка в установленной форме соответствующего налогового органа об отсутствии налоговой задолженности (за исключением случаев, когда срок уплаты отсрочен в соответствии с законодательством Республики Казахстан о налогах и других обязательных платежах в бюджет) либо о наличии налоговой задолженности менее одного тенге, выданной не ранее 1 (одного) месяца, предшествующего сроку окончания подачи заявок на участие в аукционе;

2.1.3 Документ о постановке на учет плательщика по НДС (если потенциальный участник аукциона является плательщиком НДС) или сканированная копия гарантийного письма, подтверждающего, что потенциальный участник аукциона на дату предоставления конкурсной заявки не является плательщиком НДС.

2.2 Нерезиденты РК должны представить соответствующее информационное письмо об отсутствии задолженности.

3. Гарантийное письмо о том, что потенциальный участник аукциона не подлежит процедуре банкротства либо ликвидации. Срок действия такого письма не должен превышать 1 (один) месяц, предшествующего сроку окончания подачи заявок на участие в аукционе.

4. Гарантийное письмо о согласии с условиями проводимого аукциона и типовым проектом договора (изменения в проект договора могут быть внесены только по согласованию сторон после определения победителя).

5. Гарантийное письмо о том, что в случае победы в проводимом аукционе потенциальный участник аукциона обязуется подписать договор или направить свои комментарии к проекту договора в течение 3 (трех) рабочих дней с момента его получения. В случае непредставления ответа в указанные сроки заказчик в праве отказаться от заключения договора с победителем проводимого аукциона без возмещения затрат, понесенных победителем аукциона.

6. Гарантийное письмо о том, что аффилированное юридическое лицо либо учредитель и (или) первый руководитель обязуется погасить имеющуюся налоговую

задолженность до подписания договора (при наличии налоговой задолженности: у аффилированного юридического лица в размере менее 6 (шести) МРП, установленного на соответствующий финансовый год на момент подачи заявок на участие в аукционе; у учредителей и (или) первого руководителя в размере менее 100 000 (сто тысяч) тенге, установленного на соответствующий финансовый год).

7. Прочие требования

7.1 Потенциальный участник аукциона обязан направить сканированную копию заявки на участие в аукционе с приложением всей необходимой документацией на FTP-сервер брокера заказчика. Документы должны быть отсканированы с оригинала либо с нотариально засвидетельствованной копии в цветном формате и представлены в электронном виде. Документ, отсканированный с копии и (или) дубликата, за исключением представления документов, отсканированных с бумажной копии электронного документа, полученного по средствам государственных информационных систем, или содержащий информацию, которая не может быть идентифицирована с буквенными, цифровыми и иными символами, считается не представленным потенциальным участником и подлежит отклонению как не соответствующий требованиям заказчика.

7.2 При подаче заявки на участие в аукционе брокеру заказчика, потенциальный участник аукциона в обязательном порядке должен предоставить подписанную техническую спецификацию по лоту с подписью и печатью согласно Приложению №2. В случае непредоставления подписанной технической спецификации потенциальный участник аукциона не будет допущен к участию в аукционе.

7.3 Поставляемый товар должен быть новым (не бывшим в употреблении), дата выпуска (производства) товара - не более 1 (одного) года со дня изготовления, при этом дата выпуска товара на момент поставки не должна быть более половины срока годности, консервации либо гарантийного срока.

7.4 Аналогичный товар не рассматривается за исключением случаев, предусмотренных в технической спецификации. При наличии соответствующего требования в технической спецификации в случае предложения участником биржевых торгов аналогичного товара по заявке заказчика, участник торгов обязан согласовать данный аналог с заказчиком (согласно официальному обращению на имя Директора по снабжению KAL/KBL TOO «KAZ Minerals Management») не позднее 2 (двух) рабочих дней до момента подачи заявки на участие в аукционе. В случае отсутствия официального обращения в установленные сроки, заявка на участие в аукционе рассматриваться не будет.

7.5 Запрещается использовать торговые роботы (технологии автоматизированной ускоренной обработки и подачи данных) для выставления заявок на участие в аукционе. В случае обнаружения данного факта итоги аукциона будут признаны не действительными, брокер претендента и потенциальный участник аукциона будут внесены в модуль «Рисковые контрагенты» реестра контрагентов Службы безопасности Группы KAZ Minerals

7.6 Потенциальный участник аукциона обязан предоставить письмо согласно Приложению №3.

7.7 В случае, если анкета по соблюдению законодательства о борьбе со взяточничеством и коррупцией потенциальным участником аукциона предоставлялась ранее 1 (одного) года, то необходимо предоставить обновленную анкету (Приложение №4)

7.8 Потенциальный участник аукциона не должен быть зарегистрированным в модуле «Рисковые контрагенты» регистра контрагентов Службы безопасности Группы KAZ Minerals

7.9 Победитель торгов после получения отчета о биржевых сделках должен предоставить приложение к биржевой сделке с учетом понижения по всем позициям брокеру заказчика в формате Excel и сканированную копию подписанного варианта до 10 ч. 00 мин.

следующего дня на следующие электронные адреса: e.akkulov@fbcap.kz и адрес исполнителя, указанного в технической спецификации

7.10 В случае отсутствия документа на языках проводимого конкурса, необходимо предоставить нотариально засвидетельствованный перевод такого документа или документ на языке оригинала по согласованию с заказчиком

7.11 Дополнительные требования согласно Технической спецификации (Приложение №1).

7.12 Победитель торгов, ранее не зарегистрированный в системе Oracle обязан пройти регистрацию по ссылке:

7.12.1 Для регистрации на английском языке:

https://suppliers.kazminerals.com/OA_HTML/jsp/pos/suppreg/SupplierRegister.jsp?oid=C978373F89498127&lang=US

7.12.2 Для регистрации на русском языке:

https://suppliers.kazminerals.com/OA_HTML/jsp/pos/suppreg/SupplierRegister.jsp?oid=C978373F89498127&lang=RU

Основания признания потенциального участника аукциона не соответствующим квалификационным требованиям:

1. не представлен либо представлен с нарушением документ (документы), подтверждающие соответствие квалификационным требованиям;

2. не соответствие квалификационным требованиям на основании информации, указанные в документах, предоставленных потенциальным участником аукциона;

3. предоставление недостоверной и/или неполной информации по квалификационным требованиям;

4. несоответствие технических характеристик предлагаемого товара и(или) места, сроков и условий поставки;

5. непредоставление и/или несоответствие предоставленных документов дополнительным требованиям к потенциальному поставщику, указанных в Технической спецификации;

6. установление факта нахождения в модуле «Рисковые контрагенты» реестра контрагентов Службы безопасности Группы KAZ Minerals;

7. установление факта нахождения потенциального поставщика в списках неблагонадежных налогоплательщиков КГД МФ РК;

8. установление факта включения предлагаемых к поставке товаров (включая, но не ограничиваясь ТНВЭД кодами) и (или) потенциального участника аукциона, а также его учредителей, акционеров, руководителей и других аффилированных юридических и физических лиц в санкционные списки Соединенных Штатов Америки, Великобритании, Европейского Союза и других стран.

9. установления факта наличия налоговой задолженности на стадии осуществления процедуры допуска к участию в аукционе у следующих лиц:

а) у потенциального участника аукциона;

б) у аффилированного юридического лица в размере более 6 (шести) МРП, установленного на соответствующий финансовый год;

в) у учредителей и (или) первого руководителя в размере более 100 000 (сто тысяч) тенге, установленного на соответствующий финансовый год.

Приложение №2
к Квалификационным требованиям,
предъявляемые к потенциальным участникам аукциона

Техническая спецификация к Лоту № 1 заявки № _____

Закупаемый товар						Предлагаемый товар					
№ п/п	Заявка на закуп (PR)	Номенклатурный номер (Сток код)	Наименование закупаемых ТМЦ	Ед. изм.	Ко-во	Техническое характеристики, ГОСТ, ТУ, марка, модель закупаемого товара	Наименование предлагаемого товара	Техническое характеристики, ГОСТ, ТУ, марка, модель предлагаемого товара	Условия поставки, место поставки	Срок поставки	ДМС (от 0 до 100 %)

Согласен со всеми условиями
проводимого конкурса
Должность, ФИО уполномоченного лица
поставщика

подпись, печать

ФИРМЕННЫЙ БЛАНК ПРЕДПРИЯТИЯ
(ИЛИ РЕКВИЗИТЫ И КОНТАКТНАЯ ИНФОРМАЦИЯ)

Исх. № _____
Дата « ____ » _____ 2022 г.

Группе KAZ Minerals

Настоящим подтверждаем, что **НАИМЕНОВАНИЕ КОМПАНИИ**, а также ее учредители, акционеры, руководители и другие аффилированные юридические и физические лица в санкционных списках Соединенных Штатов Америки, Великобритании, Европейского Союза, стран-участниц Европейского Союза и других стран **не значатся/значатся**.

(в случае если ответ «значатся», необходимо указать какое именно юридическое или физическое лицо значится в санкционных списках необходимо указать подробно по какой причине внесено и какое отношение имеет к Компании – учредитель, руководитель, аффилированное лицо или другое).

Подтверждаем, что поставляемые ТМЦ **не находятся** под санкционными ограничениями Европейского Союза, стран-участниц Европейского Союза, Великобритании, Соединенных Штатов Америки и других стран.

Подтверждаем, что на момент размещения конкурсной заявки на участие в аукционе произведена проверка ТМЦ на предмет отсутствия санкционных ограничений Европейского Союза, стран-участниц Европейского Союза, Великобритании, Соединенных Штатов Америки и других стран.

Обязуемся провести дополнительную проверку до ввоза товара к месту поставки ТМЦ на предмет отсутствия санкционных ограничений Европейского Союза, стран-участниц Европейского Союза, Великобритании, Соединенных Штатов Америки и других стран.

Уведомлены и согласны с тем, что, в случае предложения ТМЦ, находящегося в санкционном перечне, данное обстоятельство может являться основанием для отклонения конкурсной заявки, а в случае поставки санкционного ТМЦ без ведома заказчика, данный факт может являться основанием для внесения поставщика в Реестр рискованных контрагентов Группы KAZ Minerals и расторжения договора.

Должность уполномоченного лица

подпись

Ф.И.О.

(обязательно печать)

Исп. _____
Тел. 8 (_____) _____

[Фирменный бланк KAZ MINERALS]

KAZ Minerals PLC (далее – KAZ Minerals или Группа) стремится осуществлять свою хозяйственную деятельность честно, руководствуясь самыми строгими нормами этики деловых отношений. От всех работников KAZ Minerals и других лиц, действующих от имени KAZ Minerals, ожидается соблюдение всех применимых законов и правил, а также строгих норм этики в деловых отношениях и решениях. По этой причине, KAZ Minerals внедрила программу предварительной проверки деловых партнеров на соблюдение законодательства о борьбе со взяточничеством и коррупцией, чтобы обеспечить соблюдение наивысших этических и юридических стандартов во всех деловых операциях. Программа соблюдения законодательства включает принцип «знай своего партнера», в соответствии с которым KAZ Minerals должен осуществлять предварительную проверку потенциальных деловых партнеров до заключения соглашений с ними.

Первый этап предварительной проверки – заполнение Анкеты по соблюдению законодательства о борьбе с взяточничеством и коррупцией, информация из которой будет использована KAZ Minerals для проведения проверки. Пожалуйста, полностью заполните Анкету и передайте ее вашему контактному лицу в KAZ Minerals.

Кроме того, все контракты и заказы на поставку должны содержать соответствующие условия, которые требуют от деловых партнеров соблюдения всех применимых законов и положений о борьбе с взяточничеством, отмыванием денег, терроризмом и законодательства об экономических санкциях, в соответствии с положениями, изложенными в настоящем письме.

Будем признательны, если Вы заполните, подпишете и направите нам Анкету по соблюдению законодательства о борьбе с взяточничеством и коррупцией.

С уважением,
[]
[]

KAZ MINERALS

**АНКЕТА ПО СОБЛЮДЕНИЮ ЗАКОНОДАТЕЛЬСТВА О БОРЬБЕ СО
ВЗЯТОЧНИЧЕСТВОМ И КОРРУПЦИЕЙ**

1. Наименование компании:

2. Адрес:

3. Телефон: _____ **Факс:** _____

4. Организационно-правовая форма:

_____ Индивидуальный предприниматель

_____ Акционерное общество

_____ Корпорация

_____ ТОО/другая форма (укажите, пожалуйста)

Страна/штат учреждения или регистрации: _____

Регистрационный номер: _____ **Дата учреждения:** _____

5. Будут ли привлекаться субподрядчики для выполнения настоящего договора?

_____ Да _____ Нет

Если да, назовите их и укажите их местонахождение (город, штат и/или страна):

6. Акционеры или участники (акции (доли участия) должны в сумме составлять 100%). Если акции обращаются на организованном рынке ценных бумаг, должны быть перечислены все акционеры, имеющие 5% или более акций). Укажите полные имена или зарегистрированные наименования и местонахождение (город, штат и/или страна):

Имя (фирменное наименование) _____ Доля, % ____

Страна проживания (учреждения) _____

Имя (фирменное наименование) _____ Доля, % ____

Страна проживания (учреждения) _____

Имя (фирменное наименование) _____ Доля, % ____

Страна проживания (учреждения) _____

Имя (фирменное наименование) _____ Доля, % ____
Страна проживания (учреждения) _____

Имя (фирменное наименование) _____ Доля, % ____
Страна проживания (учреждения) _____

Имя (фирменное наименование) _____ Доля, % ____
Страна проживания (учреждения) _____

Имя (фирменное наименование) _____ Доля, % ____
Страна проживания (учреждения) _____

7. Члены Совета директоров или наблюдательного совета. Укажите, пожалуйста, полные зарегистрированные имена/наименования и местонахождение (город, штат и/или страна):

Имя _____
Местонахождение _____

Имя _____
Местонахождение _____

Имя _____
Местонахождение _____

Имя _____
Местонахождение _____

Имя _____
Местонахождение _____

Имя _____
Местонахождение _____

Подтвердите, пожалуйста, что другие лица (в т.ч. юридические) не участвуют в управлении делами Компании, не являясь назначенными Директорами:

Да _____ Нет _____

Если **нет**, укажите дополнительную информацию о таких лицах.

8. Высшие руководители (или аналогичные должностные лица). Укажите, пожалуйста, полные зарегистрированные имена/наименования и местонахождение (город, штат и (или) страна):

Президент / Председатель правления/Генеральный директор _____
Местонахождение _____

Главный финансовый директор _____
Местонахождение _____

Главный производственный директор _____
Местонахождение _____

Управляющий директор _____
Местонахождение _____

Директор по продажам/маркетингу _____
Местонахождение _____

Прочие _____
Местонахождение _____

9. Прочие сотрудники, которые будут задействованы в данном проекте или сделке. Укажите, пожалуйста, полные зарегистрированные имена/наименования и местонахождение (город, штат и/или страна):

Имя _____ Должность _____
Местонахождение _____

Имя _____ Должность _____
Местонахождение _____

Имя _____ Должность _____
Местонахождение _____

Имя _____ Должность _____
Местонахождение _____

Имя _____ Должность _____
Местонахождение _____

10. Укажите, пожалуйста, все материнские компании вплоть до головной компании и их местонахождение (город, штат и/или страна):

Фирменное наименование _____
Местонахождение _____

Фирменное наименование _____
Местонахождение _____

Фирменное наименование _____
Местонахождение _____

Фирменное наименование _____
Местонахождение _____

11. Укажите, пожалуйста, все дочерние и прочие аффилированные компании и их местонахождение (город, штат и/или страна) или приложите их отдельный список:

Фирменное наименование _____
Местонахождение _____

Фирменное наименование _____
Местонахождение _____

Фирменное наименование _____
Местонахождение _____

Фирменное наименование _____
Местонахождение _____

12. Компании, которые могут дать рекомендации; предпочтительно, чтобы это были компании, для которых вы поставили аналогичные товары (выполнили аналогичные работы/услуги). Также укажите, пожалуйста, имя контактного лица и прочую контактную информацию.

Компания _____ Тел. _____

Имя _____ E-mail _____

Компания _____ Тел. _____

Имя _____ E-mail _____

Компания _____ Тел. _____

Имя _____ E-mail _____

13. Общие сведения.

Годы деятельности _____ Вид деятельности _____

14. Является ли кто-нибудь из владельцев, контролирующих акционеров (участников), директоров, должностных лиц, работников или агентов вашей Компании работником или членом семьи работника KAZ? Если да, укажите подробности.

_____ Да _____ Нет

Подробная информация:

15. Является ли какой-либо из членов семьи владельцев, контролирующих акционеров (участников), директоров, должностных лиц, руководителей высшего звена или агентов вашей Компании:

i. должностным лицом (государственным служащим) или работником государственного учреждения или органа (исполнительного, законодательного, судебного или административного);

ii. должностным лицом или работником организации, находящейся в собственности или под контролем государства;

iii. должностным лицом или работником международной общественной организации;

iv. лицом, официально действующим от имени государственного органа, учреждения или международной общественной организации;

v. кандидатом на должность в государственный орган или лицом, уже назначенным на такую должность; или

vi. должностным лицом или работником политической партии?

_____ Да _____ Нет

Если да, укажите подробности:

16. Является ли владелец, контролирующий акционер (участник), директор, должностное лицо, руководитель высшего звена или агент вашей компании:

i. должностным лицом (государственным служащим) или работником государственного учреждения или органа (исполнительного, законодательного, судебного или административного);

ii. должностным лицом или работником организации, находящейся в собственности или под контролем государства;

iii. должностным лицом или работником международной общественной организации;

iv. лицом, официально действующим от имени государственного органа, учреждения или международной общественной организации;

v. кандидатом на должность в государственный орган или лицом, уже назначенным на такую должность; или

vi. должностным лицом или работником политической партии?

_____ Да _____ Нет

Если да, укажите подробности:

17. Был ли кто-нибудь из владельцев, контролирующих акционеров (участников), директоров, должностных лиц, руководителей высшего звена или агентов вашей Компании или сама Компания в течение последних 5 лет:

i. официально осужден или подвергнут административной или уголовной ответственности или следствию компетентными государственными органами за какое-либо финансовое правонарушение, включая, без ограничения, мошенничество, взяточничество, коррупцию, отмывание денег или финансирование терроризма;

ii. подвергнут ограничительным, обеспечительным или конфискационным мерам в виде замораживания банковских счетов, конфискации или ареста имущества в связи с предполагаемым или фактическим нарушением законов против коррупции, отмывания денег или финансирования терроризма;

iii. отстранен от участия в тендерах государственных компаний в связи с коррупционной деятельностью в какой-либо юрисдикции?

_____ Да _____ Нет

Если да, укажите подробности:

18. Участвовал ли кто-нибудь из владельцев, контролирующих акционеров (участников), директоров, должностных лиц, руководителей высшего звена или агентов вашей Компании или сама Компания в течение последних 5 лет в сделках, при которых имели место:

i. получение, передача, перевозка, хранение, использование, структурирование, перенаправление или укрытие средств, полученных от какой-либо преступной деятельности, включая незаконный оборот наркотиков, мошенничество или дачу взяток государственным служащим или коммерческий подкуп третьих лиц;

ii. участие в террористической деятельности, поддержка или финансирование терроризма, террористических организаций или отдельных лиц?

_____ Да _____ Нет

Если да, укажите подробности:

19. Имеется ли в вашей Компании программа или кодекс по соблюдению законодательства о противодействии взяточничеству и коррупции? (Если да, предоставьте копию такой программы или кодекса).

_____ Да _____ Нет

20. Распространяется ли такая программа или кодекс по соблюдению законодательства о противодействии взяточничеству и коррупции на всех сотрудников, которые будут задействованы в данной сделке с KAZ Minerals?

_____ Да _____ Нет

Если да, укажите подробности:

Как внедряется такая программа или кодекс по соблюдению законодательства о противодействии взяточничеству и коррупции в ходе вашей обычной деятельности?

21. Имеются ли в вашей компании политики о противодействии взяточничеству и коррупции?

_____ Да _____ Нет

Если да, предоставьте копии:

22. Знаете ли вы о каких-либо формах современного рабства (в т.ч. принудительный труд, рабство, подневольный труд, торговля людьми или детский труд) в вашей организации или среди ваших прямых или косвенных поставщиков?

_____ Да _____ Нет

Если да, укажите подробности:

23. Учувствовали ли ваша Компания в уклонении от налогов или знаете ли вы о связанных лицах (к примеру, сотрудниках, агентах, поставщиках услуг, дочерних компаниях или совместных предприятиях), задействованных в уклонении от налогов?

_____ Да _____ Нет

Если да, укажите подробности:

24. Применяются ли какие-либо санкции по отношению к вам или кому-либо из ваших дочерних организаций, директоров, официальных лиц или сотрудников, или, насколько вам известно, кому-либо из агентов, партнеров или других лиц, действующих от вашего имени? Применение санкций в данной Анкете означает «быть субъектом или объектом каких-либо санкций, применяемых Правительством США, Советом

Безопасности ООН, Европейским Союзом, Казначейством Ее Величества или другим соответствующим санкционным органом.

_____ Да _____ Нет

Если да, укажите подробности:

25. Укажите любые другие факты, которые могут иметь значение для оценки коррупционного риска в связи с заключением контракта или договора с вашей Компанией.

ПОДТВЕРЖДЕНИЕ И СОГЛАСИЕ НА ПРОВЕРКУ

Настоящим подтверждаю достоверность и точность ответов, приведенных в настоящей Анкете. Заполняя и подписывая настоящую Анкету от своего имени и от имени нижеуказанной Компании, я даю согласие на проверку сведений, указанных в Анкете, KAZ Minerals PLC и/или компанией Группы KAZ Minerals, ее дочерними, аффилированными организациями или агентами. Факсимильная копия настоящего документа имеет такую же силу, как оригинал.

Подпись

Имя

Должность [председатель правления, генеральный директор или финансовый директор]

Компания

Дата

Техническая спецификация к Лоту № 1 заявки № 03-1-00-11683-24 (БАРАБАН ДЛЯ ТОПЛИВОЗАПРАВОЧНОГО ШЛАНГА)

№ п/п	Заявка на закуп (PR)	Номенклатурный номер (Сток код)	Наименование закупаемых ТМЦ	Ед. изм.	Кол-во	Цена с учётом НДС	Общая сумма, с НДС	Техническая характеристика, ГОСТ, ТУ, марка, модель	Дополнительные требования к потенциальному поставщику	Условия поставки, место поставки	Срок поставки	Условия оплаты	ДМС не менее (от 0 до 100%)	Размер гарантийного обеспечения	№ контракта недропользования	Код ЕНСТРУ
1	PRA42540-24	204208	REEL MANUAL HOSE, COMPLETE, FOR FUEL TRUCK / БАРАБАН ДЛЯ ТОПЛИВОЗАПРАВОЧНОГО ШЛАНГА, ДЛЯ ТОПЛИВОЗАПРАВЩИКА, В СБОРЕ	EACH	1,00	2 520 000,00	2 520 000,00	см. вложение №1 / REEL MANUAL HOSE, COMPLETE, FOR FUEL TRUCK / БАРАБАН ДЛЯ ТОПЛИВОЗАПРАВОЧНОГО ШЛАНГА, ДЛЯ ТОПЛИВОЗАПРАВЩИКА, В СБОРЕ / OTYN QIU QÜBYRŞEGINE ARNALĠAN BARABAN, OTYN QIĠYSHQ ARNALĠAN, JINAQTA	поставка товара согласно вложений к данной заявке	DDP - Месторождение Актогай, Восточно-Казахстанская область, Район Аягоз, 27 км от железнодорожной станции Актогай.	55 (кал. дн. / days)	Payment within 30 calendar days from the date specified in paragraph 14.1 of Schedule A of the Agreement (for RoK) or in paragraph 14.7 (for EAEU)	0	1,00	№637	682012.989.000001

Итого: 2 520 000,00

Исполнитель: Ведущий специалист, Сундетова Малика Кайратовна

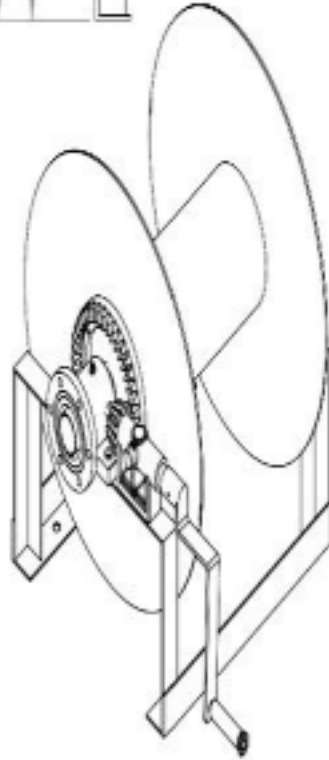
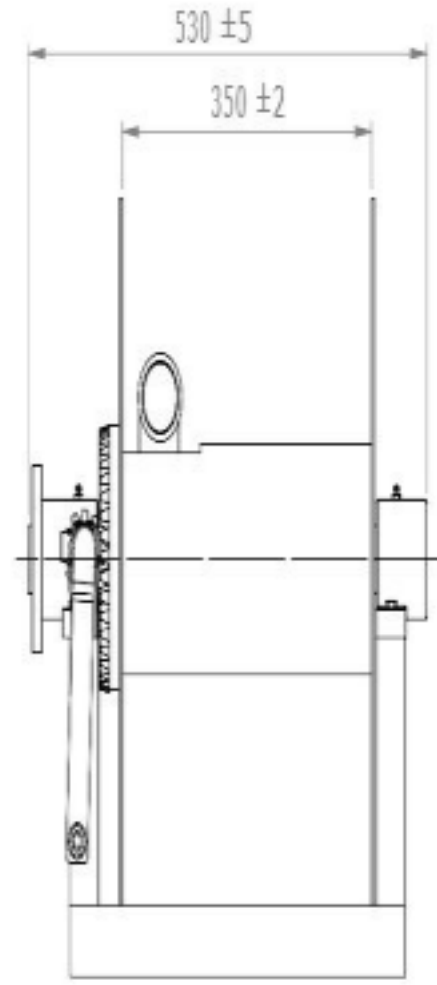
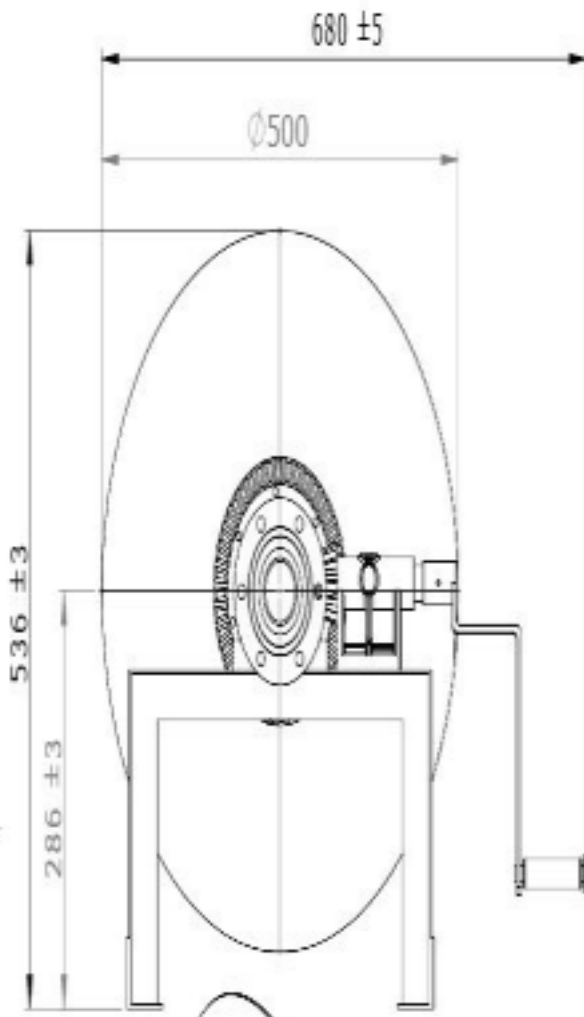
e-mail: Malika.Sundetova@Kazminerals.com

телефон:

подпись: _____

Должность, ФИО уполномоченного лица Заказчика

подпись



ISO-2768 TOLERANCE TABLE

LINEAR DIMENSIONS								ANGULAR DIMENSIONS						
DIM. RANGE (mm)	0.5-3	3-6	6-30	30-120	120-400	400-1000	1000-2000	2000-4000	DIM. RANGE (degree)	0°-10°	10°-50°	50°-120°	120°-400°	400°-∞
F: İnce/Fine	±0.05	±0.05	±0.1	±0.15	±0.2	±0.3	±0.5	—	F: İnce/Fine	±1°	±0'30"	±0'20"	±0'10"	±0'5"
M: Orta/Medium	±0.1	±0.1	±0.2	±0.3	±0.5	±0.8	±1.2	±2.0	M: Orta/Medium	±1°	±0'30"	±0'20"	±0'10"	±0'5"
C: Kaba/Coarse	±0.2	±0.3	±0.5	±0.8	±1.2	±2.0	±3.0	±4.0	C: Kaba/Coarse	±1°30"	±1°	±0'30"	±0'15"	±0'10"
V: Çok Kaba/Very Coarse	—	±0.5	±1.0	±1.5	±2.5	±4.0	±6.0	±8.0	V: Çok Kaba/Very Coarse	±3°	±2°	±1°	±0'30"	±0'20"

NAME	SIGNATURE	DATE	TITLE
DRWA	SANET AKOĞU	03.05.2014	
CHK'D	ADEM TÜRKÜLHAZ	03.05.2014	
APVD	NEHMET TÜRKÜLHAZ	03.05.2014	
MG			
QA			

GENERAL TOLERANCE CLASS:

ISO 2768-M

DWG NO:

PMH35 Manuel Hobbiner Sarma Makarası

A4

RESİM NO: PMH35.01

SKAĞA-01

SHEET 1 OF 1

Oil Discharge 16 Bar

EN 1761 Type D



TUBE : OIL AND PETROL RESISTANT BLACK NBR.
 REINFORCEMENT : HIGH TENSILE SYNTHETIC TEXTILE AND 2 ANTISTATIC COPPER WIRE.
 COVER : ABRASION, OZONE, WEATHER, FLAME, HEAT, GASOLINE AND OIL RESISTANT SPECIAL SYNTHETIC RUBBER.
 APPLICATION : FOR DELIVERY OF PETROLEUM PRODUCTS WITH AROMATIC CONTENT UP TO 50%.



SEELE : ÖL-UND KRAFTSTOFFBESTÄNDIG, NITRILGUMMI, SCHWARZ.
 EINLAGE : HOCHZUGSFESTE SYNTHETISCHE TEXTILEINLAGE MIT 2 ANTISTATISCHE KUPFERLITZEN.
 DECKE : ABRIEBFESTER, HITZE-, ÖL-, OZON- UND WITTERUNGSBESTÄNDIGER, FLAMMWIDERIGER, SPEZIELLER SYNTHETIKGUMMI, BESTÄNDIG GEGEN KRAFTSTOFFE.
 ANWENDUNG : FÖRDERSCHLAUCH FÜR VERSCHIEDENE ÖLPRODUKTE MIT MAX. 50% AROMATENGEGHALT.



SOTTOSTRATO : GOMMA NBR NERA, RESISTENTE AI PRODOTTI PETROLIFERI.
 RINFORZO : INSERZIONI TESSILI AD ALTA TENACITÀ CON 2 CORDICELLE DI RAME ANTISTATICHE.
 COPERTURA : GOMMA SPECIALE SINTETICA NERA, RESISTENTE AGLI OLI, ALL'OZONO, ALL'ABRASIONE ED AGLI AGENTI ATMOSFERICI.
 IMPIEGO : PER MANDATA DI PRODOTTI PETROLIFERI CON CONTENUTO AROMATICO FINO AL 50%.



TUBE : CAOUTCHOUC NBR, NOIR, RESISTANT AUX HUILES ET AUX HYDROCARBURES.
 REINFORCEMENT : INSERTION TEXTILE HAUTE TENACITE ET 2 FILS DE MASSE ANTISTATIQUES.
 REVETEMENT : CAOUTCHOUC SYNTHETIQUE SPECIAL, RESISTANT AUX HUILES, A L'ABRASION, A L'OZONE ET AUX AGENTS ATMOSPHERIQUES.
 APPLICATION : POUR REFOULEMENT D'HYDROCARBURES A TENEUR EN AROMATIQUES JUSQU'A 50%.

ID		OD		WP		BP		BR/r	W	L
inch	mm	mm	mm	bar	psi	bar	psi	mm	g/m	m
3/4"	19	31	16	232	48	696	125	625	40-46-61	
1"	25.4	37	16	232	48	696	150	730	40-46-61	
1 1/4"	32	44	16	232	48	696	175	935	40-46-61	
1 1/2"	38	51	16	232	48	696	225	1192	40-46-61	
2"	50.8	67	16	232	48	696	275	1960	40-46-61	
2 1/2"	63.5	79	16	232	48	696	300	2237	40-46-61	
3"	76.2	92	16	232	48	696	350	2727	40-46-61	
4"	101.6	118	16	232	48	696	450	3710	40-46-61	
5"	127	145	16	232	48	696	635	4815	40-46-61	
6"	152.4	172	16	232	48	696	750	6135	40-46-61	

OPTIONS / OPTIONEN / OPZIONI / OPTIONS

Tube upon request : Conductive (Ω)

Seele nach Anfrage : Leitfähig (Ω)

Sottostrato su richiesta : Conduttiva (Ω)

Tube sur demande : Conducteur (Ω)



-30°C / + 70°C
 -22°F / +158°F

СОДЕРЖАНИЕ / МАЗМҰНЫ / TABLE OF CONTENTS

1 ОПРЕДЕЛЕНИЯ / АНЫҚТАМАЛАР / DEFINITIONS	3
2 ТОЛКОВАНИЕ ДОГОВОРА / ШАРТТЫ ТҮСІНДІРУ / AGREEMENT INTERPRETATION	7
3 ПРЕДМЕТ ДОГОВОРА / ШАРТТЫҢ МӘНІ / SUBJECT OF THE AGREEMENT	9
4 ПОЛНОТА ДОГОВОРА ПОСТАВКИ / ЖЕТКІЗУ ШАРТЫНЫҢ ТОЛЫҚТЫҒЫ / COMPLETE PURCHASE ORDER	9
5 СУММА ДОГОВОРА ПОСТАВКИ / ЖЕТКІЗУ ШАРТЫНЫҢ СОМАСЫ / PURCHASE ORDER PRICE	10
6 СРОКИ, ГРАФИК, ОТВЕТСТВЕННОСТЬ / МЕРЗІМДЕР, КЕСТЕ, ЖАУАПКЕРШІЛІК / DEADLINES, TIMETABLE, RESPONSIBILITY	11
7 РАЗРЕШЕНИЯ И ЛИЦЕНЗИИ / РҰҚСАТТАР ЖӘНЕ ЛИЦЕНЗИЯЛАР / PERMITS & LICENCES	13
8 ГАРАНТИИ И ЗАВЕРЕНИЯ / КЕПІЛДІКТЕР ЖӘНЕ КҮӘЛАНДЫРУЛАР / WARRANTIES & REPRESENTATIONS	14
9 КОЛИЧЕСТВО И КАЧЕСТВО / САНЫ МЕН САПАСЫ / QUANTITY AND QUALITY	17
10 ПОСТАВКА ТОВАРОВ / ТАУАРЛАРДЫ ЖЕТКІЗУ / DELIVERY OF GOODS	17
11 ПРАВО СОБСТВЕННОСТИ И РИСК СЛУЧАЙНОЙ ГИБЕЛИ ИЛИ СЛУЧАЙНОГО ПОВРЕЖДЕНИЯ ТОВАРОВ / МЕНШІК ҚҰҚЫҒЫ ЖӘНЕ ТАУАРДЫ КЕЗДЕЙСОҚ ЖОЙЫП АЛУ НЕМЕСЕ ЗАҚЫМДАП АЛУ ТӘУЕКЕЛІ / TITLE AND RISK OF INCIDENTAL LOSS OF OR INCIDENTAL DAMAGE TO THE GOODS	24
12 ПРИЕМКА ПОСТАВКИ / ЖЕТКІЗУДІ ҚАБЫЛДАУ / ACCEPTANCE OF SUPPLY	25
13 ВОЗМЕЩЕНИЕ ДОПОЛНИТЕЛЬНЫХ РАСХОДОВ / ҚОСЫМША ШЫҒЫНДАРДЫ ӨТЕУ / REMEDIES AND BACK CHARGES	27
14 СЧЕТА-ФАКТУРЫ И ПЛАТЕЖИ / ШОТ-ФАКТУРАЛАР МЕН ТӨЛЕМДЕР / INVOICES AND PAYMENTS	28
15 ФИНАНСОВОЕ ОБЕСПЕЧЕНИЕ / ҚАРЖЫЛЫҚ ҚАМСЫЗДАНДЫРУ / SECURITY	31
16 СОБЛЮДЕНИЕ НАЛОГОВОГО ЗАКОНОДАТЕЛЬСТВА / САЛЫҚ ЗАҢНАМАСЫН САҚТАУ / TAX COMPLIANCE	31
17 УСЛУГИ ПРЕДСТАВИТЕЛЯ ПОСТАВЩИКА НА РАБОЧЕЙ ПЛОЩАДКЕ, ВИЗЫ И УДЕРЖАНИЕ НАЛОГОВ / ЖЕТКІЗУШІ ӨКІЛІНІҢ ЖҰМЫС АЛАҒЫНДАҒЫ ҚЫЗМЕТТЕРІ, ВИЗАЛАР ЖӘНЕ САЛЫҚТАР ҰСТАУ / SUPPLIER REPRESENTATIVE SITE SERVICES, VISAS AND TAX WITHHOLDING	35
18 ОТВЕТСТВЕННОСТЬ ЗА СУБПОСТАВЩИКОВ / ҚОСАЛҚЫ ЖЕТКІЗУШІЛЕР ҮШІН ЖАУАПКЕРШІЛІК / RESPONSIBILITY FOR SUB-SUPPLIERS	37
19 ОСМОТР, ТЕСТИРОВАНИЕ И ЭКСПЕДИРОВАНИЕ / ҚАРАП ТЕКСЕРУ, ТЕСТІЛЕУ ЖӘНЕ ЖӨНЕЛТУ / INSPECTION, TESTING & EXPEDITING	37
20 ВНЕСЕНИЕ ИЗМЕНЕНИЙ В ДОГОВОР ПОСТАВКИ / ЖЕТКІЗУ ШАРТЫНА ӨЗГЕРТУЛЕР ЕНГІЗУ / CHANGE ORDERS	38
21 КОНФЛИКТ ИНТЕРЕСОВ / МҮДДЕЛЕР ШИЕЛЕНІСІ / CONFLICT OF INTEREST	39
22 ОГРАНИЧЕНИЕ ОТВЕТСТВЕННОСТИ / ЖАУАПКЕРШІЛІКТІ ШЕКТЕУ / LIMITS OF LIABILITY	39
23 СОХРАНЕНИЕ ПРАВ / ҚҰҚЫҚТАРДЫ САҚТАУ / RESERVATION OF RIGHTS	40
24 ПРАВО УДЕРЖАНИЯ И ОБРЕМЕНЕНИЕ ИМУЩЕСТВА / ҰСТАП ҚАЛУ ҚҰҚЫҒЫ ЖӘНЕ МҮЛІККЕ АУЫРТПАЛЫҚ САЛУ / LIENS AND ENCUMBRANCES ON PROPERTY	40
25 ПРИОСТАНОВКА ИСПОЛНЕНИЯ ДОГОВОРА / ШАРТТЫ ОРЫНДАУДЫ ТОҚТАТА ТҮРУ / SUSPENSION OF PERFORMANCE	40
26 ОТКАЗ ОТ ДОГОВОРА В СВЯЗИ С НЕИСПОЛНЕНИЕМ ОБЯЗАТЕЛЬСТВ / МІНДЕТТЕМЕЛЕРДІ ОРЫНДАМАУҒА БАЙЛАНЫСТЫ ШАРТТАН БАС ТARTY / WITHDRAWAL OF THE CONTRACT DUE TO DEFAULT OF OBLIGATIONS	41
27 ПРАВО ПОКУПАТЕЛЯ НА ОТКАЗ ОТ ПОСТАВКИ / САТЫП АЛУШЫНЫҢ ЖЕТКІЗІЛМНЕН БАС TARTY ҚҰҚЫҒЫ / BUYER'S RIGHT TO CANCEL	43
28 КОНФИДЕНЦИАЛЬНОСТЬ / ҚҰПИЯЛЫЛЫҚ / CONFIDENTIALITY	43
29 ИНФОРМАЦИЯ В ОТКРЫТОМ ДОСТУПЕ / ҚОЛЖЕТІМДІ РЕСУРСТАҒЫ АҚПАРАТ / PUBLICITY	45
30 ПРАВА ИНТЕЛЛЕКТУАЛЬНОЙ СОБСТВЕННОСТИ / ЗИЯТКЕРЛІК МЕНШІК ҚҰҚЫҒЫ / INTELLECTUAL PROPERTY RIGHTS	45
31 УВЕДОМЛЕНИЯ / ХАБАРЛАМАЛАР / NOTICES	46
32 ДЕЛИМОСТЬ И ДЕЙСТВИТЕЛЬНОСТЬ / БӨЛІНІШТІК ЖӘНЕ ШЫНАЙЫЛЫҚ / SEVERABILITY & VALIDITY	47
33 УСТУПКА ПРАВ И ИХ ДЕЛЕГИРОВАНИЕ / ҚҰҚЫҚТАРДЫ БЕРУ ЖӘНЕ ОЛАРДЫ ТАБЫСТАУ / ASSIGNMENT AND DELEGATION	47
34 ПРИМЕНИМОЕ ПРАВО И ЯЗЫК / ҚОЛДАНЫЛАТЫН ҚҰҚЫҚ ЖӘНЕ ТІЛ / GOVERNING LAW AND LANGUAGE	48
35 РАЗРЕШЕНИЕ СПОРОВ / ДАУЛАРДЫ ШЕШУ / DISPUTE RESOLUTION	48
36 ЭКЗЕМПЛЯРЫ / ДАНАЛАР / COUNTERPARTS	49
37 ФОРС-МАЖОР / ФОРС-МАЖОР / FORCE MAJEURE	49
38 ОТКАЗ ОТ ПРАВ / ҚҰҚЫҚТАРДАН БАС TARTY / WAIVER	50
39 ДОКУМЕНТАЦИЯ И ПРАВО НА АУДИТ / ҚҰЖАТТАМА ЖӘНЕ АУДИТ ЖҮРГІЗУ ҚҰҚЫҒЫ / DOCUMENTATION & RIGHTS OF AUDIT	50
40 ПЕРЕМАНОВАНИЕ СОТРУДНИКОВ / ҚЫЗМЕТКЕРЛЕРДІ ҚЫЗЫҚТЫРЫП TARTY / NON-SOLICITATION	51
41 ПОЛОЖЕНИЯ О ПРОТИВОДЕЙСТВИИ ВЗЯТОЧНИЧЕСТВУ И КОРРУПЦИИ / ПАРАҚОРЛЫҚ ПЕН ЖЕМҚОРЛЫҚҚА ҚАРСЫ ІС-ҚИМЫЛ ТУРАЛЫ ЕРЕЖЕ / ANTI BRIBERY	52
42 ИСТЕЧЕНИЕ СРОКА ДЕЙСТВИЯ НАСТОЯЩЕГО ДОГОВОРА ПОСТАВКИ И СОХРАНЕНИЕ ДЕЙСТВИЯ ЕГО ПОЛОЖЕНИЙ ПОСЛЕ ИСТЕЧЕНИЯ СРОКА ДЕЙСТВИЯ / ОСЫ ЖЕТКІЗУ ШАРТЫНЫҢ ҚОЛДАНЫЛУ МЕРЗІМІНІҢ ӨТУІ ЖӘНЕ ҚОЛДАНЫЛУ МЕРЗІМІ ӨТКЕННЕН КЕЙІН ОНЫҢ ЕРЕЖЕЛЕРІНІҢ	



Приложение А / А қосымшасы / Attachment A

Общие положения и условия Договора Поставки товаров / Тауарларды жеткізу туралы шарттың жалпы ережелері мен талаптары / General terms and conditions of the Purchase Order

(дейтүвет с 01.07.2023 / 01.07.2023 бастан ерекет етеді / effective from 01.07.2023)

ҚОЛДАНЫЛУЫН САҚТАУ / EXPIRY OF THE PURCHASE ORDER AND SURVIVAL	53
43 ПОЛОЖЕНИЯ О СПРАВЕДЛИВЫХ УСЛОВИЯХ НАЙМА И ПОРЯДКЕ ВЗАИМОДЕЙСТВИЯ С ПОСТАВЩИКАМИ / ЖҰМЫСҚА ӘДІЛ ТҮРДЕ ҚАБЫЛДАУ ШАРТТАРЫ ЖӘНЕ ЖЕТКІЗУШІЛЕРМЕН ӨЗАРА ӘРЕКЕТТЕСУ ТӘРТІБІ ТУРАЛЫ ЕРЕЖЕЛЕР / MODERN SLAVERY / SUPPLIERS' CHARTER	53
44 ОТСУТСТВИЕ КОЛЛИЗИЙ С САНКЦИОННЫМИ ЗАКОНАМИ / САНКЦИЯЛЫҚ ЗАҢДАРМЕН ҚАЙШЫЛЫҚТАРДЫҢ БОЛМАУЫ / NO CONFLICTS WITH SANCTIONS LAWS	54

1 ОПРЕДЕЛЕНИЯ / АНЫҚТАМАЛАР / DEFINITIONS

1.1	Если иное не требуется контекстом, в котором появляется какой-либо определенный термин, следующие термины в настоящем Договоре Поставки имеют значение, указанное в настоящей Статье:	Егер қандай да белгілі бір термин пайда болатын мәмәтінде басқа мағынасы талап етілмесе, осы Жеткізу шартындағы келесі терминдер осы Бапта көрсетілген мәнге ие болады:	Unless otherwise required by the context in which any defined term appears, the following defined terms in this Purchase Order shall have the meaning specified in this Article:
1.2	« Акт доставки Товаров » означает накладную на отпуск запасов на сторону, выданную Поставщиком, подтверждающую доставку Товара в Пункт Поставки, которая датирована и подписана Покупателем или подтвержденное Покупателем СНТ, зарегистрированное Поставщиком на портале ИС ЭСФ;	« Тауарларды жеткізу актісі » ЭШФ АЖ порталында Жеткізуді тіркеген, Тауарды жеткізу пунктіне жеткізуді растайтын, Сатып алушы күнін көрсеткен және қол қойған немесе Сатып алушы растаған ТДЖ (тауарға берілетін ілеспе жүкқұжат) тарапқа қорларды босатуға арналған жүкқұжатты білдіреді;	« Goods Delivery Note » means the confirmation slip for sales move order issue produced by the Supplier, evidencing the delivery of Goods at the Delivery Point and dated and signed by the Buyer, or the Electronic Waybill (SNT) confirmed by the Buyer, which has been registered by the Supplier on the portal of the Electronic Invoice Information System;
1.3	« Аффилированное лицо » означает по отношению к какой-либо из Сторон:	« Үлестес тұлға » қандай да бір Тарапқа қатыстылығын білдіреді:	« Affiliate » means, with respect to a Party:
a)	лицо, которое прямо или косвенно контролирует рассматриваемую Сторону;	қарастырылатын Тарапты тікелей немесе жанама бақылайтын тұлға;	a person which controls directly or indirectly, the Party in question;
b)	лицо, которое прямо или косвенно контролируется такой Стороной;	осындай Тарап тікелей немесе жанама бақылайтын тұлға;	a person which is controlled directly or indirectly by such Party;
c)	лицо, которое прямо или косвенно контролируется третьим лицом, которое также прямо или косвенно контролирует такую Сторону; или	үшінші тұлғаның тікелей немесе жанама бақылайтын тұлғасы, сондай-ақ осындай Тарапты тікелей немесе жанама бақылайтын тұлға; немесе	a person which is controlled directly or indirectly by a third person which also controls directly or indirectly such Party; or
d)	совместное предприятие или товарищество, в котором Сторона имеет прямое или косвенное участие;	Тарап тікелей немесе жанама қатысатын бірлескен кәсіпорын немесе серіктестік;	a joint venture or partnership in which a Party has a direct or indirect interest;
1.4	« Гарантийный период » имеет определение, указанное в Статье 8.3b);	« Кепілдік кезеңі » 8.3b)-бапта көрсетілген мағынаны білдіреді;	« Warranty Period » has the meaning given to it in Article 8.3b);
1.5	« Дата Длительной Задержки Доставки » имеет определение, указанное в Статье 6.8;	« Жеткізуді ұзақ кешіктіру күні » 6.8-бапта көрсетілген мағынаны білдіреді;	« Delivery Long Stop Date » has the meaning given to it in Article 6.8;
1.6	« Детали Заказа » означает форму под названием «Детали Заказа», имеющую наивысший приоритет среди других частей данного Договора Поставки, содержащую ключевую информацию касательно Поставки, включая, среди прочего, реквизиты Сторон, дату Договора, дату вступления в силу Договора Поставки, номер Договора Поставки, Сумму, цену за позицию, Товары, порядок оплаты, условия поставки, Согласованные даты Доставки и Пункт Поставки;	« Тапсырыс деректері » осы Жеткізу шартының басқа бөлімдерінің ішінде ең жоғары басымдыққа ие, Тараптардың деректемелерін, Шарттың жасалған күнін, Жеткізу шартының күшіне енген күнін, Жеткізу шартының нөмірін, Тауардың сомасын, позиция бағасын, төлем тәртібін, жеткізу талаптарын, Жеткізудің келісілген күнін және Жеткізу пунктін қоса алғанда, Жеткізуге қатысты негізгі ақпаратты қамтитын «Тапсырыс деректері» деп аталатын нысанды білдіреді;	« Order Details » means the form titled “Order Details” having the highest order of priority among other parts of this Purchase Order, containing the key information relating to the Supply, including, inter alia, details of the Parties, date of the Purchase Order, Effective Date of the Purchase Order, Purchase Order number, Price, price per unit, Goods, payment terms, terms of delivery, Agreed Dates for Delivery, and Delivery Point;
1.7	« Договор Поставки » означает настоящий договор, заключенный между Сторонами касательно Поставки, как описано в Статье 4.5 ниже;	« Жеткізу шарты » төмендегі 4.5 -бапта сипатталғандай жеткізуге қатысты Тараптар арасында жасалған осы шартты білдіреді;	« Purchase Order » means this contract between the Parties related to the Supply as described in Article 4.5 below;
1.8	« Заказ на отгрузку » означает документ, направляемый Покупателем Поставщику по заключенному рамочному Договору Поставки с указанием объемов Товаров, сроков и других условий рамочного Договора Поставки;	« Жөнелтуге арналған тапсырыс » Тауарлардың көлемін, мерзімдерін және Жеткізу шартының басқа да талаптарын көрсете отырып, жасалған негіздемелік Жеткізу шарты бойынша Сатып алушының Жеткізуге жіберетін құжатын білдіреді;	« Shipment Order » means a document sent by the Buyer to the Supplier under the concluded frame Purchase Order indicating quantities of Goods, terms and other conditions of the frame Purchase Order;
1.9	« Изменения в Договор Поставки » имеет значение, указанное в Статье 20;	« Жеткізу шартына өзгертулер енгізу » 20-бапта көрсетілген мағынаны білдіреді;	« Change Order » has the meaning given to it in Article 20;
1.10	« Incoterms » означает последнюю версию Incoterms, действующую на дату вступления в силу настоящего Договора Поставки;	« Incoterms » осы Жеткізу шарты күшіне енген күні қолданылатын Incoterms-тің соңғы нұсқасын білдіреді;	« Incoterms » means the latest version of Incoterms in force at the Effective Date of this Purchase Order;
1.11	« Компании Покупателя » означает Покупателя и его	« Сатып алушының компаниясы » Сатып алушыны және оның	« Buyer Entities » means the Buyer, and its Affiliates, agents, assigns

	соответствующих Аффилированных лиц, цессионариев и правопреемников;	тіісті Үлестес тұлғаларын, борышқорларын және құқықтық мирасқорларын білдіреді;	and successors in interest;
1.12	«Конфиденциальная информация» имеет определение, указанное в Статье 28;	«Құпия ақпарат» 28-бапта көрсетілген мағынаны білдіреді;	«Confidential Information» has the meaning given to it in Article 28;
1.13	«Обременения» имеет определение, указанное в Статье 8;	«Ауыртпалықтар» 8-бапта көрсетілген мағынаны білдіреді;	«Encumbrances» has the meaning given to it in Article 8;
1.14	«Объекты» означает установки/фабрики, конструкции, системы, оборудование (в том числе передвижное), вспомогательные объекты, системы водо- и теплоснабжения, которые будут закуплены, изготовлены, установлены, построены или возведены на Рабочей площадке;	«Объектілер» Жұмыс алаңында сатып алынатын, дайындалатын, орнатылатын, салынатын немесе құрастырылатын қондырғыларды/фабрикаларды, конструкцияларды, жүйелерді, жабдықтарды (оның ішінде жылжымалы), қосалқы объекттерді, сумен және жылумен жабдықтау жүйелерін білдіреді;	«Facilities» means plants, structures, systems, equipment (including mobile one), support facilities, and water and heat supply utility systems to be purchased, manufactured, installed, constructed or erected on Site;
1.15	«Опасные материалы» имеют определение, указанное в Статье 10.8;	«Қауіпті материалдар» 10.8-бапта көрсетілген мағынаны білдіреді;	«Hazardous Materials» has the meaning given to it in Article 10.8;
1.16	«Паспорта безопасности материалов или MSDS» означают документы, в которых перечисляется информация, касающаяся техники безопасности и охраны труда, по использованию различных веществ и продуктов;	«Материалдардың қауіпсіздік паспорттары немесе MSDS» қауіпсіздік техникасы мен еңбекті қорғауға қатысты, әртүрлі заттар мен өнімдерді пайдалану жөніндегі ақпарат көрсетілген құжаттарды білдіреді;	«Materials Safety Data Sheets or MSDS» means documents that list information relating to health and safety and the use of various substances and products;
1.17	«Передача владения» означает передачу владения и приемку Товаров в Пункте Поставки, о чем свидетельствует выдача экспедитором Сертификата Получения Груза Экспедитором (СПГЭ) Покупателю или подписание Покупателем Акта доставки Товаров;	«Иеленуді тапсыру» Тауарларды Жеткізу пунктінде иеленуді беруді және қабылдауды білдіреді, бұл туралы Экспедитордың жүкті алу сертификатын (ЭЖАС) Сатып алушыға беруі немесе Сатып алушының «Тауарларды жеткізу актісіне» қол қоюы кұәландырады;	«Transfer of custody» means the transfer of custody and receipt of Goods at the Delivery Point, as evidenced by the Buyer's freight forwarder's issuance of a Forwarder's Certificate of Receipt (FCR) or signing by the Buyer of a Delivery Note;
1.18	«Покупатель» имеет значение, указанное в Деталях Заказа;	«Сатып алушы» Тапсырыс деректерінде көрсетілген мағынаны білдіреді;	«Buyer» has the meaning given to it in the Order Details;
1.19	«Поставка» означает всю деятельность, которая должна быть осуществлена Поставщиком, включая производство или закупку Товаров, изготовление, сборку, транспортировку и физическую доставку Товаров согласно условиям поставки, указанным в Договоре Поставки, физическую передачу Товаров (если применимо), технический надзор и техническую поддержку, включая сборку, установку, пусконаладку, приемочные испытания, ввод в эксплуатацию Товаров на Рабочей Площадке, Требования к Чертежам и Данным Поставщика, список идентификационных номеров крупных узлов, включенных в Товар, проектных чертежей, соответствующих технических и инженерных спецификаций, требуемых согласно настоящему Договору Поставки;	«Жеткізу» Жеткізу шартында көрсетілген жеткізу талаптарына сәйкес Тауарларды өндіруді немесе сатып алуды, Тауарларды дайындауды, жинауды, тасымалдауды және физикалық жеткізуді, тауарларды физикалық тапсыруды (қолданылатын болса), техникалық қадағалауды және техникалық қолдауды, жинауды, орнатуды, іске қосуды, қабылдау сынақтарын, Тауарларды Жұмыс алаңында пайдалануға беруді қоса алғанда, Жеткізушінің Сызбалары мен Деректеріне қойылатын талаптар, осы Жеткізу шартына сәйкес талап етілетін тауарға енгізілген ірі тораптардың сәйкестендіру нөмірлерінің, жобалау сызбаларының, тіісті техникалық және инженерлік ерекшеліктердің тізімін қоса алғанда Жеткізуші жүзеге асыруы тиіс барлық қызметтерді білдіреді;	«Supply» means the entire undertaking to be performed by the Supplier, including manufacturing or procurement of the Goods, fabrication, assembly, transportation and physical delivery of the Goods under delivery conditions specified in the Purchase Order, physical handover of the Goods (if applicable), technical supervision and support including assembly, installation, commissioning, acceptance testing, start-up of the Goods on Site, VDDR, list of identification numbers for the major components included in the Goods, engineering drawings, related technical and engineering specifications, required under this Purchase Order;
1.20	«Поставщик» означает Сторону или Стороны, с которыми заключен настоящий Договор Поставки, как указано в Деталях Заказа;	«Жеткізуші» Тапсырыс деректерінде көрсетілгендей, осы Жеткізу шарты жасалған Тарапты немесе Тараптарды білдіреді;	«Supplier» means the party or parties awarded this Purchase Order for the Supply as specified in the Order Details;
1.21	«Поставщик-резидент РК» означает Поставщика, являющегося резидентом Республики Казахстан в налоговых целях;	«Жеткізуші-ҚР резиденті» салықтық мақсаттарда Қазақстан Республикасының резиденті болып табылатын Жеткізушіні білдіреді;	«RoK Resident Supplier» means a Supplier who is a resident of the Republic of Kazakhstan for tax purposes;
1.22	«Представитель(и) Покупателя» означает уполномоченное лицо, указанное в Договоре Поставки, либо другое такое лицо, которого Покупатель может в отдельных случаях назначать путем письменного уведомления, направляемого Поставщику, и который наделен полномочиями действовать и принимать обязательства от имени и по поручению Покупателя;	«Сатып алушының өкілі(дері)» Жеткізу шартында көрсетілген уәкілетті тұлғаны немесе Сатып алушы жекелеген жағдайларда Жеткізушіге жіберілетін жазбаша хабарлама арқылы тағайындай алатын және Сатып алушының атынан және оның тапсырмасы бойынша әрекет етуге және міндеттемелер қабылдауға өкілеттік берілген басқа да тұлғаны білдіреді;	«Buyer Representative(s)» means person of authority named on the Purchase Order or such other person as the Buyer may from time to time designate by written notification to the Supplier, who shall have authority to act on behalf of and bind the Buyer;
1.23	«Представитель Стороны» означает Представителя(ей) Покупателя или Представителя(ей) Поставщика, в зависимости от	«Тараптардың өкілі» мәммәтіңге байланысты Сатып алушының өкілін (өкілдерін) немесе Жеткізушінің өкілін(өкілдерін)	«Party's Representative» means the Buyer Representative(s) or the Supplier Representative(s) as the context requires;

	контекста;	білдіреді;	
1.24	«Представитель(и) Поставщика» означает уполномоченное лицо, указанное в Договоре Поставки, либо другое такое лицо, которого Поставщик может в отдельных случаях назначать на основании письменного уведомления, направляемого Покупателю и который наделен полномочиями действовать и принимать обязательства от имени и по поручению Поставщика;	«Сатып алушының өкілі(дері)» Жеткізу шартында көрсетілген уәкілетті тұлғаны немесе Жеткізуші жекелеген жағдайларда Сатып алушыға жіберілетін жазбаша хабарламаның негізінде тағайындай алатын және Жеткізушінің атынан және оның тапсырмасы бойынша әрекет етуге және міндеттемелер қабылдауға өкілеттік берілген басқа да тұлғаны білдіреді;	«Supplier Representative(s)» means person of authority named on the Purchase Order or such other person as the Supplier may from time to time designate by written notification to the Buyer, who shall have authority to act on behalf of and bind the Supplier;
1.25	«Претензии» или «Ответственность» означает обязательства, претензии, требования, долги, реальный ущерб, неустойки, штрафы, пени, иски, документально подтвержденные расходы и затраты любого характера (включая, без ограничений, судебные, арбитражные, нотариальные издержки и сборы, и любые расходы и издержки, возникшие в области управления или устранения выбросов, отходов или загрязнений);	«Шағымдар» немесе «Жауапкершілік» – міндеттемелерді, шағымдарды, талаптарды, қарыздарды, нақты зиянды, тұрақсыздық айыбын, айыппұлдарды, өсімпұлдарды, талап-арыздарды, құжатпен расталған шығындарды және кез келген сипаттағы шығындарды (соның ішінде, шектеусіз, сот, төрелік, нотариаттық шығындар мен алымдар және басқару немесе шығарындыларды, қалдықтарды немесе ластануларды жою саласында туындаған кез келген шығындар мен шығыстар) білдіреді;	«Claims» or «Liability» means obligations, claims, demands, debts, actual damages, forfeits, fines, late fees, legal actions, documented costs and expenses of any nature (including, without limitation, court, arbitration, notary fees and charges, and any costs and expenses incurred in the management or elimination of emissions, wastes or pollution);
1.26	«Применимое Законодательство» или «Законы» означает закон, указ, приказ, постановление, предписание, лицензию, разрешение, согласование, одобрение, утверждение, нормы или толкование любого государственного органа, имеющего юрисдикцию над Договором Поставки, операциями Покупателя, или другое законодательное или административное действие государственного органа, или окончательное постановление, решение или постановление суда, которые относятся к выполнению Поставки по настоящему Договору Поставки, или толкованию или применению настоящего Договора Поставки;	«Қолданылатын Заңнама» немесе «Заңдар» Жеткізу шартында, Сатып алушының операцияларына құзыреті бар кез келген мемлекеттік органның заңын, жарлығын, бұйрығын, қаулысын, нұсқамасын, лицензиясын, рұқсатын, келісуін, мақұлдауын, бекітілуін, нормаларын немесе түсіндірілуін немесе мемлекеттік органның басқа да заңнамалық немесе әкімшілік әрекетін немесе Жеткізу шарты бойынша Жеткізуді орындауға немесе осы Жеткізу шартын түсіндіруге немесе қолдануға қатысты соттың түпкілікті қаулысын, шешімін немесе қаулысын білдіреді;	«Applicable Law» or «Laws» means the law, statute, order, decree, injunction, license, permit, consent, approval, agreement, regulation or interpretation of any governmental body having jurisdiction over this Purchase Order, the operations of the Buyer or other legislative or administrative action of a governmental body, or a final decree, judgment or order of a court which relates to the performance of the Supply under this Purchase Order, or the interpretation or application of this Purchase Order;
1.27	«Пункт Поставки» означает пункт поставки или местонахождение, указанные в Деталиях Заказа или в Заказе на отгрузку;	«Жеткізу орны» жеткізу орнын немесе Тапсырыс деректерінде немесе Жөнелту тапсырысында көрсетілген мекенжайды білдіреді;	«Delivery Point» means the delivery point, location, as specified in the Order Details or the Shipment Order;
1.28	«Рабочая Площадка» означает местонахождение рудника и комплексов по переработке медных руд и соответствующую инфраструктуру Покупателя, как указано в Деталиях Заказа или в Заказе на отгрузку;	«Жұмыс алаңы» Тапсырыс деректерінде немесе Жөнелту тапсырысында көрсетілгендей, кеніш пен мыс кенін қайта өңдеу кешендерінің орналасқан жерін және Сатып алушының тиісті инфрақұрылымын білдіреді;	«Site» means the location of the mine and copper ore processing complexes and the related infrastructure of the Buyer, as specified in the Order Details or the Shipment Order;
1.29	«Рабочий День» означает любой день, в который организации, включая компании Группы KAZ Minerals, обычно открыты и ведут деятельность в странах, относящимся к выполнению Поставки;	«Жұмыс күні» KAZ Minerals Тобы компанияларын қоса алғанда, ұйымдар әдетте ашық болатын және Жеткізуді орындауға қатысты елдерде қызметін жүзеге асыратын кез келген күнді білдіреді;	«Business Day» means any day open for business in countries where companies, including KAZ Minerals Group companies, conduct operations relevant to the performance of the Supply;
1.30	«Согласованная дата Доставки» означает дату(ы), указанную(ые) в Деталиях заказа или в Заказе на отгрузку, в которую Поставщик обязуется поставить Товары в Пункт Поставки;	«Келісілген жеткізу күні» Жеткізуші Тауарларды Жеткізу орнына жеткізуге міндеттенетін Тапсырыс деректерінде немесе Жөнелту тапсырысында көрсетілген күнді (күндерді) білдіреді;	«Agreed Date(s) for Delivery» means the date(s) for delivery, specified in the Order Details and Shipment Order, on which the Supplier undertakes to deliver the Goods to the Delivery Point;
1.31	«Спор» или «Споры» имеет определение, указанное в Статье 35;	«Дау» немесе «Даулар» 35-бапта көрсетілген мағынаны білдіреді;	«Dispute» or «Disputes» has the meaning given to it in Article 35;
1.32	«Статья» означает статью, пункт или подпункт настоящих Общих условий закупа товаров;	«Бап» осы Тауарларды сатып алу жөніндегі жалпы талаптардың бабын, тармағын немесе тармақшасын білдіреді;	«Article» means an article of these General Terms and Conditions of Purchase;
1.33	«Сторона» означает либо Покупателя, либо Поставщика, в единственном числе;	«Тарап» жекеше түрдегі Сатып алушыны немесе Жеткізушіні білдіреді;	«Party» means either the Buyer or the Supplier in the singular;
1.34	«Стороны» означает и Покупателя, и Поставщика во множественном числе;	«Тараптар» Сатып алушыны да Жеткізушіні де көпше түрде білдіреді;	«Parties» means both the Buyer and the Supplier in the plural;
1.35	«Субпоставщик» означает любого субподрядчика или субпоставщика Поставщика в связи с Поставкой;	«Қосалқы жеткізуші» Жеткізуге байланысты Жеткізушінің кез келген қосалқы мердігерін немесе қосалқы жеткізушісін білдіреді;	«Sub-supplier» means any subcontractor or sub-tier supplier to the Supplier in connection with the Supply;

1.36	«Сумма» или «Сумма Договора Поставки» означает совокупное возмещение, указанное в Деталях Заказа, которое должно быть выплачено Поставщику согласно настоящему Договору Поставки;	«Сом» немесе «Жеткізу шартының сомасы» осы Жеткізу шартына сәйкес Жеткізуге төленуі тиіс Тапсырыстың деректерінде көрсетілген жиынтық өтемді білдіреді;	«Price» or «Purchase Order Price» means the total compensation to be paid to the Supplier pursuant to this Purchase Order as specified in the Order Details;
1.37	«Товары, не соответствующие требованиям» имеет определение, указанное в Статье 12.3;	«Талаптарға сәйкес келмейтін тауарлар» 12.3-бапта көрсетілген мағынаны білдіреді;	«Non-conforming Goods» has the meaning given to it in Article 12.3;
1.38	«Товары» означает товары, детально описанные в соответствующих Деталях Заказа, и Приложениях-инструкциях 3 и 7 (Запасные части для пусконаладки), все инструкции, запасные части и руководства по эксплуатации, которые необходимы Покупателю для надлежащего использования товаров, и всё прочее, обоснованно вытекающее из назначения Товаров в соответствии с Договором Поставки;	«Тауарлар» Тапсырыстың тиісті деректерінде және 3 және 7-қосымша-нұсқаулықтарда (іске қосу-баптауға арналған қосалқы бөлшектер) егжей-тегжейлі сипатталған тауарларды, Сатып алушыға тауарларды тиісінше пайдалану үшін қажетті барлық нұсқаулықтарды, қосалқы бөлшектер мен пайдалану жөніндегі нұсқаулықтарды және Жеткізу шартына сәйкес Тауарлардың мақсатынан негізді түрде туындайтын өзге де барлық нәрселерді білдіреді;	«Goods» means all goods described in the details of the Order Details and Exhibit 3 and Exhibit 7 (Commissioning Spares), all manuals, spare parts and operating instructions as needed by the Buyer for the proper use of such goods, and all other things which can reasonably be inferred from the description of the goods in the details, as described in the Purchase Order;
1.39	«Требования к Чертежам и Данным Поставщика» или «VDDR» означают все чертежи, конструкторские подробности, технические спецификации, руководства, инструкции, процедуры, списки запчастей и другую информацию, которые должны быть переданы Покупателю в качестве составляющей Поставки согласно Приложению-инструкции 2;	«Жеткізушінің сызбалары мен деректеріне қойылатын талаптар» немесе «VDDR» 2-қосымша-нұсқаулыққа сәйкес Сатып алушыға Жеткізілімнің құрамдас бөлігі ретінде берілуі тиіс барлық сызбаларды, конструкторлық деректерді, техникалық ерекшеліктерді, нұсқаулықтарды, рәсімдерді, қосалқы бөлшектердің тізімдерін және басқа да ақпаратты білдіреді;	«Vendor Drawings and Data Requirements» or «VDDR» means all drawings, design details, technical specifications, operation and maintenance manuals, instructions, procedures, spare parts lists and other information defined, to be provided to the Buyer as part of the Supply per Exhibit 2;
1.40	«Уведомление о дефектах» имеет определение, указанное в Статье 8.5;	«Ақаулар туралы хабарлама» 8.5-бапта көрсетілген мағынаны білдіреді;	«Notice of defects» has the meaning given to it in Article 8.5;
1.41	«Уведомление» означает любое письменное уведомление любой из Сторон, требуемое Статьей 31;	«Хабарлама» Тараптың кез келгенінен 31-бапта талап етілетін кез келген жазбаша хабарламаның білдіреді;	«Notice» means any written notice to either Party as required by Article 31;
1.42	«Умышленное нарушение» означает любое действие или неисполнение обязательств какой-либо Стороной по Договору Поставки, о котором такая Сторона знала во время совершения такого действия или неисполнения обязательств и которое является неправильным в данных обстоятельствах, но которое такая Сторона продолжает намеренно совершать или вероятные последствия которого такая Сторона продолжает пренебрежительно игнорировать;	«Қасақана бұзушылық» Жеткізу шарты бойынша қандай да бір Тараптың кез келген іс-әрекеті немесе міндеттемелерді орындамауын білдіреді, бұл туралы мұндай Тарап осындай іс-әрекетті жасау немесе міндеттемелерді орындамау кезінде білген және осы жағдайда дұрыс емес болып табылатын, бірақ мұндай Тарап оны әдейі жасауды жалғастыра беретін немесе мұндай Тарап ықтимал салдарларын елеусіз қалдыруды жалғастыратын кез келген іс-әрекетті білдіреді;	«Wilful Misconduct» means any act or default by a Party under the Purchase Order known by that Party at the time of the act or default, to be wrong in the circumstances, but intentionally persisted with by that Party or persisted with in reckless indifference as to the likely consequences of the act or default;
1.43	«Условия Поставки» означает инструкции по поставке и/или условия Incoterms, указанные в Деталях Заказа;	«Жеткізу талаптары» Тапсырыс деректерінде көрсетілген жеткізу нұсқаулықтарын және/немесе Incoterms талаптарын білдіреді;	«Delivery Terms» means the delivery instructions and/or Incoterms specified in the Order Details;
1.44	«Условия» или «Общие условия закупы товаров» означает настоящие общие условия приобретения товаров, которые являются неотъемлемой частью Договора Поставки;	«Талаптар» немесе «Тауарларды сатып алу жөніндегі жалпы талаптар» Жеткізу шартының ажырамас бөлігі болып табылатын тауарларды сатып алудың жалпы талаптарын білдіреді;	«Terms» or «General Terms and Conditions of Goods Purchase» means these general terms and conditions of Goods purchase, being an integral constituent part of the Purchase Order;
1.45	«Услуги» означают любые услуги, предоставление которых было согласовано с Поставщиком в рамках Поставки, как указано в Деталях Заказа и/или в деталях Поставки в Коммерческом предложении;	«Қызметтер» Тапсырыс деректерінде және/немесе коммерциялық ұсыныстағы жеткізу деректерінде көрсетілгендей ұсынылуы Жеткізу аясында Жеткізушімен келісілген кез келген қызметтерді білдіреді;	«Services» means any services agreed to be provided by the Supplier as part of the Supply as set out in the Order Details and/or Supply details in the Commercial Proposal;
1.46	«Установка Товаров» означает, что Товары были введены в эксплуатацию, что подтверждается рабочим заданием с Рабочей Площадки;	«Тауарларды орнату» Тауарлардың пайдалануға берілгенін білдіреді, бұл Жұмыс алаңының жұмыс тапсырмасымен расталады;	«Installation of Goods» means that the Goods have been put into operation as confirmed by a Site work order;
1.47	«Форс-мажор» означает любое событие, которое:	«Форс-мажор» төменде көрсетілген кез келген жағдайды білдіреді:	«Force Majeure» means any event that:
a)	находится вне контроля Стороны, находящейся под его влиянием, и не является результатом какого-либо нарушения или небрежности, совершенных такой Стороной, и	оның ықпалында болатын Тараптың бақылауынан тыс және мұндай Тараптың жасаған кез-келген бұзушылықтың немесе немқұрайдылықтың нәтижесі болып табылмайтын жағдайды, және	is beyond the reasonable control of the affected Party and not due to its fault or negligence, and

b)	не могло быть предотвращено Стороной, находящейся под его влиянием, или которого невозможно было избежать, используя все методы, включая расходование любых разумных сумм с учетом Суммы, и	оның ықпалында болатын Тараптың алдын алу мүмкін болмаған немесе барлық әдістерді қолдана отырып, оның ішінде Соманы ескере отырып, кез-келген қолайлы соманы жұмсауды қоса алғанда алдын ала алмаған жағдайды, және	could not have been prevented or avoided by the affected Party through the exercise of due diligence, including the expenditure of any reasonable sum taking into account the Price, and
c)	имеет значительные негативные последствия в отношении способности Стороны, находящейся под его воздействием, выполнять свои обязательства, включая события, которые оказывают значительное негативное влияние на возможности Поставщика и Покупателя выполнить Поставку;	оның ықпалындағы Тараптың өз міндеттемелерін орындау қабілетіне, соның ішінде Жеткізуші мен Сатып алушының Жеткізуді орындау мүмкіндігіне айтарлықтай теріс әсер ететін оқиғаларға қатысты елеулі теріс салдары бар жағдайды;	has a material adverse effect on the ability of the affected Party to perform its obligations, including such event that has a material adverse effect on the ability of the Supplier and Buyer to deliver the Supply;
d)	Форс-мажор включает катастрофические ураганы или наводнения, удары молнии, землетрясения и другие стихийные бедствия, войны (объявленные и необъявленные), гражданские беспорядки, бунты, террористические акты, мятежи, саботаж, коммерческие эмбарго, пожары, взрывы, локдауны, общенациональные и региональные забастовки, действия государственных органов, которые не запрашивались, не поддерживались и не были вызваны действиями Стороны, находящейся под влиянием Форс-мажора;	Форс-мажорға апатты дауылдар немесе су тасқыны, найзағай, жер сілкінісі және басқа да табиғи апаттар, соғыс (жарияланған және жарияланбаған), азаматтық тәртіпсіздіктер, бұліктер, террористік актілер, көтерілістер, ірікті салу, коммерциялық эмбарголар, өрт, жарылыстар, локдаундар, жалпыұлттық және аймақтық ереуілдер, Форс-мажордың ықпалындағы Тараптың іс-әрекеттерінен сұралмаған, қолдау көрсетілмеген және туындамаған мемлекеттік органдардың іс-әрекеттері кіреді;	Force Majeure includes catastrophic storms or floods, lightning, earthquakes and other acts of God, wars (declared or undeclared), civil disturbances, revolts, terrorism, insurrections, sabotage, commercial embargoes, fires, explosions, nationwide or regional strikes, and actions of a governmental instrumentality that were not requested, promoted or caused by the affected Party;
e)	Форс-мажор не включает следующее: сценарии, описанные в Статье 26.1, экономические трудности, изменения условий рынка, задержка доставки или невыполнение Поставки, если они не вызваны Форс-мажором, забастовками или иными акциями работников, если они не являются общенациональными или региональными забастовками, неисполнение или задержка со стороны Субпоставщиков, если такие действия не вызваны Форс-мажором, и неблагоприятные метеословия, которые являются нормальными в местности выполнения Поставки;	Форс-мажор мыналарды қамтымайды: 26.1-бапта сипатталған сценарийлер, экономикалық қиындықтар, нарық жағдайларының өзгеруі, егер олар Форс-мажор салдарынан, ереуілдерден немесе жұмыскерлердің өзге де акцияларынан туындамаса және де егер олар жалпыұлттық немесе өңірлік ереуілдер болып табылмаса Жеткізілімнің кешігуі немесе орындалмауы, егер мұндай іс-әрекеттер Форс-мажор салдарынан туындамаса, Қосалқы жеткізушілер тарапынан орындалмауы немесе кідіруі және Жеткізілімнің орындалатын жерінде қалыпты болып табылатын қолайсыз метеожағдайлар;	Force Majeure shall not include any of the following: scenarios covered by Article 26.1, economic hardship, changes in market conditions, late delivery or failure of Supply, unless otherwise caused by Force Majeure, strikes, or other similar labour actions, unless a nationwide or regional strike, non-performance or delay by the Sub-suppliers, unless otherwise caused by Force Majeure, and inclement weather normally experienced at the locations where the Supply is located;
f)	Невыполнение обязательств не будет считаться вызванным Форс-мажором, если Сторона, объявляющая действие Форс-мажора, не направила надлежащим образом обоснованное Уведомление другой Стороне о начале Форс-мажора и ожидаемом сроке задержки в соответствии со Статьей 31.	Егер Форс-мажордың қолданылуын жариялаушы Тарап екінші Тарапқа Форс-мажордың басталуы және 31 -бапқа сәйкес күтілетін кідіріс мерзімі туралы тиісті түрде негізделген Хабарлама жібермесе, міндеттемелердің орындалмауы Форс-мажордан туындаған болып есептелмейді.	A failure to perform shall not be regarded as caused by Force Majeure unless the Party claiming Force Majeure has given a properly justified Notice of the event of Force Majeure and the anticipated delay in accordance with Article 31;

2 ТОЛКОВАНИЕ ДОГОВОРА / ШАРТТЫ ТҮСІНДІРУ / AGREEMENT INTERPRETATION

2.1	Следующие правила интерпретации применяются в отношении данного Договора Поставки, если специально не указано иное:	Егер арнайы өзгесі көрсетілмесе, осы Жеткізу шартына қатысты түсіндірудің мынадай ережелері қолданылады:	The following rules of interpretation apply with respect to this Purchase Order unless specifically noted otherwise:
a)	Заголовки или названия разделов, статей, частей, пунктов или подпунктов, содержащиеся в настоящем Договоре Поставки, использованы только для ссылок и не влияют на значение или толкование настоящего Договора Поставки;	Осы Жеткізу шартындағы бөлімдердің, баптардың, бөліктердің, тармақтардың немесе тармақшалардың тақырыптары немесе атаулары тек сілтемелер үшін пайдаланылған және осы Жеткізу шартының мәніне немесе түсіндірілуіне әсер етпейді;	The headings or titles of the sections, articles, parts, clauses, or paragraphs of this Purchase Order are for reference only and shall not in any way affect the construction or interpretation of this Purchase Order;
b)	Слова в единственном числе включают такие слова во	Жеке түрдегі сөздер көпше түрді де білдіреді және	Words importing the singular, where the context so permits,

	множественном числе (если применимо по контексту) и наоборот;	керісінше (егер мәнмәтін бойынша қолданылатын болса);	shall include the plural and vice versa;
c)	Слова в одном роде включают такие слова в другом роде (если применимо по контексту);	Жеке түрдегі сөздер көпше түрді де білдіреді және керісінше (егер мәнмәтін бойынша қолданылатын болса);	Words importing one gender, where the context so permits, shall include the other gender;
d)	Если прямо не указано иное, существительные со значением времени (дни, месяцы, годы), указанные в настоящем Договоре Поставки, означают календарное время;	Егер тікелей басқа мағынасы көрсетілмесе, осы Жеткізу шартында көрсетілген уақыт мәні (күндер, айлар, жылдар) бар зат есімдер күнтізбелік уақытты білдіреді;	Unless expressly stated otherwise, elements of time (days, months, years) referenced in this Purchase Order shall mean calendar time;
e)	В тех случаях, когда настоящий Договор Поставки требует совершения действия в течение или после периода времени, выраженного в днях, вслед за конкретным событием или датой, этот период означает полные дни и не включает день указанного события или день на указанную дату;	Осы Жеткізу шарты нақты оқиғадан немесе күннен кейін күндермен көрсетілген уақыт кезеңі ішінде немесе одан кейін іс-қимыл жасауды талап еткен жағдайларда, бұл кезең толық күндерді білдіреді және көрсетілген оқиға күнін немесе көрсетілген күнгі күнді қамтымайды;	Where this Purchase Order requires action within or after a period of days following a particular event or date, the period shall mean full days and shall not include the day of the specified event or date;
f)	Если слово или фраза имеют определение, другие грамматические формы такого слова или фразы имеют соответствующее значение;	Егер сөздің немесе фразаның анықтамасы болса, мұндай сөздің немесе фразаның басқа грамматикалық формалары тиісті мағынаға ие болады;	Where a word or phrase is defined, its other grammatical forms have a corresponding meaning;
g)	Если не указано иное, то ссылка на график, часть, статью, раздел, приложение-инструкцию, таблицу, или приложение относится к Графику, Части, Статье, Разделу, Таблице, Приложению-инструкции или Приложению к настоящему Договору Поставки;	Егер өзгеше көрсетілмесе, онда кестеге, бөлікке, бапқа, бөлімге, қосымша-нұсқаулыққа, кестеге немесе қосымшаға сілтеме Кестеге, Бөлікке, Бапқа, Бөлімге, Кестеге, Қосымша-нұсқаулыққа немесе осы Жеткізу шартының қосымшасына жатады;	Unless otherwise noted a reference to a schedule, part, article, section, exhibit, table, or attachment is a reference to a Schedule, Part, Article, Section, Table, Exhibit in, or Attachment to this Purchase Order;
h)	Ссылка на любую Сторону настоящего Договора Поставки или любое другое соглашение или документ включает преемника Стороны и разрешенных правопреемников;	Осы Жеткізу шартының кез келген Тарапына немесе кез келген басқа келісімге немесе құжатқа сілтеме Тараптың мирасқоры мен рұқсат етілген құқықтық мирасқорларын қамтиды;	A reference to any Party to this Purchase Order or any other agreement or document includes the Party's successor and permitted assigns;
i)	Ссылка на любое соглашение или документ относится к соглашению или документу с внесенными в него изменениями, изменениями сторон, дополнениями, вариативными изменениями, или документу, заменяемому в то или иное время, за исключением случаев, ограниченных/запрещенных настоящим Договором Поставки;	Кез келген келісімге немесе құжатқа сілтеме осы Жеткізу шартымен шектелген/тыйым салынған жағдайларды қоспағанда, оған енгізілген өзгерістермен, тараптардың өзгерістерімен, толықтыруларымен, вариативті өзгерістерімен келісімге немесе құжатқа немесе белгілі бір уақытта ауыстырылатын құжатқа қатысты;	A reference to any agreement or document is to that agreement or document as amended, novated, supplemented, varied or replaced from time to time, except to the extent restricted / prohibited by this Purchase Order;
j)	Все размеры, количества и расчеты приводятся в метрической системе, кроме случаев, когда в явной форме предусмотрено иное;	Барлық өлшемдер, көлемдер мен есептеулер өзгеше қарастырылған жағдайларды қоспағанда, метрикалық жүйеде, нақты нысанда келтірілген;	All dimensions, quantities and calculations will be in the metric system unless otherwise expressly provided for;
k)	Ссылка на действия включает, без ограничения, любое бездействие, упущение, заявление или обязательство;	Әрекеттерге сілтеме шектеусіз кез-келген әрекетсіздікті, олықтықты, мәлімдемені немесе міндеттемені қамтиды;	A reference to conduct includes, without limitation, any omission, statement or undertaking;
l)	Лицо включает любое физическое или юридическое лицо, некорпоративное совместное предприятие, некорпоративный консорциум (ассоциацию) юридических лиц и любой государственный орган;	Тұлға кез келген жеке немесе заңды тұлғаны, корпоративтік емес бірлескен кәсіпорынды, заңды тұлғалардың корпоративтік емес консорциумын (қауымдастығын) және кез келген мемлекеттік органды қамтиды;	A person includes any individual, legal entity, unincorporated joint venture, unincorporated consortium (association) of legal entities and any government body;
m)	Любой закон включает подзаконные акты, выпущенные в соответствии с ним, и включает этот закон и подзаконные акты с изменениями или дополнениями или, законы или акты, заменяющие их;	Кез келген заң өзіне сәйкес шығарылған заңға тәуелді актілерді қамтиды және осы заңды және өзгерістері немесе толықтырулары бар заңға тәуелді актілерді қамтиды;	Any legislation includes subordinate legislation under it and includes that legislation and subordinate legislation as modified or replaced;
n)	Никакой отказ Покупателя от права требования в отношении нарушения настоящего Договора Поставки Поставщиком не является отказом от права требования в	Сатып алушының Жеткізушінің осы Жеткізу шартының бұзылуына қатысты талап ету құқығынан ешқандай бас тартуы Жеткізушінің кез келген кейінгі немесе жалғасқан	No waiver by the Buyer of a breach of this Purchase Order by the Supplier constitutes a waiver for any subsequent or continuing breach by the Supplier.

	отношении любого последующего или продолжающегося нарушения Поставщиком.	бұзушылығына қатысты талап ету құқығынан бас тарту болып табылмайды.	
--	--	--	--

3 ПРЕДМЕТ ДОГОВОРА / ШАРТТЫҢ МӘНІ / SUBJECT OF THE AGREEMENT

3.1	Поставщик соглашается продать Товары и выполнить Поставку, а Покупатель соглашается купить Товары в соответствии с условиями данного Договора Поставки.	Жеткізуші Тауарларды сатуға және Жеткізуді орындауға келіседі, ал Сатып алушы осы Жеткізу шартының талаптарына сәйкес Тауарларды сатып алуға келіседі.	The Supplier agrees to sell the Goods and perform the Supply and the Buyer agrees to buy the Goods in accordance with the terms of this Purchase Order.
3.2	Поставщик обязан:	Жеткізушінің міндеттері:	The Supplier is taken:
a)	тщательно проверить все документы и прочую информацию, предоставленные Покупателем по Поставке Товаров; и	Тауарларды жеткізу бойынша Сатып алушы ұсынған барлық құжаттар мен басқа да ақпаратты мұқият тексеру; және	to have carefully examined all documents and other information furnished by the Buyer relating to the Supply of the Goods; and
b)	полностью учесть все условия, риски, непредвиденные и прочие обстоятельства, которые могут повлиять на поставку Товаров, включая возможное колебание курсов валют, стоимости производственных ресурсов и условий в Пункте Поставки; и	валюталар бағамдарының ықтимал ауытқуын, өндірістік ресурстар құнын және Жеткізу орнындағы талаптарды қоса алғанда, тауарларды жеткізуге әсер етуі мүмкін барлық талаптарды, тәуекелдерді, күтпеген және өзге де мән-жайларды толық ескеру; және	to have fully satisfied itself of all conditions, risks, contingencies and other circumstances which might affect the supply of the Goods including possible fluctuation of the currency exchange rates, cost of input resources and conditions at the Delivery Point; and
c)	должным образом учесть это в Сумме, которая описана далее в Статье 5.	мұны кейінгі 5-бапта сипатталған бағамен дұрыс ескеру.	to have made due allowance for these in the Price as further set out in Article 5.

4 ПОЛНОТА ДОГОВОРА ПОСТАВКИ / ЖЕТКІЗУ ШАРТЫНЫҢ ТОЛЫҚТЫҒЫ / COMPLETE PURCHASE ORDER

4.1	Детали Заказа, настоящие Общие условия закупа товаров, Приложения и Приложения-инструкции, содержащиеся в настоящем Договоре Поставки, а также условия, указанные в Статье 4.2 ниже, настоящим включаются в Договор Поставки и становятся его неотъемлемой частью (Договор Поставки).	Тапсырыс деректері, осы Тауарларды сатып алудың жалпы талаптары, осы Жеткізу шартында қамтылған Қосымшалар мен Нұсқаулық-қосымшасы, сонымен қатар төмендегі 4.2-бапта көрсетілген талаптар осы арқылы Жеткізу шартына енгізіледі және оның ажырамас бөлігі (Жеткізу шарты) болады.	The Order Details, these General Terms and Conditions of Goods Purchase, Attachments and Exhibits hereto and terms described in Article 4.2 below are hereby incorporated into and made an integral part of this Purchase Order (the Purchase Order).
4.2	В случае, если суть деталей Поставки, покрываемых последним коммерческим предложением или тендерной документацией, полученной Покупателем от Поставщика (Коммерческое предложение), не охватывается другими частями Договора Поставки (такими как технические спецификации, ключевые показатели эффективности, гарантии исполнения или гарантии заявленных показателей), такие детали Поставки в Коммерческом предложении считаются частью Договора Поставки в той мере, в которой они не противоречат другим положениям Договора Поставки.	Егер соңғы коммерциялық ұсыныста немесе Сатып алушы Жеткізушіден алған тендерлік құжаттамада (Коммерциялық ұсыныс) қамтылған Жеткізу деректерінің мәні Жеткізу шартының басқа бөліктерімен қамтылмаған жағдайда (техникалық ерекшеліктер, тиімділіктің негізгі көрсеткіштері, орындау кепілдіктері немесе мәлімделген көрсеткіштердің кепілдіктері сияқты), Коммерциялық ұсыныстағы Жеткізудің мұндай деректері Жеткізу шартының басқа ережелеріне қайшы келмейтін шамада Жеткізу шартының бір бөлігі болып есептеледі.	In the event that the nature of Supply details covered by the latest commercial proposal or bid documentation received by the Buyer from the Supplier (the Commercial Proposal) is not covered by other parts of the Purchase Order (such as the technical specifications, key performance indicators, or performance warranties or guarantees), such Supply details in the Commercial Proposal shall be deemed to be a part of the Purchase Order to the extent it does not conflict with other provisions of the Purchase Order.
4.3	Договор Поставки представляет собой договоренность Сторон в отношении Поставки во всей полноте; и все предварительные переговоры, предложения, заверения, договора и письменные документы, относящиеся к Поставке или к предмету настоящего Договора Поставки (за исключением описанного в Статье 4.2 выше), заменяются настоящим Договором Поставки.	Жеткізу шарты Тараптардың Жеткізуге қатысты уағдаластығын білдіреді; және осы Жеткізу шартының Жеткізілуіне немесе мәніне қатысты барлық алдын ала келіссөздер, ұсыныстар, растаулар, шарттар және жазбаша құжаттар (жоғарыда 4.2-бапта сипатталғанды қоспағанда) осы Жеткізу шартымен ауыстырылады.	The Purchase Order constitutes an entire agreement between the Parties with respect to the Supply, and all prior negotiations, proposals, representations, agreements and writings pertaining (except as described in Article 4.2 above) to the Supply or the subject matter of this Purchase Order, are superseded hereby.
4.4	С учетом Статьи 4.2, никакая ссылка на ценовое предложение или тендерную заявку, или иное предложение Поставщика не подразумевает принятие каких-либо условий или положений, содержащихся в таком документе, если такой документ не является частью настоящего Договора Поставки. Никакие	4.2-бапты ескере отырып, баға ұсынысына немесе тендерлік өтінімге немесе Жеткізушінің өзге де ұсынысына ешбір сілтеме, егер мұндай құжат осы Жеткізу шартының бір бөлігі болып табылмаса, осындай құжатта қамтылған қандай да бір талаптарды немесе ережелерді қабылдауды білдірмейді. Жеткізуші беретін кез	Subject to Article 4.2, any reference to the Supplier's quotation, bid or proposal does not imply acceptance of any term, condition, or instruction contained in such document unless such document forms part of this Purchase Order. Any additional terms and conditions included in any invoice, acknowledgement or other communication

	дополнительные условия, включаемые в любые счета/инвойсы, подтверждения или другую корреспонденцию, выдаваемую Поставщиком, не применимы к настоящему Договору Поставки даже в случае их подписания Покупателем.	келген шоттарға/инвойстарға, растамаларға немесе басқа да хат-хабарламаға енгізілетін ешқандай қосымша талаптар Сатып алушы оларға қол қойған жағдайда да осы Жеткізу шартына қолданылмайды.	issued by the Supplier shall not be applicable to this Purchase Order even if signed by the Buyer.
4.5	Условия настоящего Договора Поставки, Приложения-инструкции и Приложения к Договору Поставки по своему назначению являются дополняющими и везде, где это возможно, толкуются в качестве взаимодополняющих документов. Вместе с тем, в случае любого противоречия, несоответствия, неясности смысла или непоследовательности между Деталими Заказа, Условиями и условиями любого Приложения-инструкции или Приложения, или иной составной части настоящего Договора Поставки, составные части настоящего Договора Поставки имеют следующий порядок приоритета от более высокого к более низкому:	Осы Жеткізу шартының, Нұсқаулық-қосымшалардың және Жеткізу шартына жасалған қосымшалардың талаптары өзінің мақсаты бойынша толықтырушы болып табылады және бұл мүмкін болған жерде өзара толықтыратын құжаттар ретінде түсіндіріледі. Сонымен бірге, Тапсырыс деректерінің, кез келген Нұсқаулық-қосымшаның немесе Қосымшаның талаптары мен шарттарының немесе осы Жеткізу шартының өзге де құрамдас бөлігінің арасындағы кез келген қайшылықтар, сәйкессіздіктер, мағынаның түсініксіздігі немесе сәйкессіздік жағдайында жоғарғыдан төменгіге қарай басымдықтың келесі тәртібі болады:	The terms of this Purchase Order and its Exhibits and Attachments are intended to be complementary and shall be interpreted and construed as complementary, whenever possible. In the event, however, of any contradiction, discrepancy, ambiguity, or inconsistency between the Order Details, the Terms and the terms of any Exhibit, Attachment or other constituent parts of this Purchase Order, such constituent parts of the Purchase Order shall have the following order of priority, in the descending order from the highest order of priority to the lowest:
a)	Детали Заказа	Тапсырыс деректері	Order Details
b)	Заказ на отгрузку Товара (при наличии)	Тауарды жөнелтуге тапсырыс (болған жағдайда)	Shipment Order (if applicable)
c)	Особые положения и условия (при наличии)	Ерекше ережелер мен талаптар (болған жағдайда)	Special Terms and Conditions (if applicable)
d)	Приложение А – Общие условия Договора Поставки	А-қосымшасы – Жеткізу шартының жалпы талаптары	Appendix A – General Terms and Conditions of the Purchase Order
e)	другие Приложения (при наличии)	басқа Қосымшалар (болған жағдайда)	other Attachments (if applicable)
f)	Приложения-инструкции:	Нұсқаулық-қосымша:	Exhibits:
i	Приложение-инструкция 1. Инструкция по выставлению счетов	1-қосымша-нұсқаулық. Шоттарды ұсыну жөніндегі нұсқаулық	Exhibit 1. Invoicing Instructions
ii	Приложение-инструкция 2. Требования к Чертежам и Данным Поставщика (при наличии)	2-қосымша-нұсқаулық. Жеткізушінің Сызбаларына және Деректеріне қойылатын талаптар (болған жағдайда)	Exhibit 2. Vendor Drawings and Data Requirements (if applicable)
iii	Приложение-инструкция 3. Технические спецификации (при наличии)	3-қосымша-нұсқаулық. Техникалық ерекшеліктер (болған жағдайда)	Exhibit 3. Technical Specifications (if applicable)
iv	Приложение-инструкция 4. Инженерно-технические условия (при наличии)	4-қосымша-нұсқаулық. Инженерлік-техникалық талаптар (болған жағдайда)	Exhibit 4. Engineering Specification (if applicable)
v	Приложение-инструкция 5. Списки технических данных (при наличии)	5-қосымша-нұсқаулық. Техникалық деректердің тізімі (болған жағдайда)	Exhibit 5. Data Sheets (if applicable)
vi	Приложение-инструкция 6. Запасные части для пусконаладки (при наличии)	6-қосымша-нұсқаулық. Іске қосу-баптауға арналған қосалқы бөлшектер (болған жағдайда)	Exhibit 6. Commissioning Spare Parts (if applicable)
vii	Приложение-инструкция 7. Инструкции по упаковке, маркировке и отгрузке (Инструкции PM&S)	7-қосымша-нұсқаулық. Қаптау, таңбалау және тиеу жөніндегі нұсқаулық (PM&S нұсқаулық)	Exhibit 7. Packing, Marking and Shipping Instructions (PM&S Instructions)
viii	Приложение-инструкция 8. Форма Упаковочного листа	8-қосымша-нұсқаулық. Қаптау парағының үлгісі	Exhibit 8. Form of Packing List
ix	Приложение- инструкция 9. Форма – Список крупных узлов оборудования (при наличии)	9-қосымша-нұсқаулық. Үлгі – Жабдықтың ірі тораптарының тізімі (болған жағдайда)	Exhibit 9. Form – List of major equipment components (if available)
g)	Спецификации, чертежи и другие документы, указанные в Договоре Поставки (при наличии)	Жеткізу шартында көрсетілген ерекшеліктер, сызбалар және басқа да құжаттар (болған жағдайда)	Specifications, drawings and other documents referenced in the Purchase Order (if applicable)
h)	Детали поставки в Коммерческом предложении.	Коммерциялық ұсыныстағы жеткізу деректері.	Supply details in the Commercial Proposal.

5 СУММА ДОГОВОРА ПОСТАВКИ / ЖЕТКІЗУ ШАРТЫНЫҢ СОМАСЫ / PURCHASE ORDER PRICE

5.1	Если иное не указано в Деталиях Заказа или Особых Условиях, все ставки, цены, наценки и другие условия, которые формируют	Егер Тапсырыс деректерінде немесе Ерекше талаптарда басқасы көрсетілмесе, Бағаны қалыптастыратын барлық мөлшерлемелер,	Unless stated otherwise in the Order Details or the Special Terms and Conditions, all of the rates, prices, mark-ups and other terms that
-----	---	--	---

	Сумму Договора Поставки, являются фиксированными и не подлежат корректировке в связи с увеличением или уменьшением стоимости рабочей силы, товаров, отгрузки, транспортировки, упаковки, обработки и другими изменениями или в связи с колебаниями валютных курсов. Сумма указана без учета НДС, если иное не указано в Деталях Заказа, и включает в себя следующее:	бағалар, үстеме бағалар және басқа да талаптар бекітілген болып табылады және жұмыс күші, тауарлар, тиеп-жөнелту, тасымалдау, буып-түю, өңдеу құнының ұлғаюына немесе азаюына байланысты немесе валюта бағамдарының ауытқуларына байланысты түзетілмейді. Егер Тапсырыс деректерінде басқасы көрсетілмеген болса, сома ҚҚС-сыз көрсетіліп, келесілерді қамтиды:	comprise the Purchase Order Price shall be fixed and shall not be subject to adjustment due to a rise or fall in the cost of labour, goods, shipping, transporting, packing, handling or any other changes or due to fluctuations in currency exchange rates. The Price is exclusive of VAT, unless stated otherwise in the Order Details, and shall be inclusive of:
a)	Все расходы, понесенные Поставщиком в отношении Поставки Товаров согласно Условиям Поставки, включая, без ограничений, все роялти и лицензионные сборы, стоимость транспортировки Товаров Покупателю, обеспечение техники безопасности, охраны труда, здоровья и защиты окружающей среды согласно Условиям Поставки;	Жеткізу талаптарына сәйкес Тауарларды Жеткізуге қатысты Жеткізуші жұмсаған барлық роялти мен лицензиялық алымдарды, салықтарды, Сатып алушыға Тауарларды тасымалдау құнын, Жеткізу талаптарына сәйкес қауіпсіздік техникасын, еңбекті, денсаулықты және қоршаған ортаны қорғауды қамтамасыз етуді қоса алғанда барлық шығыстар;	All expenses incurred by the Supplier in relation to the Supply of the Goods as per the Delivery Terms, including, but not limited to, all royalties and license fees and cost of transportation of the Goods to the Buyer, protection of safety, health and the environment as per the Delivery Terms;
b)	Налоги, обязательные платежи в бюджет, платы и сборы, предусмотренные законодательством Республики Казахстан;	Қазақстан Республикасының заңнамасында қарастырылған салықтар, бюджетке міндетті төлемдер, алымдар;	Taxes, mandatory payments to the budget, fees and charges provided for by the legislation of the Republic of Kazakhstan;
c)	Запасные части для пусконаладки, включенные в Приложение-инструкцию 6;	6-Қосымша-нұсқаулыққа енгізілген іске қосу-баптауға арналған қосалқы бөлшектер;	Commissioning Spares described in Exhibit 6;
d)	Таможенные пошлины, акцизы и другие подобные сборы (любое снижение или возмещение таможенных пошлин или акцизов действует в пользу Покупателя) в соответствии с Условиями Поставки;	Жеткізу талаптарына сәйкес кедендік баждар, акциздер және басқа да осындай алымдар (кедендік баждарды немесе акциздерді кез келген төмендету немесе өтеу Сатып алушының пайдасына қолданылады);	Customs duty, excise and other like charges (any reduction or refunds of customs duty or excise will be to the benefit of the Buyer) in accordance with the Delivery Terms;
e)	Расходы на проведение всех встреч, подготовку чертежей, документации, руководств по установке, проведение заводского осмотра, заводских испытаний, подготовку отчетов по испытаниям методом неразрушающего контроля, актов испытаний и справочников кодов, указанных в Договоре Поставки;	Барлық кездесулерді өткізуге, сызбаларды, құжаттаманы, орнату жөніндегі нұсқаулықтарды дайындауға, зауыттық қарап тексеруді, зауыттық сынақтарды жүргізуге, бұзбай бақылау әдісімен жасалған сынақтар бойынша есептерді, Жеткізу шартында көрсетілген сынақ актілері мен код анықтамалықтарын дайындауға байланысты шығыстар;	The cost of all meetings, drawings, documentation, installation manuals, shop inspection, shop testing, non-destructive examination (NDE) reports, test certificates and code data books as specified in this Purchase Order;
f)	Ни при каких обстоятельствах Поставщик не имеет права на дополнительную оплату в результате предпринятых им действий, которые не соответствуют условиям Договора Поставки.	Жеткізушінің ешбір жағдайда өзі қабылдаған, Жеткізу шартының талаптарына сәйкес келмейтін іс-әрекеттер салдарынан қосымша ақы алуға құқығы жоқ.	Under no circumstances is the Supplier entitled to additional payment as a result of actions taken that do not comply with the terms of the Purchase Order.

6 СРОКИ, ГРАФИК, ОТВЕТСТВЕННОСТЬ / МЕРЗІМДЕР, КЕСТЕ, ЖАУАПКЕРШІЛІК / DEADLINES, TIMETABLE, RESPONSIBILITY

6.1	Поставщик должен выполнить поставку Товаров в Пункт Поставки, в день Согласованной даты Доставки, указанной в Деталях Заказа или в Заказе на отгрузку. Поставка Товара по настоящему Договору поставки должна быть осуществлена Поставщиком в соответствии с условиями, указанными в Деталях Заказа или Заказе на отгрузку.	Жеткізуші Тауарларды Жеткізу орнына Тапсырыс деректерінде немесе Жөнелту тапсырысында көрсетілген Келісілген жеткізу күні жеткізуді орындауы тиіс. Жеткізуші осы Жеткізу шарты бойынша Тауарды Тапсырыс деректерінде немесе Жөнелту тапсырысында көрсетілген талаптарға сәйкес жеткізуі тиіс.	The Supplier must complete delivery of the Goods to the Delivery Point within the Agreed Date(s) for Delivery specified in the Order Details or Shipment Order. The Supplier must complete delivery of the Goods in accordance with the terms and conditions specified in the Order Details or Shipment Order.
6.2	В тех случаях, когда Поставщик желает поставить Товары до Согласованной даты Доставки, он должен получить от Покупателя письменное согласование даты ранней доставки. Покупатель не обязан принимать Товары, доставленные раньше Согласованной даты Доставки. Если Покупатель не принимает досрочную доставку Товаров, то Поставщик обязан за свой счет хранить Товары на складе (в должных условиях хранения) до	Жеткізуші тауарларды Келісілген жеткізу күніне дейін жеткізгісі келген жағдайда, ол Сатып алушыдан ерте жеткізу күніне жазбаша келісім алуы керек. Сатып алушы Келісілген жеткізу күнінен бұрын жеткізілген Тауарларды қабылдауға міндетті емес. Егер Сатып алушы мерзімінен бұрын жеткізілген Тауарларды қабылдаса, онда Жеткізуші Тауарларды Келісілген жеткізу күніне дейін қоймада (тиісті дәрежедегі сақтау талаптарымен) өз	When the Supplier desires to deliver the Goods before the Agreed Date(s) for Delivery, it shall seek the written approval from the Buyer for the early date of delivery. The Buyer is not obliged to take delivery of the Goods before the Agreed Date(s) for Delivery. If the Buyer does not take early delivery of the Goods, the Supplier must, at its cost hold the Goods in store (in proper conditions) until the Agreed Date(s) for Delivery.

	Согласованной даты Доставки.	каражаты есебінен сақтауға міндетті.	
6.3	Срок является существенной составляющей обязательств Поставщика. Поставщик направляет Покупателю незамедлительное Уведомление в любом случае не позднее 10 (десяти) календарных дней с момента наступления любого действия, события или условия, которые:	Мерзім Жеткізушінің міндеттемелерінің маңызды құрамдас бөлігі болып табылады. Жеткізуші Сатып алушыға кез келген іс-әрекет, оқиға немесе талаптар басталған сәттен бастап 10 (он) күнтізбелік күннен кешіктірмей кез келген жағдайда дереу Хабарлама жібереді, ол:	Time is of the essence of the Supplier's obligations. The Supplier shall provide the Buyer with prompt Notice in any case no later than ten (10) calendar days from the occurrence of any action, event, or condition that:
a)	по ожиданиям, приведут к задержке доставки; и/или	болжамдар бойынша жеткізу мерзімі кешіктірілетін; және / немесе	is anticipated to result in a delay in delivery; and/or
b)	могут дать Поставщику основания для запроса на корректировку Согласованной даты Доставки. В течение 15 (пятнадцати) календарных дней с момента предоставления Уведомления Поставщиком, он должен обосновать свою претензию информацией, протоколами и документацией, в разумных пределах необходимыми и удовлетворительными для Покупателя и подлежащими проверке Покупателем. Если Поставщик не предоставит Уведомление или подтверждающие документы в течение такого срока, Покупатель имеет право отказать в рассмотрении запроса Поставщика на любые корректировки Согласованной даты Доставки или компенсацию.	Жеткізушіге Келісілген жеткізу күнін түзетуге сұрау салу үшін негіздеме бере алады. Жеткізуші Хабарлама берген сәттен бастап 15 (он бес) күнтізбелік күн ішінде ол өзінің наразылығын Сатып алушының тексеруіне және Сатып алушы үшін қолайлы болып табылатын қажетті және қанағаттанарлық шекте ақпаратпен, хаттамалармен және құжаттамамен негіздеуі тиіс. Егер Жеткізуші осындай мерзім ішінде Хабарламаны немесе растайтын құжаттарды ұсынбаса, Сатып алушы Жеткізушінің Келісілген жеткізу күніне кез келген түзетулерді немесе өтемақыны қараудан бас тартуға құқылы.	may give grounds to the Supplier to request an adjustment to the Agreed Date(s) for Delivery. Within 15 (fifteen) calendar days from such Notice by the Supplier, it shall substantiate its claim with information, records and documentation reasonably necessary and satisfactory to the Buyer and subject to the verification of the Buyer. If the Supplier fails to provide a Notice or supporting documents within such periods, the Buyer has the right to refuse to consider the Supplier's request for any adjustment to the Agreed Date(s) for Delivery or compensation.
6.4	Если Покупатель согласен на корректировку графика/Согласованной даты Доставки согласно Статье 20, то срок остается существенным условием в отношении продленных сроков.	Егер Сатып алушы 20-бапқа сәйкес кестеге/Келісілген жеткізу күніне түзету енгізуге келісімін берсе, онда мерзім ұзартылған мерзімдерге қатысты айтарлықтай талап болып қалады.	If the Buyer agrees to an adjustment to schedule/ Agreed Date(s) for Delivery in accordance with Article 20, time will remain of the essence in respect of the extended time.
6.5	Поставщик обязан, после консультации с Покупателем и без ограничения прав или средств защиты Покупателя согласно Статьям 6, 13 и 26, принимать такие меры по исправлению ситуации, которые необходимы для ускорения доставки Товаров, с тем чтобы Товары были доставлены, насколько это возможно, в день Согласованной даты Доставки или максимально близко к ней, и смягчать последствия любых задержек.	Жеткізуші Сатып алушымен келісімге келгеннен кейін 6, 13 және 26-баптарға сәйкес Сатып алушының құқықтары мен қорғау құралдарын шектеместен, Тауарлардың Келісілген жеткізу күнінде немесе оған барынша жақын күндері жеткізілуін қамтамасыз ету үшін Тауарларды жеткізуді жеделдету үшін қажетті жағдайды түзету бойынша шараларды қабылдауға және кез келген кідірістердің салдарын жеңілдетуге міндетті.	The Supplier must, after consultation with the Buyer, and without limiting the Buyer's rights or remedies under Articles 6, 13 and 26, take such remedial steps as necessary to expedite and accelerate the delivery of the Goods so that the Goods are delivered on or as close to the Agreed Date(s) for Delivery as is reasonably practicable and to mitigate the effects of any delays.
6.6	Если Поставщик не может совершить поставку в пределах сроков, предусмотренных в Договоре Поставки, или в пределах сроков, измененных согласно любым Изменениям в Договор Поставки, то, кроме случаев, когда задержка вызвана собственными действиями или бездействием Покупателя, Покупатель может, по своему выбору, потребовать от Поставщика совершения действий, указанных в Статьях 6.5 и 6.9, и применить неустойку за задержку доставки в соответствии со Статьей 6.7 (в случае применимости).	Кешіктіру Сатып алушының өз іс-әрекеттерінен немесе әрекетсіздігінен туындаған жағдайларды қоспағанда, егер Жеткізуші Жеткізу шартында көзделген мерзімдер шегінде немесе Жеткізу шартына енгізілген кез келген өзгерістерге сәйкес өзгертілген мерзімдер шегінде жеткізуді жасай алмаса, Сатып алушы өз таңдауы бойынша Жеткізушіден 6.5 және 6.9-баптарда көрсетілген іс-әрекеттерді орындауын талап ете алады және 6.7-бапқа сәйкес (қолданылатын жағдайда) жеткізуді кешіктіргені үшін тұрақсыздық айыбын қолдана алады.	If the Supplier is unable to make delivery within the time stipulated in the Purchase Order and as amended by any Change Orders, the Buyer will, unless the delay results from the Buyer's own action or omission, at its own option, be entitled to demand from the Supplier actions described in Articles 6.5, 6.9 and apply liquidated damages for late delivery in accordance with Article 6.7 (as applicable).
6.7	За нарушение сроков поставки Товара (то есть несоблюдение Согласованной даты Доставки) Покупатель вправе предъявить, а Поставщик обязуется уплатить Покупателю неустойку согласно следующим ставкам и лимитам. При этом Стороны согласны, что любые суммы, подлежащие уплате в соответствии с настоящей Статьей 6, являются справедливыми и разумными;	Тауарларды жеткізу мерзімін бұзғаны үшін (яғни Келісілген Жеткізу мерзімін сақтамағаны үшін) Сатып алушы талап етуге құқылы, ал Жеткізуші Сатып алушыға келесі мөлшерлемелер мен лимиттерге сәйкес тұрақсыздық айыбын төлеуге міндеттенеді. Бұл ретте, Тараптар осы 6-бапқа сәйкес төленуі тиіс кез келген сомалар әділі әрі қолайлы болып табылатынымен келіседі;	For violation of the terms of delivery of the Goods (i.e. failure to comply with the Agreed Date for Delivery), the Buyer has the right to present, and the Supplier shall undertake to pay the Buyer a fine in accordance with the following rates and limits. With this regard, the Parties agree that any sums that would be payable under this Article 6 are fair and reasonable;
a)	За задержку предоставления Требований к Чертежам и Данным Поставщика (VDDR), как указано в Договоре Поставки: сумму в размере 100 000,00 (сто тысяч) тенге за	Жеткізу шартында көрсетілгендей Жеткізушінің Сызбалары мен Деректеріне (VDDR) қойылатын талаптарды ұсынуды кешіктіргені үшін: әрбір күнтізбелік	For late delivery of the VDDR, as defined in the Purchase Order: a sum equal to KZT 100,000.00 (one hundred thousand) per calendar day up to a maximum of 10% of the

	каждый календарный день, но не более 10 (десяти) % от Суммы; и	күн үшін 100 000,00 (бір жүз мың) тенге мөлшеріндегі сомандан, бірақ Соманың 10%-нан (он) аспайды; және	Price; and
b)	За задержку доставки Товаров (включая любую часть Товаров): сумму в размере 0,5 (ноль целых пять десятых) % от той части Суммы Договора Поставки, которая относится к задержанным Товарам, за каждый календарный день просрочки, если положениями настоящего Договора Поставки не предусмотрено продление, но не более 10 (десяти) % от цены таких Товаров.	Тауарларды жеткізуді кешіктіргені үшін (Тауарлардың кез келген бөлігін қоса алғанда): егер осы Жеткізу шартының ережелерінде ұзарту көзделмесе, мерзімі кешіктірілген әрбір күнтізбелік күн үшін Жеткізу шарты сомасының ұсталған тауарларға қатысты бөлігінің 0,5% (нөл бүтін оннан бес) мөлшеріндегі сома, бірақ мұндай Тауарлар бағасының 10%-нан (он) аспайды.	For late delivery of the Goods (including any part of the Goods): a sum equal to 0.5 (zero point five) % of the value of part of the Purchase Order Price relating to the Goods delayed, for each calendar day of delay, except as otherwise extended by the provisions of this Purchase Order, up to a maximum of 10% (ten) of the Price of such Goods.
6.8	Ответственность Поставщика за несвоевременную доставку в течение 60 (шестидесяти) календарных дней после Согласованной(ых) даты(дат) Доставки (Дата Длительной Задержки Доставки) ограничивается размером неустойки, указанной в Статье 6.7 b). Покупатель оставляет за собой право по собственному усмотрению отказаться от применения к Поставщику части или полной суммы неустойки за задержку доставки.	Жеткізушінің Келісілген жеткізу күнінен (күндерінен) кейін 60 (алпыс) күнтізбелік күн ішінде уақытылы жеткізбегені үшін жауапкершілігі (Жеткізудің ұзақ кідірілген күні) 6.7-b)-бабында көрсетілген тұрақсыздық айыбының мөлшерімен шектеледі. Сатып алушы өз қалауы бойынша Жеткізушіге жеткізуді кешіктіргені үшін тұрақсыздық айыбының бір бөлігін немесе толық сомасын қолданудан бас тарту құқығын өзіне қалдырады.	The Supplier's liability for late delivery within 60 (sixty) calendar days after the Agreed Delivery Date(s) (Delivery Long Stop Date) is limited to the late fee specified in Article 6.7b). The Buyer reserves the right, at its sole discretion, to refuse to apply a part or the full amount of the fee for late delivery to the Supplier.
6.9	После наступления Даты Длительной Задержки Доставки, Покупатель, без ограничения каких-либо иных средств правовой защиты, имеющихся у него в соответствии с Законами, вправе:	Жеткізудің ұзақ кідірілген күні басталғаннан кейін Сатып алушы заңдарға сәйкес қолданыстағы қандай да бір құқықтық қорғау құралдарын шектемей, төмендегілерге құқылы:	After the Delivery Long Stop Date, the Buyer, without limiting any other remedies available to him under the Laws, may:
a)	отказаться от приема любой последующей предлагаемой поставки Товаров;	кез келген кейіннен ұсынылатын Тауар жеткізілімін қабылдаудан бас тарта алады;	refuse to take any subsequent attempted delivery of the Goods;
b)	незамедлительно расторгнуть Договор Поставки или отказаться от него (отказ от договора) и потребовать возврата той части Суммы, которая была уплачена Поставщику;	Жеткізу шартын дереу бұза алады немесе одан бас тарта алады (шартты орындаудан бас тарту) және Жеткізушіге төленген соманың бір бөлігін қайтаруды талап ете алады;	terminate the Purchase Order or cancel it with immediate effect and demand refund of the portion of the Price paid to the Supplier;
c)	отказаться от недоставленной части Товара по Договору Поставки, приобрести товары из альтернативного источника (включая Компании Покупателя) и взыскать с Поставщика стоимость таких товаров, приобретенных у поставщика – третьей стороны; или	Жеткізу шарты бойынша Тауардың жеткізілмеген бөлігінен бас тартуға, тауарларды баламалы көзден (Сатып алушының Компаниясын қоса алғанда) сатып алуға және жеткізуші – үшінші тараптан сатып алынған осындай тауарлардың құнын Жеткізушіден өндіріп алуға; немесе	cancel the undelivered part of the Goods under the Purchase Order, obtain goods from an alternative source (including the Buyer Entities) and recover from the Supplier the cost of the Goods acquired from a third party supplier; or
d)	потребовать от Поставщика использования другого вида доставки (например, Air Express), предложенного Покупателем, за счет Поставщика.	Жеткізушіден Жеткізушінің есебінен Сатып алушы ұсынған жеткізудің басқа түрін (мысалы, Air Express) пайдалануды талап ете алады.	require the Supplier to use another form of delivery (for example Air Express) nominated by the Buyer at the Supplier's expense.
6.10	В случае непредоставления Поставщиком данных в сроки, указанных в Статьях 10.4 и 10.5 Договора, Поставщик, в случае привлечения Покупателя к административной ответственности в связи с несвоевременным/некорректным предоставлением СНТ по вине Поставщика, обязан возместить Покупателю (путем удержания или оплатой, по усмотрению Покупателя) все наложенные на него штрафы, и подписать при этом соответствующий акт сверки взаиморасчетов.	Жеткізуші Шарттың 10.4 және 10.5-бабтарында көрсетілген мерзімдерде деректерді ұсынбаған жағдайда, Жеткізуші Сатып алушыны өзінің кінәсінен ТСН-ны уақытылы/дұрыс ұсынбауына байланысты оны әкімшілік жауапкершілікке тартқан жағдайда, Сатып алушыға (Сатып алушының қалауы бойынша ұстап қалу немесе төлеу арқылы) салынған барлық айыппұлдарды өтеуге және бұл ретте өзара есеп айырысуларды салыстырып тексерудің тиісті актісіне қол қоюға міндетті.	In the event that the Supplier fails to provide data within the time limits specified in Articles 10.4 and 10.5 of the Order, the Supplier, in the event that the Buyer is held administratively liable due to untimely/incorrect provision of Electronic Waybill due to the fault of the Supplier, is obliged to reimburse the Buyer (by deduction or payment, at the discretion of the Buyer) all fines imposed on him, and at the same time sign the corresponding act of reconciliation of mutual settlements.
6.11	За отказ от поставки Товара Поставщик уплачивает Покупателю штраф в размере 20 (двадцать) % от суммы не поставленного по Договору Товара.	Тауарды жеткізуден бас тартқаны үшін Жеткізуші Сатып алушыға Шарт бойынша жеткізілмеген Тауар сомасының 20 (жиырма) % мөлшерінде айыппұл төлейді.	For refusal to deliver the Goods, the Supplier undertakes to pay a fine to the Buyer in the amount of 20 (twenty) % of the value of the Goods not delivered hereunder.

7 РАЗРЕШЕНИЯ И ЛИЦЕНЗИИ / РҰҚСАТТАР ЖӘНЕ ЛИЦЕНЗИЯЛАР / PERMITS & LICENCES

7.1	Поставщик обязан без дополнительной компенсации и без промедления в обязательном порядке подавать заявления и получать все разрешения, сертификаты и лицензии, соответствующие Условиям Поставки или требуемые уполномоченными государственными органами, в юрисдикцию которых входит Поставка и Поставщик.	Жеткізуші қосымша өтемақысыз және кідіріссіз Жеткізу талаптарына сәйкес келетін немесе құзыретіне Жеткізу мен Жеткізуші кіретін уәкілетті мемлекеттік органдар талап ететін барлық рұқсаттарды, сертификаттар мен лицензияларды міндетті түрде береді және алады.	The Supplier shall ensure it will promptly apply for and procure without additional compensation all permits, certificates and licenses required by the Delivery Terms or governmental authorities having jurisdiction over the Supply and the Supplier.
7.2	Поставщик обязан приложить все разумные усилия, чтобы обеспечить все необходимые сертификаты, документы и разрешения, требующиеся для беспрепятственного ввоза Товаров в Казахстан и эксплуатации в Казахстане.	Жеткізуші Қазақстанға тауарларды кедергісіз әкелу және Қазақстанда пайдалану үшін талап етілетін барлық қажетті сертификаттарды, құжаттар мен рұқсаттарды қамтамасыз ету үшін бар күшін салуы тиіс.	The Supplier shall use all reasonable endeavours to ensure the Goods have the required certificates, documents and permits to allow unimpeded importation into, and operation in, Kazakhstan.
7.3	Поставщик обязан строго соблюдать Законы и обеспечивать их строгое соблюдение сотрудниками, агентами и представителями Поставщика, включая, но, не ограничиваясь Законами о труде, технике безопасности и охране труда и здоровья, защите окружающей среды, безопасности рудников, налогообложении, запрете подкупа государственных должностных лиц и коррупционных методов ведения деловой деятельности и т.п.	Жеткізуші Заңдарды қатаң сақтауға және оны өзінің қызметкерлерінің, агенттерінің және өкілдерінің қатаң сақтауын қамтамасыз етуі тиіс, соның ішінде Еңбек туралы заң, қауіпсіздік техникасы және еңбек пен денсаулықты қорғау, қоршаған ортаны қорғау, кеніштердің қауіпсіздігі, салық салу, мемлекеттік лауазымды тұлғаларды параға сатып алуға тыйым салу және іскерлік қызметті жүргізудің сыбайлас жемқорлық әдістерін және т.б.	The Supplier shall strictly comply with, and shall ensure its employees, agents, and representatives strictly comply with Laws, including but not limited to those relating to labour, health and safety, environmental, mine safety, and taxation, and bribery of public officials, corrupt business practices and the like.

8 ГАРАНТИИ И ЗАВЕРЕНИЯ / КЕПІЛДІКТЕР ЖӘНЕ КҮӘЛАНДЫРУЛАР / WARRANTIES & REPRESENTATIONS

8.1	Поставщик, в отношении всей Поставки, заявляет и гарантирует Покупателю что:	Жеткізуші барлық Жеткізілімге қатысты Сатып алушыға төмендегілерді мәлімдейді және кепілдік береді:	The Supplier represents and warrants to the Buyer with respect to all of the Supply that:
a)	Поставщик в полной мере компетентен и обладает требуемыми навыками, управленческой квалификацией, знаниями, технологиями, системами, материальными ресурсами для обеспечения Поставки в соответствии с требованиями настоящего Договора Поставки;	Жеткізуші толық көлемде құзыретті екенін және осы Жеткізу шартының талаптарына сәйкес Жеткізуді қамтамасыз ету үшін талап етілген дағдыларының, басқарушылық біліктілігінің, білімінің, технологияларының, жүйелерінің, материалдық ресурстарының бар екенін;	The Supplier is fully competent and possesses the requisite skill, management expertise, knowledge, technology, systems, financial resources to provide the Supply in accordance with the requirements of this Purchase Order;
b)	Вся Поставка будет осуществляться в соответствии с такими методами работы и уровнем качества, стандартами, эффективностью и действиями, которые обычно используются компетентными, опытными и надежными поставщиками для предоставления оборудования, машин и механизмов, материалов, расходных материалов, изготовления, выработки, сборки, инженерных работ, Требований к Чертежам и Данным Производителя Поставщика (VDDR) и связанных с ними услуг, требуемых настоящим Договором Поставки, успешное применение которых может ожидать при использовании обоснованных суждений по отношению к любому вопросу, за который Поставщик несет ответственность согласно настоящему Договору Поставки, в порядке, обеспечивающем надежность, безопасность, качество, скорость и соответствие Законам и требованиям настоящего Договора Поставки;	Барлық Жеткізу әдетте құзыретті, тәжірибелі және сенімді жеткізушілердің жабдықтарды, машиналар мен механизмдерді, материалдарды, шығыс материалдарын, дайындаманы, өндіруді, құрастыруды, инженерлік жұмыстарды, Жеткізуші өндірушісінің (VDDR) Сызбалары мен Деректеріне қойылатын талаптарды және осы Жеткізу шартында талап етілетін олармен байланысты қызметтерді ұсыну үшін пайдаланатын жұмыс әдістеріне және сапа деңгейіне, стандарттарға, тиімділікке және іс-әрекеттерге сәйкес жүзеге асырылады, олардың ойдағыдай пайдаланылуы Жеткізуші осы Жеткізу шартына сәйкес сенімділікті, қауіпсіздікті, сапаны, жылдамдықты және Заңдарға және осы Жеткізу шартының талаптарына сәйкестікті қамтамасыз ететін тәртіппен жауапты болатын кез келген мәселеге қатысты негізделген пайымдауларды пайдалану кезінде күтілуі мүмкін;	All of the Supply shall be performed in accordance with practices and levels of quality, standards, performance and acts which are commonly used by competent, experienced and reputable vendors to provide the equipment, machinery, appliances, materials, supplies, manufacturing, fabrication, assembly, engineering, VDDR and related services required by this Purchase Order and which, with respect to any matter for which the Supplier is responsible under this Purchase Order, may be expected in the exercise of reasonable judgment to be accomplished in a manner consistent with reliability, safety, quality, expediency, and Laws, and the requirements of this Purchase Order;
c)	Товары:	Тауарлар:	The Goods will:
i	соответствуют всем чертежам, спецификациям или другим описаниям, входящим в настоящий Договор	осы Жеткізу шартына кіретін (Жеткізуші ұсынған және Сатып алушы бекіткен) барлық сызбаларға,	comply with all drawings, specifications, or other descriptions forming part of this Purchase Order (and

	Поставки (предоставленным Поставщиком и утвержденным Покупателем);	ерекшеліктерге немесе басқа сипаттамаларға сәйкес келеді;	furnished by the Supplier and approved by the Buyer);
ii	являются новыми, не ограниченными в обороте;	жаңа, бұрын қолданыста болмаған, айналымда шектелмегеніне;	be new, not limited in the turnover;
iii	не содержат дефектов и повреждений;	ақаулары мен зақымдалулары жоқ;	be free from defects and damages;
iv	на дату доставки срок годности товара должен составлять не менее 2/3 от общего срока годности, указанного в Сертификате качества или ином документе, сопровождающем Товар. В случае, если на момент передачи Товара Поставщиком Покупателю срок годности Товара будет составлять менее 2/3 от общего срока годности Товара, Покупатель имеет право отказать от приемки такого Товара. Все обязательства по возврату такого Товара Покупателем Продавцу из места поставки Товара осуществляется исключительно силами и за счет Поставщика;	жеткізу күніне тауардың жарамдылық мерзімі сапа сертификатында немесе тауарға ілеспе өзге де құжатта көрсетілген жалпы жарамдылық мерзімінің кемінде 2/3-ін құрауы тиіс. Егер жеткізуші тауарды Сатып алушыға берген сәтте тауардың жарамдылық мерзімі тауардың жалпы жарамдылық мерзімінің 2/3-нен кем болса, Сатып алушы мұндай тауарды қабылдаудан бас тартуға құқылы. Сатып алушының тауарды жеткізу орнынан Сатушыға осындай тауарды қайтару жөніндегі барлық міндеттемелері Жеткізушінің күшімен және есебінен ғана жүзеге асырылады;	as at the delivery date, the shelf life of the Goods must be at least 2/3 of the total shelf life of such Goods specified in the Quality Certificate or another document accompanying the Goods. If, at the time of handover of the Goods by the Supplier to the Buyer, the shelf life of the Goods is less than 2/3 of the total shelf life of the Goods, the Buyer shall be entitled to refuse to receive such Goods. All obligations for the return of such Goods by the Buyer to the Supplier from the place of delivery of the Goods shall be carried out by using only the Supplier's own resources and at its own expense;
v	по качеству и параметрам точно соответствуют собственным системам и требованиям обеспечения качества и контроля качества Поставщика, описанным в Статье 9.1 ниже; и	сапасы мен параметрлері бойынша төмендегі 9.1-бапта сипатталған Жеткізушінің меншікті жүйелері мен сапаны қамтамасыз ету және сапаны бақылау талаптарына дәл сәйкес келеді; және	in terms of quality and parameters, conform precisely with the Supplier's own quality management system and requirements described in Article 9.1 below; and
vi	соответствуют стандартам, установленным любой ассоциацией по стандартизации, местным органом власти, регулирующим или снабженческим комитетом и/или любым другим органом или ассоциацией, устанавливающей требования к качеству в отношении Товаров, сопровождающих услуг или типов составных частей Товаров.	стандарттау жөніндегі кез келген қауымдастық, жергілікті билік органы, реттеуші немесе жабдықтау комитеті және/немесе Тауарларға, ілеспе қызметтерге немесе Тауарлардың құрамдас бөліктерінің түрлеріне қатысты сапаға қойылатын талаптарды белгілейтін кез келген басқа орган немесе қауымдастық белгілеген стандарттарға сәйкес келеді.	comply with the standards laid down by any standards association, local authority or supply board and/or any other body or association governing or establishing quality requirements in relation to the Goods, the supporting services or the kinds of components comprising the Goods.
8.2	В случае любого противоречия между i), iv) или v) выше, Покупатель по своему собственному усмотрению принимает решение о том, какой стандарт применять;	Жоғарыда i), iv) немесе v) тармақшалары арасында кез келген қайшылық болған жағдайда, Сатып алушы өз қалауы бойынша қандай стандартты қолдану туралы шешім қабылдайды;	In the case of any conflict in i), iv) or v), the Buyer shall at its sole discretion, adjudicate on the standard to be applied;
a)	Товары, поставляемые Поставщиком по настоящему Договору Поставки, принадлежат ему на праве собственности и имеют легальное происхождение (в том числе, прошли необходимую таможенную очистку); и	Осы Жеткізу шарты бойынша Жеткізуші жеткізетін Тауарлар оған меншік құқығымен тиесілі болады және ресми шығарылған (оның ішінде қажетті кедендік тазартудан өткен); және	The Supplier is the legal and beneficial owner of the Goods supplied by it under this Purchase Order and the Goods have been legally sourced (and undergone all applicable customs clearance procedures); and
b)	Товары при доставке будут свободны от всех обременений, залогов, и споров («Обременения»).	Жеткізу кезінде Тауарлар барлық ауыртпалықтардан, кепілдіктен және даудан («Ауыртпалықтар») бос болады.	The Goods at delivery will be free from all charges, liens, encumbrances and disputes (the «Encumbrances»).
8.3	Если в Особых условиях не указано иное, Поставщик гарантирует качество, комплектность (полноту) и работоспособность поставленных Товаров в течение наиболее раннего из следующих сроков;	Егер Ерекше талаптарда өзгеше көрсетілмесе, Жеткізуші жеткізілген Тауарлардың сапасына, жиынтықтығына (толықтығына) және келесі мерзімдердің неғұрлым ерте мерзімінің ішінде жұмысқа қабілеттілігіне кепілдік береді;	Unless stated otherwise in the Special Terms and Conditions, the Supplier warrants the quality, completeness and operability of the delivered Goods within, the earlier of;
a)	двадцать четыре (24) месяца с даты Передачи владения; или	меншік құқығы берілген күннен бастап жиырма төрт (24) ай; немесе	twenty four (24) months from the date of the Transfer of custody; or
b)	двенадцать (12) месяцев после Установки товаров на фабрике или на оборудовании («Гарантийный период»); и	фабрикада немесе жабдықта Тауарларды орнатқаннан кейін он екі (12) ай («Кепілдік кезеңі»); және	twelve (12) months after the Installation of Goods in the plant or on the equipment (the «Warranty Period»), and
c)	устраняет за свой счет все дефекты, которые могут возникнуть при использовании Товара. Для целей настоящей статьи, расходы, за которые несет ответственность Поставщик, включают стоимость	Тауарды пайдалану кезінде туындауы мүмкін барлық ақауларды өз есебінен жояды. Осы баптың максаттары үшін Жеткізуші жауапты болатын шығыстарға жұмыс күшінің құны, тасымалдау, орнату үшін бұзу және жинау	shall eliminate at its own expense all defects, which may appear in the course of using the Goods. For the purpose of this Article, the costs for which the Supplier is liable include cost of labour, transportation, in and out costs, any import and

	рабочей силы, транспортировку, расходы по разбору и сборке для установки, любые импортные и экспортные сборы и пошлины.	бойынша шығыстар, кез келген импорттық және экспорттық алымдар мен баждар кіреді.	export fees and duties.
8.4	Если применимо, Поставщик гарантирует, что чертежи, инженерно-технические спецификации и разработанная инженерная документация являются точными при их передаче Покупателю. Согласно определениям, используемым в настоящем Договоре Поставки, термины «чертежи», «инженерно-технические спецификации» и «разработанная инженерная документация» означают чертежи, детализацию узлов и технические данные, переданные Поставщиком Покупателю, которые подробно показывают: (i) предлагаемое изготовление и сборку структурных компонентов, и (ii) установку (то есть детали формы, совместимости и соединения) Товаров. Без освобождения Поставщика от вышеуказанной гарантии или любого другого обязательства Поставщика согласно настоящему Договору Поставки, Поставщик обязан немедленно письменно проинформировать Покупателя о любых различиях между первоначальными чертежами и окончательными заверенными чертежами, переданными Покупателю.	Егер қолданылатын болса, Жеткізуші сызбалардың, инженерлік-техникалық ерекшеліктердің және әзірленген инженерлік құжаттамаңыз оларды Сатып алушыға берген кезде дәл болатынына кепілдік береді. Осы Жеткізу шартында пайдаланылатын анықтамаларға сәйкес «сызбалар», «инженерлік-техникалық ерекшеліктер» және «әзірленген инженерлік құжаттама» терминдері Жеткізушіні Сатып алушыға берген сызбаларын, тораптардың мәліметтерін және техникалық деректерін білдіреді, олар: (i) ұсынылатын құрылымдық компоненттерді дайындауды және Тауарларды құрастыруды және (ii) орнатуды (яғни үлгінің бөлшектері, үйлесімділігі және жалғануы) егжей-тегжейлі көрсетеді. Жеткізушіні жоғарыда көрсетілген кепілдіктен немесе осы Жеткізу шартына сәйкес Жеткізушінің кез келген басқа міндеттемесінен босатпай, Жеткізуші Сатып алушыға берілген бастапқы сызбалар мен түпкілікті куәландырылған сызбалар арасындағы кез келген айырмашылықтар туралы Сатып алушыға жазбаша түрде дереу хабарлауға міндетті.	If applicable, The Supplier warrants that drawings, technical specifications and engineering deliverables will be accurate when submitted to the Buyer. As used in this Purchase Order, drawings, technical specifications and engineering deliverables means drawings, component detailization and technical data submitted by the Supplier to the Buyer, showing in detail (i) the proposed fabrication and assembly of structural elements and (ii) the installation (i.e. form, fit, and attachment details) of the Goods. Without relieving the Supplier of the foregoing warranty or any of the Supplier's other obligations under this Purchase Order, the Supplier shall immediately inform the Buyer, in writing, of any differences between the initial drawings and final certified drawings submitted to the Buyer.
8.5	Настоящим, Поставщик, в отношении всей Поставки, заявляет и гарантирует Покупателю, что любой нижеуказанный документ будет являться уведомлением о дефектах:	Осы арқылы Жеткізуші барлық Жеткізілімге қатысты Сатып алушыға төменде көрсетілген кез келген құжаттың ақаулар туралы хабарлама болып табылатынын мәлімдейді және кепілдік береді:	The Supplier represents and warrants to the Buyer with respect to all of the Supply that any of the bellow document will represent a notice of Defects:
a)	первое подтвержденное сообщение Покупателя, сотрудников или подрядчиков Покупателя Поставщику по электронной почте о дефекте(ах) или недостатках в Товарах или симптомах, признаках или последствиях таких дефектов или недостатков; или	Сатып алушының, Сатып алушының қызметкерлерінің немесе мердігерлерінің электрондық пошта арқылы Жеткізушіге тауарлардағы ақаулар немесе кемшіліктер немесе осындай ақаулардың немесе кемшіліктердің белгілері немесе салдары туралы алғашқы расталған хабарламасы; немесе	the first confirmed communication from the Buyer, the Buyer's employees or contractors, to the Supplier, sent via email, regarding the defect(s) or deficiencies in the Goods or the symptoms, signs or effects of such defects or deficiencies; or
b)	заполненный и подписанный Акт о несоответствии Товара, указывающий дефекты или недостатки во время приемки Товара на складе;	Тауарды қоймаға қабылдау кезіндегі ақауларды немесе кемшіліктерді көрсететін толтырылған және қол қойылған Тауардың сәйкес келмейтіндігі туралы акті;	the filled in and signed Goods OSND Report indicating defects or deficiencies detected during the receiving of the Goods in the warehouse;
c)	акты произвольной формы, составленные по выявленным дефектам во время запуска оборудования, проведения пусконаладочных работ или во время работы оборудования в период действия гарантийного срока или после истечения гарантийного срока и т.д. (далее «Уведомление о дефектах»).	жабдықты іске қосу, іске қосу-жөндеу жұмыстарын жүргізу кезінде немесе кепілдік мерзімінің қолданылу кезеңінде немесе кепілдік мерзімінің аяқталуынан кейін жабдықтың жұмыс істеуі кезінде анықталған ақаулар бойынша жасалған еркін нысандағы актілер және т. б. (бұдан кейін «Ақаулар туралы хабарлама»).	reports drawn up in an arbitrary form regarding defects detected during the start-up, commissioning or operation of the equipment during the warranty period or after the expiration of the warranty period, etc. (hereinafter, the «Notice of Defects»).
8.6	Уведомление о дефектах, переданное до истечения Гарантийного периода, будет считаться действительным и подлежать исполнению Поставщиком в соответствии с требованиями Покупателя, выставленными согласно настоящей Статье и Статье 12.3, даже если любая из Сторон предпримет расследование, проверку или исправление дефектов после истечения Гарантийного периода.	Кепілдік кезеңі аяқталғанға дейін берілген ақаулар туралы хабарлама, егер Тараптардың кез келгені Кепілдік кезеңі өткеннен кейін ақауларды тексеруді немесе түзетуді қабылдаса да, осы бапқа және 12.3-бапқа сәйкес ұсынылған Сатып алушының талаптарына сәйкес жарамды деп есептеледі және Жеткізуші оны орындауы тиіс.	The Notice of defect communicated prior to the expiration of the Warranty Period shall be deemed valid and actionable by the Supplier in accordance with the requirements of the Buyer communicated pursuant to this Article and Article 12.3 even if the investigation, validation or remedial actions are taken by either Party after the Warranty Period expires.
8.7	На Товары, исправленные согласно гарантии Поставщика в соответствии с настоящей Статьей 8, новый 12-месячный Гарантийный период начинает действовать с того момента, когда началась полная эксплуатация исправленных Товаров. При замене	Осы 8-бапқа сәйкес Жеткізушінің кепілдігіне сай түзетілген Тауарларға жаңа 12 айлық Кепілдік кезеңі түзетілген Тауарларды толық пайдалану басталған сәттен бастап күшіне енеді. Тауарды ауыстырған жағдайда Кепілдік кезеңі жөндеу немесе ауыстыру	For the Goods that are corrected pursuant to the Supplier's warranty under this Article 8, a new 12-month Warranty Period will start from the moment the corrected Goods are fully operational. In case of Goods replacement, the Warranty Period shall be prolonged once for 12

	Товара Гарантийный период однократно продлевается на 12 (двенадцать) месяцев с момента ремонта или замены, но не должен превышать 12 (двенадцать) месяцев с момента истечения первоначального срока. Количество замен в рамках данного периода не ограничено.	сәтінен бастап бір рет 12 (он екі) айға ұзартылады, бірақ бастапқы мерзім өткен сәттен бастап 12 (он екі) айдан аспауға тиіс. Осы кезеңдегі ауыстыру саны шектелмеген.	(twelve) months from the moment of repair or replacement, but it shall not exceed 12 (twelve) months from the date of the original period expiry. The number of replacements is not limited within this period.
8.8	Поставщик не несет ответственности ни за какие дефекты и убытки, возникшие в результате действий Покупателя, запрещенных согласно руководствам по эксплуатации и техническому обслуживанию или официально опубликованным инструкциям производителя, предоставленным Поставщиком Покупателю в соответствии со Статьей 10.	Жеткізуші 10-бапқа сәйкес Жеткізушінің Сатып алушыға берген өндірушінің пайдалану және техникалық қызмет көрсету жөніндегі нұсқаулықтарына немесе өндірушінің ресми жарияланған нұсқаулықтарына сәйкес Сатып алушының тыйым салынған іс-әрекеттерді орындау салдарынан туындаған қандай да бір ақаулар мен залалдар үшін жауап бермейді.	The Supplier shall not be liable for any defects and damages resulting from the Buyer's actions prohibited under the operation and maintenance manuals or officially published instructions of the manufacturer, delivered by the Supplier to the Buyer in accordance with Article 10.
8.9	Гарантии Поставщика в явной форме распространяются на каждую из Компаний Покупателя.	Жеткізушінің кепілдіктері Сатып алушының әр компаниясына нақты қолданылады.	The Supplier's warranties expressly extend to the Buyer Entities.

9 КОЛИЧЕСТВО И КАЧЕСТВО / САНЫ МЕН САПАСЫ / QUANTITY AND QUALITY

9.1	Количество Товара поставляется согласно Деталям Заказа и/или Заказу на отгрузку и должно соответствовать товарно-сопроводительным документам. Качество Товара, комплектность, наименование, обозначение, техническое состояние, маркировка и упаковка должны соответствовать действующим ГОСТ для такого вида Товара и/или техническим условиям, указанным в Деталях Заказа и/или Заказах на отгрузку и приложении (ях), и удостоверяются соответствующими документами, (сертификат соответствия или паспорт изделия, или сертификат качества или инструкция по эксплуатации и т.п.).	Тауардың саны Тапсырыс деректеріне және/немесе Жөнелтуге арналған тапсырысқа сәйкес жеткізіледі және тауардың ілеспе құжаттарына сай болуы тиіс. Тауардың сапасы, толықтығы, атауы, белгіленуі, техникалық жай-күйі, таңбалануы және буып-түюі Тауардың осы түрі үшін қолданыстағы МЕМСТ-қа және/немесе Тапсырыс деректеріне және/немесе Жөнелтуге арналған тапсырысқа және қосымшаның(лардың) егжей-тегжейінде көрсетілген техникалық талаптарға сәйкес келуге тиіс және тиісті құжаттармен куәландырылады, (сәйкестік сертификаты немесе бұйымның паспорты немесе сапа сертификаты немесе пайдалану жөніндегі нұсқаулық және т. б.).	The quantity of the Goods is supplied in accordance with the Order Details and/or the Shipment Order and shall comply with shipping documents. The quality of the Goods, completeness, name, designation, technical condition, marking and packaging shall comply with the existing GOST for this type of Goods and/or technical conditions specified in the Order Details and/or Shipment Order and Appendix (es), and be confirmed by supporting documents (compliance certificate or product certificate, or quality certificate, or operation manual etc.).
-----	---	--	---

10 ПОСТАВКА ТОВАРОВ / ТАУАРЛАРДЫ ЖЕТКІЗУ / DELIVERY OF GOODS

10.1	Поставщик обязан предоставить Покупателю вместе с поставляемым Товаром оригиналы следующих документов:	Жеткізуші Сатып алушыға жеткізілетін Тауармен бірге келесі құжаттардың түпнұсқаларын ұсынуға міндетті:	The Supplier is obliged to transfer to the Buyer, together with the delivered Goods, the originals of the following documents:
a)	накладную на отпуск товаров на сторону в двух экземплярах с указанием номера Договора поставки или СНТ, с указанием кода Товара в поле «Дополнительная информация» (графа 17 раздел G1), зарегистрированное на портале ИС ЭСФ. Два экземпляра накладной на отпуск товаров на сторону должны быть отправлены с Товаром, один из этих экземпляров предназначен для Поставщика, и Поставщик несет ответственность за возврат подписанного Покупателем возвратного экземпляра;	ЭШФ АЖ порталында тіркелген «Қосымша ақпарат» жолында (G1-бөлім 17-баған) Тауардың коды көрсетілген, Жеткізу шартының нөмірі немесе ТНТ көрсетілген екі данада тарапқа тауарларды босатуға арналған жүкқұжат. Тарапқа тауарларды босатуға арналған жүкқұжаттың екі данасы тауармен бірге жөнелтілуі тиіс, осы даналардың бірі Жеткізушіге арналған және Жеткізуші Сатып алушының қол қойып қайтарылатын данасын қайтарып беру үшін жауапты болады;	two originals of the Goods release note with specifying the Purchase Order number and the Electronic Waybill (SNT) and specifying the Good's code in the line «Additional information» (column 17 Section G1) registered on the portal of the Electronic Invoice Information System. Two original copies of the Goods release note must be sent with the Goods, one of which is intended for the Supplier and the Supplier shall be responsible for picking up the return copy signed by the Buyer;
b)	гарантийные документы на Товар – выдаются в виде Гарантийного талона с печатью Поставщика и заполненные на приобретаемый Товар. В остальных случаях на Товар распространяется гарантия завода-изготовителя;	тауарға кепілдік беру құжаттары – Жеткізушінің мөрі басылған және сатып алынатын Тауарға толтырылған Кепілдік талоны түрінде беріледі. Басқа жағдайларда Тауарға өндіруші зауыттың кепілдігі беріледі;	warranty documents for the Goods shall be issued in the form of a Warranty Card with the Supplier's seal, filled in for the purchased Goods;
c)	если Поставщик является казахстанским производителем Товара – нотариально заверенную копию сертификата о	егер Жеткізуші қазақстандық Тауар өндіруші болып табылса, Қазақстан Республикасының аумағында	if the Supplier is a local manufacturer of the Goods, then a notarized copy of the certificate of origin of the Goods for

	происхождении Товара для внутреннего обращения, подтверждающего происхождение на территории Республики Казахстан;	шығарылғанын растайтын ішкі айналымға арналған тауардың шығу тегі туралы сертификаттың нотариалды куәландырылған көшірмесі;	internal circulation, confirming the origin of the Goods in the territory of the Republic of Kazakhstan;
d)	Если поставляемый Товар входит в перечень продукции и услуг, подлежащих обязательной сертификации согласно Законам Республики Казахстан, вне зависимости от наличия или отсутствия указания в Договоре Поставки условия о качестве Товара, Поставщик обязан предоставить один из нижеследующих документов на поставляемый Товар:	Егер жеткізілетін Тауар Қазақстан Республикасының заңдарына сәйкес міндетті сертификаттауға жататын өнімдер мен көрсетілетін қызметтердің тізбесіне кіретін болса, Жеткізу шартында Тауардың сапасы туралы талаптың болуына немесе болмауына қарамастан, Жеткізуші жеткізілетін Тауарға төмендегі құжаттардың бірін ұсынуға міндетті:	If the supplied Goods are included in the list of products and services subject to mandatory certification in accordance with the Laws of the Republic of Kazakhstan, regardless of the availability or unavailability of a condition on the quality of the Goods in the Purchase Order, the Supplier undertakes to provide one of the following documents for the supplied Goods:
i	сертификат соответствия, выданный аккредитованным юридическим лицом Республики Казахстан; или	Қазақстан Республикасының аккредиттелген заңды тұлғасы берген сәйкестік сертификаты; немесе	a certificate of conformity issued by an accredited legal entity of the Republic of Kazakhstan; or
ii	декларацию о соответствии, зарегистрированную аккредитованным юридическим лицом Республики Казахстан; или	Қазақстан Республикасының аккредиттелген заңды тұлғасы тіркеген сәйкестік туралы декларациясы; немесе	a declaration of conformity registered by an accredited legal entity of the Republic of Kazakhstan; or
iii	сертификаты соответствия иностранных государств, или протоколы испытаний продукции, или знаки соответствия, признанные аккредитованным юридическим лицом Республики Казахстан.	шет мемлекеттердің сәйкестік сертификаттары немесе өнімді сынау хаттамалары немесе Қазақстан Республикасының аккредиттелген заңды тұлғасы мойындаған сәйкестік белгілері.	certificates of conformity of foreign states, or product test reports, or marks of conformity recognized by an accredited legal entity of the Republic of Kazakhstan.
e)	Если Поставщик зарегистрирован в стране, являющейся членом ЕАЭС:	Егер Жеткізуші ЕАЭО мүшесі болатын елде тіркелсе:	If the Supplier is registered in a country that is a EAEU member-state:
i	Поставщик обязан предоставить товаросопроводительные документы, в соответствии со статьей 442 и пункта 3 статьи 443 Налогового Кодекса Республики Казахстан.	Жеткізуші Қазақстан Республикасының Салық кодексінің 442-бабына және 443-бабының 3-тармағына сәйкес тауарлардың ілеспе құжаттарын ұсынуға міндетті.	the Supplier is obliged to provide shipping documents in accordance with Article 442 and Clause 3, Article 443 of the Tax Code of the Republic of Kazakhstan.
ii	для подтверждения обоснованности применения Поставщиком налоговой ставки 0%, Покупатель в течении 90 (девяноста) календарных дней со дня получения Товара, направляет Поставщику: (А) Заявление о ввозе товаров и уплате косвенных налогов в электронном виде установленное законодательством Республики Казахстан. (В) Уведомление о принятии налоговой отчетности органами государственных доходов Республики Казахстан в электронном виде. (С) Уведомление о подтверждении факта уплаты (освобождения либо иного порядка уплаты) – Приложение 2 к Правилам подтверждения органами государственных доходов Республики Казахстан факта уплаты налога на добавленную стоимость по импортированным товарам с территории государств-членов Таможенного союза в электронном виде.	Жеткізушінің 0% салық мөлшерлемесін қолдануының дұрыстығын растау үшін, Сатып алушы Тауарды алған күннен бастап 90 (тоқсан) күнгізбелік күн ішінде Жеткізушіге төмендегілерді жібереді: (А) Қазақстан Республикасының заңнамасында белгіленген электронды түрде Тауарларды кіргізу және жанама салықтардың төленгені туралы өтініш. (В) Қазақстан Республикасының мемлекеттік кірістер органдарының салық есептілігін қабылдағаны туралы электрондық хабарлама. (С) Төлем фактісін растау туралы хабарлама (босату немесе басқа төлем тәртібі) – Қазақстан Республикасының мемлекеттік кірістер органдарының Кеден одағына мүше мемлекеттерден импортталған тауарларға қосылған құн салығын төлеу фактісін растау қағидаларына 2-қосымша электронды түрде».	In order to confirm the validity of application by the Seller of the 0% tax rate, the Buyer shall, within 90 (ninety) calendar days of the receipt of the Goods, send to the Seller: (A) A statement on import of goods and payment of indirect taxes in electronic form, stipulated in the legislation of the Republic of Kazakhstan. (B) A notification of acceptance of tax returns by the state revenue authorities of the Republic of Kazakhstan in electronic form. (C) A notification on confirmation of payment (exemption or another payment procedure) – Annex 2 to the Rules of Confirmation by the State Revenue Authorities of the Republic of Kazakhstan of payment of the value added tax on goods imported from the Customs Union member-states in electronic form.
10.2	Если Поставщик не передает или отказывается передать Покупателю документы, указанные в Статье 10.1, Покупатель вправе назначить ему разумный срок для их передачи, по согласованию сторон. В случае, если документы, указанные в Статье 10.1, не переданы Поставщиком в указанный срок, Покупатель вправе отказаться от принятия Товара.	Егер Жеткізуші Сатып алушыға Шарттың 10.1-бабында көрсетілген құжаттарды ұсынбаса немесе ұсындан бас тартса, Сатып алушы тараптардың келісімі бойынша оларды беру үшін оған орынды бір мерзімді белгілеуге құқылы. Егер Жеткізуші Шарттың 10.1-бабында көрсетілген құжаттарды көрсетілген мерзімде ұсынбаса, онда Сатып алушы Тауарды қабылдаудан бас	If the Supplier does not provide or refuses to provide the Buyer with the documents, specified in Article 10.1, the Buyer is entitled to determine a reasonable due date to provide them, as agreed by the parties. If the documents indicated in Article 10.1 are not submitted by the Seller by the due date, the Buyer has a right to refuse to accept the Goods.

		тартуға құқылы.	
10.3	Если товары, ввозятся на территорию Республики Казахстан с территории государств-членов Евразийского экономического союза (ЕАЭС), Поставщик обязан:	Егер тауарлар Қазақстан Республикасына Еуразиялық экономикалық одақ (ЕАЭО) мүше-мемлекеттерінің аумағынан кіргізілсе, Жеткізуші келесілерді орындауға міндетті:	If the Goods are imported to the Republic of Kazakhstan from the Member-States of the Eurasian Economic Union (EAEU), the Supplier is obliged to:
a)	корректно указать код ТН ВЭД ЕАЭС в отношении Товара, включенного в Перечень товаров, утвержденный Решением Совета Евразийской экономической комиссии от 14 октября 2015 года № 59, а также в Перечень товаров, утвержденный Приказом Министра национальной экономики Республики Казахстан от 9 февраля 2017 года № 58, и в иных случаях, предусмотренных законодательством Республики Казахстан. В случае нарушения Поставщиком указанного требования, Покупатель вправе, с соблюдением претензионного порядка, предусмотренного Договором, удержать из суммы, подлежащей выплате Поставщику, сумму НДС, предъявленного Поставщиком к оплате. Кроме того, Поставщик обязан, в течение 10 (десяти) Рабочих Дней с момента предъявления требования Покупателя, на основании подтверждающих документов, возместить убытки, связанные с оплатой Покупателем административного штрафа и (или) пени, начисленной в соответствии с налоговым законодательством Республики Казахстан на Покупателя.	Еуразиялық экономикалық комиссиясы Кеңесінің 2015 жылғы 14 қазандағы № 59 Шешімімен бекітілген Тауарлар тізбесіне, сондай-ақ Қазақстан Республикасының Ұлттық экономика министрінің 2017 жылғы 9 ақпандағы № 58 Бұйрығымен бекітілген Тауарлар тізбесіне қосылған тауарларға қатысты және Қазақстан Республикасының заңнамасында қарастырылған өзге де жағдайларда ЕАЭО СЭҚ ТН кодын дұрыс көрсету. Жеткізуші көрсетілген талаптарды бұзған жағдайда, Сатып алушы шартта көзделген талап қою тәртібін сақтай отырып, Жеткізуші төлеуі тиіс сомадан Жеткізушіге төлеуге ұсынылған ҚҚС сомасын ұстап қалуға құқылы. Сонымен қатар, Жеткізуші Сатып алушының Қазақстан Республикасының салық заңнамасына әкесіз Сатып алушыға есептелген әкімшілік айыппұлды және (немесе) өсімақыны төлеуімен байланысты шығындарын растаушы құжаттар негізінде Сатып алушының талабын алған сәттен бастап 10 (он) жұмыс күні ішінде өтеуге міндетті.	correctly indicate the EAEU HS (FEACN) Code for the Goods included in the List of Goods approved by Decision No.59 of the Council of the Eurasian Economic Commission as of 14 October 2015 and in the List of Goods approved by Order No.58 of the Minister of National Economy of the Republic of Kazakhstan as of 9 February 2017, and in other cases provided for by the legislation of the Republic Kazakhstan. In case the Supplier violates this requirement, the Buyer has the right to withhold from the price payable to the Supplier the amount of VAT set forth as payable by the Supplier, subject to the claim procedure stipulated in this Contract. In addition, the Supplier shall, within 10 (ten) Business Days of receiving the Buyer's claim, based on the supporting documents, reimburse the damages associated with the payment by the Buyer of an administrative fine and (or) a fine assessed for the Buyer in accordance with the tax legislation of the Republic of Kazakhstan.
10.4	Если товары, ввозятся на территорию Республики Казахстан с территории государств-членов Евразийского экономического союза (ЕАЭС) автотранспортом, Поставщик обязан предоставить Покупателю за 3 (три) рабочих дня до пересечения границы Республики Казахстан следующую информацию:	Егер тауарлар Қазақстан Республикасына Еуразиялық экономикалық одақ (ЕАЭО) мүше-мемлекеттерінің аумағынан автокөлікпен кіргізілсе, Жеткізуші Сатып алушыға Қазақстан Республикасы аумағынан өткенге дейін 3 (үш) жұмыс күні бұрын келесі ақпаратты ұсынуға міндетті:	If the Goods are imported to the Republic of Kazakhstan from the Member-States of the Eurasian Economic Union (EAEU), the Supplier is obliged to provide the Buyer with the following information three (3) Business Days prior to the crossing of the border line of the Republic of Kazakhstan:
a)	Сканированную копию одного из видов документов и оригинал с товаром – CMR (международная транспортная накладная), ТТН (товарно-транспортная накладная), ТН (транспортная накладная);	Құжаттардың бір түрінің сканерден өткізілген көшірмесі және тауармен бірге түпнұсқасы – CMR (халықаралық көлік жүкқұжаты), ТКЖ (тауар-көлік жүкқұжаты), КЖ (көлік жүкқұжаты);	A scanned copy of one of the types of documents and its original along with the goods: CMR (international consignment note), CN (consignment note), or BL (bill of lading);
b)	марка и государственный номер АТС;	АКҚ маркасы мен мемлекеттік нөмірі;	the make and the plate number of the motor vehicle;
c)	марка и государственный номер прицепа;	тіркеуінің маркасы мен мемлекеттік нөмірі;	the make and the plate number of the trailer;
d)	ФИО водителя;	жүргізушінің ТАӘ;	Driver's full name;
e)	Наименование Перевозчика. Если Перевозчик - резидент РК, так же предоставить ИИН (для физических лиц) или БИН (для юридических лиц) Перевозчика;	Тасымалдаушының атауы. Егер Тасымалдаушы - ҚР резиденті болса, Тасымалдаушының ЖСН (жеке тұлғалар үшін) немесе БСН (заңды тұлғалар үшін) ұсыну;	The Carrier's name. If the Carrier is a resident of the Republic of Kazakhstan, then the IIN (for individuals) or BIN (for legal entities) of the Carrier shall also be provided;
f)	Планируемый пункт пропуска через границу с Республикой Казахстан.	Қазақстан Республикасынан шекара арқылы жоспарлы өткізу пункті.	The planned crossing point on the border with the Republic of Kazakhstan.
10.5	Если товары, ввозятся на территорию Республики Казахстан с территории государств-членов Евразийского экономического союза (ЕАЭС) железнодорожным или воздушным транспортом, Поставщик обязан предоставить Покупателю за 3 (три) рабочих дня до пересечения границ Республики Казахстан следующую информацию:	Егер тауарлар Қазақстан Республикасына Еуразиялық экономикалық одақ (ЕАЭО) мүше-мемлекеттерінің аумағынан теміржол немесе әуе көлігімен кіргізілсе, Жеткізуші Сатып алушыға Қазақстан Республикасы аумағынан өткенге дейін 3 (үш) жұмыс күні бұрын келесі ақпаратты ұсынуға міндетті:	If the Goods are imported to the Republic of Kazakhstan from the Member-States of the Eurasian Economic Union (EAEU) by railway or air transport, the Supplier is obliged to provide the Buyer with the following information three (3) Business Days prior to the crossing of the border line of the Republic of Kazakhstan:
a)	Сканированную копию накладной (железнодорожной, воздушной) и оригинал с товаром;	Жүкқұжаттың (теміржол, әуе) сканерден өткізілген көшірмесі және тауармен бірге түпнұсқасы;	A scanned copy of the (railway, air) consignment note and its original along with the goods;
b)	Наименование Перевозчика. Если Перевозчик - резидент	Тасымалдаушының атауы. Егер Тасымалдаушы -	The Carrier's name. If the Carrier is a resident of the Republic

	Республики Казахстан, так же предоставить ИИН (для физических лиц) или БИН (для юридических лиц) Перевозчика;	Қазақстан Республикасы резиденті болса, Тасымалдаушының ЖСН (жеке тұлғалар үшін) немесе БСН (заңды тұлғалар үшін) ұсыну;	of Kazakhstan, then the IIN (for individuals) or BIN (for legal entities) of the Carrier shall also be provided;
c)	Планируемый пункт пропуска через границу с Республикой Казахстан;	Қазақстан Республикасынан шекара арқылы жоспарлы өткізу пункті;	The planned crossing point on the border with the Republic of Kazakhstan;
d)	Сканированные копии документов по товару и оригиналы с товаром;	Тауар бойынша құжаттардың сканерден өткізілген көшірмелері және тауармен бірге берілетін түпнұсқалар;	Scanned copies of documents for goods and their originals along with the goods;
i	Счет-фактура и товарная накладная или УПД (универсальный передаточный документ). Обязательное указание страны происхождения товара, кода ТН ВЭД, номера заявления о ввозе товара либо таможенной декларации на товары.	Шот-фактура және тауар жүкқұжаты немесе ӨБҚ (әмбебап беру құжаты). Тауардың шығарылған елін, СЭҚ ТН кодын, тауарды әкелу туралы өтініштің не тауарларға арналған кедендік декларацияның нөмірін міндетті түрде көрсету.	An invoice and a consignment note or UTD (a universal transfer document). Mandatory indication of the country of origin of the goods, the HS (FEACN) Code, the number of the application for the import of goods or the customs declaration for the goods.
ii	Упаковочный лист. Обязательное указание типа упаковки, веса нетто и брутто по каждой позиции.	Қаптау парағы. Әр позиция бойынша орау түрін, таза және жалпы салмақты міндетті түрде көрсету.	The packing list. Mandatory indication of the type of packaging, as well as the net and gross weights for each item.
10.6	Уведомление: Если Товары поставляются на условиях Incoterms, за исключением DDP, Поставщик обязан не менее, чем за 5 (пять) Рабочих Дней до отправки Товаров, предоставить проект отгрузочных документов Покупателю и/или уполномоченному экспедитору Покупателя. Такие отгрузочные документы включают, но, не ограничиваются документами, перечисленными ниже:	Хабарлама: Егер тауарлар DDP-ні қоспағанда, Incoterms талаптарымен жеткізілетін болса, Жеткізуші Тауарларды жөнелтуге дейін кемінде 5 (бес) жұмыс күні бұрын Сатып алушыға және/немесе Сатып алушының уәкілетті экспедиторына жөнелту құжаттарының жобасын ұсынуға міндетті. Мұндай жөнелту құжаттары төменде аталған құжаттарды қамтиды, бірақ олармен шектелмейді:	Notification: For the Goods delivered under Incoterms, excluding DDP, the Supplier must, at least 5 (five) Business Days in advance of shipment, issue draft shipping documents to the Buyer and/or the Buyer's authorised forwarder. These shipping documents include, but not limited to the documents listed below:
a)	Технический Паспорт и техническое описание;	Техникалық паспорт және техникалық сипаттама;	Technical Datasheet and technical description;
b)	Упаковочный лист (включая вес и размеры);	Буып-түю парағы (салмағы мен өлшемін қоса алғанда);	Packing list (including weights and dimensions);
c)	Ж/Д Накладная / Товарно-транспортная накладная / Список грузов / Авианакладная (при наличии);	Т/Ж жүкқұжаты / Тауар-көлік жүкқұжаты / Жүктердің тізімі / Өуе жүкқұжаты (болған жағдайда);	Bills of Lading / CMR / Rail Manifest / Airway Bill (as applicable);
d)	План погрузки (при наличии);	Тиеу жоспары (болған жағдайда);	Loading plan (if applicable);
e)	План разгрузки и требования к хранению (при наличии);	Түсіру жоспары және сақтау жағдайларына қойылатын талаптар (болған жағдайда);	Unloading plan and storage requirements (if applicable);
f)	Сертификат производителя или иной другой аналогичный документ с указанием срока хранения и/или срока годности и даты производства Товара (при наличии);	Тауардың сақтау мерзімі және/немесе жарамдылық мерзімі мен өндірілген күні көрсетілген өндірушінің сертификаты немесе өзге де осыған ұқсас құжат (болған жағдайда);	Manufacturer's certificate or any other equivalent document which indicates the recommended maximum shelf life and/or useful life and date of Goods manufacturing (if applicable);
g)	Заводской сертификат приемочного испытания и/или отчеты Инспекции Третьей Стороной (при наличии);	Қабылдау сынағының зауыттық сертификаты және / немесе бар болса, үшінші Тараптың инспекциялық есептері (болған жағдайда);	Factory acceptance test certificate and/or Third Party Inspection reports (as applicable);
h)	Любые другие документы, необходимые для сертификации и ввоза в Республику Казахстан и любых других установленных законом целей; и	Сертификаттау және Қазақстан Республикасына әкелу және заңда белгіленген кез келген басқа мақсаттар үшін қажетті кез келген басқа құжаттар; және	Any other documents required for the purpose of certification in, and importation into, Kazakhstan and any other statutory purposes; and
i)	Документы выше должны содержать следующую информацию (при наличии):	Жоғарыда аталған құжаттар келесі ақпаратты қамтуы тиіс (болған жағдайда):	Items above shall include the following information (as applicable):
i	Номер и дата Договора Поставки;	Жеткізу шартының нөмірі және жасалған күні;	Purchase Order number and date;
ii	Дата отгрузки / готовности к отгрузке; и	Жөнелту / жөнелтуге дайындық күні; және	Shipping / Readiness date; and
iii	Условия Поставки;	Жеткізу талаптары;	Delivery Terms;
10.7	Упаковка:	Қаптамасы:	Packaging:
a)	Все Товары должны быть упакованы, промаркированы, задокументированы и транспортированы так, как указано в Условиях Поставки, настоящей Статье 10 и Инструкциях Покупателя по упаковке, маркировке и	Барлық Тауарлар Жеткізу талаптарында, осы 10-бапта және 7-қосымша-нұсқаулықта («PM&S нұсқаулықтары») көрсетілген орау, таңбалау және жөнелту жөніндегі Сатып алушының Нұсқаулықтарында	All Goods must be packed, marked, documented and transported as specified in the Delivery Terms, this Article 10 and the Buyer's Packing, Marking, and Shipping Instructions set out in Exhibit 7 (together the «PM&S Instructions»), and

	отгрузке, изложенных в Приложении-инструкции 7 («Инструкции PM&S»), и в соответствии с правилами транспортировки, упаковки и маркировки, а также наилучшими методами, принятыми в промышленности, которые применимы к Поставке, в том числе во время перевозки, и, если применимо, требованиями, предъявляемыми к транспортировке Опасных материалов. Транспортируемые грузы должны быть, насколько это возможно, уложены в поддоны и/или упакованы в контейнеры;	және тасымалдау, буып-түю және таңбалау ережелеріне, сондай-ақ өнеркәсіпте қабылданған, Жеткізуге, оның ішінде тасымалдау кезінде қолданылатын ең жақсы әдістерге және егер қолданылса, Қауіпті материалдарды тасымалдауға қойылатын талаптарға сәйкес буып-түйілуі, таңбалануы, құжатталуы және тасымалдануы тиіс. Тасымалданатын жүктер мүмкіндігінше табандықтарға салынуы және/немесе контейнерлерге салынуы тиіс;	in accordance with transportation, packing and marking/labelling regulations, industry best practice applicable to the Supply, including during transit, and requirements pertaining to transportation of Hazardous Materials, where applicable. To the maximum extent possible, shipments shall be palletised and/or containerised;
b)	Поставщик обязан обеспечить адекватную защиту Товаров от повреждения и разрушения во время транспортировки и кратковременного хранения, должным образом учитывая условия и обстановку на Рабочей Площадке или в другом Пункте Поставки и на территориях, через которые будут транспортироваться Товары, при этом условия и обстановка включают климат, дороги и необходимость многократной перегрузки (механизированной или иной).	Жеткізуші Жұмыс алаңындағы немесе Жеткізудің басқа орнындағы және Тауарлар тасымалданатын аумақтардағы талаптар мен жағдайды тиісті түрде ескере отырып, тасымалдау және қысқа мерзімді сақтау кезінде тауарларды бүлінуден және бұзылудан сақтауды қамтамасыз етуге міндетті, бұл ретте талаптар мен жағдайға сақталатын жердің климаты, жолдар және бірнеше мәрте қайта тиеу (механикаландырылған немесе өзге) қажеттілігі кіреді.	The Supplier shall ensure that the Goods are adequately protected from damage and deterioration during shipment and short term storage having due regard for the conditions and environment at the Site or another Delivery Point and areas through which the Goods will be transported, to include climate, roads, and multiple handling requirement (mechanical or otherwise).
c)	При упаковке, маркировке и транспортировке товаров, Поставщик должен соблюдать применимые внутригосударственные Законы касательно транспортировки Товаров и обеспечения безопасности, охраны здоровья и защиты окружающей среды.	Тауарларды буып-түю, таңбалау және тасымалдау кезінде Жеткізуші Тауарларды тасымалдауға және қауіпсіздікті, денсаулықты және қоршаған ортаны қорғауды қамтамасыз етуге қатысты қолданылатын ішкі мемлекеттік Заңдарды сақтауы тиіс.	In packaging, marking and transporting the Goods, the Supplier shall abide by applicable international and national Laws regarding the transportation of Goods and ensuring of safety, health and protection of the environment.
d)	Все расходы, включая обратный фрахт за товары, возвращаемые Поставщику (например, опорные подставки, валики или транспортировочные скобы), включены в Сумму, и Поставщик несет ответственность за организацию возможного возврата таких товаров.	Жеткізушіге қайтарылатын Тауарлар үшін кері жалдау ақысын қоса алғанда, барлық шығындар (мысалы, тірек тұғырықтары, аунақшалар немесе тасымалдау қауыспалары) Сомаға қосылады және Жеткізуші осындай тауарлардың ықтимал қайтарылуын ұйымдастыру үшін жауап береді.	All costs, including return freight for items returned to the Supplier (such as saddles, bolsters or shipping braces) are included in the Price and it is the responsibility of the Supplier to arrange for the possible return of such items.
e)	Поставщик несет ответственность за все повреждения, утерю или уничтожение любых Товаров, а также за любую утерю, повреждение или уничтожение любых других товаров или имущества, возникших в результате ненадлежащей упаковки или обращения с ними со стороны Поставщика. Вся упаковка должна быть специально предназначена для перевозки по дорогам с неровным покрытием и рассчитана на соответствующую механическую погрузку.	Жеткізуші кез келген тауарлардың барлық зақымданғаны, жоғалғаны немесе жойылғаны үшін, сондай-ақ Жеткізуші тарапынан дұрыс буып-түйілмеу немесе олармен жұмыс істеу нәтижесінде туындаған кез келген басқа тауарлардың немесе мүліктің кез келген жоғалғаны, бүлінгені немесе жойылғаны үшін жауап береді. Барлық қаптама тегіс емес жабыны бар жолдармен тасымалдауға арналған және тиісті механикалық салмақтың түсуіне арналған болуы керек.	The Supplier will be liable for all damage, loss or destruction to any Goods or, damage or destruction to other property resulting from improper packaging or handling by the Supplier. All packing must be adequately designed for rough road transport including allowance for appropriate mechanical handling.
f)	Поставщик должен возместить Покупателю любые дополнительные расходы по пошлинам, складированию, демереджу, штрафам и/или неустойкам, возникающим в результате несоблюдения Поставщиком надлежащих процедур упаковки, маркировки и транспортировки, а также Инструкций PM&S, даже если такое несоблюдение не приведет к задержке доставки Товара. Поставщик должен возместить Покупателю любые дополнительные расходы, возникшие в результате ошибок в весах или измерениях, а также за потери и ущерб, вызванные неисправной или недостаточной упаковкой, включая, без	Жеткізуші Сатып алушыға Жеткізушінің буып-түю, таңбалау және тасымалдаудың тиісті рәсімдерін, сондай-ақ PM&S нұсқаулықтарын сақтамауы нәтижесінде туындайтын баждар, жинау, демерредж, айыппұлдар және/немесе тұрақсыздық айыбы бойынша кез келген қосымша шығыстарды, тіпті егер мұндай сақтамау Тауарды жеткізуді кешіктіруге әкеп соқпаса да өтеуі тиіс. Жеткізуші Сатып алушыға таразылардағы немесе өлшеулердегі қателер нәтижесінде туындаған, сондай-ақ жарамсыз немесе жеткіліксіз қаптамадан туындаған шығындар мен залал үшін, айыппұлдар мен баждар	The Supplier shall reimburse the Buyer for any additional costs for duties, warehousing, demurrage, penalties and/or fines arising as a consequence of the Supplier's failure to follow proper packaging, marking and transporting procedures and PM&S Instructions, even if such failure does not result in the late delivery of the Goods. The Supplier shall also reimburse the Buyer for any additional costs as a result of errors in weights or measurements and for the losses and damage due to faulty or insufficient packaging, including but not limited to penalties and/or additional customs charges.

	ограничений, штрафы и дополнительные расходы по пошлинам.	бойынша қосымша шығыстарды қоса алғанда, кез келген қосымша шығыстарды өтеуі тиіс.	
g)	За исключением поставок на условиях DDP, CIP, DAP и DPU, Поставщик несет ответственность за любое отклонение расходов по перевозке от установленной суммы, возникающее в связи с тем, что он не следовал какой-либо инструкции о транспортировке, указанной в Договоре Поставки, или не информировал Покупателя о сроках прибытия груза; и	DDP, CIP, DAP және DPU талаптары бойынша жеткізілімдерді қоспағанда, Жеткізуші Жеткізу шартында көрсетілген тасымалдау туралы қандай да бір нұсқаулықты сақтамауына немесе Сатып алушыға жүктің келу мерзімдері туралы хабарламауына байланысты тасымалдау бойынша шығыстардың белгіленген сомадан кез келген ауытқуына жауап береді; және	Except for the DDP, CIP, DAP and DPU deliveries, the Supplier will be liable for any difference in freight costs arising from its failure to follow any transportation instructions in the Purchase Order or non-advice to the Buyer of the time of arrival; and
h)	За исключением поставок на условиях DDP, Покупатель и Поставщик должны помогать друг другу в получении документов и другой информации, необходимой для предъявления Претензий к грузоперевозчикам.	DDP талаптары бойынша жеткізілімдерді қоспағанда, Сатып алушы мен Жеткізуші бір-біріне Жүк тасымалдаушыларға талап қою үшін қажетті құжаттар мен басқа да ақпаратты алуға көмектесуі керек.	Except for DDP deliveries, the Buyer and Supplier must assist each other in obtaining documents and other information essential for raising Claims against carriers.
i)	Поставщик несет единоличную ответственность за передачу инструкций по Упаковке, Маркировке и Отгрузке любому привлеченному им Субпоставщику.	Жеткізуші өзі жұмылдырған кез келген Қосалқы мердігерге Қаптау, Таңбалау және Жөнелту жөніндегі нұсқаулықты беру үшін жеке-дара жауап береді.	The Supplier shall be solely responsible for transmitting the PM&S Instructions to any Sub-Supplier engaged by the Supplier.
10.8	Опасные материалы	Қауіпті материалдар	Hazardous Materials
a)	Все Опасные материалы должны иметь четкую маркировку и содержать информацию в соответствии с настоящей Статьей. Необходимо чтобы все поставляемые химические вещества / Опасные товары были упакованы в соответствии с правилами Международного морского Кодекса по опасным грузам/ Международной ассоциации воздушного транспорта.	Барлық қауіпті материалдар нақты таңбалануы және осы Бапқа сәйкес ақпаратты қамтуы тиіс. Барлық жеткізілетін химиялық заттар/ Қауіпті тауарлар Қауіпті жүктер жөніндегі халықаралық теңіз кодексінің / Халықаралық әуе көлігі қауымдастығының ережелеріне сәйкес орап-қапталуы қажет.	All Hazardous Materials shall be clearly labelled and contain information in accordance with this Article. It is required that all chemicals / Hazardous material as supplied be packaged in accordance with International Maritime Dangerous Goods Code/International Air Transport Association regulations.
b)	В соответствии с настоящим Договором Поставки, «Опасные материалы» означает любое вещество, которое, согласно Законам, считается опасным или токсичным, либо подлежит или может подлежать обезвреживанию/ восстановлению, включая:	Осы Жеткізу шартына сәйкес «Қауіпті материалдар» Заңдарға сәйкес қауіпті немесе уытты болып саналатын немесе залалсыздандыруға/ қалпына келтіруге жататын немесе жатуы мүмкін кез келген затты білдіреді, соның ішінде:	As used in this Purchase Order, «Hazardous Materials» means any substance, or goods containing such substance, that, under Laws, is considered hazardous or toxic or is or may be required to be remediated, including:
i	любую нефть или нефтепродукты, радиоактивные вещества, асбест в любой сыпучей или могушей стать сыпучей форме, мочевино-формальдегидную пенопластовую изоляцию, трансформаторы или другое оборудование, содержащее диэлектрическую жидкость, имеющую в своем составе полихлордифенилы, процессы, а также определенные системы охлаждения, использующие хлорфторуглероды;	кез келген мұнай немесе мұнай өнімдері, радиоактивті материалдар, кез келген сусымалы немесе сусымалы түрге айналуы мүмкін асбест, зертасформальдегидті пенопласт окшауламасы, трансформаторлар немесе өзінің құрамында полихлордифенилдер бар диэлектрлік сұйықтығы бар басқа да жабдықтар, сондай-ақ хлорфторкөміртекті пайдаланатын белгілі бір салқындату жүйелері;	any petroleum or petroleum products, radioactive materials, asbestos in any form that is or could become friable, urea formaldehyde foam insulation, transformers or other equipment with dielectric fluid containing polychlorinated biphenyls and processes and certain cooling systems that use chlorofluorocarbons;
ii	любые химикаты, материалы или вещества, которые на дату заключения настоящего Договора Поставки и/или в будущем определяются или включаются в определение как «опасные вещества», «опасные отходы», «опасные материалы», «чрезвычайно опасные отходы», «опасные отходы ограниченного использования», «токсические вещества», «токсические загрязнители», «опасные грузы» или любые другие слова аналогичного содержания в соответствии с Законами, или	осы Жеткізу шартын жасау күнінде және/немесе болашақта «қауіпті заттар», «қауіпті қалдықтар», «қауіпті материалдар», «өте қауіпті қалдықтар», «шектеулі пайдаланылатын қауіпті қалдықтар», «уытты заттар», «уытты ластағыштар», «қауіпті жүктер» ретінде айқындалатын немесе анықтамаға енгізілетін кез келген химикаттар, материалдар немесе заттар немесе Заңдарға сәйкес ұқсас мазмұндағы кез келген басқа да сөздер, немесе	any chemicals, materials or substances which are now or hereafter become defined as or included in the definition of «hazardous substances», «hazardous wastes», «hazardous materials», «extremely hazardous wastes», «restricted hazardous wastes», «toxic substances», «toxic pollutants», «dangerous goods» or any words of similar import pursuant to Laws; or
iii	любые другие химикаты, материалы, вещества или отходы, подверженность воздействию которых на	кез келген басқа химикаттар, материалдар, заттар немесе қалдықтар, олардың әсер етуіне ағымдағы	any other chemical, material, substance or waste, exposure to which is now or hereafter prohibited, limited or

	текущий момент или после заключения настоящего Договора Поставки запрещается, ограничивается или регулируется любыми государственными регламентами, или которые могут быть предметом Ответственности, связанной с ущербом, издержками или ликвидацией последствий.	сәтте немесе осы Жеткізу шарты жасалғаннан кейін сатып алуға тыйым салынады, шектеледі немесе кез келген мемлекеттік регламенттермен реттеледі немесе залалмен, шығындармен немесе салдарларды жоюмен байланысты жауапкершілік нысанасы болуы мүмкін.	governed by any governmental regulation, or which may be the subject of Liability for damages, costs or remediation.
c)	После получения настоящего Договора Поставки, Поставщик обязан предоставить Уведомление Покупателю в случае, если какие-либо из Товаров подпадают под действие Законов, регулирующих Опасные материалы (включая их утилизацию), или любых других положений в области защиты окружающей среды, техники безопасности, охраны труда и здоровья.	Осы Жеткізу шартын алғаннан кейін, егер Тауарлардың кез келгені Қауіпті материалдарды (оларды кәдеге жаратуды қоса алғанда) реттейтін заңдардың немесе қоршаған ортаны қорғау, қауіпсіздік техникасы, еңбекті қорғау және денсаулық сақтау саласындағы кез келген басқа ережелердің ықпалына ұшырайтын болса, Жеткізуші Сатып алушыға хабарлама беруге міндетті.	The Supplier shall provide a Notice to the Buyer upon receipt of this Purchase Order if any of the Goods are subject to Laws relating to Hazardous Materials (including their disposal), or to any other environmental or safety and health regulations.
d)	Относительно Опасных материалов Поставщик обязан предоставить все соответствующие паспорта безопасности химической продукции/вещества (MSDS), включая сертификаты отгрузки, инструкции по отгрузке, безопасности, обращению с Опасным материалом, воздействию и утилизации, в форме, достаточно ясной для неспециализированного персонала Покупателя и достаточно детальной для определения всех мер, которые пользователи и экспедиторские компании должны предпринять в отношении Опасных материалов.	Қауіпті материалдарға қатысты Жеткізуші химиялық өнімнің/заттың (MSDS) барлық тиісті қауіпсіздік паспорттарын, соның ішінде жөнелту сертификаттарын, Сатып алушының мамандандырылмаған қызметкерлеріне және пайдаланушылар мен экспедиторлық компанияларға арналған Қауіпті материалдарға қатысты қабылдауы тиіс барлық шараларды анықтау үшін жеткілікті толық үлгіде берілген қауіпті материалды жөнелту, қауіпсіздігі, өңдеу, әсер ету және кәдеге жарату жөніндегі нұсқаулықтарды беруге тиіс.	With respect to Hazardous Materials, the Supplier shall furnish all appropriate Materials Safety Data Sheets (MSDS) including shipping certification and instructions for shipping, safety, handling, exposure, and disposal in a form sufficiently clear for use by the Buyer's non-technical personnel and sufficiently specific to identify all action, which the users and carriers and Freight Forwarders must take concerning Hazardous Materials.
e)	В Товарно-транспортной накладной и упаковочном листе должно быть сделано следующее подтверждение: «Настоящим подтверждается, что вышеперечисленные изделия надлежащим образом классифицированы, описаны, упакованы, промаркированы, снабжены ярлыками и находятся в надлежащем состоянии для перевозки в соответствии с любыми применимыми правилами перевозки».	Тауар-көлік жүкқұжатында және буып-түю парағында мынадай растау жасалуы тиіс: «Осы арқылы жоғарыда аталған бұйымдардың тиісті түрде жіктелгені, сипатталғаны, буып-түйілгені, таңбаланғаны, жассырмалармен жабдықталғаны және кез келген қолданылатын тасымалдау ережелеріне сәйкес тасымалдау үшін тиісті жағдайда екендігі расталады».	The following certification must be made in the consignment note and the packing list: «This is to certify that the above-named materials are properly classified, described, packaged, marked and labelled and are in proper condition for transportation according to any applicable transportation regulations».
10.9	Поставки Частями: Поставщик не должен поставлять товары частями, если это не согласовано с Покупателем. Если согласовано, что Товары будут поставлены частями, то термин Товары в настоящем Договоре Поставки, когда это применимо, применяется к «Поставкам Частями».	Бөліп жеткізу: Егер Сатып алушымен келісілмеген болса, Жеткізуші тауарларды бөліп жеткізбеуі керек. Егер Тауарлар бөліп жеткізілетіні туралы келісілсе, онда осы Жеткізу шартындағы Тауарлар термині, ол қолданылатын жерде «Бөліп жеткізуге» қолданылады.	Partial Deliveries: The Supplier must not deliver the Goods by instalments unless agreed with the Buyer. If it is agreed that the Goods are to be delivered in instalments, then the term 'Goods' in this Purchase Order, when applicable, shall apply to «Partial Deliveries».
10.10	Поставщик обязуется выполнить все требования Покупателя по технике безопасности касательно действий Поставщика в Пункте Поставки.	Жеткізу Сатып алушының Жеткізушінің жеткізу пунктіндегі әрекеттеріне қатысты қауіпсіздік техникасы бойынша барлық талаптарын орындауға міндеттенеді.	The Seller undertakes to comply with all safety requirements of the Buyer related to the actions of the Supplier at the Delivery Point.
10.11	Предоставление чертежей, данных, информации и руководств по эксплуатации (если применимо):	Сызбаларды, деректерді, ақпаратты және пайдалану жөніндегі нұсқаулықтарды ұсыну (егер бар болса):	Provision of drawings, data, information, and operating manuals (if applicable):
a)	Поставщик должен предоставить Покупателю все инженерные и другие данные (включая все технические данные), требуемые Договором Поставки для надлежащей(го) эксплуатации/использования, технического обслуживания, монтажа Товаров, в течение срока, указанного в Деталях Заказа, а также должен незамедлительно предоставить Покупателю копию каждого обновления любых ранее предоставленных	Жеткізуші Сатып алушыға Тапсырыс деректерінде көрсетілген мерзім ішінде Тауарларды дұрыс пайдалану/қолдану, техникалық қызмет көрсету, монтаждау үшін Жеткізу шартында талап етілетін барлық инженерлік және басқа деректерді (барлық техникалық деректерді қоса алғанда) ұсынуы тиіс, сондай-ақ Сатып алушыға Жеткізуші өз клиенттерінің кез келгеніне ұсынатын бұрын берілген кез келген деректердің әрбір	The Supplier must furnish to the Buyer all engineering and other data (including all technical data) required by the Purchase Order for the satisfactory use, maintenance, installation or operation of the Goods and within the time stated in the Order Details and must promptly furnish to the Buyer a copy of each update of any data previously furnished which the Supplier furnishes to any of its customers.

	данных, которые Поставщик предоставляет любому из своих клиентов.	жаңартылған көшірмесін дереу ұсынуы тиіс.	
b)	Подробные чертежи и другие документы, указанные в Требованиях к Чертежам и Данным Поставщика (VDDR), предоставляются в соответствии с Приложением-инструкцией 1. Если в Деталях Заказа или Приложениях не указано иное, Согласованная(ые) дата(ы) Доставки VDDR должны совпадать с Согласованными датами Доставки Товаров.	Жеткізушінің Сызбалары мен Деректеріне (VDDR) қойылатын талаптарда көрсетілген егжей-тегжейлі сызбалар мен басқа да құжаттар 1-қосымша-нұсқаулыққа сәйкес ұсынылады. Егер Тапсырыс деректерінде немесе Қосымшаларда басқасы көрсетілмесе, VDDR Жеткізудің келісілген күні (күндері) Тауарларды Жеткізудің келісілген күндеріне сәйкес келуі тиіс.	Detail drawings and other documents identified in the Vendor Drawings and Data Requirements (VDDR) shall be submitted in accordance with Exhibit 1. Unless stated otherwise in the Order Details or the Attachments, the Agreed Date(s) for Delivery of the VDDR shall be the same as the Agreed Date(s) for Delivery of the Goods.
c)	Рассмотрение чертежей и других документов и их последующее утверждение Покупателем или Представителем Покупателя не освобождает Поставщика от ответственности за точность габаритных размеров, производительность, дизайн, детали дизайна, соответствие спецификациям и всем другим требованиям Договора Поставки. При любой неточности в данных производителя, которая приведет к тому, что Покупателю понадобится выполнить какие-либо дополнительные работы, стоимость таких работ будет взыскана с Поставщика.	Сатып алушының немесе Сатып алушы өкілінің сызбалар мен басқа құжаттарды қарауы және оларды кейіннен бекітуі Жеткізушіні жалпы өлшемдердің дәлдігі, өнімділігі, дизайны, дизайн бөлшектері, техникалық сипаттамаларға және Жеткізу шартының барлық басқа талаптарына сәйкестігі үшін жауапкершіліктен босатпайды. Өндірушінің деректерінде кез-келген дәлсіздік болған жағдайда Сатып алушыға қосымша жұмыстарды орындау қажет болады, мұндай жұмыстардың құны Жеткізушіден өтеліп алынады.	Review of drawings and other documents and their subsequent approval by the Buyer or the Buyer's Representative does not relieve the Supplier of the responsibility for accuracy of dimension, performance, design, design details, conformance to the specifications and all other requirements of the Purchase Order. Any inaccuracy in the vendor data that causes the Buyer extra work will be charged to the Supplier.

11 ПРАВО СОБСТВЕННОСТИ И РИСК СЛУЧАЙНОЙ ГИБЕЛИ ИЛИ СЛУЧАЙНОГО ПОВРЕЖДЕНИЯ ТОВАРОВ / МЕНШІК ҚҰҚЫҒЫ ЖӘНЕ ТАУАРДЫ КЕЗДЕЙСОҚ ЖОЙЫП АЛУ НЕМЕСЕ ЗАҚЫМДАП АЛУ ТӘУЕКЕЛІ / TITLE AND RISK OF INCIDENTAL LOSS OF OR INCIDENTAL DAMAGE TO THE GOODS

11.1	Передача права собственности от Поставщика Покупателю на все Товары наступает на наиболее раннюю из следующих дат:	Барлық тауарларға меншік құқығын Жеткізушіден Сатып алушыға беру келесі күндердің алғашқы күнінен басталады:	Passage of title from the Supplier to the Buyer on the Goods will be the earlier of:
a)	Передача владения; или	Иелену құқығын беру; немесе	Transfer of custody; or
b)	оплата Суммы (за вычетом удержания, разрешенного в соответствии со Статьями 6, 8 и 13.2), при том что Передача владения означает только физическое владение Товарами.	Соманы төлеу (6, 8 және 13.2-баптарға сәйкес рұқсат етілген ұстап қалуды шегергенде), бұл ретте Иелену құқығын беру Тауарларды тек жеке иеленуді білдіреді.	payment of the Price (less any retention permitted pursuant to Articles 6, 8 and 13.2), whereby Transfer of Custody denotes only a physical custody of the Goods.
11.2	Настоящая Статья так же применима к Поставкам Частями и /или к частичной оплате Суммы за часть Товаров.	Осы Бап сонымен бірге Бөліп жеткізуге және/ немесе Тауардың бір бөлігі үшін Соманы ішінара төлеуге де қолданылады.	This Article also applies to Partial Deliveries and/or to partial payment of Price for a part of the Goods.
11.3	Поставщик обязан незамедлительно возместить за свой счет любые убытки или ущерб, каким бы образом они ни были причинены Товарам, до того, как риск случайной гибели или случайного повреждения перейдет к Покупателю в соответствии с Условиями Поставки. Риск случайной гибели или случайного повреждения по каждой позиции Поставки переходит к Покупателю в дату Передачи Владения. До момента перехода риска случайной гибели или риска случайного повреждения Товаров от Поставщика к Покупателю, Поставщик обязан за свой счет застраховать Товары на стоимость их полного восстановления и по требованию Покупателя предоставить ему соответствующий действующий страховой полис.	Жеткізуші кездейсоқ жойылу немесе кездейсоқ зақымдану қаупі Жеткізу талаптарына сәйкес Сатып алушыға өткенге дейін Тауарларға қандай да бір жолмен келтірілген кез келген залалды немесе зақымдануды дереу өз есебінен өтеуге міндетті. Әрбір Жеткізу позициясы бойынша кездейсоқ жойылу немесе кездейсоқ зақымдану қаупі Сатып алушыға Меншік құқығын берген күні өтеді. Тауарлардың кездейсоқ жойылу қаупі немесе кездейсоқ зақымдану қаупі Жеткізушіден Сатып алушыға ауысқанға дейін Жеткізуші өз есебінен тауарларды толық қалпына келтіру құнына сақтандыруға және Сатып алушының талабы бойынша оған тиісті қолданыстағы сақтандыру полисін беруге міндетті.	The Supplier shall promptly make good at its cost any loss or damage, howsoever caused, to the Goods before the risk of loss therein has passed to the Buyer in accordance with the Delivery Terms. Risk of loss in each item of the Goods shall pass to the Buyer on the date of Transfer of Custody. The Supplier shall, at its own cost, insure the Goods for their full replacement value while they are at its risk and shall provide the Buyer with a certificate confirming the validity of the relevant insurance policy on request.
11.4	Если Поставщик устраняет дефекты в Товарах на Рабочей Площадке или увозит их с Рабочей Площадки для устранения дефектов, то риск случайной гибели или риска случайного	Егер Жеткізуші Тауарлардағы ақауларды Жұмыс алаңында жойса немесе ақауларды жою үшін оларды Жұмыс алаңынан алып кететін болса, онда мұндай Тауарлар бойынша кездейсоқ жойылу	If the Supplier rectifies the Goods at the Site, or removes them from the Site for rectification, the risk of accidental loss of life or the risk of accidental damage because of such Goods shall pass to the Supplier

<p>повреждения по таким Товарам переходит к Поставщику, когда начинается работа по устранению дефектов или физическое владение Товарами переходит Поставщику, в зависимости от того, что происходит раньше, до тех пор, пока устранение дефектов на Рабочей Площадке не будет завершено или Товары не будут возвращены и безопасно переустановлены, в зависимости от применимости, после чего риск случайной гибели или риска случайного повреждения снова перейдет к Покупателю.</p>	<p>немесе кездейсоқ зақымдану қауіпі ақауларды жою бойынша жұмыс басталған кезде Жеткізушіге өтеді немесе Жұмыс алаңындағы ақауларды жою аяқталғанға дейін немесе Тауарлар қайтарылып, қауіпсіз қайта орнатылғанға дейін Тауарларға физикалық иелік ету Жеткізушіге өтеді, содан кейін олардың қолданылатынына байланысты кездейсоқ жойылу немесе кездейсоқ зақымдану қауіпі Сатып алушыға қайта өтетін болады.</p>	<p>when the work of rectification commences or the Supplier takes physical custody of the Goods, whichever is the earlier, until the rectification at Site is complete or the Goods are returned to and are safely reinstalled, as the case may be, whereupon risk of loss will pass again to the Buyer.</p>
---	---	--

12 ПРИЕМКА ПОСТАВКИ / ЖЕТКІЗУДІ ҚАБЫЛДАУ / ACCEPTANCE OF SUPPLY

12.1	<p>Выдача Покупателем или его перевозчиком Сертификата Получения Груза Экспедитором (СПГЭ) или подписание Покупателем Акта доставки Товаров (Передача владения) подтверждает только передачу владения определенным количеством отправленных грузов и доставку/получение Товара в Пункте Поставки и не служит подтверждением того, что Поставка была осуществлена в полном соответствии с Договором Поставки.</p>	<p>Сатып алушының немесе оның тасымалдаушысының Экспедитордың жүкті алу сертификатын (ЭЖАС) беруі немесе Сатып алушының Тауарларды жеткізу актісіне қол қоюы (Иеленуді табыстау) жөнелтілген жүктердің белгілі бір санына иелік етуді және Тауарды Жеткізу пунктінде жеткізуді/алуды ғана растайды және Жеткізілімнің Жеткізу шартына сәйкес толық жүзеге асырылғанын растамайды.</p>	<p>Issue of the Forwarder's Certificate of Receipt (FCR) by the Buyer or its carrier or signing of a Delivery Note by the Buyer (Transfer of custody) only confirms transfer of custody of the quantity of the consignments and delivery/receipt of the Goods at the Delivery Point and does not serve as a confirmation that the Supply was performed in full accordance with the Purchase Order.</p>
12.2	<p>Приемка Товара по количеству составляет 14 (четырнадцать) календарных дней с даты поставки Товара в Пункт Поставки, в течение которого Покупатель должен отправить Поставщику подтверждение или отчет об излишках/нехватке Товара (Акт несоответствия). Датой приемки Товара считается дата прибытия Товара, указанная в товарной накладной, заверенной печатью склада Покупателя.</p>	<p>Саны бойынша Тауарды қабылдау Тауарды Жеткізу пунктінде жеткізген күннен бастап 14 (он төрт) күнтізбелік күнді құрайды, сол уақыт ішінде Сатып алушы Жеткізушіге Тауардың артық шығуы/жетпей қалуы туралы растауды немесе есепті (Сәйкессіздік актісін) жіберуге тиіс. Сатып алушының қоймасының мөрмен расталған тауар жүкқұжатында көрсетілген Тауардың келген күні Тауарды қабылдау күні болып есептеледі.</p>	<p>Acceptance of the Goods by quantity is 14 (fourteen) calendar days from the date of delivery of the Goods to the Delivery Point, within which period the Buyer shall send the Supplier a confirmation or overage/shortage report. (Statement of Non-Conformity). The date of acceptance of the Goods shall be the date of arrival thereof, indicated in the consignment note, certified by the seal of the Buyer's warehouse.</p>
12.3	<p>Если какие-либо Товары, поставленные Покупателю, не соответствуют спецификациям, указанным в Статьях 7, 8 и 9 (включая соответствие по полноте, ассортименту, качеству), или иным образом не соответствуют Условиям Договора Поставки (далее – «Товары, не соответствующие требованиям»), то, без ограничения любого другого права или средства защиты, предоставленных Покупателю согласно Договору, Покупатель обязан предоставить Поставщику Уведомление о дефектах, при этом Покупатель вправе:</p>	<p>Егер Сатып алушыға жеткізілген қандай да бір Тауарлар 7, 8 және 9-баптарда көрсетілген ерекшеліктерге (толықтығы, ассортименті, сапасы бойынша сәйкестікті қоса алғанда) сәйкес келмесе немесе Жеткізу шартының талаптарына (бұдан әрі – «Талаптарға сәйкес келмейтін тауарлар») басқаша түрде сәйкес келмесе, онда Шартқа сәйкес Сатып алушыға берілген кез келген басқа құқық немесе қорғау құралдарын шектеместен, Сатып алушы Жеткізушіге Ақаулар туралы хабарлама беруге міндетті, бұл ретте Сатып алушы төмендегілерге құқылы:</p>	<p>If any Goods delivered to the Buyer do not comply with the specifications as per Articles 7, 8 and 9 (including compliance in terms of completeness, assortment, quality), or otherwise not in conformity with the Terms of the Purchase Order (hereinafter referred to as the «Non-conforming Goods»), then, without limiting any other right or remedy granted to Buyer under the Order, the Buyer shall provide the Supplier with a Notice of Defects, and the Buyer may:</p>
a)	<p>отказаться от таких Товаров и потребовать от Поставщика отремонтировать или заменить неприятые Товары за счет Поставщика в течение периода времени, согласованного Сторонами в письменном виде. В таком случае Поставщик обязан предпринять самые быстрые меры (включая, без ограничений, изъятие, вывоз, упаковку, транспортировку в обе стороны и повторную установку) для устранения дефектов или недостатков; или</p>	<p>мұндай Тауарлардан бас тартуға және Жеткізушіден Тараптар жазбаша түрде келіскен уақыт аралығында Жеткізушінің есебінен қабылданбаған тауарларды жөндеуді немесе ауыстыруды талап етуге. Мұндай жағдайда Жеткізуші ақауларды немесе кемшіліктерді жою үшін ең жылдам шараларды (алып қоюды, әкетуді, бұып-түюді, екі жаққа тасымалдауды және қайта орнатуды қоса алғанда) қабылдауға міндетті; немесе</p>	<p>reject those Goods and require the Supplier to repair or replace the rejected Goods at the Supplier's risk and expense within a timeframe agreed to by the Parties in writing. In such case, the Supplier is obliged to undertake the fastest possible measures (including without limitation removal, packing, inbound and outbound transportation and reinstallation) to correct defects or deficiencies; or</p>
b)	<p>отказаться от таких Товаров и потребовать от Поставщика возмещения стоимости неприятых Товаров в полном объеме (независимо от того, требовал ли ранее Покупатель от Поставщика ремонт или замену неприятых Товаров) и забрать неприятый Товар с Рабочей Площадки до указанной даты. Дополнительно, в таком случае, Покупатель вправе выставить Поставщику</p>	<p>мұндай тауарлардан бас тартуға және Жеткізушіден қабылданбаған Тауарлардың құнын толық көлемде өтеуді (Сатып алушы бұрын Жеткізушіден қабылданбаған Тауарларды жөндеуді немесе ауыстыруды талап еткеніне қарамастан) және қабылданбаған тауарды жұмыс алаңынан көрсетілген күнге дейін алуды талап етуге құқылы. Қосымша, мұндай жағдайда, Сатып алушы</p>	<p>reject those Goods and require the Supplier to repay the price of the rejected Goods in full (whether or not the Buyer has previously required the Supplier to repair or replace the rejected Goods) and to collect the rejected Goods from Site by a specified date. In addition, in such case, the Buyer is entitled to invoice the Supplier for the costs of (i) the custody of the Goods from the date of the Notice of defects to the date of</p>

	счёт по затратам i) за ответственное хранение Товара с даты Уведомления о дефектах и до даты забора Товара Поставщиком из расчета 200,00 (двести) тенге за один квадратный метр с учётом НДС в сутки, и, ii) после указанной Покупателем даты, за обратную доставку или утилизацию Товара, организованную Покупателем (включая за применимые таможенные и налоговые расходы и платежи); и/ или	Жеткізушіге шығындар бойынша шот ұсынуға құқылы: i) ақаулар туралы хабарланған күннен бастап және Жеткізуші Тауарды алған күнге дейін ҚҚС-ны ескере отырып, тәулігіне бір шаршы метр үшін 200,00 (екі жүз) тенге есебінен және, ii) Сатып алушы көрсеткен күннен кейін, Сатып алушы ұйымдастырған Тауарды кері жеткізу немесе кәдеге жарату үшін (қолданылатын кедендік және салықтық шығыстар мен төлемдерді қоса алғанда); және/немесе	collection of the Goods by the Supplier at the rate of 200.00 (two hundred) tenge per square meter per day, inclusive of VAT, and (ii) after the date specified by the Buyer, for return delivery or disposal of the Goods arranged by the Buyer (including for applicable customs and tax expenses and charges); and/or
c)	с учетом Статьи 22, воспользоваться средствами правовой защиты в отношении Поставщика согласно Статье 13.	22-бапты ескере отырып, 13-бапқа сәйкес Жеткізушіге қатысты құқықтық қорғау құралдарын пайдалануына болады.	subject to Article 22, claim remedies from the Supplier in accordance with Article 13.
12.4	В случае, если какие-либо скрытые дефекты обнаружены в процессе использования Товаров, которые не были обнаружены Сторонами в ходе приемки, Покупатель самостоятельно составляет соответствующий Отчет о скрытых дефектах и согласует с Поставщиком сроки и метод устранения таких скрытых дефектов. Любые дефекты Товаров должны быть устранены силами и за счет Поставщика. Если Поставщик не исправляет скрытый дефект в согласованный период времени и/или к удовлетворению Покупателя, Покупатель имеет право на средства правовой защиты в отношении Поставщика согласно Статье 13.	Егер қабылдау барысында Тараптар анықтай алмаған және Тауарларды пайдалану процесінде қандай да бір жасырын ақаулар анықталған жағдайда, Сатып алушы Жасырын ақаулар туралы тиісті есепті өз бетінше жасайды және Жеткізушімен осындай жасырын ақауларды жою мерзімдері мен әдісін келіседі. Тауарлардың кез келген ақаулары Жеткізушінің күшімен және есебінен жойылуы тиіс. Егер Жеткізуші келісілген уақыт кезеңінде жасырын ақауды түзетпесе және/немесе Сатып алушыны қанағаттандырмаса, Сатып алушы 13-бапқа сәйкес Жеткізушіге қатысты құқықтық қорғау құралдарына құқылы болады.	In the event any latent defects are found during use of the Goods, which have not been detected by the Parties in the course of acceptance, the Buyer shall draw up a corresponding Latent Defects Report and agree the time frames and remedy for elimination of latent defects with the Supplier. All and every defect of the Goods shall be eliminated using the Supplier's resources and at the Supplier's cost. If the Supplier fails to correct the latent defect in the agreed time period and/or to the satisfaction of the Buyer, the Buyer shall have the right to remedies from the Supplier in accordance with Article 13.
12.5	В случае недоставки Поставщик обязан в течение согласованного периода времени после получения соответствующей претензии Покупателя и на усмотрение Покупателя:	Тауар жеткіліксіз жеткізілген жағдайда, Жеткізуші Сатып алушының тиісті талап-арызын алғаннан кейін және Сатып алушының қалауы бойынша келісілген уақыт кезеңі ішінде төмендегілерге міндетті:	In the event of short delivery, the Supplier shall within the agreed timeframe upon receipt of the Buyer's respective claim and at the Buyer's discretion:
a)	Поставить за счет Поставщика и с помощью ресурсов Поставщика (включая расходы по транспортировке) недостающие товары; или	Жеткізушінің есебінен және Жеткізуші ресурстарының көмегімен (тасымалдау жөніндегі шығыстарды қоса алғанда) жетіспейтін тауарларды жеткізуге; немесе	Deliver at the Supplier's own expense and using the Supplier's resources (including all transportation costs) those items missing; or
b)	Возместить Покупателю сумму оплаты за Товары соразмерно количеству недостающих позиций Товаров; или	Сатып алушыға Тауарлар үшін төлем сомасын Тауарлардың жетіспейтін позицияларының санына мөлшерлес өтеуге; немесе	Repay to the Buyer the amount of payment for the Goods pro rata the quantity of the missing items of the Goods; or
c)	отозвать и изменить любой выданный, но неоплаченный счет-фактуру или оформить кредит-ноту на сумму недоставленных Товаров и оформить соответствующую корректировку Договора Поставки путем Изменения в Договор Поставки.	кез келген берілген, бірақ төленбеген шот-фактураны кері қайтарып алуға және өзгертуге немесе жеткіліксіз жеткізілген Тауарлар сомасына кредит-нотаны ресімдеуге және Жеткізу шартын өзгерту арқылы Жеткізу шартына тиісті түзетуді ресімдеуге міндетті.	withdraw and amend any issued but unpaid invoice or issue a credit note for the amount of undelivered Goods and make a corresponding amendment to the Purchase Order by way of a Change Order.
12.6	Все Товары, полученные сверх требований Договора Поставки, подлежат возврату Поставщику за счет Поставщика, включая расходы на таможенную очистку и НДС. В тех случаях, когда Товары поставлены в отдаленное местонахождение, и, по мнению Покупателя, затраты на их возврат являются чрезмерно высокими, то, без ограничения любых других прав или средств защиты, которые может иметь Покупатель, он имеет право совершить один из следующих шагов, уместных в конкретной ситуации:	Жеткізу шартының талаптарынан тыс алынған барлық Тауарлар, кедендік тазалау және ҚҚС шығыстарын қоса алғанда, Жеткізушінің есебінен Жеткізушіге қайтарылуы тиіс. Тауарлар алыс орналасқан жерге жеткізілген жағдайда және Сатып алушының пікірі бойынша оларды қайтару шығындары тым жоғары деп есептеген жағдайда, Сатып алушының кез-келген басқа құқықтары мен қорғану құралдарын шектеместен, ол нақты жағдайға сәйкес келетін төмендегі қадамдардың бірін жасауға құқылы:	All Goods received in excess of Purchase Order requirements will be subject to return for credit at the Supplier's cost including customs clearance costs and VAT. Where Goods have been delivered to remote a location, and the cost of the return for credit is deemed by the Buyer to be prohibitive, then, without limiting any other right or remedy that the Buyer may have, the Buyer reserves the right to perform one of these steps, as appropriate:
a)	если излишние Товары могут быть обоснованно использованы Покупателем, то внести изменения в Договор Поставки посредством оформления Изменения в	егер артық Тауарларды Сатып алушы негізді түрде пайдалана алатын болса, онда тапсырысты жасаған кездегі Жеткізу шартындағы сол бағалар бойынша және	if the excess Goods can reasonably be utilized by the Buyer, to amend the Purchase Order, by issuance of a Change Order increasing the quantity to cover the excess, at the same prices

	Договор Поставки, увеличив количество Товаров, для покрытия излишнего поступления, по тем же ценам и на тех же условиях, которые содержатся в Договоре Поставки при его заключении; или	сол талаптармен артық түсімді жабу үшін Тауарлардың санын көбейте отырып, Жеткізу шартына өзгерістер ресімдеу арқылы Жеткізу шартына өзгерістер енгізуге; немесе	and terms and conditions that were contained in the original Purchase Order at the time of its conclusion; or
b)	если излишние Товары не могут быть обоснованно использованы Покупателем, то утилизировать излишние Товары, предварительно уведомив об этом Поставщика. При этом, Поставщик не имеет права предъявлять к Покупателю какие-либо штрафные санкции или претензии, и обязуется возместить Покупателю расходы, понесенные им на таможенную очистку и НДС.	егер артық Тауарларды Сатып алушы негізді түрде пайдалана алмаса, онда бұл туралы Жеткізушіге алдын ала хабарлай отырып, артық Тауарды кәдеге жаратуға міндетті. Бұл ретте Жеткізушінің Сатып алушыға қандай да бір айыппұл санкцияларын немесе наразылықтарын ұсынуға құқығы жоқ және Сатып алушыға оның кедендік тазалауға және ҚҚС-ға жұмсаған шығыстарын өтеуге міндеттенеді.	if the excess Goods cannot reasonably be utilized by the Buyer, to dispose of the excess Goods, with a prior notice to the Supplier. With this regard, the Supplier has no right to levy any penalty or claim and undertakes to reimburse the Buyer for the customs clearance costs and VAT borne by the latter.

13 ВОЗМЕЩЕНИЕ ДОПОЛНИТЕЛЬНЫХ РАСХОДОВ / ҚОСЫМША ШЫҒЫНДАРДЫ ӨТЕУ / REMEDIES AND BACK CHARGES

13.1	В случае, если после получения обоснованного Уведомления от Покупателя с требованием своевременно исполнить какую-либо часть Поставки и/или своевременно исправить/доставить какие-либо Товары, не соответствующие требованиям, Поставщик не способен исполнить, не исполняет или отказался исполнить требования Покупателя, указанные в Уведомлении, Покупатель имеет право, в дополнение к любому другому праву, которое есть у Покупателя согласно настоящему Договору Поставки:	Егер Жеткізуші Сатып алушыдан Жеткізілімнің қандай да бір бөлігін уақытылы орындау және/немесе талаптарға сәйкес келмейтін қандай да бір Тауарларды уақытылы түзету/ толық жеткізу талабымен негізделген Хабарламаны алғаннан кейін Сатып алушының Хабарламада көрсетілген талаптарын орындай алмаса, орындамаса немесе орындаудан бас тартса, Сатып алушы Жеткізу шартына сәйкес Сатып алушының кез-келген басқа құқығына қосымша құқылы:	Where, after a receipt of a reasonable Notice from the Buyer with a claim to deliver any portion of the Supply and/or rectify/deliver any non-conforming Goods a timely manner, the Supplier is unable to fulfill, does not fulfill, or refuses to fulfill the Buyer's requirements specified in the Notice, the Buyer shall have the right, in addition to any other right the Buyer has under this Purchase Order:
a)	приобрести такие Товары из другого источника; или	осындай Тауарларды басқа көзден сатып алу; немесе	to replace such Goods from another source; or
b)	исправить дефекты в Товарах или дополнить такую Поставку самостоятельно или с привлечением любого другого лица и непосредственно удержать или зачесть вытекающие затраты и расходы из Суммы Договора Поставки согласно настоящей Статье.	Тауарлардағы ақауларды түзету немесе осындай Жеткізілімді өз бетінше немесе кез келген басқа тұлғаны тарта отырып, толықтыру және осы Бапқа сәйкес Жеткізу шартының сомасынан туындайтын шығындар мен шығыстарды тікелей ұстап қалу немесе есепке алу.	to correct the defects in the Goods or complete such Supply independently or using any other person and to directly deduct or setoff the resultant cost and expenses against the Purchase Order Price in accordance with this Article.
13.2	Покупатель может вычесть из любых денежных средств, которые причитаются или становятся причитающимися Поставщику в соответствии с настоящим Договором Поставки и/или иными соглашениями с Поставщиком, следующие суммы:	Сатып алушы осы Жеткізу шартына немесе Жеткізушімен жасалған басқа келісімдерге сәйкес Жеткізушіге төленуге тиісті немесе төлеуге жататын кез келген ақшалай қаражаттан келесі сомаларды ұстай алады:	The Buyer may deduct from any moneys due or becoming due to the Supplier pursuant to this Purchase Order, or other agreements with the Supplier, the following amounts:
a)	все задолженности и суммы к оплате Поставщиком в пользу Покупателя, включая дополнительные расходы, понесенные Покупателем для завершения Поставки или обеспечения альтернативной поставки, и другие расходы, понесенные Покупателем в результате нарушения Поставщиком Условий Договора Поставки, включая неустойки, описанные в Статье 6;	6-бапта сипатталған тұрақсыздық айыбын қоса алғанда, Жеткізуді аяқтау немесе баламалы жеткізуді қамтамасыз ету үшін шеккен қосымша шығыстарын және Жеткізушінің Жеткізу шартының талаптарын бұзуы нәтижесінде Сатып алушының шеккен басқа да шығыстарын қоса алғанда, Жеткізушінің Сатып алушының пайдасына төлейтін барлық берешектері мен сомалары;	all debts and moneys due from the Supplier to the Buyer including the Buyer's additional expenses incurred in completing the Supply or sourcing an alternative supply, and other expenses incurred as a result of the Supplier's breach of the Terms and Conditions of the Purchase Order, including the fines set out in Article 6;
b)	все затраты, расходы и штрафы, которые должны были быть оплачены или возмещены Поставщиком, но которые Покупатель оплатил вместо Поставщика; и	Жеткізуші төлеуі немесе өтеуі тиіс, бірақ Сатып алушы Жеткізушінің орнына төлеген барлық шығындар, шығыстар мен айыппұлдар; және	all costs, expenses and fines that should have been paid or reimbursed by the Supplier, but which the Buyer paid in place of the Supplier; and
c)	стоимость восстановления любых Товаров, не соответствующих требованиям, которые ниже стандарта, приемлемого для Покупателя; и	Сатып алушы үшін қолайлы болып табылатын стандарттан төмен талаптарға сәйкес келмейтін кез келген тауарларды қалпына келтіру құны; және	the cost of remedying any Non-conforming Goods, which are below a standard acceptable to the Buyer; and
d)	без ограничения прав Покупателя в соответствии с любым из положений данных Условий, если Поставщик не	егер Жеткізуші Жеткізу шартына сәйкес өз міндеттемелерінің кез келгенін орындамаса, Сатып	Without prejudice to the Buyer's rights under any provisions of these Terms and Conditions, if the Supplier fails to perform

	выполнит любое из своих обязательств в соответствии с Договором Поставки, Покупатель, вправе уведомив Поставщика удержать из оплаты всю или часть любой суммы, подлежащей выплате Поставщику в соответствии с настоящим Договором Поставки и/или в соответствии с другими соглашениями, заключенными с Поставщиком, пока данный вопрос не будет урегулирован к удовлетворению Покупателя.	алушы осы Талаптардың кез келген ережелеріне сәйкес Сатып алушының құқықтарын шектемей, Сатып алушы Жеткізушіге хабарлай отырып, осы Жеткізу шартына сәйкес және/немесе Жеткізушімен жасалған басқа келісімдерге сәйкес Жеткізушіге төленуге жататын кез келген соманың барлығын немесе бір бөлігін осы мәселені Сатып алушының қанағаттануы реттелгенге дейін төлемнен ұстап қалуға құқылы.	any of its obligations under the Purchase Order, the Buyer may, with notification of Supplier, withhold from payment all or part of any amount payable to the Supplier under this Purchase Order and/or in accordance with other agreements concluded with the Supplier until this matter is settled to the satisfaction of the Buyer.
13.3	Поставщик, при подписании настоящего Договора Поставки подтверждает, что ознакомлен с условиями возможного удержания сумм, причитающихся Поставщику по настоящему Договору Поставки и иным соглашениям, заключенным с Покупателем, а также дает Покупателю свое согласие на такие удержания.	Жеткізуші осы Жеткізу шартына қол қойған кезде осы Жеткізу шарты және Сатып алушымен жасалған өзге де келісімдер бойынша Жеткізушіге тиесілі сомаларды ұстап қалу мүмкіндігінің талаптарымен танысқанын растайды, сондай-ақ Сатып алушыға осындай ұстап қалуға өзінің келісімін береді.	When signing this Purchase Order, the Supplier confirms that it is aware of the conditions for the potential deduction by the Supplier of the amounts due under this Purchase Order and other agreements concluded with the Buyer and provides its consent to such deductions to the Buyer.
13.4	Если суммы удержания или зачета недостаточно для покрытия таких затрат и расходов, Покупатель оставляет за собой право выставить Поставщику счет-фактуру на суммы, подлежащие выплате, которые Поставщик обязан оплатить Покупателю в течение 10 (десяти) календарных дней после получения счета-фактуры от Покупателя.	Егер ұстап қалу немесе есепке жатқызу сомасы осындай шығындар мен шығыстарды жабу үшін жеткіліксіз болса, Сатып алушы Жеткізушіге төленуі тиісті сомаға шот-фактура ұсыну құқығын өзіне қалдырады, оны Жеткізуші Сатып алушыға шот-фактураны алғаннан кейін 10 (он) күнтізбелік күн ішінде төлеуге міндетті.	If such deduction or setoff is not sufficient to cover the resultant costs and expenses, the Buyer reserves the right to invoice the Supplier for amounts due and the Supplier shall pay such invoice within 10 (ten) calendar days after receipt of the invoice from the Buyer.
13.5	В случае, если Покупатель выражает согласие на переуступку прав денежного требования по обязательствам, указанным в уведомлении о переуступке прав денежного требования, в отношении данных требований пункты настоящего Договора Поставки, касающиеся оплаты напрямую Поставщику, не действуют.	Егер Сатып алушы ақшалай талап ету құқығын қайта табыстау туралы хабарламада көрсетілген міндеттемелер бойынша ақшалай талап ету құқығын қайта табыстауға келісімін берсе, аталған талаптар бойынша осы Жеткізу шартының ақы төлеуге қатысты тармақтары тікелей Жеткізушіге қолданылмайды.	If the Buyer expresses its consent to an assignment of the rights for monetary claims on the obligations stated in the notification of assignment of monetary claim rights, the provisions of this Purchase Order concerning making payments directly to the Buyer with regard to these claims shall not be effective.
13.6	Поставщик может запросить переуступку прав денежного требования по настоящему Договору Поставки, при условии согласия Покупателя и предоставления Поставщиком соответствующего уведомления Покупателю, подписанного Поставщиком и соответствующей факторинговой компанией. При получении уведомления о переуступке прав денежного требования от Поставщика, Покупатель рассматривает его в течение 3 (трех) Рабочих Дней с даты его получения и предоставляет ответ (согласие или отказ).	Жеткізуші Сатып алушының келісімі болған жағдайда және Жеткізуші мен тиісті факторингтік компания қол қойған тиісті хабарлама Сатып алушыға берілген жағдайда, осы Жеткізу шарты бойынша ақшалай талап ету құқықтарын қайта табыстауды сұрата алады. Жеткізушіден ақшалай талап ету құқығының басқаға берілгені туралы хабарламаны алған кезде Сатып алушы оны алған күннен бастап 3 (үш) жұмыс күні ішінде қарайды және жауап (келісім немесе бас тарту) береді.	The Supplier can request an assignment of its rights for monetary claims under this Purchase Order, subject to the Buyer's consent and provision by the Supplier of a corresponding notification to the Buyer signed by the Supplier and a factoring company. Upon receipt of a notification on the monetary claim rights assignment from the Supplier, the Buyer shall review it within 3 (three) Business Days from the date of receipt and provide a reply (consent or refusal).
13.7	Поставщик не имеет права требовать исполнения обязательств в части оплаты в случае переуступки прав денежного требования, совершенной согласно Статье 13.6.	Жеткізушінің 13.6-бапқа сәйкес жасалған ақшалай талап ету құқықтары қайта табысталған жағдайда төлем жасауға қатысты міндеттемелерді орындауын талап етуге құқығы жоқ.	The Supplier does not have a right to demand fulfilment of the obligations on payment in case of the monetary claim rights assignment done in accordance with Article 13.6.

14 СЧЕТА-ФАКТУРЫ И ПЛАТЕЖИ / ШОТ-ФАКТУРАЛАР МЕН ТӨЛЕМДЕР / INVOICES AND PAYMENTS

14.1	<u>Сроки оплаты:</u> с учетом Статьи 13 и нижеследующих положений, Покупатель оплачивает Поставщику-резиденту Республики Казахстан стоимость каждой партии Товара в течение срока, указанного в Деталах Заказа, который начинается исчисляться от более поздней из дат:	<u>Төлем мерзімдері:</u> 13-бапты және төмендегі ережелерді ескере отырып, Сатып алушы Қазақстан Республикасының резидент-жеткізушісіне Тапсырыс деректерінде көрсетілген мерзім ішінде Тауардың әрбір партиясының құнын төлейді, ол күндердің неғұрлым кешінен есептеле бастайды:	<u>Payment terms:</u> subject to Article 13 and the provisions below, the Buyer shall pay to the RoK Resident Supplier the cost of each batch of Goods within the term specified in the Order Details, which shall be counted from the later of the dates:
a)	дата получения Товара, которая отсчитывается от даты подписания уполномоченным лицом Покупателя накладной на отпуск Товара (включая Акт доставки	Сатып алушының уәкілетті тұлғасы Тауарды босатуға арналған жүкқұжатқа (тауарларды жеткізу актісін немесе ЭЖАС-ты қоса алғанда) қол қойған және Сатып	the date of Goods receipt, which is to be calculated starting from the date of signing of the Goods release note by the authorized person of the Buyer (including the Goods Delivery

	Товаров или СППЭ) и получения Покупателем оригинала указанных документов; или	алушының көрсетілген құжаттардың түпнұсқасын алған күннен бастап есептелетін Тауарды алған күні; немесе	Note or the FCR) and receipt of the original of such documents by the Buyer; or
b)	дата корректно выставленного электронного счет-фактуры (ЭСФ).	дұрыс ұсынылған электрондық шот-фактураның (ЭШФ) берілген күні.	the date of a correctly issued electronic invoice (EI).
14.2	Поставщик-резидент Республики Казахстан обязан выставить электронный счет-фактуру (ЭСФ) в адрес Покупателя в сроки и в порядке, установленном Налоговым законодательством Республики Казахстан.	Жеткізуші-Қазақстан Республикасы резиденті Қазақстан Республикасының Салық заңнамасында белгіленген мерзімде және тәртіппен Сатып алушының атына электрондық шот-фактураны (ЭШФ) ұсынуға міндетті.	The RoK Resident Supplier is obliged to issue an electronic invoice to the Buyer within the time and in accordance with the procedure established by the Tax legislation of the Republic of Kazakhstan.
14.3	В случае если Поставщиком-резидентом Республики Казахстан вовремя не выставлен корректный электронный счет-фактура, Покупатель вправе не оплачивать поставленные Товары до выписки электронного счета-фактуры.	Егер Жеткізуші-Қазақстан Республикасы резиденті дұрыс электронды шот-фактураны уақытылы ұсынбаса, Сатып алушы электронды шот-фактураны жазып бергенге дейін жеткізілген Тауар үшін төлем жасамауға құқылы.	If the RoK Resident Supplier does not issue a correct electronic invoice on time, the Buyer has a right not to pay for the delivered Goods until the issuance of the electronic invoice.
14.4	Электронный счет-фактура должен содержать подробное описание товарно-материальных ценностей с указанием кода (в поле «Дополнительные данные» (графа 18 раздел G)), за которые он выставляется. НДС должен быть выделен.	Электрондық шот-фактурада тауар-материалдық құндылықтардың коды көрсетілген толық сипаттамасы болуы тиіс («Қосымша деректер» жолағында (G бөлімі 18-баған)). ҚҚС бөлініп көрсетілуі керек.	An electronic invoice must contain a detailed description of the inventory for which it is issued specifying its code (in the line «Additional requirements» (article 18 chapter G)). VAT should be highlighted.
14.5	Поставщик-резидент Республики Казахстан обязуется оформлять электронный счет-фактуру в соответствии с требованиями действующего налогового законодательства Республики Казахстан. В каждом электронном счете-фактуре должна быть ссылка на номер настоящего Договора Поставки, БИН (ИИН), серию и номер свидетельства о постановке на учет по НДС, а также юридический адрес Покупателя. Оплата электронного счета-фактуры осуществляется только при условии, если он отвечает требованиям настоящего Договора Поставки и действующего налогового законодательства Республики Казахстан. Электронный счет-фактура, при оформлении которого Поставщиком не соблюдены указанные требования, подлежит возврату Поставщику. Поставщик соглашается, что в случае, если счет-фактура не отвечает вышеуказанным требованиям, его неоплата не может рассматриваться Поставщиком в качестве нарушения Покупателем обязательств по настоящему Договору Поставки и не может породить применение в отношении Покупателя штрафных санкций, предусмотренных настоящим Договором Поставки.	Жеткізуші-Қазақстан Республикасы резиденті электрондық шот-фактураны Қазақстан Республикасының қолданыстағы салық заңнамасының талаптарына сәйкес рәсімдеуге міндеттенеді. Әрбір электрондық шот-фактурада осы Жеткізу шартының нөміріне, БСН (ЖСН), ҚҚС бойынша есепке қою туралы куәліктің сериясы мен нөміріне, сондай-ақ Сатып алушының заңды мекенжайына сілтеме болуы тиіс. Электрондық шот-фактураны төлеу, егер ол осы Жеткізу шартының және Қазақстан Республикасының қолданыстағы салық заңнамасының талаптарына жауап берген жағдайда ғана жүзеге асырылады. Жеткізуші рәсімдеген кезде көрсетілген талаптарды сақтамаған электрондық шот-фактура Жеткізушіге қайтарылуға тиіс. Жеткізуші, егер шот-фактура жоғарыда көрсетілген талаптарға сай келмесе, Жеткізуші оның төлемеуін Сатып алушының осы Жеткізу шарты бойынша міндеттемелерін бұзуы ретінде қарастыра алмайды және Сатып алушыға қатысты осы Жеткізу шартында көзделген айыппұл санкцияларын қолдануды туындата алмайды деп келіседі.	The RoK Resident Supplier undertakes to issue an electronic invoice in accordance with the requirements of the applicable tax legislation of the Republic of Kazakhstan. Each electronic invoice must contain the reference to the number of this Purchase Order, BIN (IIN), the series and number of the VAT registration certificate, as well as the legal address of the Buyer. The payment of an electronic invoice shall be effected only if it complies with the requirements of this Purchase Order and the current tax legislation of the Republic of Kazakhstan. An electronic invoice, in the execution of which the Supplier has not complied with the specified requirements, must be returned to the Supplier. The Supplier agrees that, if the invoice does not meet the above requirements, the Supplier shall not view its non-payment as violation of the Buyer's obligations under this Purchase Order and may not initiate imposition of penalties on the Buyer, provided for by this Purchase Order.
14.6	Счет-фактура должен соответствовать требованиям любых применимых местных законов о налогообложении, при этом любая дополнительная проверочная или подтверждающая документация, требуемая Покупателем в то или иное время, должна предоставляться Поставщиком по запросу Покупателя.	Шот-фактура салық салу туралы кез келген қолданылатын жергілікті заңдардың талаптарына сәйкес келуі тиіс, бұл ретте Сатып алушы қандай да бір уақытта талап ететін кез келген қосымша тексеру немесе растау құжаттамасын Жеткізуші Сатып алушының сұрауы бойынша ұсынуы тиіс.	Invoice shall satisfy the requirements for any applicable local tax laws and any further verification or supporting documentation, as required by the Buyer from time to time, shall be provided by the Supplier upon Buyer's request.
14.7	Если Поставщик зарегистрирован в стране, являющейся членом ЕАЭС, с учетом Статьи 13, Покупатель оплачивает Поставщику стоимость каждой партии Товара в течение срока, указанного в Деталях Заказа, который начинается исчисляться от более поздней из дат:	Егер Жеткізуші ЕАЭО-ға мүше болып табылатын елде тіркелген болса, 13-бапты ескере отырып, Сатып алушы Жеткізушіге тауардың әрбір партиясының құнын төмендегі неғұрлым кейінгі күннен бастап есептелетін Тапсырыс деректерінде көрсетілген мерзім ішінде төлейді:	If the Supplier is registered in a EAEU member-state, the Buyer shall pay to the Supplier the cost of each batch of the Goods, subject to Article 13, within the time specified in the Order Details to be calculated from of the later of:
a)	Дата получения Товара; или	Тауарды алған күні; немесе	the Date of receipt of the Goods; or
b)	Даты получения полного перечня оригиналов следующих правильно оформленных документов:	Төмендегі дұрыс рәсімделген құжаттарды түпнұсқаларының толық тізбесін алғаны күні:	the Date of receipt of a complete list of originals of the following properly executed documents:
i	Акт доставки Товаров или СППЭ;	Тауарды жеткізу актісі немесе ЭЖАС;	the Goods Delivery Note or the FCR;
ii	счет-фактура;	шот-фактура;	the invoice;

iii	упаковочный лист;	қаптау парағы;	the packing list;
iv	товарно-транспортную накладную (CMR); и	тауарлық-көлік жүкқұжаты (CMR); және	the CMR; and
v	талон о прохождении границы.	шекарадан өткені туралы талон.	the border crossing coupon.
14.8	Поставщик обязан предоставить детализацию крупных узлов Товара стоимостью 50 000,00 (пятьдесят тысяч) долларов США и более (или эквивалентно в другой валюте) и/или со сроком эксплуатации более 2 (двух) лет, по форме Приложения-инструкции 9.	Жеткізуші құны 50 000,00 (елу мың) АҚШ доллары немесе одан да көп (немесе басқа валютандағы баламалы) және/немесе пайдалану мерзімі 2 (екі) жылдан асатын Тауардың ірі тораптарының егжей-тегжейін 9-қосымша-нұсқаулық үлгісі бойынша ұсынуға міндетті.	The Supplier is obliged to provide details on large units of the Goods worth 50,000.00 (fifty thousand) U.S. dollars or more (or equivalent in another currency) and/or with a service life of more than 2 (two) years, according to the form of Exhibit 9.
14.9	Оплата поставленных Товаров производится по реквизитам, указанным в настоящем Договоре Поставки. Днем оплаты считается день списания денежных средств с банковского счета Покупателя.	Жеткізілген тауар үшін төлем осы Жеткізу шартында көрсетілген деректемелер бойынша жүргізіледі. Сатып алушының банктік шотынан ақша қаражаты есептен шығарылған күн төлем жасалған күн болып есептеледі.	The cost of the delivered Goods shall be paid according to the bank details specified in this Purchase Order. The payment day shall be the day of debiting the funds from the bank account of the Buyer.
14.10	Споры: Если Покупатель оспаривает какую-либо сумму, указанную в счете-фактуре, Покупатель обязан письменно известить об этом Поставщика не позднее 14 (четырнадцать) календарных дней после получения счета-фактуры и оплатить любые суммы, не оспариваемые в соответствии с настоящей Статьей 14.	Даулар: Егер Сатып алушы Шот-фактурада көрсетілген қандай да бір сомаға келіспесе, Сатып алушы Шот-фактураны алғаннан кейін 14 (он төрт) күнтізбелік күннен кешіктірмей бұл туралы Жеткізушіге жазбаша хабарлауға және осы 14-бапқа сәйкес келісілген кез келген соманы төлеуге міндетті.	Disputes: If the Buyer disputes any amount or any other detail shown on an Invoice, the Buyer must notify the Supplier within 14 (fourteen) calendar days of receipt of the Invoice and must pay any amounts not in dispute in accordance with this Article 14.
14.11	Уплата любой суммы, являющейся предметом оспоренного счета-фактуры, в случае добровольно принятого Покупателем решения оплатить такую сумму, не должна рассматриваться как принятие оспоренной суммы или Ответственности за осуществление этого платежа.	Келіспеген шот-фактураның мәні болып табылатын кез келген соманы төлеу Сатып алушы осындай соманы төлеуге өз еркімен шешім қабылдаған жағдайда, келіспеген соманы қабылдау немесе осы төлемді жүзеге асырғаны үшін жауапкершілік ретінде қарастырылмауы тиіс.	Where the Buyer, at its option, chooses to pay any amount which is the subject of a disputed Invoice, such payment shall not be viewed as an acceptance of the amount in dispute or the Liability for that payment.
14.12	Если по фактически полученной партии Товара счет-фактура оформлен некорректно, то датой, принимаемой для расчета по оплате, будет являться дата получения корректного счета-фактуры.	Егер Тауардың нақты алынған партиясы бойынша шот-фактура дұрыс ресімделмеген болса, онда төлем бойынша есептесу үшін қабылданатын күн дұрыс электрондық шот-фактураны алған күн болып табылады.	In case the invoice for the shipment of Goods actually accepted is incorrectly submitted, then the date, considered for payment, will be the date of receipt of correct invoice.
14.13	Оплата такого счета-фактуры будет приостановлена до урегулирования спора. Срок оплаты такого счета-фактуры начнется с даты, указанной в измененном счете-фактуре, либо с даты, когда стало ясно, что счет-фактура является правильным. Покупатель не несет ответственности за просрочку платежа по спорным счетам-фактурам.	Осындай шот-фактураны төлеу дауды реттегенге дейін тоқтатыла тұрады. Мұндай шот-фактураны төлеу мерзімі өзгертілген шот-фактурада көрсетілген күннен немесе шот-фактураның дұрыс екені анықталған күннен басталады. Сатып алушы даулы шот-фактуралар бойынша төлем мерзімін кешіктіргені үшін жауап бермейді.	The payment of such invoice shall be suspended until such dispute is resolved. The payment term of such invoice shall start to run from the date indicated in the amended invoice or from the date when it became clear that the invoice was correct. Buyer shall not be liable for any delays in payment against any disputable invoice.
14.14	Возмещаемые позиции: В отношении любых возмещаемых позиций Поставщик должен предоставить Покупателю:	Өтелетін позициялар: Кез келген өтелетін позицияларға қатысты Жеткізуші Сатып алушыға төменде көрсетілгендерді беруі тиіс:	Reimbursable Items: With respect of any reimbursable items, the Supplier must provide to the Buyer:
a)	детализированный список позиций, подлежащих возмещению, включая, без ограничения, их описание, артикул (при наличии), количество, единицу измерения и цену за единицу или ставку; и	өтелуі тиіс позициялардың егжей-тегжейлі тізімі, олардың сипаттамасы, артикулы (бар болса), саны, өлшем бірлігі және бірлік немесе мөлшерлеме үшін бағаны қоса алғанда, шектеусіз; және	itemised account of the reimbursable items, including but not limited to the description, part number (if applicable), quantity, unit of measure, and unit price or rate; and
b)	полную документацию и квитанции, в соответствии с требованиями Покупателя; и	Сатып алушының талаптарына сәйкес толық құжаттама мен түбіртек; және	full documentation and receipts as directed by the Buyer; and
c)	предоставление документов для проведения аудита в течение 5 (пяти) лет с момента прекращения или истечения срока действия Договора Поставки в соответствии со Статьей 39.3.	39.3-бапқа сәйкес Жеткізу шартының қолданылу мерзімі тоқтатылған немесе аяқталған сәттен бастап 5 (бес) жыл ішінде аудит жүргізу үшін құжаттарды ұсыну.	providing the document for conducting the audit for a period of 5 (five) years from termination or expiration of the Purchase Order in accordance with Article 39.3.
14.15	Оплата не считается приемкой Товаров: Произведенные платежи не являются подтверждением приемки Товаров, а представляют собой только оплату по счетам.	Жасалған төлем Тауарларды қабылдау болып есептелмейді: Жүргізілген төлемдер Тауарлардың қабылданғанын растау болып табылмайды, тек шоттар бойынша жасалған төлемді білдіреді.	No Acceptance: Payments made are not evidence of acceptance of the Goods but are to be a payment of account only.
14.16	Оплата Товаров, поставленных частями:	Бөліп жеткізілген Тауарларға төлем жасау:	Payment for Goods delivered in instalments:

	Если Товары должны быть поставлены частями (Поставка Частями), в соответствии со Статьей 10, отдельная договоренность в отношении оплаты Суммы должна быть подтверждена и согласована Сторонами.	Егер тауарлар 10-бапқа сәйкес бөліп (Бөліп жеткізу) жеткізілуі тиіс болса, Соманы төлеуге қатысты жеке уағдаластық Тараптар арасында расталуы және келісілуі тиіс.	If the Goods are to be delivered by instalments (Partial Deliveries) in accordance with Article 10, separate arrangements with regards to payment of the Price shall be confirmed and agreed between the Parties.
14.17	В случае включения банка Поставщика в санкционные списки, Поставщик обязан изменить банковские реквизиты для оплаты на реквизиты банка, не включенного в санкционные списки. При этом, Покупатель освобождается от ответственности за несвоевременную оплату Поставщику до момента устранения Поставщиком данного требования.	Жеткізушінің банкі санкциялық тізімдерге енгізілген жағдайда, Жеткізуші төлем жасау үшін банктік деректемелерді санкциялық тізімдерге енгізілмеген банктің деректемелеріне өзгертуге міндетті. Бұл ретте Сатып алушы Жеткізуші осы талапты жойған сәтке дейін Жеткізушіге уақытылы төлемегені үшін жауапкершіліктен босатылады.	If the Supplier's bank is included in the sanctions lists, the Supplier shall change the bank details for payment to the bank details not included in the sanctions lists. In this case, the Buyer is relieved of responsibility for late payment to the Supplier until the Supplier eliminates this requirement.

15 ФИНАНСОВОЕ ОБЕСПЕЧЕНИЕ / ҚАРЖЫЛЫҚ ҚАМСЫЗДАНДЫРУ / SECURITY

15.1	Если авансовые или промежуточные платежи Поставщику производятся в соответствии с настоящим Договором Поставки, Поставщик соглашается предоставить оригинал безотзывного и безусловного резервного аккредитива или банковской гарантии в соответствии со Статьей 15.2 ниже, выданные в пользу Покупателя, на полную сумму подлежащих исполнению авансовых или промежуточных платежей (« Финансовое обеспечение авансовых платежей »).	Егер Жеткізушіге аванстық немесе аралық төлемдер осы Жеткізу шартына сәйкес жүргізілсе, Жеткізуші Сатып алушының пайдасына берілген төменде 15.2-бапқа сәйкес қайтарымайтын және шартсыз резервтік аккредитивтің немесе банктік кепілдіктің түпнұсқасын орындауға жататын аванстық немесе аралық төлемдердің (« Аванстық төлемдерді қаржылық қамтамасыз ету ») толық сомасына беруге келіседі.	If advance or progress payments are made to the Supplier pursuant to this Purchase Order, the Supplier shall agree to provide the original irrevocable and unconditional stand-by letter of credit, or a bank guarantee, compliant with Article 15.2 below, issued in favor of the Buyer, for the full amount of the advance or progress payments due (« Advance Payment Security »).
15.2	Такое обеспечение авансовых платежей осуществляется на следующих условиях:	Осындай аванстық төлемдерді қамтамасыз ету мынадай талаптармен жүзеге асырылады:	Such Advance Payment Security shall be on the following terms:
a)	оплачивается по предъявлению;	ұсыну бойынша төленеді;	payable at sight;
b)	выдается в такой форме и в таком банке, которые приемлемы и одобрены Покупателем;	Сатып алушы үшін қолайлы болып табылатын және мақұлдаған нысанда және банкте беріледі;	issued in a form and by a bank acceptable to and approved by the Buyer;
c)	оплачивается в валюте данного Договора Поставки; и	осы Жеткізу шартында көрсетілген валютада төленеді; және	payable in the currency of this Purchase Order; and
d)	если иное не указано в Особых Условиях, действует до полной поставки Товара в соответствии с данным Договором Поставки.	егер Ерекше талаптарда басқасы көзделмесе, осы Жеткізу шартына сәйкес Тауарады толық жеткізгенге дейін жарамды болады.	unless otherwise specified in the Special Terms and Conditions, valid until the Goods are supplied in full in accordance with this Purchase Order.
e)	Если банк Поставщика, который выпустил банковскую гарантию/аккредитив, войдет в список санкционных банков, Поставщик незамедлительно обязан заменить банковскую гарантию Покупателю. При этом проект банковской гарантии должен быть предварительно письменно согласован с Покупателем.	Егер банк кепілдігін/аккредитивін шығарған Жеткізушінің Банкі санкциялық банктер тізіміне енсе, Жеткізуші дереу Сатып алушыға банктік кепілдікті ауыстыруға міндетті. Бұл ретте банк кепілдігінің жобасы Сатып алушымен алдын ала жазбаша келісілуі тиіс.	If the Supplier's bank that issued the bank guarantee/letter of credit is included in the list of sanctioned banks, the Supplier shall immediately provide a replacement bank guarantee to the Buyer. At the same time, the draft bank guarantee must be previously agreed in writing with the Buyer.
15.3	Любые расходы, связанные с выпуском аккредитива или банковской гарантии, осуществляются за счет Поставщика.	Аккредитив немесе банк кепілдігін шығаруға байланысты кез келген шығыстар Жеткізушінің есебінен төленеді.	Any and all expenses related to issue of letter of credit or bank guarantee shall be borne by the Supplier.

16 СОБЛЮДЕНИЕ НАЛОГОВОГО ЗАКОНОДАТЕЛЬСТВА / САЛЫҚ ЗАҢНАМАСЫН САҚТАУ / TAX COMPLIANCE

16.1	Поставщик несет ответственность и должен своевременно выплачивать все налоги, налагаемые на Поставщика или его сотрудников в отношении настоящего Договора Поставки. В случае если в соответствии с законодательством Республики Казахстан Покупатель обязан удерживать какие-то налоги, то Покупатель вычитает соответствующие налоги из Суммы,	Жеткізуші осы Жеткізу шартына қатысты Жеткізушіге немесе оның қызметкерлеріне салынатын барлық салықтарды уақытылы төлеуге тиіс және жауапты болады. Егер Сатып алушы Қазақстан Республикасының заңнамасына сәйкес қандай да бір салықтарды ұстауға міндетті болса, онда Сатып алушы тиісті салықтарды Жеткізушіге тиесілі Сомадан шегереді.	The Supplier is liable for, and shall pay in timely fashion, all taxes of any kind applicable to the Supplier or its employees relating to this Purchase Order. If in accordance with the legislation of the Republic of Kazakhstan, the Buyer is obliged to withhold any taxes, the Buyer shall deduct the relevant taxes from the Price due to the Supplier.
------	--	--	--

	причитающейся Поставщику.		
16.2	Поставщик-резидент Республики Казахстан, обязан отражать все обороты по реализации Товаров Покупателю в своей налоговой отчетности по НДС в срок, установленный Налоговым Кодексом Республики Казахстан для представления в налоговый орган декларации по НДС, с учетом периода продления в соответствии с подпунктами 2), 3) пункта 3 статьи 212 Налогового Кодекса Республики Казахстан.	Жеткізуші-Қазақстан Республикасы резиденті Қазақстан Республикасының Салық кодексінің 212 бабының 3-тармағының 2), 3) тармақшаларына сәйкес ұзарту кезеңін ескере отырып, ҚҚС бойынша декларацияны салық органына беру үшін ҚҚС бойынша өзінің салық жөніндегі есептілігінде Тауарларды Сатып алушыға сату бойынша жүргізілген барлық айналымдарды Қазақстан Республикасының Салық кодексінде белгіленген мерзімде көрсетуге міндетті.	The Republic of Kazakhstan Resident Supplier shall reflect all the turnover of the Goods supplied to the Buyer in its VAT returns at the time stipulated in the Tax Code of the Republic of Kazakhstan for submitting the VAT return to the tax authorities, taking into account to the prolongation period in accordance with Sub-Clauses 2), 3) of Clause 3 of Article 212 of the Tax Code of the Republic of Kazakhstan.
16.3	В случае если при проведении налоговой проверки по подтверждению достоверности суммы превышения НДС, предъявленного к возврату налоговыми органами, будет установлен факт сокрытия Поставщиком (или субпоставщиками Поставщика) или некорректного отражения оборотов по реализации в адрес Покупателя (или субпоставщиками Поставщика в адрес Поставщика), Поставщик обязан по требованию Покупателя в 1,5-кратном размере возместить Покупателю документально подтвержденные суммы НДС, исключенные из возврата в соответствии с требованиями Налогового Кодекса Республики Казахстан и подписать при этом соответствующий акт сверки взаиморасчетов.	Егер қайтаруға қойылған ҚҚС сомасынан асатын ақша сомасының дұрыстығын растау бойынша салық тексерісін жүргізу кезінде салық органдары Жеткізушінің (немесе Жеткізушінің қосалқы жеткізушілерінің) жасырғанын немесе Сатып алушының (немесе Жеткізушінің атына Жеткізушінің қосалқы жеткізушілерінің) атына сату бойынша айналымдарды дұрыс көрсетпеу фактісін анықтаған жағдайда, Жеткізуші Сатып алушының талап етуі бойынша Қазақстан Республикасы Салық кодексінің талаптарына сәйкес құжатпен расталған қайтарудан шығарылған ҚҚС сомасын Сатып алушыға 1,5 еселенген мөлшерде өтеуге міндетті және бұл ретте тиісті өзара есеп айырысу актісіне қол қоюы тиіс.	If during a tax audit to confirm the reliability of the excess amount of VAT submitted for refund by the tax authorities, the same detect the fact of concealment or incorrect reflection by the Supplier (or the Supplier's sub-suppliers) of the turnover of sales to the Buyer (or by the Supplier's sub-suppliers to the Supplier), the Supplier must, at the Buyer's request, compensate to the Buyer the 1.5-fold documented amount of VAT excluded from the refund in accordance with the requirements of the Tax Code of the Republic of Kazakhstan and sign an appropriate Reconciliation Certificate.
16.4	При этом, основанием, свидетельствующем о неисполнении Поставщиком своих обязательств по декларированию сумм НДС, служат акты документальных налоговых проверок по подтверждению достоверности суммы превышения НДС, предъявленного к возврату.	Бұл ретте Жеткізушінің ҚҚС сомаларын мағлұмдау бойынша өзінің міндеттемелерін орындамауын куәландыратын негіздеме – қайтаруға қойылған ҚҚС сомасынан асатын ақша сомасының дұрыстығын растау бойынша құжаттық салықтық тексеру актілері болып табылады.	In this case, the evidence of the Supplier's failure to fulfill its obligations to declare VAT amounts shall be the reports on documental tax audits of the validity of the excess VAT amount submitted for refund.
16.5	В случае, если сумма НДС была ранее возвращена из бюджета Республики Казахстан, но не подтверждена в последующем по результатам налогового контроля Республики Казахстан (т.е. Поставщик аннулировал, отозвал ранее выписанные электронные счета-фактуры), Поставщик-резидент Республики Казахстан, обязан по требованию Покупателя возместить сумму НДС и сумму пени за каждый календарный день с даты возврата из бюджета в размере, указанном в пункте 4 статьи 104 Налогового Кодекса Республики Казахстан.	Егер ҚҚС сомасы бұрын Қазақстан Республикасының бюджетінен қайтарылған, бірақ кейіннен Қазақстан Республикасының салықтық бақылау нәтижелері бойынша расталмаған жағдайда (яғни Жеткізуші бұрын жазып берілген электрондық шот-фактуралардың күшін жойған, кері қайтарып алған), Жеткізуші-Қазақстан Республикасы резиденті Сатып алушының талабы бойынша Қазақстан Республикасы Салық кодексінің 104-бабының 4-тармағында көрсетілген мөлшерде бюджеттен қайтарылған күннен бастап әрбір күнтізбелік күн үшін ҚҚС сомасын және өсімпұл сомасын өтеуге міндетті.	If the VAT amount was earlier returned from the budget of the Republic of Kazakhstan, but not confirmed subsequently by the results of the tax control of the Republic of Kazakhstan (i.e. The Supplier canceled or revoked previously issued electronic invoices), the Supplier who is a resident of the Republic of Kazakhstan is obliged, at the Buyer's demand, to reimburse the amount of the VAT and the penalty fee, specified in Clause 4 of Article 104 of the Tax Code of the Republic of Kazakhstan, for each calendar day of the date of the refund from the budget.
16.6	Поставщик-резидент Республики Казахстан, обязан соблюдать требования налогового законодательства Республики Казахстан в части обязательного оформления электронных сопроводительных накладных на товары (СНТ).	Жеткізуші-Қазақстан Республикасы резиденті Қазақстан Республикасының салық заңнамасының тауарларға арналған электрондық ілеспе жүкқұжаттарды (ТІЖ) міндетті рәсімдеу бөлігіндегі талаптарын сақтауға міндетті.	The Republic of Kazakhstan Resident Supplier is obliged to comply with the requirements of the tax legislation of the Republic of Kazakhstan for mandatory registration of electronic waybills for goods (SNT).
16.7	Поставщик заверяет и гарантирует на протяжении действия настоящего Договора Поставки, что:	Жеткізуші осы Жеткізу шартының қолданылу мерзімі ішінде келесілерді растайды және кепілдік береді:	During the validity period of the Purchase Order, the Supplier represents and warrants that:
a)	он и/или его контрагенты (подрядчики, поставщики), привлеченные для исполнения настоящего Договора, не включены в:	осы Шартты орындау үшін тартылған өзінің және/немесе өзінің контрагенттерінің (мердігерлерінің, жеткізушілерінің) жойылу кезеңінде емес екеніне;	the same and/or its counterparties (contractors, vendors) engaged in the execution of this Purchase Order are not included in:
i	списки неблагонадежных налогоплательщиков,	сенімсіз салық төлеушілердің тізіміне енгізілмегеніне,	the list of unreliable taxpayers,
ii	список налогоплательщиков, по которым приостановлена выписка электронных счетов-фактур,	электрондық шот-фактураларды жазып беру тоқтатыла тұрған салық төлеушілердің тізіміне енгізілмегеніне,	the list of taxpayers for whom the issuance of electronic invoices has been suspended,
iii	списки налогоплательщиков, по которым возвращены	Қазақстан Республикасы Қаржы министрлігі	the lists of taxpayers in respect of which tax authorities'

	уведомления налоговых органов, размещенные на сайте Комитета государственных доходов Министерства финансов Республики Казахстан;	Мемлекеттік кірістер комитетінің сайтында орналастырылған салық органдарының хабарламалары қайтарылған салық төлеушілердің тізіміне енгізілмегеніне;	notifications, posted on the website of the State Revenue Committee of the Ministry of Finance of the Republic of Kazakhstan have been returned;
b)	Им и (или) его контрагентами (подрядчиками, поставщиками) не совершены:	өзінің және/немесе өзінің контрагенттерінің (мердігерлерінің, жеткізушілерінің) келесі әрекеттерді жасамағанын:	The same and (or) its counterparties (contractors, vendors) have not made/performed:
i	сделки, признанные судом недействительными, и (или)	сот заңсыз деп таныған мәмілелерді, және (немесе)	transactions recognized by the court as invalid and (or)
ii	действия по выписке счета-фактуры и (или) иного документа без фактического выполнения работ, оказания услуг, отгрузки товаров, признанные таковыми вступившим в законную силу судебным актом, и (или)	занды күшіне енген сот актісінде іс жүзінде жұмыстар орындалмаған, қызметтер көрсетілмеген, тауарлар тиелмеген деп танылған шот-фактураны және (немесе) өзге құжатты жазып беру бойынша іс-әрекеттерді, және (немесе)	actions on issuing an invoice and (or) another document without the actual performance of works, provision of services, shipment of goods, recognized as such by a court ruling that has entered into legal force, and (or)
iii	операции без фактического выполнения работ, оказания услуг, отгрузки товаров с налогоплательщиком, руководителем и (или) учредителем (участником) которого не причастен к регистрации (перерегистрации) и (или) осуществлению финансово-хозяйственной деятельности такого юридического лица, установленные вступившим в законную силу решением суда.	басшысы және (немесе) құрылтайшысы (қатысушы) ондай заңды тұлғаны тіркеуге (қайта тіркеуге) және (немесе) қаржылық-шаруашылық қызметін жүзеге асыруға қатысы жоқ салық төлеушімен іс жүзінде жұмыстарды орындамай, тауарларды тиеу қызметтерін көрсетпей, заңды күшіне енген сот шешімімен белгіленген операцияларды жүргізбегенін.	transactions without the actual performance of works, provision of services or shipment of goods by a taxpayer, the executive and (or) founder (participant) of which is not involved in the registration (re-registration) and (or) financial and economic activities of such legal entity, established by a court decision that has entered into legal force.
16.8	Каждая Сторона соглашается с тем, что она не совершит каких-либо действий, которые приведут к нарушению другой Стороной любого применимого к ней налогового законодательства (включая законодательства Республики Казахстан и Соединенного Королевства). Сторона, нарушившая положение настоящей Статьи, обязуется возместить другой Стороне любые дополнительно начисленные суммы налогов, пени, штрафные санкции, убытки, издержки (включая, без ограничений, судебные издержки) и прочие расходы, понесенные другой Стороной в результате несоблюдения нарушившей Стороной положений данной Статьи.	Әрбір Тарап екінші Тараптың өзіне қолданылатын кез келген салық заңнамасын (Қазақстан Республикасының және Біріккен Корольдіктің заңнамасын қоса алғанда) бұзуына әкеп соғатын қандай да бір іс-әрекеттер жасамайтындығына келіседі. Осы Баптың ережесін бұзған Тарап екінші Тарапқа осы Баптың ережелерін бұзған Тараптың сақтамауы нәтижесінде екінші Тарап шеккен салықтардың, өсімпұлдардың, айыппұл санкцияларының, залалдардың, шығыстардың (шектеусіз қоса алғанда, сот шығындарын қоса алғанда) кез келген қосымша есептелген сомасын және өзге де шығыстарды өтеуге міндеттенеді.	Each of the Parties agrees that the same will commit no action which would cause the other Party to be in breach of any applicable taxation laws (including the laws of the Republic of Kazakhstan and the UK). Any Party in breach of this Article shall indemnify the non-breaching Party against any assessment of additional taxes, penalties, fines, losses, costs (including, without limitation, legal costs) and other expenses incurred by the non-breaching Party as a result of the failure of the breaching Party to comply with this Article.
16.9	Несоблюдение любой из Сторон какой-либо части данного раздела представляет собой существенное нарушение настоящего Договора Поставки. Стороны договорились и согласились, что в дополнение к правам на односторонний отказ от исполнения Договора Поставки (отказ от договора) Покупатель вправе в любое время отказаться от исполнения настоящего Договора Поставки в случае нарушения Поставщиком вышеуказанных гарантий и заверений, отказаться от совершения любых выплат, и/или удержать из причитающейся Суммы по настоящему Договору Поставки убытки, связанные с таким нарушением. В этом случае уведомление об одностороннем отказе направляется Покупателем не позднее чем за 14 (четырнадцать) календарных дней до предполагаемой даты расторжения Договора Поставки или отказа от него (отказ от договора).	Осы бөлімнің қандай да бір бөлігін Тараптардың кез келгенінің сақтамауы осы Жеткізу шартының елеулі бұзылуын білдіреді. Тараптар Жеткізу шартын орындаудан біржақты бас тартуға (шарттан бас тартуға) құқықтарға қосымша ретінде Жеткізуші жоғарыда көрсетілген кепілдіктер мен куәландыруларды бұзған жағдайда Сатып алушы кез келген уақытта осы Жеткізу шартын орындаудан бас тартуға, кез келген төлемдерді жасаудан бас тартуға және/немесе осы Жеткізу шарты бойынша тиесілі сомадан осындай бұзушылыққа байланысты шығындарды ұстап қалуға құқылы деп уағдаласты және келісті. Бұл жағдайда біржақты бас тарту туралы хабарламаны Тапсырыс беруші Жеткізу шартын бұзудың немесе оны орындаудан бас тартудың (шарттан бас тарту) болжамды күніне дейін 14 (он төрт) күнтізбелік күннен кешіктірмей жібереді.	Failure by a Party to comply with any part of this Article shall constitute a material breach of this Purchase Order. The Parties came to an understanding and agreed that, in addition to the rights to unilaterally refuse to fulfill the Purchase Order (repudiate the contract), the Buyer has the right to refuse at any time to fulfill this Purchase Order, if the Supplier has violated the abovementioned representations and warranties, to refrain from making any payments, and/or to withhold from the Price due under this Purchase Order the amount of losses associated with such breach. In this case, a notice of unilateral cancellation shall be sent by the Buyer no later than 14 (fourteen) calendar days prior to the expected date of termination or cancellation of the Purchase Order (repudiation of Purchase Order).
16.10	«Связанные лица» означает всех сотрудников (работающих на постоянной, контрактной и временной основе),	«Байланысты тұлғалар» жеке немесе заңды тұлғалар болып табылатынына қарамастан, сондай-ақ мұндай қызметтерді	«Associated Persons» means all employees (working on a permanent, contractual or temporary basis), secondees, agency staff, consultants,

	прикомандированных лиц, сотрудников агентств, консультантов, подрядчиков, субподрядчиков, агентов, представителей, аффилированных и любых других лиц, оказывающих услуги в интересах или от имени какой-либо Стороны, независимо от того, являются ли они физическими или юридическими лицами, а также действующих в качестве лиц, оказывающих такие услуги.	көрсететін тұлғалар ретінде әрекет ететін, қандай да болсын Тараптың атынан немесе мүдделерінде қызметтер көрсететін барлық қызметкерлерді (тұрақты, келісімшарттық және уақытша негізде жұмыс жасайтын), іссапарға жіберілген тұлғаларды, агенттіктердің қызметкерлерін, кеңесшілерді, мердігерлерді, қосалқы мердігерлерді, агенттерді, өкілдерді, үлестес және кез-келген басқа да тұлғаларды білдіреді.	contractors, sub-contractors, agents, representatives, affiliates and any other person who provides services for or on behalf of a Party, while having a status of whether an individual or a legal entity, and who is acting in the capacity of a person providing such services.
16.11	Каждая из Сторон заверяет и гарантирует, что:	Тараптардың әрқайсысы куәландырады және кепілдік береді:	Each Party represents and warrants that:
a)	такая Сторона совместно со своими Связанными лицами полностью осознат и понимает положения всех применимых законов о налогообложении, в том числе, без ограничения, Закон 2017 года Соединенного Королевства «О финансовых преступлениях», с учетом любых изменений и дополнений этого закона в то или иное время, подзаконных нормативных правовых актов, принятых в реализацию названного закона и любых обязательств, вытекающих из этого закона (в совокупности – «Законы о налогообложении»);	мұндай Тарап өзінің Байланысты тұлғаларымен бірлесіп салық салу туралы барлық қолданылатын заңдардың ережелерін толық түсінеді және ұғынады, соның ішінде, мұнымен шектелмей, осы немесе өзге уақытта осы заңның кез-келген өзгертулері мен толықтыруларын, аталған заңды және осы заңнан шығатын кез-келген міндеттемелерді (жиынтықта – «Салық салу туралы заңдар») іске асыруға қабылданған заң күшіндегі нормативтік-құқықтық актілерді ескеріп, «Қаржылық қылмыстар туралы» 2017 жылғы Біріккен Корольдіктің заңы;	the Party together with its Associated Persons is fully aware of and understands the provisions of all applicable taxation laws including but not limited to the United Kingdom («UK») Criminal Finances Act 2017, any enactment, modification, or replacement of the same from time to time, any subordinate legislation made under the same and any duties arising from the same (collectively the «Taxation Laws»);
b)	такая Сторона совместно со своими Связанными лицами не совершала и не совершает:	мұндай Тарап өзінің Байланысты тұлғаларымен бірлесіп жасамаған және жасамайды:	the Party together with its Associated Persons has not committed and shall not commit:
i	преступлений, заключающихся в мошенничестве в отношении государственных доходов; и	мемлекеттік кіріске қатысты айлакерлікпен болатын қылмыстар; және	criminal offences involving fraud with respect to the state revenues; and
ii	преступлений, заключающихся в сознательной вовлеченности в действия или в непосредственном совершении действий в целях уклонения от уплаты налогов (в совокупности – «Уклонение от уплаты налогов»);	салық төлеуден жалтару мақсатында әрекеттерді тікелей жасаудан немесе әрекеттерге саналы еліктіргендіктен болған қылмыстар (жиынтықта – «Салық төлеуден жалтару»);	criminal offences involving conscious involvement in actions or direct performance of actions for tax evasion purposes (collectively, the «Tax Evasion»);
c)	такая Сторона вместе со своими Связанными лицами не совершала и не совершает:	мұндай Тарап өзінің Байланысты тұлғаларымен бірлесіп жасамаған және жасамайды:	the Party together with its Associated Persons has not committed and shall not commit:
i	преступлений по Уклонению от уплаты налогов, путем сознательной вовлеченности в действия или непосредственного совершения действий в целях мошеннического уклонения от уплаты налогов другим лицом;	басқа тұлғамен салық төлеуден айлакерлік жалтару мақсатында әрекеттерді тікелей жасау немесе әрекеттерге саналы еліктіргендік жолымен салық төлеуден Жалтару бойынша қылмыстар;	a Tax Evasion Offence by being knowingly involved in, or taking direct actions with a view to, fraudulent evasion of a tax payment by another person;
ii	преступлений, заключающихся в пособничестве, подстрекательстве, консультировании в отношении Уклонения от уплаты налогов или обеспечении Уклонения от уплаты налогов; и	салық төлеуден Жалтаруды қамтамасыз етуден немесе салық төлеуден Жалтаруға қатысты қылмысқа итермелеуден, арандатшылықтан, кеңес беруден болған қылмыстар; және	criminal offences involving collusion, incitement, consulting in respect of Tax Evasion or securing Tax Evasion; and
iii	преступлений, путем вовлеченности или соучастия в совершении преступления, состоящего в том, что какое-либо лицо сознательно совершает или предпринимает шаги в целях мошеннического уклонения от уплаты налогов (в совокупности – «Содействие уклонению от уплаты налогов»);	салық төлеуден айлакерлік жалтару мақсатында қандай болсын тұлға саналы түрде қадамдар жасайтын немесе әрекет ететін қылмыс жасауға еліктіргендік немесе қатысушылық жолымен болған қылмыстар (жиынтықта – «Салық төлеуден жалтаруға көмектесу»);	criminal offences committed through involvement or participation in offences constituted by conscious commitment of or attempt to commit fraudulent tax evasion (collectively, «Tax Evasion Facilitation»);
d)	Такая Сторона обязуется незамедлительно известить другую Сторону в письменном виде, в случае если:	мұндай Тарап келесі жағдайда жазбаша түрде екінші Тарапқа жедел хабарлауы тиіс:	the Party shall promptly notify the other in writing if:
i	такой Стороне станет известно, что она или любое из ее Связанных лиц совершило преступление по Уклонению от уплаты налогов или по Содействию	мұндай Тарапқа оның немесе оның Байланысты тұлғаларының кез-келгенінің салық төлеуден жалтаруға Көмектесу бойынша немесе салық төлеуден	such Party becomes aware that it or any of its Associated Persons has committed a Tax Evasion Offence or a Tax Evasion Facilitation Offence (jointly, the «Offences»); or

	уклонению от уплаты налогов (вместе – «Преступления»); и	Жалтару бойынша қылмыс жасағаны мәлім болса (бірге – «Қылмыстар»); және	
ii	такая Сторона или любое из ее Связанных лиц становится объектом любого расследования, разбирательства или исполнительного производства, осуществляемого любым правительственным, административным или регулирующим органом в отношении любого Преступления, или существует угроза любого такого расследования или ожидается любое такое расследование, а также сотрудничать с другой Стороной по любым внутренним проверкам или официальным расследованиям, проводимым другой Стороной по таким вопросам; и	мұндай Тарап немесе оның Байланысты тұлғаларының кез-келгені кез-келген Қылмысқа қатысты кез-келген үкіметтік, әкімшілік немесе реттеуші органның жүзеге асыратын кез-келген тергеу, істі қарау немесе атқару өндірісі нысаны болса, немесе кез-келген мұндай тергеу қаупі болса немесе кез-келген мұндай тергеу күтілсе, сондай-ақ мұндай мәселелер бойынша екінші Тараппен жүргізілетін кез-келген ішкі тексерулер немесе ресми тергеулер бойынша екінші Тараппен бірге қызмет жасауы тиіс; және	such Party or any of its Associated Persons becomes the subject of any investigation, inquiry or enforcement proceedings by any governmental, administrative or regulatory body regarding any of the Offences, or any such investigation is threatened or pending, as well as to cooperate with the other Party on any internal audits or official investigations conducted by the other Party on such matters; and
e)	у такой Стороны внедрены основанные на оценке риска достаточные и эффективные внутренние процедуры (включая, без ограничения, соответствующие политики, процедуры утверждения, обучение и мониторинг), обеспечивающие соблюдение ее Связанными лицами Законов о налогообложении и предотвращающие совершение Преступлений.	мұндай Тарапта Қылмыстар жасауды болдырмайтын және Салық салу туралы заңдарды оның Байланысты тұлғаларымен сақтауды қамтамасыз ететін, тәуекелді бағалауға негізделген жеткілікті және тиімді ішкі рәсімдер (мұнымен шектелмей, сәйкес саясаттарды, бекіту рәсімдерін, оқытуды және мониторингті қоса) енгізілген.	such Party has implemented risk-based, sufficient and efficient internal procedures (including, without limitation, relevant policies, approval procedures, training and monitoring) that ensure compliance of its Associated Persons with Tax Laws and prevent the committing of Offences.
16.12	Стороны соглашаются, что их бухгалтерские книги, записи и счета должны точно отражать все обязательства по налогам, сборам и платежам в отношении транзакций по настоящему Договору.	Тараптар олардың бухгалтерлік кітаптары, жазбалары және шоттары осы Шарт бойынша транзакцияларға қатысты салықтар, алымдар және төлемдер бойынша барлық міндеттемелерді нақты көрсетуі тиіс екеніне келіседі.	The Parties agree that their books, records and all accounts shall accurately reflect any and all tax and duty liabilities and payments in respect of transactions under this Purchase Order.
16.13	Каждая Сторона соглашается с тем, что она не совершит каких-либо действий, которые приведут к совершению Преступлений другой Стороной, а также обязуется возместить другой Стороне любые штрафные санкции, убытки, издержки (включая, без ограничений, судебные издержки) и прочие расходы, понесенные другой Стороной в результате любого из Преступлений, совершенных вовлеченной Стороной или любым из ее Связанных лиц.	Әрбір Тарап екінші Тараптың Қылмыстарды жасауға итермелейтін қандай да болсын әрекеттерді жасамайтынымен келіседі, сондай-ақ тартылған Тараппен немесе оның Байланысты тұлғаларының кез-келгенімен жасалған кез-келген Қылмыстар нәтижесінде екінші Тарап артқан кез-келген айыппұл санкцияларын, залалдарды, ұсталымдарды (шектеусіз сот ұсталымдарын қоса) және өзге шығындарды екінші Тарапқа өтеуге міндеттенеді.	Each Party agrees that it shall commit no action which would cause the other Party to commit an Offence and shall indemnify the other Party against any fines, damages, costs (including but not limited to legal fees), losses, liabilities, fees, penalties and expenses incurred by the other Party as a result of any of the Offences committed by the Party involved or any of its Associated Persons.
16.14	Несоблюдение любой из Сторон какой-либо части данного раздела представляет собой существенное нарушение настоящего Договора, позволяющее другой Стороне немедленно расторгнуть Договор и/или отказаться от него. Покупатель оставляет за собой право отказать в размещении заказа или в его выполнении, отменить любой заказ по своему собственному усмотрению и отказаться от совершения любых выплат по настоящему Договору, если Покупатель сочтет, что другая Сторона нарушила какую-либо часть настоящего раздела.	Кез келген Тараптың осы бөлімнің қандай да бір бөлімін сақтамауы екінші Тарапқа Шартты дереу бұзуға және/немесе одан бас тартуға мүмкіндік беретін осы Шартты айтарлықтай бұзу болып табылады. Егер Сатып алушы екінші Тарап осы бөлімнің қандай да бір бөлігін бұзды деп есептесе, Сатып алушы өзіне тапсырысты орналастырудан немесе оны орындаудан бас тарту, өзінің қарауы бойынша кез келген тапсырысты жою және осы Шарт бойынша кез келген төлемдерді жасаудан бас тарту құқығын қалдырады.	Failure by either Party to comply with any part of this Section represents a material breach of this Purchase Order, allowing the other Party to terminate or repudiate the Purchase Order immediately. The Buyer reserves the right to refuse to enter into or to perform any order, to cancel any order at its sole discretion, and to refuse to make any payment under this Purchase Order if the Buyer believes that the Supplier has failed to comply with any part of this section.

17 УСЛУГИ ПРЕДСТАВИТЕЛЯ ПОСТАВЩИКА НА РАБОЧЕЙ ПЛОЩАДКЕ, ВИЗЫ И УДЕРЖАНИЕ НАЛОГОВ / ЖЕТКІЗУШІ ӨКІЛІНІҢ ЖҰМЫС АЛАҢЫНДАҒЫ ҚЫЗМЕТТЕРІ, ВИЗАЛАР ЖӘНЕ САЛЫҚТАР ҰСТАУ / SUPPLIER REPRESENTATIVE SITE SERVICES, VISAS AND TAX WITHHOLDING

17.1	От Поставщика может потребоваться предоставление Покупателю технического надзора и технической поддержки на Рабочей Площадке либо в других указанных местах, помощи Покупателю в ходе монтажа, пусконаладки, приемочных испытаний, запуска и	Жеткізушіден Сатып алушыға Жұмыс алаңында немесе басқа көрсетілген жерлерде техникалық қадағалау мен техникалық қолдау көрсету, Сатып алушыға осы Жеткізу шарты бойынша жеткізілген Тауарларды монтаждау, іске қосу-баптау, қабылдау	The Supplier may be required to supply technical supervision and support at the Site, or other designated locations, to assist the Buyer with the installation, commissioning, acceptance testing, start-up and operation of the Goods supplied under this Purchase Order and training
------	--	--	--

	эксплуатации Товаров, поставленных по настоящему Договору Поставки, обучения персонала и подтверждения гарантий. Если иное не указано в Деталях Заказа или Особых условиях, данные услуги, наряду с соответствующими условиями, будут определены в отдельном соглашении. Поставщик согласен предоставить надлежащий опытный, квалифицированный и сертифицированный персонал для оказания запрошенной поддержки. Поставщик обязуется письменно уведомить Покупателя о предстоящем прибытии его сотрудников и/или привлеченных им третьих лиц не позднее чем за 10 (десять) рабочих дней до даты такого прибытия.	сынақтары, іске қосу және пайдалану барысында көмек көрсету, қызметкерлерді оқыту және кепілдіктерді растау талап етілуі мүмкін. Егер Тапсырыс деректерінде немесе Ерекше талаптарда басқасы көрсетілмесе, осы қызметтер тиісті талаптармен бірге жеке келісімде анықталатын болады. Жеткізуші сұратылған қолдауды көрсету үшін тиісті дәрежедегі тәжірибелі, білікті және сертификатталған қызметкерлерін ұсынуға келісімін береді. Жеткізуші Сатып алушыға оның қызметкерлерінің және/немесе ол тартқан үшінші тұлғалардың алдағы уақытта келуі туралы осындай келетін күнге дейін 10 (он) жұмыс күнінен кешіктірмей жазбаша хабарлар етуге міндеттенеді.	including warranty validation. Unless stated otherwise in the Order Details or the Special Terms and Conditions, these services, along with applicable terms and conditions, will be defined in a separate agreement. The Supplier agrees that it shall supply suitable experienced, qualified and certified personnel to assist as requested. The Supplier undertakes to notify the Buyer in writing of the upcoming arrival of its employees and/or third parties involved by the former no later than 10 (ten) Business Days prior to the date of such arrival.
17.2	Если Поставка включает Услугу, то ценовая составляющая таких услуг должна быть четко определена и указана отдельно в Сумме Договора Поставки.	Егер Жеткізу Қызмет көрсетуді қоса қамтыса, онда осындай қызметтердің бағасы нақты белгіленіп, Жеткізу шартының сомасында жеке көрсетілуі тиіс.	If Supply includes a Service, the price component of such services shall be clearly identified and stated separately in the Purchase Order Price.
17.3	При этом, все расходы, связанные с проживанием и питанием сотрудников Поставщика или его представителя (ей), в том числе третьих лиц, привлеченных Поставщиком в период нахождения их на Рабочей Площадке, подлежат перевыставлению Поставщику. Поставщик обязуется в течение 30 (тридцати) календарных дней со дня выставления электронной счет-фактуры возместить данные расходы Покупателю.	Бұл ретте Жеткізуші қызметкерлерінің немесе оның өкілінің (дерінің), оның ішінде Жеткізуші Жұмыс алаңында болған кезеңде тартқан үшінші тұлғалардың тұруына және тамақтануына байланысты барлық шығыстар Жеткізушіге қайта ұсынылуы тиіс. Жеткізуші электрондық шот-фактура берілген күннен бастап 30 (отыз) күнтізбелік күн ішінде Сатып алушыға осы шығыстарды өтеуге міндеттенеді.	In this case, all expenses related to accommodation and meals for the Supplier's employees or its representative(s), including third parties involved by the Supplier during their stay at the Site, are subject to re-charge to the Supplier. The Supplier undertakes to reimburse the Buyer for these costs within 30 (thirty) calendar days of the date of the electronic invoice.
17.4	<u>Визы работникам Поставщика, являющимся нерезидентами Республики Казахстан.</u> Если работнику Поставщика, являющемуся нерезидентом Республики Казахстан, требуется посетить Рабочую Площадку или другое указанное место в Казахстане, Поставщик обязан соблюдать визовые и миграционные Законы Республики Казахстан. В случае, если требования в отношении получения визы Республики Казахстан распространяются на работника Поставщика, Поставщик должен предоставить необходимую визовую поддержку.	<u>Қазақстан Республикасының резиденті болып табылмайтын Сатып алушының жұмыскерлерінің визасы</u> Егер Жеткізушінің Қазақстан Республикасының резиденті болып табылмайтын жұмыскері Жұмыс алаңына немесе Қазақстандағы басқа да көрсетілген орынға баруы талап етілсе, Жеткізуші Қазақстан Республикасының визалық және көші-қон заңдарын сақтауға міндетті. Егер Қазақстан Республикасының визасын алуға қатысты талаптар Жеткізушінің жұмыскеріне қолданылатын болса, Жеткізуші қажетті визалық қолдауды ұсынуы тиіс.	<u>Visas for the Supplier's employees who are non-residents of the Republic of Kazakhstan.</u> If an employee of the Supplier who is a non-resident of the Republic of Kazakhstan is required to visit the Site or other designated locations in Kazakhstan, the Supplier must comply with visa and migration Laws of the Republic of Kazakhstan. Where the Republic of Kazakhstan visa requirements apply to the Supplier's employee, the Supplier's representative office in the Republic of Kazakhstan must provide required visa support.
17.5	В случае нарушения Поставщиком визовых и/или миграционных Законов, включая оформление туристической визы вместо деловой, Поставщик несет ответственность в полном объеме за все возможные последствия, в том числе обязуется возместить причиненный Покупателю ущерб, включая административный штраф за нарушение миграционных Законов, расходы, связанные с содержанием и депортацией сотрудников Поставщика, неисполнением или просрочкой исполнения обязательств по настоящему Договору Поставки.	Жеткізуші іскерлік визаның орнына туристік визаны ресімдеуді қоса алғанда, визалық және/немесе көші-қон Заңдарын бұзған жағдайда, Жеткізуші барлық ықтимал салдарлар үшін толық көлемде жауап береді, соның ішінде Сатып алушыға келтірілген залалды, көші-қон Заңдарын бұзғаны үшін әкімшілік айыппұлды, Жеткізушінің қызметкерлерін ұстауға және депортациялауға, осы Жеткізу шарты бойынша міндеттемелерді орындамауға немесе орындау мерзімін кешіктіруге байланысты шығыстарды қоса алғанда, барлық шығындарды өтеуге міндеттенеді.	In case the Supplier and/ or its employees breach visa and migration Laws, including arranging a tourist visa instead of a business visa, the Supplier shall be fully responsible for all possible consequences including the obligation to reimburse damages caused to the Buyer including administrative fine for violation of the migration Laws, expenses, related to custody and expulsion of Supplier's employees, failure to fulfil or delayed in performance of obligations under this Purchase Order.
17.6	<u>Налог, удерживаемый у источника выплаты.</u> Покупатель не несет ответственности перед Поставщиком, а Поставщик не будет выставять Покупателю никаких требований в отношении сумм, подлежащих выплате Поставщику, которые Покупатель удержал из платежа в соответствии с требованиями Применимых Законов о налогообложении, до тех пор, пока Покупатель не освободится от всех видов Ответственности в соответствии с Применимым Законодательством в отношении суммы, удержанной таким образом, и не получит законное право выплатить сумму Поставщику.	<u>Төлем көзінен ұсталатын салық.</u> Сатып алушы. Жеткізушінің алдында жауап бермейді, ал Жеткізуші Сатып алушының мынадай әдіспен ұсталған сомаға қатысты Қолданыстағы заңнамаға сәйкес Жауапкершіліктің барлық түрлерінен босатылғанға дейін және Жеткізушіге соманы төлеу бойынша заңды құқықты алғанға дейін Сатып алушының Салық салу туралы қолданыстағы заңдардың талаптарына сәйкес төлемнен ұстап қалған Жеткізушіге төленуі тиіс сомаларға қатысты Сатып алушыға ешқандай талап қоймайды.	<u>Withholding tax at the source of payment.</u> The Buyer is not liable to the Supplier and the Supplier will have no claim against the Buyer in respect of any sum payable to the Supplier, which the Buyer has withheld from payment in accordance with Applicable tax Law, until the Buyer is released from or relieved of all Liability pursuant to Applicable Law in respect of the sum so withheld and is lawfully entitled to pay the sum to the Supplier.

17.7	Сумма Договора Поставки или любая составляющая Суммы не увеличивается на сумму налога, который Покупатель обязан удержать у источника выплаты.	Жеткізу шартының сомасы немесе Соманың кез келген құрамдас бөлігі Сатып алушы төлем көзінен ұстап қалуға міндетті салық сомасына ұлғаймайды.	The Amount of the Purchase Order or any component of the Amount shall not increase by the amount of tax that the Buyer is obliged to withhold at the source of payment.
------	--	--	---

18 ОТВЕТСТВЕННОСТЬ ЗА СУБПОСТАВЩИКОВ / ҚОСАЛҚЫ ЖЕТКІЗУШІЛЕР ҮШІН ЖАУАПКЕРШІЛІК / RESPONSIBILITY FOR SUB-SUPPLIERS

18.1	Поставщик несет ответственность за все действия, упущения, исполнение или неисполнение договорных условий своими Субпоставщиками в связи с Поставкой в тех же пределах, в которых Поставщик нес бы ответственность, если бы Поставщик сам совершал такие действия, упущения, исполнение или неисполнение договорных условий. Никакие виды Ответственности Поставщика согласно настоящей Статье 18 не будут отменены или уменьшены в силу того, что Покупатель согласовал какого-либо Субпоставщика или такой Субпоставщик указан в настоящем Договоре Поставки.	Жеткізуші өзінің Қосалқы жеткізушілерінің Жеткізуге байланысты шарттық талаптар бойынша барлық іс-әрекеттері, оқкылықтары, орындалуы немесе орындалмауы үшін, егер Жеткізушінің өзі осындай іс-әрекеттері, оқкылықтары, шарттық талаптарды орындауы немесе орындамауы үшін қалай жауап берсе, өзі де сондай шекте жауап береді. Осы 18-бапқа сәйкес Жеткізуші жауапкершілігінің ешбір түрлері Сатып алушының қандай да бір Қосалқы жеткізушінің келіскеніне немесе осындай Қосалқы жеткізушіге осы Жеткізу шартында көрсетілгеніне байланысты жойылмайды немесе азайтылмайды.	The Supplier shall be responsible and liable for all acts, omissions, performance or non- performance by its Sub-suppliers in connection with the Supply to the same extent it would be if the Supplier had performed such acts, omissions, performance or non-performance itself. The Supplier's responsibility and Liability under this Article 18 shall not be waived or reduced as a result of the Buyer's approval of any Sub-supplier or the naming of such Sub-supplier in this Purchase Order.
------	---	---	--

19 ОСМОТР, ТЕСТИРОВАНИЕ И ЭКСПЕДИРОВАНИЕ / ҚАРАП ТЕКСЕРУ, ТЕСТІЛЕУ ЖӘНЕ ЖӨНЕЛТУ / INSPECTION, TESTING & EXPEDITING

19.1	Поставщик несет ответственность за все виды деятельности, влияющие на качество и график поставок, включая деятельность его Субпоставщиков. Покупатель имеет право проверять процедуры Поставщика, касающиеся контроля качества.	Жеткізуші өзінің Қосалқы жеткізушілерінің қызметін қоса алғанда, жеткізу сапасы мен кестесіне әсер ететін барлық қызмет түрлері үшін жауап береді. Сатып алушы Жеткізушінің сапаны бақылауға қатысты рәсімдерін тексеруге құқылы.	The Supplier shall be responsible for all activities affecting quality and schedule of the Supply, including those of its Sub-suppliers. The Buyer reserves the right to review the Supplier's quality assurance and quality control procedures.
19.2	Поставка подлежит тестированию, осмотру и экспедированию, которые могут проводиться в присутствии Покупателя, которому должны быть предоставлен доступ на все участки завода(ов) Поставщика или завода(ов) его Субпоставщика, участвующего в изготовлении товаров или исполнении настоящего Договора Поставки.	Жеткізілім тестілеуге, тексеруге және экспедициялауға жатады, ол Сатып алушының қатысуымен жүргізілуі мүмкін, Сатып алушыға тауарларды дайындауға немесе осы Жеткізу шартын оңдеуге қатысатын Жеткізушінің зауытының(тарының) немесе оның Қосалқы жеткізушісінің зауытының(тарының) барлық учаскелеріне кіруге рұқсат берілуі тиіс.	The Supply shall be subject to testing, inspection and expediting which may be witnessed by the Buyer who shall be granted access to all parts of the Supplier's plant(s) or its Sub-supplier's plant(s) engaged in the manufacturing or execution of this Purchase Order.
19.3	Поставщик обязан обеспечивать наличие в соответствующих заказах Субпоставщикам требований и условий, предоставляющих Покупателю и его представителям право тестирования, осмотра и экспедирования, предусмотренное в настоящем Договоре Поставки.	Жеткізуші Қосалқы жеткізушілерге тиісті тапсырыстарда Сатып алушыға және оның өкілдеріне осы Жеткізу шартына сәйкес тестілеу, қарап тексеру және жөнелту құқығын беретін талаптар мен шарттардың болуын қамтамасыз етуге міндетті.	The Supplier is obliged to ensure that relevant orders with the Sub-suppliers contain terms and conditions affording the Buyer and its representatives the right of testing, inspection and expediting, afforded in this Purchase Order.
19.4	Поставщик обязан уведомить Покупателя не менее чем за 24 (двадцать четыре) часа до даты, когда возможно проведение осмотра или тестирования. Если по какой-либо причине дата осмотра или тестирования откладывается, Поставщик должен немедленно уведомить Покупателя в письменной форме. В случае, если представители Покупателя придут для осмотра в соответствии с уведомлением Поставщика о готовности к осмотру и обнаружат, что Товар не готов к осмотру, Поставщик несет ответственность за все расходы и издержки персонала Покупателя или его агентов, будь то на продление визита или дополнительный визит.	Жеткізуші Сатып алушыға қарап-тексеруді немесе тестілеуді өткізу мүмкін болатын күнге дейін кемінде 24 (жиырма төрт) сағат бұрын хабардар етуге міндетті. Егер қандай да бір себептермен тексеру немесе тестілеу күні кейінге қалдырылса, Жеткізуші Сатып алушыға бұл туралы жазбаша түрде дереу хабарлауы керек. Егер Сатып алушының өкілдері Жеткізушінің тексеруге дайын екендігі туралы хабарламасына сәйкес тексеру үшін келген кезде тауардың қарап-тексеруге дайын емес екенін анықтаса, Жеткізуші Сатып алушы қызметкерінің немесе оның агенттерінің сапарды ұзарту немесе қосымша сапар жасау сияқты барлық шығындары мен шығыстары үшін жауап береді.	The Supplier shall notify the Buyer at least 24 (twenty four) hours in advance of the date when inspection or testing can be made. If for any reason the inspection or testing date is delayed, the Supplier shall advise the Buyer in writing immediately. In the event that representatives of the Buyer arrive for an inspection pursuant to the Supplier's notification of readiness and discover that the Goods are not ready for inspection, the Supplier shall be responsible for all Buyer's or Buyer's agent's personnel costs and expenses, whether for extension of the visit or for an additional visit.
19.5	Если Покупатель письменно (включая сообщение по электронной почте) указал свое намерение провести осмотр Товара, то Поставщик не имеет права отгружать Товары по настоящему	Егер Сатып алушы жазбаша түрде (электрондық пошта арқылы жіберілетін хабарламаны қоса алғанда) Тауарды қарап-тексеру ниетін көрсетсе, онда Жеткізуші Сатып алушының	If the Buyer has expressly in writing (including by email) indicated its intention to inspect the Goods, the Supplier shall not ship the Goods without either the Buyer's final written inspection approval or a written

	Договору Поставки без окончательного письменного согласования Покупателя о проведении осмотра или его письменного отказа от проведения осмотра. Нарушение Поставщиком настоящего обязательства дает Покупателю право для отказа от Поставки, при этом Поставщик несет все соответствующие затраты, связанные с возвратом Товаров.	қарап-тексеруді жүргізу туралы түпкілікті жазбаша келісімінсіз немесе оның қарап-тексеруді жүргізуден жазбаша түрде бас тартуынсыз осы Жеткізу шарты бойынша Тауарларды тиіп-жөнелтуге құқығы жоқ. Жеткізушінің осы міндеттемені бұзуы Сатып алушыға Тауарды жеткізуден бас тарту құқығын береді, бұл ретте Жеткізуші Тауарларды қайтаруға байланысты барлық тиісті шығындарды көтереді.	waiver of inspection from the Buyer. Violation of this obligation shall constitute grounds for rejection of the Supply, and any related costs for return shall be borne by the Supplier.
19.6	Поставщик обязан предоставлять полную и точную информацию касательно статуса исполнения графика Поставки. Поставщик должен своевременно и в удовлетворительной для Покупателя форме отчитываться в соответствии с инструкциями по экспедированию, которые могут быть предоставлены Покупателем.	Жеткізуші Жеткізу кестесінің орындалу барысына қатысты толық және нақты ақпаратты ұсынуға міндетті. Жеткізуші Сатып алушы ұсынуы мүмкін жөнелту жөніндегі нұсқаулықтарға сәйкес уақытты және Сатып алушы үшін қанағаттанарлық нысанда есеп беруі тиіс.	The Supplier shall provide to the Buyer complete and accurate information as to the schedule status of the Supply. Supplier shall report as per expediting instructions, which may be communicated by the Buyer, in a timely way and in a form satisfactory to the Buyer.

20 ВНЕСЕНИЕ ИЗМЕНЕНИЙ В ДОГОВОР ПОСТАВКИ / ЖЕТКІЗУ ШАРТЫНА ӨЗГЕРТУЛЕР ЕНГІЗУ / CHANGE ORDERS

20.1	Никакие изменения и дополнения не могут вноситься или применяться к Договору Поставки, требованиям или праву требования по Договору Поставки без оформления письменного соглашения об изменении Договора Поставки путем его подписания Сторонами («Изменения в Договор Поставки»). Во избежание разночтений настоящий Договор Поставки не должен изменяться или заменяться какими-либо положениями в счетах-фактурах, товарно-транспортных накладных, упаковочных накладных, квитанциях, тарифных графиках, рабочих нарядах или любых документах по продаже, подписанных или подтвержденных Покупателем.	Тараптардың оған қол қоюы арқылы Жеткізу шартын өзгерту туралы жазбаша келісімді ресімдемей, Жеткізу шартына, талаптарға немесе Жеткізу шарты бойынша талап ету құқығына ешқандай өзгерістер мен толықтырулар енгізілмейді немесе қолданылмайды ("Жеткізу шартына өзгертулер енгізу"). Өртүрлі оқылуларды болғызбау үшін осы Жеткізу шарты Сатып алушы қол қойған немесе растаған шот-фактураларда, тауар-көлік жүкқұжаттарында, буып-түю жүкқұжаттарында, түбіртектерде, тарифтік кестелерде, жұмыс нарядтарында немесе сату жөніндегі кез келген құжаттарда қандай да бір ережелермен өзгертілмеуі немесе ауыстырылмауы тиіс.	No modifications shall be made or apply to the Purchase Order or to the requirements or entitlements under this Purchase Order without a written amendment agreement to the Purchase Order signed by the Parties (the "Change Order"). For the avoidance of doubt, this Purchase Order shall not be amended or superseded by any provisions in invoices, bills of lading, packing slips, receipts, rate schedules, work tickets or any other transportation or sales documents, whether signed or acknowledged by the Buyer.
20.2	Стороны вправе предложить дополнить или изменить Поставку или право требования по настоящему Договору Поставки. Если предложение принято сторонами, Покупатель и Поставщик должны прийти к взаимному соглашению о внесении изменений, учитывающих интересы обеих Сторон, в Сумму Договора Поставки и/или Соглашанную дату(ы) Доставки для того, чтобы отразить последствия предложенного дополнения или изменения. Поставщик не должен выполнять никакие предложенные изменения до тех пор, пока Стороны не подпишут Изменения в Договор Поставки, вводящие в действие такие изменения, или пока Поставщик не получит иные конкретные указания в письменном виде со стороны Покупателя о применении изменений до подписания Изменений в Договор Поставки.	Тараптар осы Жеткізу шарты бойынша Жеткізуді немесе талап ету құқығын толықтыруды немесе өзгертуді ұсынуға құқылы. Егер ұсынысты тараптар қабылдаса, Сатып алушы мен Жеткізуші ұсынылған толықтырудың немесе өзгертудің нәтижелерін көрсету үшін Жеткізу шарты Сомасына және/немесе Келісілген жеткізу күніне (күндеріне) екі Тараптың мүдделерін ескеретін өзгертулер енгізу туралы өзара келісімге келуі тиіс. Жеткізуші Тараптар Жеткізу шартына осындай өзгерістерді енгізетін Өзгертулерге қол қойғанға дейін немесе Жеткізуші Жеткізу шартына енгізілетін өзгерістерге қол қойғанға дейін Сатып алушы тарапынан өзгерістерді қолдану туралы жазбаша түрде өзге нақты нұсқауларды алғанға дейін ұсынылған ешбір өзгерістерді орындамауы тиіс.	The Parties may propose additions or modifications to the Supply or the requirements or entitlements under this Purchase Order. If accepted by the Parties, the Buyer and Supplier shall mutually agree upon an equitable adjustment to the Purchase Order Price and/or Agreed Date(s) for Delivery to reflect the effect of such proposed change. The Supplier shall not perform any proposed change unless and until the Parties have signed a Change Order implementing such change or the Supplier is otherwise specifically directed in writing by the Buyer to implement a change, pending finalization of a Change Order.
20.3	Поставка, согласно Изменениям в Договоре Поставки, регулируется и исполняется в соответствии с Условиями Договора Поставки, за исключением тех случаев, когда иное в явной форме согласовано в Изменениях в Договоре Поставки.	Жеткізу шартына енгізілген өзгерістерде басқасы нақты нысанда келісілген жағдайларды қоспағанда, Жеткізу шартына енгізілген Өзгертулерге сәйкес Жеткізу Жеткізу шартының талаптарына сәйкес реттеледі және орындалады.	The Supply under any Change Order shall be subject to and performed in accordance with the terms of this Purchase Order, except only as expressly agreed in such Change Order.
20.4	Вне зависимости от любых иных положений в Договоре Поставки, запрещены либо недействительны любые дополнения или изменения в Договор Поставки, предлагаемые Поставщиком после совершения Покупателем окончательного платежа согласно Договору Поставки.	Жеткізу шартындағы кез келген өзге ережелерге қарамастан, Жеткізу шартына сәйкес Сатып алушы соңғы төлем жасағаннан кейін Жеткізуші ұсынған Жеткізу шартына кез келген толықтыруларды немесе өзгерістерді енгізуге тыйым салынады немесе жарамсыз болады.	Notwithstanding anything to the contrary in this Purchase Order, no additions or modifications under this Purchase Order will be allowed or valid if asserted by the Supplier after final payment under this Purchase Order.

21 КОНФЛИКТ ИНТЕРЕСОВ / МҮДДЕЛЕР ШИЕЛЕНІСІ / CONFLICT OF INTEREST

21.1	<p><u>Отсутствие конфликта.</u> Поставщик заявляет, что, насколько ему известно, после надлежащего расследования не было обнаружено никакого конфликта интересов между текущей деятельностью Поставщика, выполняемой для любого другого заказчика, и осуществлением Поставки Покупателю, и что Поставщик не имеет никаких связей, соглашений или других деловых отношений с Аффилированными лицами и/или не является Аффилированным лицом: а) любого лица (включая, без ограничения, корпорации, университеты или другие организации); или б) любых физических лиц, будь то выступающих или не выступающих в качестве должностного лица, директора, сотрудника, консультанта, агента или представителей Покупателя, или его Аффилированных лиц, которые могут прямо или косвенно иметь интересы, противоречащие интересам Покупателя, за исключением того, что Поставщик может иметь или заключать договоры с третьими сторонами в обычном ходе своей деятельности. Поставщик должен воздерживаться от вступления в любые такие деловые отношения или связи, и должен незамедлительно уведомить Покупателя в письменной форме в случае, если Поставщик обнаружит существование любого такого конфликта интересов, который ранее был неизвестен Поставщику.</p>	<p><u>Шиеленістің болмауы.</u> Жеткізуші өзіне мәлім болғандай тиісті тергеуден кейін Жеткізушінің кез келген басқа тапсырыс беруші үшін орындалатын ағымдағы қызметі мен Сатып алушыға Жеткізуді жүзеге асыру арасында ешқандай мүдделер шиеленісінің анықталмағанын және Жеткізушінің үлестес тұлғалармен ешқандай байланыстарының, келісімдерінің немесе басқа да іскерлік қатынастарының жоқ екенін және/немесе төмендегі тұлғалардың үлестес тұлғасы болып табылмайтынын мәлімдейді: а) кез келген тұлғаның (корпорациялар, университеттер немесе басқа да ұйымдарды қоса алғанда, шектеусіз); немесе б) лауазымды тұлға, директор, қызметкер, кеңесші, агент немесе Сатып алушының немесе оның үлестес тұлғаларының өкілдері ретінде әрекет ететін немесе әрекет етпейтін кез келген жеке тұлғаның, бұлар Сатып алушының мүдделеріне қайшы келетін мүдделерге тікелей немесе жанама ие болуы мүмкін, келесі жағдайды қоспағанда, Жеткізуші өз қызметінің әдеттегі барысында үшінші тараптармен жасалған шарттары болуы мүмкін немесе жасай алады. Егер Жеткізуші бұрын өзіне белгісіз болған кез келген осындай мүдделер шиеленісінің бар екенін анықтаса, Жеткізуші кез келген осындай іскерлік қатынастар немесе байланыс жасауды тоқтата тұруы тиіс және Сатып алушыға жазбаша нысанда дереу хабарлауы тиіс.</p>	<p><u>No Conflict.</u> The Supplier represents that to the best of its knowledge, having made due inquiry, there is no conflict between the Supplier's current activities for any other customer and the Supply to be provided by the Supplier to the Buyer, and the Supplier has no association, agreement or other business relationship with, and/or is not an Affiliate of: any person (including without limitation corporations, universities, or other organizations); or any individuals, whether or not acting as an officer, director, employee, consultant, agent or representatives of the Buyer or its Affiliates, who may have, directly or indirectly, interests adverse to the Buyer, except that the Supplier may have or enter into contracts in the normal course of its business with third parties. The Supplier shall refrain from entering into any such business relationship or affiliation, and shall immediately notify the Buyer in writing in the event the Supplier discovers the existence of any such conflict of interest that was previously unknown to the Supplier.</p>
21.2	<p><u>Запрет на получение незаконной прибыли.</u> Поставщик не имеет права предлагать и выплачивать какие-либо сборы, комиссионные, компенсации или какие-либо иные ценности в пользу сотрудников Компаний Покупателя или их семей и других представителей Компаний Покупателя. Поставщик должен раскрывать Покупателю информацию о любых деловых отношениях, существующих между Поставщиком и любым сотрудником Компаний Покупателя или их семьями, или любыми другими представителями Компаний Покупателя.</p>	<p><u>Зансыз пайда алуға тыйым салу.</u> Жеткізушінің Сатып алушының Компаниялары қызметкерлерінің немесе олардың отбасыларының және Сатып алушы Компаниялардың басқа өкілдерінің пайдасына қандай да бір алымдарды, комиссияларды, өтемақыларды немесе қандай да бір өзге құндылықтарды ұсынуға және төлеуге құқығы жоқ. Жеткізуші Сатып алушыға Жеткізуші мен Сатып алушы Компанияларының кез-келген қызметкері немесе олардың отбасылары немесе пайданы жоғалтуға байланысты шығындарға өкілдері арасындағы кез-келген іскерлік қатынастар туралы ақпаратты беруі керек.</p>	<p><u>No Improper Benefit.</u> The Supplier shall not offer or pay any fee, commission, rebate or anything of value to or for the benefit of any Buyer Entities' employee or his/her family or any other representative of the Buyer Entities. The Supplier shall disclose to the Buyer any business relationship between the Supplier and any Buyer Entities' employee or his/her family or any other representative of the Buyer Entities.</p>

22 ОГРАНИЧЕНИЕ ОТВЕТСТВЕННОСТИ / ЖАУАПКЕРШІЛІКТІ ШЕКТЕУ / LIMITS OF LIABILITY

22.1	<p>Вне зависимости от любых иных положений в Договоре Поставки, ни одна из Сторон ни при каких обстоятельствах не несет ответственности перед другой Стороной за любые косвенные или специальные убытки, связанные с потерей дохода, простоем производства, потерей производимой продукции, потерями в связи с незаключением договора или потерей прибыли, независимо от того, возникли ли они в результате иска по договору, деликта (в том числе халатности), ответственности за качество продукции, на основании закона или на любом другом основании.</p>	<p>Жеткізу шартындағы кез келген өзге ережелерге қарамастан, Тараптардың ешқайсысы ешқандай жағдайда да шарт бойынша талап қою, деликт (оның ішінде неқұрайлылық), өнім сапасы үшін жауапкершілік нәтижесінде, заң негізінде немесе кез келген басқа негізде туындағанына қарамастан, табысты жоғалтуға, өндірістің тоқтап қалуына, өндірілетін өнімді жоғалтуға, шарт жасасауға немесе пайданы жоғалтуға байланысты шығындарға байланысты кез келген жанама немесе арнайы залалдар үшін екінші Тараптың алдында жауапты болмайды.</p>	<p>Notwithstanding anything to the contrary in this Purchase Order, neither Party will be liable to the other Party in any circumstances for any indirect or special loss related to loss of revenue, loss of production, loss of product, loss of contract or loss of profit howsoever arising and whether in an action in contract, tort (including without limitation, negligence), product Liability, under statute, or on any other basis.</p>
22.2	<p>В любом случае, максимальная общая Ответственность Поставщика по всем Претензиям, вытекающим из Договора Поставки или в связи с Поставкой, не может превышать сумму,</p>	<p>Кез келген жағдайда Жеткізу шартынан туындайтын немесе Жеткізуге байланысты барлық Шағымдар бойынша Жеткізушінің жалпы Жауапкершілігі Сатып алушының Жеткізу шартына сәйкес</p>	<p>In any case, the Supplier's maximum total Liability for all Claims arising out of this Purchase Order or the Supply shall not exceed the amount payable by the Buyer for the Supply pursuant to this Purchase</p>

	выплачиваемую Покупателем за Поставку согласно Договору Поставки.	Жеткізілім үшін төлейтін сомасынан аспауы керек.	Order.
--	---	--	--------

23 СОХРАНЕНИЕ ПРАВ / ҚҰҚЫҚТАРДЫ САҚТАУ / RESERVATION OF RIGHTS

23.1	Следующие действия Покупателя никаким образом не уменьшают и не изменяют ответственность и обязательства Поставщика согласно настоящему Договору Поставки, а также не лишают Покупателя прав в отношении Товаров, не соответствующих требованиям, и не являются приемкой Товаров и/или Поставки, i) вне зависимости от того, мог или не мог Покупатель произвести осмотр или ранее отклонить Поставку и/или Товары, и ii) вне зависимости от осведомленности Покупателя о несоответствии, дефектности или несоблюдении требований настоящего Договора Поставки:	Сатып алушының келесі іс-әрекеттері осы Жеткізу шартына сәйкес Жеткізушінің жауапкершілігі мен міндеттемелерін ешбір түрде төмендетпейді және өзгертпейді, сонымен қатар i) Сатып алушы қарап-тексеруді жүргізе алатынына немесе бұдан бұрын Жеткізілімді және/немесе Тауарларды қабылдамауына қарамастан және ii) Сатып алушының осы Жеткізу шарты талаптарының сәйкессіздігі, кемістігі немесе сақталмауы туралы хабардар болуына қарамастан Сатып алушы талаптарға сәйкес келмейтін Тауарларға қатысты құқықтардан айырмайды және Тауарларды және/немесе Жеткізуді қабылдау болып табылмайды:	The following actions of the Buyer shall in no way diminish or modify the Supplier's responsibilities or obligations under this Purchase Order, nor impair the Buyer's rights in relation to Non-conforming Goods, nor be deemed to constitute acceptance of the Supply and/or Goods notwithstanding i) the Buyer's opportunity to inspect or earlier reject the Supply and/or Goods, and ii) the Buyer's knowledge of the non-conformity, defect or non-compliance with the requirements of this Purchase Order:
a)	проверка и приемка чертежей (которые не могут необоснованно удерживаться);	сызбаларды тексеру және қабылдау (оларды негізсіз ұстауға болмайды);	review and acceptance of drawings (which shall not be unreasonably withheld);
b)	осуществление или неосуществление осмотра Товаров;	Тауарларға тексеру жүргізуі немесе жүргізбеуі;	inspection or failure to inspect the Goods;
c)	присутствие при тестировании или отказ от присутствия при тестировании;	тестілеу кезінде болуы немесе тестілеу кезінде қатысудан бас тартуы;	witnessing of tests or waiving the witnessing of tests;
d)	утверждение протестированных, осмотренных или отгруженных позиций, или	тексерілген, қаралған немесе жөнелтілген позицияларды бекіту, немесе	approval of items tested, inspected or shipped, or
e)	совершение оплаты любой суммы за Поставку.	Жеткізу үшін кез келген соманы төлеуі.	payment of any sums for the Supply.

24 ПРАВО УДЕРЖАНИЯ И ОБРЕМЕНЕНИЕ ИМУЩЕСТВА / ҰСТАП ҚАЛУ ҚҰҚЫҒЫ ЖӘНЕ МҮЛІККЕ АУЫРТПАЛЫҚ САЛУ / LIENS AND ENCUMBRANCES ON PROPERTY

24.1	Поставщик заверяет и гарантирует, в дополнение к Статье 8.2, что он будет своевременно производить выплаты всем сотрудникам, Субпоставщикам и другим кредиторам с тем, чтобы такие сотрудники и Субпоставщики не предъявляли претензий по востребованию оплаты или наложению ареста или Обременения на собственность любой из Сторон.	Жеткізуші 8.2-бапқа қосымша, ол барлық қызметкерлерге, Қосалқы жеткізушілерге және басқа да кредиторларға осындай қызметкерлер мен Қосалқы жеткізушілерге төлемді талап ету немесе тыйым салу немесе Тараптардың кез келгенінің меншігіне Ауыртпалық салу бойынша талап қоймау үшін төлемдерді уақытылы жүргізетінін растайды және кепілдік береді.	The Supplier represents and warrants that, in addition to Clause 8.2, it shall timely pay all employees, Sub-suppliers and other creditors to ensure that such employees and Sub-suppliers do not file payment claims against, or attach or place an Encumbrance on property of, any Party.
24.2	В случае нарушения заверений, изложенных в Статьях 8.2 и 24.1, Поставщик обязан i) урегулировать все материальные или нематериальные Претензии и иски самостоятельно и за свой счет и ii) возместить Покупателю любые убытки, потери или расходы, связанные с Претензиями или Обременениями, наложенными на собственность любой из Сторон, в той мере, в которой они не были компенсированы ранее. Данные средства правовой защиты не ограничивают другие средства правовой защиты Покупателя, изложенные в Статье 27.	8.2 және 24.1-баптарда жазылған растаулар бұзылған жағдайда, Жеткізуші i) барлық материалдық немесе материалдық емес Шағымдар мен талап-арыздарды өз бетінше және өз есебінен реттейді және ii) Сатып алушыға Тараптардың кез келгенінің меншігіне салынған Шағымдармен немесе Ауыртпалықтармен байланысты кез келген залалдарды, ысыраптарды немесе шығыстарды олар бұрын өтелмеген мөлшерде өтейді. Осы құқықтық қорғау құралдары 27-бапта айтылған Сатып алушының басқа құқықтық қорғау құралдарын шектемейді.	In the event of breach of warranties set out in Clauses 8.2 and 24.1, the Supplier shall i) settle all material or non-material Claims and lawsuits by itself and at its own expense and ii) compensate the Buyer for and against any and all damages, losses or expenses relating to Liability or Encumbrances placed on property of any Party, to the extent not extinguished earlier. These remedies do not limit other remedies available to the Buyer under Clause 27.
24.3	Поставщик отказывается от всех прав удержания имущества Покупателя в связи с любыми Поставками, осуществляемыми в пользу Покупателя.	Жеткізуші Сатып алушының пайдасына жүзеге асырылатын кез келген Жеткізулерге байланысты Сатып алушының мүлкін ұстау бойынша барлық құқықтарынан бас тартады.	The Supplier waives all rights of lien against the property of the Buyer for any and all Supply provided to the Buyer.

25 ПРИОСТАНОВКА ИСПОЛНЕНИЯ ДОГОВОРА / ШАРТТЫ ОРЫНДАУДЫ ТОҚТАТА ТҮРҮ / SUSPENSION OF PERFORMANCE

25.1	Покупатель имеет право приостановить всю или часть Поставки на такой срок или сроки и в таком порядке, и по такой причине, которые Покупатель по своему полному усмотрению может посчитать необходимыми. Приостановка выполнения Поставки вступает в силу с момента получения Поставщиком Уведомления о такой приостановке Поставщику.	Сатып алушы Жеткізілімнің барлығын немесе бір бөлігін осындай мерзімге немесе мерзімдерге және осындай тәртіппен және Сатып алушы өзінің толық қалауы бойынша қажет деп санайтын себеппен тоқтата тұруға құқылы. Жеткізуді тоқтата тұру Жеткізушіге осындай тоқтата тұру туралы Хабарламаны Жеткізуші алған сәттен бастап күшіне енеді.	The Buyer may suspend all or part of the Supply for such time or times and in such manner and for such reason as the Buyer in its absolute discretion may consider necessary. Any such suspension shall be effective upon the Supplier's receipt a Notice of such suspension to the Supplier.
25.2	За исключением любых вычетов, возмещаемых издержек или взаимозачетов, предусмотренных настоящим Договором Поставки, Поставщик имеет право на получение возмещения всех документально подтвержденных прямых затрат и расходов, связанных с такой приостановкой, при условии, что Поставщик приложил все разумные усилия для предотвращения или снижения негативных последствий приостановки, которые могут возникнуть в отношении Субпоставщиков и Поставки.	Осы Жеткізу шартында көзделген кез келген шегерімдерді, есепке алынбаған қосымша шығыстарды немесе өтемақыларды қоспағанда, Жеткізуші Қосалқы жеткізушілерге және Жеткізуге қатысты туындауы мүмкін тоқтата тұрудың теріс салдарларын болдырмау немесе азайту үшін барлық күшін салған жағдайда, Жеткізушінің осындай тоқтата тұруға байланысты барлық құжатпен расталған тікелей шығындар мен шығыстардың өтемін алуға құқығы бар.	Except for any deductions, back charges or setoffs permitted under this Purchase Order, the Supplier shall be entitled to reimbursement of all documented direct costs and expenses associated with any such suspension, provided the Supplier has used all reasonable efforts to mitigate the effects of suspension as they may pertain to its Sub-suppliers and the Supply.
25.3	Если Поставщик считает, что какая-либо приостановка или отмена приостановки такого рода дает основания для изменения Суммы настоящего Договора Поставки или срока его исполнения, Поставщик должен действовать в соответствии с положениями, изложенными в Статье 20. Ни при каких условиях Поставщик не имеет права требовать возмещения потери будущей прибыли, увеличения накладных расходов или любых косвенных, вытекающих или других убытков по причине такой приостановки или отмены приостановки.	Егер Жеткізуші осындай түрдегі қандай да бір тоқтата тұру немесе тоқтата тұруды жою осы Жеткізу шартының Сомасын немесе оны орындау мерзімін өзгерту үшін негіз береді деп есептесе, Жеткізуші 20-бапта жазылған ережелерге сәйкес әрекет етуі тиіс. Ешбір жағдайда Жеткізуші болашақ пайдадан, үстеме шығыстарды ұлғайтудан немесе осындай тоқтата тұру немесе тоқтата тұрудың күшін жою себебінен болатын кез келген жанама туындайтын немесе басқа да залалдарды өтеуді талап етуге құқығы жоқ.	If the Supplier believes that any such suspension or withdrawal of suspension justifies modification of this Purchase Order Price or time for performance, the Supplier shall comply with the provisions set forth in Article 20. In no event shall the Supplier be entitled to a compensation for any loss of prospective profits, contribution to overhead or any incidental, consequential or other damages because of such suspensions or withdrawals of suspension.
25.4	Покупатель, по своему абсолютному усмотрению, может дать указание Поставщику возобновить всю или соответствующую часть Поставки, а Поставщик должен как можно скорее исполнить данное указание.	Сатып алушы өзінің дербес қалауы бойынша Жеткізушіге Жеткізудің барлық немесе тиісті бөлігін қайта бастауға нұсқау бере алады, ал Жеткізуші бұл нұсқауды мүмкіндігінше тезірек орындауы керек.	The Buyer, in its absolute discretion, may direct the Supplier to recommence the whole or the relevant part of the Supply and the Supplier shall comply promptly with the direction.

26 ОТКАЗ ОТ ДОГОВОРА В СВЯЗИ С НЕИСПОЛНЕНИЕМ ОБЯЗАТЕЛЬСТВ/ МІНДЕТТЕМЕЛЕРДІ ОРЫНДАМАУҒА БАЙЛАНЫСТЫ ШАРТТАН БАС ТАРТУ / WITHDRAWAL OF THE CONTRACT DUE TO DEFAULT OF OBLIGATIONS

26.1	В случаях, указанных ниже, Покупатель, без ограничения любых других прав или средств защиты, предоставленных Покупателю согласно настоящему Договору Поставки, имеет право в одностороннем порядке без обращения в суд отказать от настоящего Договора Поставки, предоставив письменное «Уведомление об отказе от Договора» Поставщику:	Сатып алушы осы Жеткізу шартына сәйкес Сатып алушыға берілген кез келген басқа құқықтарды немесе қорғау құралдарын шектемей, Жеткізушіге жазбаша түрде «Шарттан бас тарту туралы хабарлама» бере отырып, осы Жеткізу шартынан сотқа жүгінбей-ақ, біржақты тәртіппен төменде көрсетілген жағдайларда бас тартуға құқылы:	In the cases stated below, the Buyer, without prejudice to any other rights or remedies which the Buyer may have under this Purchase Order has the right to unilaterally, without recourse to a court, cancel this Purchase Order by providing a written 'Notice of Cancellation' to the Supplier:
a)	Поставщик становится финансово несостоятельным (неплатежеспособным); или	Жеткізуші қаржы жағынан дәрменсіз (төлемге қабілетсіз) болса; немесе	the Supplier becomes insolvent; or
b)	Поставщик в целом переуступает Товары в пользу своих кредиторов; или	Жеткізуші жалпы Тауарларды өз кредиторларының пайдасына берсе; немесе	Makes a general assignment of Goods for the benefit of its creditors; or
c)	назначен управляющий имуществом Поставщика в связи с его несостоятельностью (неплатежеспособностью); или	Жеткізушінің дәрменсіздігіне байланысты (төлемге қабілетсіз) оның мүлкін басқарушы тағайындалса; немесе	if a receiver is appointed on account of the Supplier 's insolvency; or
d)	соответствующим судом принято к производству исковое заявление о принудительном банкротстве Поставщика, или	тиісті сот өндіріске Жеткізушінің мәжбүрлі банкроттығы туралы талап арызды қабылдаса, немесе	the relevant court agreed to hear an involuntary bankruptcy lawsuit, or
e)	Поставщик не исполняет любые существенные (по усмотрению Покупателя) положения и условия настоящего Договора Поставки включая, без	Жеткізуші осы Жеткізу шартының кез келген (Сатып алушының қалауы бойынша) ережелері мен талаптарын орындамайды, келесілерді қоса алғанда, шектеусіз:	the Supplier is in default of any material (as deemed by the Buyer) provision or requirement of this Purchase Order, including, without limitation:

	ограничений, следующее:		
i	Просрочка доставки до Даты Длительной Задержки Доставки;	Жеткізуді ұзақ кешіктіру күніне дейін Жеткізуді мерзімінен кешіктірсе;	Failure to deliver before Delivery Long Stop Date;
ii	Несоблюдение Налогового законодательства и Уклонение от уплаты налогов, описанное в Статье 16;	16-бапта сипатталған Салық заңнамасын сақтамаса және Салық төлеуден жалтарса;	Non-Compliance with the Tax Legislation and Tax Evasion described in Article 16;
iii	Поставка Товаров, не соответствующих требованиям, как описано в Статье 12.3;	12.3-бапта сипатталған талаптарға сәйкес келмейтін Тауарларды жеткізсе;	Delivery of Non-conforming Goods described in Article 12.3;
iv	Нарушение требований по технике безопасности и охране труда, применимых к Поставке или применимых иным образом на Рабочей Площадке Покупателя, включая нарушение требований по раскрытию информации и извещению о травмах и происшествиях.	Ақпаратты жариялау және жарақаттар мен оқиғалар туралы хабарлау жөніндегі талаптарды бұзуды қоса алғанда, Сатып алушының Жұмыс алаңында Жеткізуге қолданылатын немесе өзгеше түрде қолданылатын қауіпсіздік техникасы және еңбекті қорғау жөніндегі талаптарды бұзса.	Breach of health and safety requirements applicable to the Supply or, if relevant, at the Buyer's Site including the requirements to disclose and report injuries and incidents.
26.2	После получения Уведомления Поставщику предоставляется 24 (двадцать четыре) часа для того, чтобы обосновать Покупателю, почему ему не следует использовать свое право на отказ от Договора.	Жеткізуші Хабарламаны алғаннан кейін оған Сатып алушыға Шарттан бас тарту құқығын неге пайдаланбау керектігін негіздеу үшін 24 (жиырма төрт) сағат беріледі.	Upon receipt of the Notice, the Supplier has 24 (twenty-four) hours to show why the Buyer's right to withdraw should not be exercised.
26.3	Если Поставщик в течение 24 (двадцати четырех) часов с момента получения Уведомления об отказе от Договора не сможет привести удовлетворительное для Покупателя обоснование того, почему не следует использовать это право, Покупатель, без ограничения любых других прав, которые Покупатель имеет против Поставщика в соответствии с настоящим Договором Поставки вправе:	Егер Жеткізуші Шартты орындаудан бас тарту туралы хабарлама берілген сәттен бастап 24 (жиырма төрт) сағат ішінде осы құқықтарды неге пайдаланбау керектігі туралы Сатып алушы үшін қанағаттанарлық негіздеме бере алмаса, Сатып алушы осы Жеткізу шартына сәйкес Жеткізушіге қарсы қандай да бір басқа құқықтарды шектеместен, құқылы:	If the Supplier fails to show, within 24 (twenty four) hours of the date of receipt of the Notice of Cancellation, the cause to the reasonable satisfaction of the Buyer why this right should not be exercised, the Buyer, without prejudice to any other rights that the Buyer may have under this Purchase Order against the Supplier, has the right to:
a)	расторгнуть Договор Поставки или отказаться от него (отказ от договора) без обращения в суд путем предоставления Уведомления, в котором указывается, что совершен отказ от Договора Поставки согласно настоящей Статье 26;	Осы 26-бапқа сәйкес Жеткізу шартынан бас тарту жасалғаны көрсетілген Хабарламаны ұсыну арқылы сотқа жүгінбей-ақ, Жеткізу шартын бұзуға немесе одан бас тартуға (шарттан бас тарту);	terminate the Purchase Order or withdraw from it (cancellation of the agreement) without recourse to a court by providing a Notice stating that the Purchase Order has been canceled in accordance with this Article 26;
b)	полностью или частично забрать из распоряжения Поставщика в свое распоряжение часть Поставки, оставшуюся к исполнению; и	Жеткізушінің иелігінен орындауға қалған Жеткізілімнің бөлігін өз иелігіне толық немесе ішінара алады; және	take the Supply remaining to be completed wholly or partly out of the hands of the Supplier; and
c)	завершить Поставку по Договору Поставки такими способами, которые Покупатель сочтет целесообразными, при этом Поставщик несет ответственность и своевременно оплачивает Покупателю все прямые и документально подтвержденные расходы и затраты, разумно понесенные Покупателем в этом процессе. Поставщик предоставляет или передает Покупателю любые Товары или право на Поставку в стадии исполнения, которые Покупатель может обоснованно запросить. Частичная Поставка, выполненная Поставщиком в полном соответствии с условиями настоящего Договора Поставки до вступления в силу такого расторжения/отказа, в пределах стоимости осуществленной частичной Поставки, идет в зачет возмещения за дополнительные расходы и затраты, понесенные Покупателем.	Сатып алушы орынды деп санайтын тәсілдермен Жеткізу шарты бойынша Жеткізуді аяқтау, бұл ретте Жеткізуші жауапты болады және Сатып алушыға осы процесте Сатып алушының шеккен барлық тікелей және құжатпен расталған шығыстары мен шығындарын уақытылы төлейді. Жеткізуші Сатып алушыға Сатып алушы негізді түрде сұрай алатын орындау сатысында кез келген Тауарларды немесе Жеткізу құқығын береді немесе ұсынады. Осындай бұзу/бас тарту күшіне енгенге дейін Жеткізуші осы Жеткізу шартының талаптарына толық сәйкес орындаған ішінара Жеткізу жүзеге асырылған ішінара Жеткізу құны шегінде Сатып алушы шеккен қосымша шығыстар мен шығындар үшін өтеу есебіне жатқызылады.	complete the Supply of this Purchase Order by such means as the Buyer reasonably deems appropriate, and the Supplier shall be responsible for and promptly pay to the Buyer any direct and documented costs and expenses reasonably incurred by the Buyer in so doing. The Supplier shall deliver or transfer to the Buyer any Goods or right of Supply in progress as the Buyer may reasonably request. The partial Supply completed by the Supplier in full compliance with the terms of this Purchase Order, prior to such termination/cancellation, shall be applied towards compensation, to the extent of value of such completed partial Supply, of such additional costs and expenses incurred by the Buyer.

27 ПРАВО ПОКУПАТЕЛЯ НА ОТКАЗ ОТ ПОСТАВКИ / САТЫП АЛУШЫНЫҢ ЖЕТКІЗІЛМНЕН БАС ТАРТУ ҚҰҚЫҒЫ / BUYER'S RIGHT TO CANCEL

27.1	Покупатель имеет право на отказ от Поставки по настоящему Договору Поставки в одностороннем порядке, частично или в полном объеме, без указания причин и без необходимости обращения в суд путем предоставления Поставщику Уведомления об отказе.	Сатып алушы Жеткізушіге мұндай бас тарту туралы Хабарлама беру арқылы осы Жеткізу шарты бойынша Жеткізуден біржақты тәртіппен, ішінара немесе толық көлемде, себептерін көрсетпей және сотқа жүгінбей-ақ бас тартуға құқылы.	The Buyer has the right to cancel the Supply under this Purchase Order unilaterally, in part or in full, without giving reasons and without recourse to a court by providing the Supplier with a Notice of Cancellation.
27.2	На дату, указанную в таком Уведомлении, Поставщик, до поступления инструкций от Покупателя, обязан прекратить все работы, относящиеся к Поставке, не размещать дополнительные заказы, сохранять и защищать от повреждений имеющиеся у него материалы, закупленные или предназначенные для настоящего Договора Поставки, незавершенные работы и завершенные работы как Поставщика, так и Субпоставщика.	Мұндай Хабарламада көрсетілген күні Жеткізуші Сатып алушыдан нұсқаулықтар келіп түскенге дейін Жеткізуге қатысты барлық жұмыстарды тоқтатуға, қосымша тапсырыстар орналастырмауға, өзінде бар, осы Жеткізу шарты үшін сатып алынған немесе арналған материалдарды, Жеткізушінің де, Қосалқы жеткізушінің де аяқталмаған және аяқталған жұмыстарын сақтауға және зақымданудан қорғауға міндетті.	On the date indicated in such Notice, the Supplier shall discontinue all work pertaining to the Supply, shall place no additional orders, and shall preserve and protect materials on hand purchased for or committed to this Purchase Order, work in progress, and completed work both in the Supplier's and in its Sub-suppliers' facilities pending the Buyer's instruction.
27.3	Поставщик имеет право на возмещение за Товары, поставленные до даты отказа, а также возмещение разумных документально подтвержденных затрат и расходов, понесенных в результате такого отказа при условии, что:	Жеткізушінің бас тарту күніне дейін жеткізілген Тауарлар үшін өтем алуға, сонымен қатар келесі жағдайларда осындай бас тарту нәтижесінде келтірілген құжатпен расталған шығындар мен шығыстарды өтеуге құқығы бар:	The Supplier shall be entitled to a compensation for Goods delivered prior to the date of cancellation and documented reasonable costs and expenses resulting from such cancellation, provided that:
a)	такая компенсация не превышает пропорциональную долю в Сумме настоящего Договора Поставки;	мұндай өтемақы осы Жеткізу шарты Сомасындағы пропорционалды үлестен аспайды;	such compensation shall not exceed the proportion of this Purchase Order Price;
b)	Поставщик минимизирует затраты и устраняет последствия такого отказа.	Жеткізуші шығындарды азайтады және осындай бас тартудың салдарын жояды.	The Supplier shall minimize costs and mitigate consequences of such cancellation.
27.4	Ни при каких условиях Поставщик не имеет права на возмещение упущенной выгоды, накладных расходов или любого побочного, вытекающего или морального ущерба из-за отказа от настоящего Договора Поставки. Из компенсации Поставщику удерживаются вычеты, возвратные платежи или взаимозачеты, осуществляемые Покупателем в соответствии с настоящим Договором Поставки.	Ешбір жағдайда Жеткізушінің осы Жеткізу шартынан бас тартқаны үшін жіберіп алған пайданы, үстеме шығыстарды немесе кез келген жанама, өтелетін немесе моральдық залалды өтеуге құқығы жоқ. Жеткізушіге төленетін өтемақыдан осы Жеткізу шартына сәйкес Сатып алушы төлеген шегерімдер, қайтарылатын төлемдер немесе өзара есептеулер ұсталынады.	In no case shall the Supplier be entitled to a compensation for any loss of prospective profits, contribution to overhead or any incidental, consequential or moral damages due to the cancellation of this Purchase Order. Deductions, chargebacks or offsets made by the Buyer in accordance with this Purchase Order are deducted from the compensation to the Supplier.
27.5	Поставщик обязан поставить все Товары со всеми применимыми гарантиями или утилизировать товары в соответствии с указаниями Покупателя до совершения окончательных платежей.	Жеткізуші барлық қолданылатын кепілдіктермен барлық Тауарларды жеткізуге немесе соңғы төлемдер жасалғанға дейін Сатып алушының нұсқауларына сәйкес тауарларды кәдеге жаратуға міндетті.	The Supplier shall deliver all Goods with all applicable warranties or dispose of goods as directed by the Buyer prior to final payments.

28 КОНФИДЕНЦИАЛЬНОСТЬ / ҚҰПИЯЛЫЛЫҚ / CONFIDENTIALITY

28.1	Стороны, от своего имени и от имени своих сотрудников, агентов и правопреемников, соглашаются:	Тараптар өз атынан және өзінің қызметкерлерінің, агенттерінің және құқықтық мирасқорларының атынан төмендегілерге келіседі:	The parties, for itself and on behalf of their employees, agents, and assigns, agree:
a)	рассматривать в качестве конфиденциальной и защищенной правом собственности; и без предварительного письменного согласия другой Стороны в явной форме, при этом в таком согласии может быть отказано по любой причине,	құпия және меншік құқығымен қорғалған ретінде қарастыру; және екінші Тараптың алдын ала жазбаша келісімінсіз, бұл ретте мұндай келісімде кез келген себеппен бас тартылуы мүмкін,	to treat as confidential and proprietary; and without the express prior written consent of the other Party, which consent may be withheld for any reason whatsoever,
b)	не раскрывать другим лицам в ходе исполнения настоящего Договора Поставки или после его исполнения, и	осы Жеткізу шартын орындау барысында немесе орындағаннан кейін де басқа тұлғаларға ақпаратты жарияламауға;	not to disclose to others, during or subsequent to the performance of this Purchase Order, and
c)	не использовать, кроме как для целей выполнения Поставки,	Жеткізуді орындау максаттарынан басқа максатта пайдаланбауға,	not to use, except for purposes of providing the Supply,
i	любую информацию, будь то устную или	жоспарларға, бағдарламаларға, Объектілерге,	any information, whether verbal or written, of any

	письменную, содержащую любое описание любого характера (в явной форме, включая любую техническую информацию, эксперименты или данные) относительно планов, программ, Объектов, процессов, продукции, затрат, оборудования, производственных операций или заказчиков Покупателя или его Аффилированных лиц;	процестерге, өнімдерге, шығындарға, жабдыктарға, өндірістік операцияларға немесе Сатып алушының тапсырыс берушілеріне немесе оның Үлестес тұлғаларына қатысты кез келген сипаттағы кез келген сипаттаманы (кез келген техникалық ақпаратты, эксперименттерді немесе деректерді қоса алғанда) қамтитын ауызша немесе жазбаша болсын кез келген ақпарат;	description whatsoever (expressly including any technical information, experiments, or data) regarding plans, programs, Facilities, plants, processes, products, costs, equipment, operations, or customers of the Buyer or its Affiliates;
ii	все учетные записи, отчеты, данные и другую информацию, а также всю информацию, охраняемую авторским правом, предоставленную Сторонами, когда такая информация в явной форме указана Сторонами как конфиденциальная по своему характеру; которая могла стать известна Стороне или его сотрудникам, агентам или правопреемникам в ходе исполнения настоящего Договора Поставки (в совокупности именуемая как «Конфиденциальная информация»). Стороны обязаны предпринимать все необходимые договорные и иные меры предосторожности для предотвращения неуполномоченного раскрытия или использования Конфиденциальной информации.	барлық есепке алу жазбалары, есептер, деректер және басқа да ақпарат, сонымен қатар Тараптардың берген авторлық құқықпен қорғалатын барлық ақпараты, мұндай ақпаратты Тараптар өзінің сипаты бойынша құпия деп анық көрсеткен кезде; осы Жеткізу шартын орындау барысында Тарапқа немесе оның қызметкерлеріне, агенттеріне немесе құқықтық мирасқорларына белгілі болуы мүмкін (жиынтығында «Құпия ақпарат» деп аталады). Тараптар Құпия ақпаратты рұқсатсыз ашуды немесе пайдалануды болдырмау үшін барлық қажетті шарттық және өзге де сақтық шараларын қолдануға міндетті.	all records, reports, data, and other, and all copyrightable subject matter provided by the Parties, where such information has been expressly identified by the Parties as being confidential in nature; that may come within the knowledge of the Party or its employees, agents, or assigns in the Supply under this Purchase Order (collectively referred to as «Confidential Information»). The Parties shall take all necessary precautions, contractual and otherwise, to prevent unauthorized disclosure or use of Confidential Information.
28.2	Вне зависимости от вышесказанного Конфиденциальная информация не включает никакую информацию, которая:	Жоғарыда айтылғандарға қарамастан, Құпия ақпарат:	Notwithstanding the foregoing, Confidential Information shall not include any information that:
a)	находится или должна была находиться у Стороны и не подлежит обязательствам о конфиденциальности до ее раскрытия в связи с Поставкой;	Тарапта болатын немесе болуы керек және Жеткізуге байланысты оны жариялағанға дейін құпиялылық туралы міндеттемелерге жатпайтын;	is, or shall have been, in the possession of the Party and not subject to a confidentiality obligation prior to disclosure thereof in connection with the Supply;
b)	становится публичной или иным образом доступной общественности не за счет какого-либо действия или бездействия Стороны при таких обстоятельствах, при которых общественность может использовать ее без каких-либо прямых или косвенных обязательств по обеспечению конфиденциальности перед Покупателем или его Аффилированными лицами; или	Сатып алушының немесе оның үлестес тұлғаларының алдындағы құпиялылықты қамтамасыз ету бойынша қандай да бір тікелей немесе жанама міндеттемелерсіз жұртшылық оны пайдалана алатын жағдайларда, Тараптың қандай да бір іс-әрекеті немесе әрекетсіздігі есебінен жұртшылыққа жария немесе өзгеше түрде қолжетімді болатын; немесе	through no act or omission of the Party, becomes published or otherwise available to the public under circumstances such that the public may utilize the same without any direct or indirect confidentiality obligation to the Buyer or its Affiliates; or
c)	приобретается Поставщиком у любой третьей стороны, законно владеющей такой информацией и не имеющей прямых или косвенных обязательств по обеспечению конфиденциальности перед Покупателем или его Аффилированными лицами в отношении такой информации.	Жеткізуді осындай ақпаратты заңды иеленетін және Сатып алушы немесе оның үлестес тұлғалары алдында осындай ақпаратқа қатысты құпиялылықты қамтамасыз ету бойынша тікелей немесе жанама міндеттемелері жоқ кез келген үшінші тараптан сатып алатын ақпаратты қамтымайды.	is acquired by the Supplier from any third party rightfully possessed of the same and having no direct or indirect confidentiality obligation to the Buyer or its Affiliates, with respect to the same.
28.3	Поставщик признает, что Конфиденциальная информация может быть важным активом Покупателя или его Аффилированных лиц и что не существует адекватного средства правовой защиты в случае нарушения настоящей Статьи 28, при том что Покупателю или его Аффилированным лицам может быть нанесен непоправимый ущерб в результате такого нарушения.	Жеткізуді Құпия ақпараттың Сатып алушының немесе оның үлестес тұлғаларының маңызды активі болуы мүмкін екенін және Сатып алушыға немесе оның үлестес тұлғаларына осындай бұзушылық нәтижесінде орны толмас залал келтірілуі кезінде осы 28-бап бұзылған жағдайда барабар құқықтық қорғау құралының жоқ екенін мойындайды.	The Supplier acknowledges that Confidential Information may be an important asset of the Buyer or its Affiliates and that there is not an adequate remedy at law for a breach of this Article 28, and the Buyer or its Affiliates may suffer irreparable harm as a result of such a breach.
28.4	Вне зависимости от ограничений Статьи 28, Поставщик имеет право раскрывать Конфиденциальную информацию, если это требуется Законами, при условии, что в таких ситуациях в	28-баптың шектеулеріне қарамастан, егер бұл Заңдармен талап етілсе, мұндай жағдайларда ықтимал шектерде Жеткізуді Сатып алушыға ашылуы талап етілетін құпия ақпаратқа қатысты	Notwithstanding the restrictions in this Article 28, the Supplier shall have the right to disclose Confidential Information if required by Laws, provided that in such situations to the extent possible the Supplier shall

	пределах возможного, Поставщик предоставит предварительное Уведомление Покупателю о таком раскрытии и конкретных подробностях касательно Конфиденциальной информации, которую требуется раскрыть.	осындай ашу және нақты егжей-тегжейлер туралы алдын ала Хабарлама берген жағдайда, Жеткізушінің Құпия ақпаратты ашуға құқығы бар.	provide a prior Notice to the Buyer of such disclosure and specific details as to the Confidential Information required to be disclosed.
28.5	Положения настоящей Статьи 28 применяются с учетом соответствующих изменений к Покупателю для защиты Конфиденциальной информации Поставщика и его Субпоставщиков, при условии, что любая информация и документы, полученные в соответствии с данным Договором Поставки, могут быть переданы и раскрыты Покупателем его Аффилированным лицам при условии, что такие Аффилированные лица соблюдают требования конфиденциальности.	Осы 28-баптың ережелері Сатып алушыға Жеткізушінің және оның Қосалқы жеткізушілерінің құпия ақпаратын қорғау үшін тиісті өзгерістерді ескере отырып, осы Жеткізу шартына сәйкес алынған кез келген ақпарат пен құжаттарды Сатып алушының осындай үлестес тұлғалар құпиялылық талаптарын сақтаған жағдайда оның үлестес тұлғаларына беруі және ашуы мүмкін болған жағдайда қолданылады.	The provisions of this Article 28 shall apply mutatis mutandis to the Buyer for the benefit of the Supplier's Confidential Information and that of its Sub-Suppliers, provided that, any information and documents received under this Purchase Order may be transferred and disclosed by the Buyer to its Affiliates, provided that confidentiality requirements are observed by such Affiliates.

29 ИНФОРМАЦИЯ В ОТКРЫТОМ ДОСТУПЕ / ҚОЛЖЕТІМДІ РЕСУРСТАҒЫ АҚПАРАТ / PUBLICITY

29.1	Поставщик не должен выдавать никакую информацию, новостные сообщения, рекламу, документы, фотографии или статьи, касающиеся Поставки, Рабочей Площадки или любой из Сторон, для публикации в любых средствах массовой информации или предоставления обществу без предварительного письменного согласия Покупателя. Поставщик должен прикладывать все разумные усилия для обеспечения того, чтобы его Субпоставщики соблюдали ограничения на публикацию, указанные в настоящем документе, и чтобы такие Субпоставщики не выдавали подобную информацию без предварительного письменного согласия Покупателя. Ограничения в настоящей Статье не применяются в случаях, предусмотренных Применимым Законодательством, при условии, что Поставщик предоставит Покупателю немедленное (и, если возможно, предварительное) Уведомление о любой такой публикации или любом таком раскрытии, требуемыми Применимым Законодательством.	Жеткізуші Сатып алушының алдын ала жазбаша келісімінсіз кез келген бұқаралық ақпарат құралдарында жариялау немесе жұртшылыққа ұсыну үшін Жеткізуге, Жұмыс алаңына немесе Тараптардың кез келгеніне қатысты ешқандай ақпарат, жаналық хабарламаларын, жарнама, құжаттар, фотосуреттер немесе мақалалар бермеуі тиіс. Жеткізуші өзінің Қосалқы жеткізушілерінің осы құжатта көрсетілген жарияланымға шектеулерді сақтауын және осындай Қосалқы жеткізушілердің Сатып алушының алдын ала жазбаша келісімінсіз осындай ақпаратты бермеуін қамтамасыз ету үшін барлық ақылға қонымды күш-жігерін пайдалануы тиіс. Жеткізуші Сатып алушыға Қолданыстағы заңнамада талап етілетін кез келген осындай жарияланым немесе кез келген осындай ашу туралы дереу (және егер мүмкін болса, алдын ала) хабарлама берген жағдайда, осы Баптағы шектеулер Қолданыстағы заңнамада көзделген жағдайларда қолданылмайды.	The Supplier shall not issue any information, news release, publication, advertisement, document, photograph or article for publication concerning the Supply, the Site or any of the Parties in any news media or to the public without prior written approval of the Buyer. The Supplier shall use all reasonable endeavours to ensure that its Sub-suppliers comply with the publicity restrictions herein and that said Sub-suppliers not issue any such information without first receiving the Buyer's written approval. The restriction in this Article shall not be applicable to the extent required by Applicable Law, provided the Supplier shall provide an immediate (and if possible, prior) Notice to the Buyer of any such publicity or disclosure required by Applicable Law.
------	--	--	--

30 ПРАВА ИНТЕЛЛЕКТУАЛЬНОЙ СОБСТВЕННОСТИ / ЗИЯТКЕРЛІК МЕНШІК ҚҰҚЫҒЫ / INTELLECTUAL PROPERTY RIGHTS

30.1	В случае, когда это применимо, Поставщик настоящим предоставляет Покупателю не эксклюзивное безотзывное право использовать Товары, включая любое установленное программное обеспечение, для эксплуатации и техобслуживания Объектов без какой-либо дополнительной оплаты.	Қолданылатын жағдайларда, Жеткізуші осы арқылы Сатып алушыға қандай да бір қосымша төлемсіз кез келген бағдарламалық жасақтаманы орнатуды қоса алғанда, Объектілерді пайдалану және техникалық қызмет көрсету үшін Тауарларды пайдалануға айрықша емес қайтарып алынбайтын құқық береді.	If applicable, the Supplier hereby grants to the Buyer a non-exclusive and irrevocable right to use the Goods, including any installed software, for purposes of the operation, maintenance of the Facilities without any additional payment.
30.2	Поставщик заверяет и гарантирует, что, насколько известно Поставщику, исполнение Поставщиком настоящего Договора Поставки или Товары не нарушают патенты и какую-либо коммерческую тайну или другие права интеллектуальной собственности никакой третьей стороны и не вызывают возникновение Ответственности за какие-либо сборы или роялти, возникающие в связи с какими-либо патентами, коммерческой	Жеткізуші өзіне қаншалықты белгілі болғандай Жеткізушінің осы Жеткізу шарты немесе тауарларға арналған тапсырысты орындауы ешқандай үшінші тараптың патенттерін және қандай да бір коммерциялық құпиясын немесе басқа зияткерлік меншік құқықтарын бұзбайтынына және қандай да бір патенттерге, коммерциялық құпияға немесе басқа зияткерлік меншік құқықтарына байланысты туындайтын қандай да бір алымдар	The Supplier represents and warrants that, to the best of the Supplier's knowledge, the Supplier's performance under this Purchase Order or the Goods will not infringe any third party patents or violate any trade secrets or other intellectual property rights, nor give rise to Liability for any fees or royalties arising under any patents, trade secrets, or other intellectual property rights.

	тайной или другими правами интеллектуальной собственности.	немесе роялти үшін Жауапкершіліктің туындамайтынын растайды және кепілдік береді.	
30.3	<p>Поставщик обязан возместить Покупателю и каждому из его соответствующих представителей, должностных лиц, директоров, консультантов и сотрудников все убытки, потери и расходы, связанные с Ответственностью в случае нарушения заверения, описанного в Статье выше. Поставщику должны быть предоставлены надлежащие полномочия, информация и помощь (за счет Поставщика) для защиты его интеллектуальной собственности, с учетом права Покупателя участвовать за свой счет в любых действиях и полностью и заблаговременно получать информацию от Поставщика до совершения любых действий. Если Товары или любая их часть считаются нарушающими патенты, лицензии или любое право на использование или утилизацию или если продажа, или использование указанных Товаров или их частей запрещены, независимо от того, является ли такое определение окончательным решением, Поставщик должен за свой счет и с согласия Покупателя по абсолютному усмотрению Покупателя либо приобрести для Покупателя право использовать указанные Товары, либо заменить их по существу равными, но не нарушающими права Товарами (или их частью, если применимо); или вывезти указанные Товары и возместить Покупателю расходы на их покупку, транспортировку и установку.</p>	<p>Жеткізуші Сатып алушыға және оның тиісті өкілдерінің, лауазымды адамдарының, директорларының, кеңесшілері мен қызметкерлерінің әрқайсысына жоғарыдағы Бапта сипатталған растауды бұзған жағдайда Жауапкершілікпен байланысты барлық залалдарды, шығындар мен шығыстарды өтеуге міндетті. Жеткізушіге оның зияткерлік меншігін қорғау үшін, Сатып алушының өз есебінен кез келген іс-әрекеттерге қатысу құқығын ескере отырып, тиісті өкілеттіктер, ақпарат және көмек (Жеткізушінің есебінен) берілуі және кез келген іс-әрекет жасалғанға дейін Жеткізушіден ақпаратты толық әрі алдын ала алуы тиіс. Егер Тауарлар немесе олардың кез келген бөлігі патенттерді, лицензияларды немесе пайдалануға немесе кәдеге жаратуға кез келген құқықты бұзады деп есептелсе немесе егер аталған Тауарларды немесе олардың бөліктерін сатуға немесе пайдалануға тыйым салынса, мұндай айқындаудың түпкілікті шешім болып табылуына қарамастан, Жеткізуші өз есебінен және Сатып алушының келісімімен Сатып алушының толық қалауы бойынша немесе Сатып алушы үшін көрсетілген Тауарларды пайдалану құқығын сатып алу немесе оларды мәні бойынша тең, бірақ құқықты бұзбайтын Тауарларға (немесе егер қолданылатын болса, олардың бір бөлігімен) ауыстыруы тиіс; немесе көрсетілген тауарларды алып, Сатып алушыға оларды сатып алу, тасымалдау және орнату шығындарын өтейді.</p>	<p>The Supplier shall compensate each of the Buyer and their respective agents, officers, directors, consultants and employees from and against, any and all damages, losses and expenses relating to Liability in case of a breach of the warranty described in the Article above. The Supplier shall be given adequate authority, information and assistance (at the Supplier's expense) for the defence of same, subject to the right of the Buyer to participate at its expense and to be fully advised by the Supplier in advance of all actions taken. If the Goods or any part thereof are held to be infringing patents, licenses or any right of use or disposition, or if the sale or use of said Goods or parts is enjoined, regardless of whether such determination constitutes a final judgment, the Supplier shall, at its expense, and with the Buyer's approval in the Buyer's absolute discretion, either procure for the Buyer the right to use said Goods, or replace them with substantially equal but non-infringing Goods (or part, if applicable); or remove said Goods and refund to the Buyer the purchase, transportation and installation costs thereof.</p>

31 УВЕДОМЛЕНИЯ / ХАБАРЛАМАЛАР / NOTICES

31.1	<p>Все официальные уведомления, запросы, утверждения, согласования и договорная корреспонденция («Уведомления») должны оформляться в виде письма, подписанного Представителем отправляющей Стороны, и направляться Представителю другой Стороны в соответствии с настоящей Статьей 31. Каждая Сторона имеет право изменить свой адрес и электронные контактные данные путем отправки Уведомления об этом другой Стороне. Не ограничивая никакие другие полномочия, любое Уведомление, подписанное Представителем Стороны, считается должным образом, утвержденным данной Стороной.</p>	<p>Барлық ресми хабарламалар, сұратулар, бекітулер, келісулер және шарттық хат алмасулар ("Хабарламалар") жіберуші Тараптың Өкілі қол қойған хат түрінде ресімделуі және осы 31-бапқа сәйкес екінші Тараптың Өкіліне жіберілуі тиіс. Әрбір Тарап бұл туралы екінші Тарапқа хабарлама жіберу арқылы өзінің мекенжайын және электрондық байланыс деректерін өзгертуге құқылы. Тараптың Өкілі қол қойған кез келген Хабарлама ешқандай басқа өкілеттікті шектемей, осы Тарап тиісті түрде бекіткен болып есептеледі.</p>	<p>All formal notices, requests, approvals, consents and contractual communications (the "Notices") shall be in the form of a written letter signed by a sending Party's Representative, and shall be sent to the other Party's Representative in accordance with this Article 31. Either Party may change its address and electronic contact details by a Notice to the other Party. Without prejudice to any other authority, any Notice over a signature of a Party's Representative shall be deemed to be properly authorized by such Party.</p>
31.2	<p>Все Уведомления должны пересылаться каким-либо из следующих разрешенных способов:</p>	<p>Барлық Хабарламалар төменде көрсетілген рұқсат етілген тәсілдердің қандай да бірімен жіберілуі тиіс:</p>	<p>All Notices shall be sent by any of the following permitted methods:</p>
a)	личная доставка другой Стороне;	екінші Тарапқа қолма-қол жеткізу;	by personal delivery to the other Party;
b)	в виде факса;	факс түрінде;	by telephone facsimile;
c)	по электронной почте при условии, что электронное сообщение содержит приложение в форме сканированного подписанного письма;	егер электрондық хабарламада сканерден өткізілген қол қойылған хат түріндегі қосымша болса, электрондық пошта арқылы;	by e-mail, provided this transmission contains an attachment in the form of a scan of a signed letter;
d)	заказной почтой, с уведомлением о вручении и с запросом даты получения; или	хаттың тапсырылғаны туралы хабарламасы бар және алған күнін сұрату арқылы тапсырыс поштасымен; немесе	by registered mail, return receipt and date of receipt requested; or
e)	экспресс-почтой (например, DHL, Federal Express и т.п.).	экспресс-пошта арқылы (мысалы, DHL, Federal Express	by express courier (e.g. DHL, Federal Express, etc.).

		және т.б.).	
31.3	Уведомления вступают в силу и считаются доставленными:	Хабарламалар келесі жағдайларда күшіне енген және жеткізілген болып саналады:	Notices shall be effective and shall be deemed delivered on:
a)	в случае личной доставки, при вручении лично в руки;	жеке қолма-қол тапсырып, жеткізген жағдайда;	if by personal delivery, at the time of the personal delivery;
b)	в случае передачи с помощью факса или электронной почте, на дату, указанную в электронном подтверждении, если отправление доставлено в обычное рабочее время (с 9:00 утра до 6:00 вечера по местонахождению получателя), и, если отправление доставлено не в обычное рабочее время, то на следующий Рабочий День после доставки; или	факс немесе электрондық пошта арқылы жіберілген жағдайда, электрондық растауда көрсетілген күні, егер жөнелту әдеттегі жұмыс уақытында жеткізілсе (алушының орналасқан жері бойынша таңғы сағ. 9:00-ден кешкі 6:00-ге дейін) және егер жөнелту әдеттегі жұмыс уақытында жеткізілмесе, жеткізілгеннен кейінгі келесі жұмыс күні; немесе	if sent by facsimile or email, on the date stated in the electronic confirmation if delivered during normal business hours (9:00 am to 6:00 pm at recipient's location), and, if not delivered during normal business hours, on the next Business Day following delivery; or
c)	при отправке экспресс-почтой, на дату, заверенную подписью и отраженную в журнале доставки курьерской службы.	экспресс-поштамен жіберу кезінде, қолтаңбамен расталған және курьерлік қызметтің жеткізу журналында көрсетілген күні.	if sent by courier the date signed for, as reflected in the courier's delivery log.
31.4	Все Уведомления, переданные в рамках данного Договора Поставки, должны строго соответствовать требованиям настоящей Статьи 31, при этом любое уведомление или извещение, отправленное другим адресатам или любым другим образом, недействительно и не считается Уведомлением согласно данному Договору Поставки. Ни при каких обстоятельствах устные договоренности или переписка по электронной почте не могут рассматриваться в качестве допустимого способа передачи Уведомлений, если электронное сообщение не содержит сканированного подписанного письма.	Осы Жеткізу шарты аясында берілген барлық Хабарламалар осы 31-баптың талаптарына қатаң сәйкес келуі тиіс, бұл ретте басқа адресаттарға немесе кез келген басқа жолмен жіберілген кез келген хабарлама немесе хабар жарамсыз және осы Жеткізу шартына сәйкес Хабарлама болып саналмайды. Егер электрондық хабарламада сканерден өткізілген қол қойылған хат болмаса, ешқандай жағдайда ауызша келісулер немесе электрондық пошта арқылы хат алмасу Хабарламаларды берудің рұқсат етілген тәсілі ретінде қарастырылмайды.	All Notices to be given under this Purchase Order must be in strict compliance with the requirements of this Article 31 and any notice or notification made to other addressees or in any other fashion shall be of no effect and not considered to be a valid Notice under this Purchase Order. Under no circumstances shall oral discussions or e-mail correspondence, unless containing a scan of a signed letter, be considered as acceptable methods for providing a Notice.
31.5	Вышеуказанная процедура для Уведомлений не применяется к обычной повседневной переписке между Сторонами, которая не представляет собой Уведомления и осуществляется по протоколируемой электронной почте.	Хабарламалар үшін жоғарыда көрсетілген рәсім Тараптар арасындағы хабарлама болып табылмайтын және хаттамаланатын электрондық пошта арқылы жүзеге асырылатын әдеттегі күнделікті хат-хабарларға қолданылмайды.	The above procedure for Notices shall not apply to normal day to day communications between Parties which shall not amount to Notices and shall be by logged e-mail.

32 ДЕЛИМОСТЬ И ДЕЙСТВИТЕЛЬНОСТЬ / БӨЛІНГІШТІК ЖӘНЕ ШЫНАЙЫЛЫҚ / SEVERABILITY & VALIDITY

32.1	В тех случаях, когда это возможно, каждое положение настоящего Договора Поставки толкуется таким образом, чтобы оно было действительно и имело силу согласно Законом. Если какое-либо положение настоящего Договора Поставки или его часть окажется недействительным(ой) или лишеным(ой) юридической силы, то такое положение или его часть должно быть исключено(а) из настоящего Договора Поставки в пределах такого запрета или юридической недействительности. При этом дух и цель всего Договора Поставки остаются неизменными, а оставшаяся часть обязательств, прав или положений Договора Поставки ни в какой мере не теряет своей применимости.	Мүмкін болған жағдайларда, осы Жеткізу шартының әрбір ережесі Заңдарға сәйкес оның шын мәнінде және күші болатындай етіп түсіндіріледі. Егер осы Жеткізу шартының қандай да бір ережесі немесе оның бөлігі жарамсыз немесе заңдық күшінен айырылған болса, онда мұндай ереже немесе оның бөлігі осындай тыйым салу немесе заңдық жарамсыздық шегінде осы Жеткізу шартынан алынып тасталуы тиіс. Бұл ретте Жеткізу шартының ерекшелігі мен мақсаты өзгеріссіз қалады, ал Жеткізу шартының міндеттемелерінің, құқықтарының немесе ережелерінің қалған бөлігі өзінің қолданылуын жоғалтпайды.	Whenever possible, each provision of this Purchase Order shall be interpreted in such a way as to be effective and valid under Laws. If all or part of a provision of this Purchase Order turns out to be invalid or otherwise unenforceable, that provision must be severed from the Purchase Order to the extent of such prohibition or invalidity, without invalidating the spirit and object established in this Purchase Order and will not affect in any way the applicability of remainder of such obligations, rights or the remaining provisions of this Purchase Order.
------	--	--	---

33 УСТУПКА ПРАВ И ИХ ДЕЛЕГИРОВАНИЕ / ҚҰҚЫҚТАРДЫ БЕРУ ЖӘНЕ ОЛАРДЫ ТАБЫСТАУ / ASSIGNMENT AND DELEGATION

33.1	Поставщик не имеет права передавать свои права и обязательства по настоящему Договору Поставки без предварительного письменного согласия Покупателя, который по своему	Жеткізуші осы Жеткізу шарты бойынша өзінің құқықтары мен міндеттемелерін Сатып алушының алдын ала жазбаша келісімінсіз беруге құқығы жоқ, ол өз қалауы бойынша мұндай	The Supplier shall not assign its rights and obligations under this Purchase Order without the prior written consent of the Buyer, acting in its absolute discretion. Notwithstanding the foregoing, any actual or
------	--	---	--

	собственному усмотрению может предоставлять или не предоставлять такое согласие. Вне зависимости от вышесказанного, любая фактическая или предполагаемая уступка прав, поручительство, судебное дело, судебный иск, наложение ареста на имущество, наложение ареста на суммы, причитающиеся должнику от третьего лица, или право требования третьей стороной по отношению к правам Поставщика (включая права на суммы, которые подлежат оплате или в будущем будут подлежать оплате) согласно настоящему Договору Поставки дают Покупателю право принимать меры согласно Статье 26.	келісімді бере алады немесе бермейді. Жоғарыда айтылғандарға қарамастан, осы Жеткізу шартына сәйкес кез келген нақты немесе болжамды құқықтарды беру, кепілгерлік, сот ісі, сот талабы, мүлікке тыйым салу, борышкерге үшінші тұлғадан тиесілі сомаларға тыйым салу немесе үшінші тараптың Жеткізушінің құқықтарына қатысты талап ету құқығы (төленуі тиіс немесе болашақта төленуге жататын сомаларға құқықтарды қоса алғанда) Сатып алушыға 26-бапқа сәйкес шаралар қолдану құқығын береді.	attempted assignment, cautionary measurement, action, lawsuit, attachment, garnishment, or claim by a third party with respect to the Supplier's rights (including rights to amounts due or to become due) under this Purchase Order shall entitle the Buyer to take action as per Article 26.
33.2	Покупатель имеет право передать свои права и обязательства по настоящему Договору Поставки своим соответствующим правопреемникам и цессионариям, а Поставщик настоящим дает согласие на любую такую уступку при условии, что Поставщику предоставлено Уведомление об уступке вместе с информацией об этой уступке, в разумной мере необходимой Поставщику.	Сатып алушы осы Жеткізу шарты бойынша өзінің құқықтары мен міндеттемелерін өзінің тиісті құқықтық мирасқорларына және борышқорларына беру құқығын өзіне қалдырады, ал Жеткізуші осы арқылы Жеткізушіге қажетті қолайлы шамада осындай беру туралы ақпаратпен бірге Құқықтарды беру туралы хабарлама беру талабымен кез келген осындай құқықтарын беруге келісім береді.	The Buyer reserves its right to assign its rights and obligations in this Purchase Order to its respective successors and assigns, and the Supplier hereby consents to any such assignment as long as the Supplier is provided with a Notice of the assignment, with reasonable information about the assignment.

34 ПРИМЕНИМОЕ ПРАВО И ЯЗЫК / ҚОЛДАНЫЛАТЫН ҚҰҚЫҚ ЖӘНЕ ТІЛ / GOVERNING LAW AND LANGUAGE

34.1	Настоящий Договор Поставки регулируется, толкуется и принудительно исполняется в соответствии с действующим законодательством Республики Казахстан.	Осы Жеткізу шарты Қазақстан Республикасының қолданыстағы заңнамасына сәйкес реттеледі, түсіндіріледі және мәжбүрлі түрде орындалады.	This Purchase Order is regulated, construed and enforced in accordance with the current legislation of the Republic of Kazakhstan.
34.2	Вся переписка Сторон по настоящему Договору Поставки ведется на русском языке. Юридическая и финансовая документация ведется на русском языке.	Осы Жеткізу шарты бойынша Тараптардың барлық хат-хабарламалары орыс тілінде жүргізіледі. Заңды және қаржылық құжаттама орыс тілінде жүргізіледі.	All Purchase Order communication between the Parties to this Purchase Order shall be in the Russian language. Legal and financial documentation shall be in Russian.
34.3	В случае любого несоответствия между условиями Incoterms и настоящим Договором Поставки, условия Договора Поставки имеют преимущественную силу.	Incoterms шарттары мен осы Жеткізу шартының арасында кез келген сәйкессіздік болған жағдайда, Жеткізу шартының талаптары басым күшке ие болады.	In case of any discrepancy between the terms and conditions of Incoterms and this Purchase Order, the terms of the Purchase Order shall prevail.

35 РАЗРЕШЕНИЕ СПОРОВ / ДАУЛАРДЫ ШЕШУ / DISPUTE RESOLUTION

35.1	За исключением вопросов, требующих немедленного судебного запрета или аналогичных соразмерных средств судебной защиты, все разногласия, противоречия, Претензии, споры или другие вопросы, возникающие между Сторонами по настоящему Договору Поставки или относящиеся к нему в любой форме («Споры»), разрешаются согласно настоящей Статье 35.	Дереу сот тыйымын немесе соттық қорғаудың ұқсас объективті құралдарын талап ететін мәселелерді қоспағанда, осы Жеткізу шарты бойынша Тараптар арасында туындайтын немесе оған кез келген нысанда қатысты барлық келіспеушіліктер, қайшылықтар, Шағымдар, даулар немесе басқа да мәселелер ("Даулар") осы 35-бапқа сәйкес шешіледі.	Except for matters requiring immediate injunctive or similar equitable relief, all disagreements, controversies, Claims, disputes or other matters in question between the Parties arising out of or relating in any way to this Purchase Order ("Disputes") shall be resolved pursuant to this Article 35.
35.2	В случае какого-либо Спора, любая из Сторон имеет право направить Уведомление другой Стороне с указанием сути Спора, при этом применяются следующие положения:	Кез келген Даулы мәселе туындаған жағдайда кез келген Тарап Даудың мәнін көрсете отырып, екінші Тарапқа Хабарлама жіберуге құқылы, бұл ретте мынадай ережелер қолданылады:	In the event of any Dispute, either Party may send a Notice to the other Party specifying the essence of Dispute, and the following provisions shall apply:
a)	Стороны прикладывают все усилия для разрешения Спора путем переговоров в течение одного месяца;	Тараптар бір ай ішінде келіссөздер жүргізу арқылы Дауды шешу үшін барлық күш-жігерін салады;	The Parties shall make every effort to settle the Dispute by negotiations within one month;
b)	Если Представители Покупателя и Поставщика не могут урегулировать Спор, то Спор передается главным руководителям Покупателя и Поставщика или их назначенным представителям. Главные руководители Покупателя и Поставщика или их представители должны в течение 7 (семи) Рабочих Дней с момента передачи им	Егер Сатып алушы мен Жеткізушінің Өкілдері Дауды шеше алмаса, онда Дау Сатып алушы мен Жеткізушінің бас басшыларына немесе олардың тағайындалған өкілдеріне беріледі. Сатып алушы мен Жеткізушінің бас басшылары немесе олардың өкілдері оларға Дау берілген сәттен бастап 7 (жеті) Жұмыс күні ішінде кездесіп, осы	If the Buyer's and Supplier's Representatives fail to resolve the Dispute, then the Dispute shall be referred to the chief executives, or their nominees, of the Buyer and the Supplier. The chief executives of the Buyer and the Supplier or their nominees shall, within 7 (seven) Business Days of the Dispute being referred to them, meet and negotiate the resolution of

	Спора встретиться и провести переговоры в течение не более 3 (трех) Рабочих Дней для разрешения этого Спора;	Дауды шешу үшін 3 (үш) Жұмыс күнінен аспайтын мерзімде келіссөздер жүргізулері тиіс;	that Dispute over not more than 3 (three) Business Days;
c)	Если Спор не разрешен согласно процедурам, указанным в Статье 35.2 а), Спор должен быть направлен и окончательно разрешен Специализированным межрайонным экономическим судом города Алматы. Стороны согласны с тем, что для разрешения Спора будет применяться процессуальное право Республики Казахстан.	Егер дау 35.2 а)-бабында көрсетілген рәсімдерге сәйкес шешілмесе, дау Алматы қаласының мамандандырылған ауданаралық экономикалық сотына жіберілуі және түпкілікті кесімді түрде шешілуі тиіс. Тараптар мұндай дауларды шешу үшін Қазақстан Республикасының процессуалдық құқығы қолданылатынымен келісті.	Failing any resolution through the procedures specified in Article 35.2 a), the Dispute shall be referred to and finally resolved by the Specialized Interdistrict Economic Court of the city of Almaty. The parties agree that the procedural law of the Republic of Kazakhstan shall be applied to resolve the Dispute.
	В ожидании решения суда, согласно настоящей Статье 35, Стороны должны продолжать исполнять и соблюдать свои соответствующие права и обязательства согласно настоящему Договору Поставки.	Осы 35-бапқа сәйкес соттың шешімін күтуде Тараптар осы Жеткізу шарты бойынша өздерінің тиісті құқықтары мен міндеттемелерін орындауды және сақтауды жалғастырады.	Pending the decision of the court under this Article 35, the Parties shall continue to perform and comply with their respective rights and obligations under this Purchase Order.

36 ЭКЗЕМПЛЯРЫ / ДАНАЛАР / COUNTERPARTS

36.1	Настоящий Договор Поставки составлен на русском, казахском и английском языках, в двух экземплярах, имеющих одинаковую юридическую силу, из которых один экземпляр передаётся Покупателю, один экземпляр Поставщику. В случае противоречий между версиями Договора, версия Договора на казахском языке имеет преимущественную силу.	Осы Жеткізу шарты заңды күші бірдей, орыс, қазақ және ағылшын тілдерінде екі данада жасалған, оның бір данасы Сатып алушыға, бір данасы Жеткізушіге беріледі. Шарттың нұсқалары арасында қарама-қайшылық болған жағдайда Шарттың қазақ тіліндегі нұсқасының күші басым болады.	This Purchase Order has been drawn up in Russian, Kazakh and English in two originals, each having an equal legal effect, one for the Buyer and the other one for the Supplier. In case of any discrepancy between the versions of this Purchase Order, the Purchase Order in Kazakh language shall prevail.
36.2	Настоящий Договор Поставки приобретает обязательную юридическую силу после его подписания обеими Сторонами. При подписании настоящего Договора и относящихся к нему документов Стороны допускают возможность использования средств факсимильного копирования подписи (факсимиле). Договор, подписанный с использованием факсимильной копии подписи, признается Сторонами действительным и имеющим обязательную силу для Сторон. Экземпляры могут быть факсимильными или отсканированными электронными версиями оригиналов при условии, что Сторона, пересылающая такой экземпляр по факсу или электронной почте, отправит оригинал документа другой Стороне в течение последующих 5 (пяти) календарных дней.	Осы Жеткізу шарты оған екі Тарап қол қойғаннан кейін міндетті заңды күшке ие болады. Осы Шартқа және оған қатысты құжаттарға қол қою кезінде Тараптар қолды факсимильді көшіру құралдарын (факсимиле) пайдалану мүмкіндігіне рұқсат береді. Қолдың факсимильді көшірмесін пайдалана отырып қол қойылған Шартты Тараптар жарамды және Тараптар үшін міндетті күші бар деп таниды. Мұндай дананы факс немесе электрондық пошта арқылы жіберетін Тарап құжаттың түпнұсқасын келесі 5 (бес) күнтізбелік күн ішінде екінші Тарапқа жіберген жағдайда, даналар түпнұсқалардың факсимильді немесе сканерден өткізілген электрондық нұсқалары болуы мүмкін.	This Purchase Order shall become a binding agreement upon being signed by both Parties. When signing this Order and related documents, the Parties hereto allow the use of a facsimile signature (facsimile). The Order signed using a facsimile copy of the signature shall be recognized by the Parties as valid and binding upon the Parties. The counterparts can be facsimile or electronic scanned versions of the originals, provided that the Party forwarding such counterpart via fax or email submits the original document to the other Party within the next 5 (five) calendar days.

37 ФОРС-МАЖОР / ФОРС-МАЖОР / FORCE MAJEURE

37.1	Сведения об обстоятельствах Форс-мажора должны быть подтверждены соответствующим документом, выданным уполномоченным государственным органом или уполномоченной им организацией. Если какое-либо событие или обстоятельство Форс-мажора препятствует и будет препятствовать какой-либо из Сторон в надлежащем исполнении своих обязательств по настоящему Договору Поставки, такая Сторона должна предоставить Уведомление об этом другой Стороне как можно скорее, но не позднее 10 (десяти) календарных дней после наступления такого события или обстоятельства Форс-мажора, с	Форс-мажордың мән-жайлары туралы мәліметтер уәкілетті мемлекеттік орган немесе ол уәкілеттік берген ұйым берген тиісті құжатпен расталуы тиіс. Егер Форс-мажордың қандай да бір оқиғасы немесе мән-жайы қандай да бір Тарапқа осы Жеткізу шарты бойынша өз міндеттемелерін тиісті дәрежеде орындауға кедергі келтірсе және кедергі келтіретін болса, мұндай Тарап бұл туралы жеткілікті түрде егжей-тегжейлі ақпаратты және өз міндеттемелерін орындауды болжамды кешіктірудің ықтимал мерзімін көрсете отырып, екінші Тарапқа хабарламаны мүмкіндігінше тезірек, бірақ осындай оқиға немесе Форс-мажор	The circumstances of Force Majeure shall be confirmed by a formal document issued by an authorized government agency or an entity authorized by it. If either Party in the proper performance of its obligations under this Purchase Order is or will be delayed by an event or condition of Force Majeure, such Party shall give a Notice of such event or condition of Force Majeure to the other Party, promptly and not more than 10 (ten) calendar days after the occurrence of such Force Majeure event or condition, with reasonably full particulars thereof and the probable extent to which it will be delayed in performing its obligations, whereupon, the obligations of the Parties shall be
------	---	---	--

	достаточно подробной информацией и указанием вероятного срока предполагаемой задержки выполнения своих обязательств, после чего обязательства Сторон приостанавливаются в той мере, в какой это необходимо в силу обстоятельств Форс-мажора, при этом ни одна из Сторон не несет ответственности перед другой Стороной за любое невыполнение или задержку выполнения таких обязательств. Событие Форс-мажора не является основанием для какого-либо увеличения Суммы.	мән-жайы басталғаннан кейін 10 (он) күнтізбелік күннен кешіктірмей беруі тиіс, осыдан кейін Тараптардың міндеттемелері Форс-мажор мән-жайларына байланысты қажетті шамада тоқтатыла тұрады, бұл ретте Тараптардың ешқайсысы екінші Тараптың алдында осындай міндеттемелерді кез келген орындамағаны немесе орындауды кідірткені үшін жауапты болмайды. Форс-мажор оқиғалары Соманың қандай да бір ұлғаюы үшін негіз болып табылмайды.	suspended to the extent made necessary by the Force Majeure event, and neither Party shall be liable to the other for any failure or delay in performing such obligations. A Force Majeure event shall not be grounds for any increase in the Price.
37.2	Сторона, объявляющая Форс-мажор, должна известить другую Сторону о прекращении действия Форс-мажора в течение 5 (пяти) календарных дней после прекращения его действия. В течение не более 5 (пяти) календарных дней после направления уведомления о прекращении действия Форс-мажора, Сторона, объявлявшая Форс-мажор, должна предоставить все подробности воздействия данного случая на ее обязательства в соответствии со Статьей 20.	Форс-мажор жағдайлары туралы хабарлаған Тарап екінші Тарапқа осындай жағдайлар тоқтағаннан кейін 5 (бес) күнтізбелік күн ішінде Форс-мажор жағдайларының тоқтағаны туралы хабарлауы тиіс. Форс-мажор жағдайларының тоқтағаны туралы хабарлама жіберілгеннен кейін күнтізбелік 5 (бес) күннен аспайтын мерзім ішінде Форс-мажор жариялаған Тарап 20-бапқа сәйкес осы жағдайдың оның міндеттемелеріне тигізген әсері туралы толық ақпарат ұсынуды тиіс.	The declaring Party must notify the other Party of the cessation of the effects of the Force Majeure event within 5 (five) calendar days of the cessation of such effects. Within no more than 5 (five) calendar days of the sending of the Force Majeure cessation notice, the declaring Party shall issue full particulars of the impact of the event on its obligations in accordance with Article 20.
37.3	Если исполнение настоящего Договора Поставки приостановлено в связи с событием Форс-мажора на срок, превышающий 60 (шестьдесят) календарных дней, любая Сторона имеет право расторгнуть настоящий Договор Поставки или отказаться от него (отказ от договора) посредством письменного Уведомления. В случае такого расторжения/отказа Покупатель оплачивает Поставщику часть Поставки, выполненной до расторжения/отказа, в соответствии со Статьей 27.	Егер осы Жеткізу шартының орындалуы Форс-мажор оқиғасына байланысты 60 (алпыс) күнтізбелік күннен асатын мерзімге тоқтатылса, кез келген Тараптың жазбаша Хабарлама жіберу арқылы осы Жеткізу шартын бұзуға немесе оны орындаудан бас тартуға (шарттан бас тарту) құқығы бар. Осындай бұзылған/бас тартқан жағдайда Сатып алушы Жеткізушіге 27-бапқа сәйкес бұзылған/бас тартқан сәтке дейін орындалған Жеткізілімнің бөлігін ғана төлейді.	If performance under this Purchase Order is suspended due to a Force Majeure event for a duration of more than 60 (sixty) calendar days, then either Party may terminate/cancel this Purchase Order by a written Notice. In the event of such termination/cancellation, the Buyer shall pay the Supplier for the Supply performed prior to the termination/cancellation in accordance with Article 27.

38 ОТКАЗ ОТ ПРАВ / ҚҰҚЫҚТАРДАН БАС ТАРТУ / WAIVER

38.1	Если какая-либо из Сторон: i) не настояла на исполнении другой Стороной какого-либо положения, условия или обязательства или ii) не воспользовалась каким-либо правом согласно настоящему Договору Поставки, или iii) не отказалась от какого-либо права ссылаться на нарушение, такое действие или бездействие не является отказом такой Стороны от любого такого положения, условия, обязательства, указаний, и/или любого права.	Егер қандай да бір Тарап: i) екінші Тараптың қандай да бір ережені, талапты немесе міндеттемені орындауын талап етпесе немесе ii) осы Жеткізу шартына сәйкес қандай да бір құқықты пайдаланбаса немесе iii) бұзушылыққа сілтеме жасау құқығынан бас тартпаса, мұндай әрекет немесе әрекетсіздік мұндай Тараптың кез келген осындай ережеден, талаптан, міндеттемеден, нұсқаулардан және/немесе кез келген құқықтан бас тартуы болып табылмайды.	The failure of either Party i) to insist on performance of any term, condition, or obligation of the other Party, or ii) to exercise any right or privilege included in this Purchase Order, or iii) to waive any breach, shall not thereafter waive any such term, condition, instruction, and/or any right or privilege.
38.2	Отказ от любого права любой из Сторон, на который ссылается другая Сторона, не является действительным, кроме случаев, когда такой отказ оформлен в письменном виде, подписан отказывающейся Стороной и указывает объем и содержание прав относительно которых совершается отказ.	Басқа Тарап сілтеме жасайтын Тараптардың кез келгенінің кез келген құқығынан бас тарту, мұндай бас тарту жазбаша түрде ресімделген, бас тартатын Тарап қол қойған және бас тарту жасалатын құқықтардың көлемі мен мазмұнын көрсететін жағдайларды қоспағанда, жарамды болып табылмайды.	No asserted waiver of any right or benefit by either Party shall be valid unless such waiver is in writing, signed by such Party, specifying the extent and nature of the rights or benefits being waived.

39 ДОКУМЕНТАЦИЯ И ПРАВО НА АУДИТ / ҚҰЖАТТАМА ЖӘНЕ АУДИТ ЖҮРГІЗУ ҚҰҚЫҒЫ / DOCUMENTATION & RIGHTS OF AUDIT

39.1	Поставщик обязан хранить копию записей и учетной документации, связанной с Поставкой согласно настоящему Договору Поставки, включая переписку, указания, договора субподрядов, договоры поставки и соответствующие изменения в Договор Поставки, переданные документы, учетные записи по	Жеткізуші осы Жеткізу шартына сәйкес хат алмасуды, нұсқауларды, қосалқы мердігерлік шарттарды, жеткізу шартын және жеткізу шартына енгізілген тиісті өзгерістерді, берілген құжаттарды, сынақтар бойынша есеп жазбаларын және оларды жүргізуге арналған бұйрықтарды, жиналыс хаттамаларын,	The Supplier shall maintain a copy of records and documentation related to the Supply under this Purchase Order, to include correspondence, directions, subcontracts, and purchase orders, and associated change orders, document submittals, test records and orders, meeting minutes, transmittals, plans, drawings, specifications, books,
------	--	--	---

	испытаниям и приказы на их проведение, протоколы собраний, акты приема-передачи документов, планы, чертежи, спецификации, книги, бухгалтерские счета, квитанции, поручительства и другие записи с любыми описаниями, связанными с настоящим Договором Поставки («Документация по Договору Поставки»).	құжаттарды қабылдау-тапсыру актілерін, жоспарларды, сызбаларды, ерекшеліктерді, кітаптарды, бухгалтерлік шоттарды, түбіртектерді, кепілгерліктерді және осы Жеткізу шартына байланысты кез келген сипаттамасы бар басқа да жазбаларды ("Жеткізу шарты бойынша құжаттама") қоса алғанда Жеткізуге байланысты жазбалар мен есепке алу құжаттамасының көшірмесін сақтауға міндетті.	accounts, receipts, vouchers and other memoranda of any description related to this Purchase Order ("Purchase Order Documentation").
39.2	В отношении бухгалтерской отчетности, Поставщик должен вести достоверный, правильный и полный учет, включая бухгалтерские книги и счета, подготовленные в соответствии с общепринятыми принципами бухгалтерского учета, последовательно применяемыми в отношении затрат и расходов, за которые Поставщик требует возмещения по настоящему Договору Поставки, включая время, затраченное Поставщиком, и все счета-фактуры и любые платежи, относящиеся к Субпоставщикам или иным образом необходимые для надлежащего финансового управления в соответствии с настоящим Договором Поставки. В такой учетной документации должны быть подробно отражены все учетные затраты.	Жеткізуші бухгалтерлік есептілікке қатысты Жеткізуші жұмсаған уақытты және Қосалқы жеткізушілерге жататын немесе осы Жеткізу шартына сәйкес тиісті қаржылық басқаруды жүргізу үшін өзге де түрде қажетті барлық шот-фактуралар мен кез келген төлемдерді қоса алғанда, Жеткізуші осы Жеткізу шарты бойынша өтеуді талап ететін шығындар мен шығыстарға қатысты дәйекті қолданылатын, бухгалтерлік есептің жалпыға бірдей қабылданған қағидаттарына сәйкес дайындалған бухгалтерлік кітаптар мен шоттарды қоса алғанда, шынайы, дұрыс және толық есепке алуды жүргізуі тиіс. Мұндай есептік құжаттамада барлық есепке алынған шығындар толық көрсетілуі тиіс.	With respect to accounting records, the Supplier shall maintain a true, correct, and complete set of records, including books and accounts, prepared in accordance with generally-accepted accounting principles consistently applied, relating to the costs and expenses for which the Supplier seeks reimbursement hereunder, including time expended by the Supplier and all invoices and any payments relevant to the Sub-suppliers or as may otherwise be necessary for proper financial management under this Purchase Order. Such records shall detail in particular all fully accounted costs.
39.3	При условии предварительного Уведомления об аудите или проверке не менее чем за 48 (сорок восемь) часов до их начала, вся Документация по Договору Поставки должна быть доступна для такого аудита и проверки Покупателем или назначенными им представителями в обычное рабочее время по месту нахождения таких учетных записей в период исполнения настоящего Договора Поставки, а также в течение 5 (пяти) лет, следующих за расторжением/отказом или исполнением настоящего Договора Поставки, при условии, что Покупатель не имеет права проводить аудит никаких фиксированных тарифов, согласованных процентных коэффициентов или общих фиксированных сумм. Поставщик как можно скорее предоставляет данные или информацию, запрошенные Покупателем или его представителями, в том числе в электронной форме.	Аудит немесе тексеру туралы олар басталғанға дейін кемінде 48 (қырық сегіз) сағат бұрын алдын ала Хабарлама берілген жағдайда, Жеткізу шарты бойынша барлық құжаттама Сатып алушының немесе ол тағайындаған өкілдердің осы Жеткізу шартын орындау кезеңінде осындай есепке алу жазбаларының орналасқан жері бойынша әдеттегі жұмыс уақытында осындай аудит және тексеру үшін, сонымен қатар Сатып алушының ешқандай тіркелген тарифтерге, келісілген пайыздық коэффициенттерге немесе жалпы бекітілген сомаларға аудит жүргізуге құқығы жоқ деген талаппен, осы Жеткізу шарты бұзылғаннан/бас тартқаннан немесе орындалғаннан кейінгі 5 (бес) жыл ішінде қолжетімді болуы тиіс. Жеткізуші Сатып алушының немесе оның өкілдерінің сұраған деректерді немесе ақпаратты, оның ішінде электрондық нысанда мүмкіндігінше тезірек ұсынады.	All Purchase Order Documentation shall be made available to audit, inspect, by the Buyer or its designated representative for a period of the performance of this Purchase Order and for 5 (five) years following any termination/cancellation or performance of this Purchase Order, upon 48 (forty eight) hours' prior Notice and during usual business hours where the records are kept, provided however that the Buyer shall not have audit rights into any fixed rates, agreed-upon percentage multipliers or lump sum amounts. The Supplier shall promptly provide data or information requested, including that requested in electronic form, by the Buyer or its representatives.

40 PEREMANIVANIE SOTRUDNIKOV / ҚЫЗМЕТКЕРЛЕРДІ ҚЫЗЫҚТЫРЫП ТARTU / NON-SOLICITATION

40.1	Стороны согласны консультироваться по вопросам привлечения, перевода или увольнения сотрудников, которые, работая на одну Сторону, желают перейти на работу к другой Стороне. В течение Срока действия настоящего Договора Поставки, бывший сотрудник одной из Сторон, в отсутствие разрешения на то от Стороны, являющейся или являвшейся его работодателем, не может быть принят на работу или нанят другой Стороной в течение 12 (двенадцати) месяцев с момента увольнения.	Тараптар бір Тарапқа жұмыс істей отырып, екінші Тарапқа жұмысқа ауысқысы келетін қызметкерлерді тарту, ауыстыру немесе жұмыстан шығару мәселелері бойынша кеңесуге келіседі. Осы Жеткізу шартының қолданылу мерзімі ішінде Тараптардың бірінің бұрынғы қызметкері өзінің жұмыс берушісі болып табылған немесе болып табылатын Тараптың рұқсаты болмаған жағдайда жұмыстан босатылған кезден бастап 12 (он екі) ай ішінде екінші Тарап оны жұмысқа қабылдай немесе жалдай алмайды.	The Parties agree to consult on the engagement, transfer, or termination of any personnel seeking to move from the employment of one Party to the other. During the performance of this Purchase Order a former employee of either Party shall not be hired or engaged by the opposite Party until the expiration of 12 (twelve) months following the employee's termination, unless the former employer provides written consent to such hiring or engagement.
40.2	Поставщик согласен консультироваться с другими поставщиками или подрядчиками Покупателя в случае найма, перевода или увольнения сотрудника, который задействован в предоставлении	Жеткізуші Сатып алушыға тауарлар немесе қызметтер көрсетуге тартылған және қазіргі жұмыс берушіден Жеткізушіге жұмысқа ауысқысы келетін қызметкерді жалдау, ауыстыру немесе	The Supplier also agrees to consult the Buyer's other suppliers or contractors in the event of the engagement, transfer, or termination of any employee, who is engaged in the provision of goods and services to

товаров или услуг Покупателю и желает перейти от нынешнего работодателя на работу к Поставщику.	жұмыстан шығару жағдайында Сатып алушының басқа жеткізушілерімен немесе мердігерлерімен кеңесуге келіседі.	the Buyer, seeking to move from the employment of such other contractor/supplier to the Supplier.
---	--	---

41 ПОЛОЖЕНИЯ О ПРОТИВОДЕЙСТВИИ ВЗЯТОЧНИЧЕСТВУ И КОРРУПЦИИ / ПАРАКОРЛЫҚ ПЕН ЖЕМҚОРЛЫҚҚА ҚАРСЫ ІС-ҚИМЫЛ ТУРАЛЫ ЕРЕЖЕ / ANTI BRIBERY

41.1	Каждая Сторона (данный термин для целей настоящих положений включает всех работников, агентов, представителей, аффилированных лиц, Субпоставщиков каждой из Сторон, а также других лиц, привлекаемых ими или действующих от их имени) соглашается, что она не будет, в связи с Договором Поставки, давать или пытаться давать взятки (включая, без ограничения, предложения любых форм оплаты, подарков и прочих имущественных выгод, вознаграждений и льгот (в виде денег или любых ценностей)) другой Стороне, ее работникам, агентам, представителям, аффилированным лицам, а также другим лицам, привлекаемым другой Стороной или действующим от ее имени, государственным служащим, межправительственным организациям, политическим партиям, частным лицам и прочим сторонам («Вовлеченные стороны»).	Әрбір Тарап (осы ережелердің мақсаттары үшін бұл термин Тараптардың әрқайсысының барлық жұмыскерлерін, агенттерін, өкілдерін, үлестес тұлғаларын, Қосалқы жеткізушілерін, сондай-ақ олар тартатын немесе олардың атынан іс-әрекет ететін басқа да тұлғаларды қамтиды) Жеткізу шартына байланысты екінші Тарапқа, оның жұмыскерлеріне, агенттеріне, өкілдеріне, үлестес тұлғаларына, сондай-ақ екінші Тарап тартатын немесе оның атынан іс-әрекет ететін басқа тұлғаларға, мемлекеттік қызметшілерге, үкіметаралық ұйымдарға, саяси партияларға, жеке тұлғаларға және басқа тараптарға ("Тартылған тараптар") пара (кез келген төлем түрлерін, сыйлықтар мен өзге де мүлдікті пайдалар, сыйақылар мен жеңілдіктерді (ақша немесе кез келген құндылықтар түрінде) қоса алғанда) бермеуге және беруге тырыспауға келіседі.	Each Party (which for the purpose of these anti-bribery provisions shall include all of the employees, agents, representatives, affiliates, Sub-suppliers and any person employed by or acting on behalf of each Party) agrees that it will not, in connection with this Purchase Order, bribe, or attempt to bribe (which shall include without limitation, any offer of any form of payment, gift or other form of inducement, reward or advantage (whether of money or anything of value)) the other Party, or any of the other Party's employees, agents, representatives, affiliates or persons employed by or acting on behalf of the other Party, any public or government officials or employees, public international organizations, political parties, or private individuals or other entities ("Relevant Party").
41.2	Каждая Сторона заявляет и гарантирует другой Стороне, что до даты настоящего Договора Поставки она не давала и не пыталась давать взятки Вовлеченным сторонам с целью установления и (или) продления каких-либо деловых отношений с другой Стороной в связи с настоящим Договором Поставки, а также что она не является предметом какого-либо расследования органом правопорядка, или стороной какого-либо фактического или потенциального судебного разбирательства, в обоих случаях в связи с обвинениями во взяточничестве.	Тараптардың әрқайсысы екінші Тарапқа Жеткізу шартын жасаған күнге дейін осы Жеткізу шартына байланысты екінші Тараппен қандай да бір іскерлік қарым-қатынастарды орнату және (немесе) ұзарту мақсатында, Тартылған тараптарға пара бермегені және беруге тырыспағаны туралы, сонымен қатар, екі жағдайда да паракорлық бойынша негізсіз айыптауларға байланысты, оның құқықтық тәртіп сақтау органының қандай да бір тергеуінің мәні немесе қандай да бір нақты немесе әлеуетті сот талқылауының тарапы еместігін мәлімдейді және оған кепілдік береді.	Each Party represents and warrants to the other Party that it has not, prior to the date of this Purchase Order, bribed or attempted to bribe any Relevant Party in order to secure and/or retain any business from the other Party in connection with this Purchase Order, and that it is not the subject of any investigation by a law enforcement agency, or party to any actual or threatened litigation, in either case involving allegations of bribery.
41.3	Каждая Сторона признает и соглашается с тем, что она ознакомилась с законами против взяточничества и отмывания денег всех стран, в которых она учреждена или зарегистрирована и в которых она осуществляет свою деятельность по данному Договору Поставки, и будет соблюдать указанные законы.	Әр Тарап өзі құрылған немесе тіркелген және осы Жеткізу шарты бойынша өз қызметін жүзеге асыратын барлық елдердің паракорлыққа және ақшаның жылыстауға қарсы заңдарымен танысқанын мойындайды және аталмыш заңдарды сақтауға келіседі.	Each Party acknowledges and agrees that it is familiar with and will abide by the anti-bribery and anti-money laundering laws in all the countries in which it is incorporated or established and in which it does business under this Purchase Order.
41.4	Каждая Сторона соглашается с тем, что она не будет совершать и не допустит со своего ведома совершения каких-либо действий, которые приведут к нарушению другой Стороной применимых законов против взяточничества или отмывания денег.	Әрбір Тарап қолданыстағы паракорлық пен ақшаны жылыстауға қарсы заңдардың бұзуына әкеп соғатын қандай да бір әрекеттерді жасамауға және екінші Тараптың жасауына жол бермейтініне келіседі.	Each Party agrees that it will not take or knowingly permit any action to be taken that would cause the other Party to be in violation of any applicable anti-bribery or anti-money laundering laws.
41.5	Стороны соглашаются с тем, что их бухгалтерская документация должна точно отражать все платежи, осуществляемые по настоящему Договору Поставки.	Тараптар олардың бухгалтерлік құжаттамасы осы Жеткізу шарты бойынша жасалатын барлық төлемдерді нақты көрсетуі тиіс екенімен келіседі.	The Parties agree that their books, records and all accounts shall accurately reflect any and all payments in respect of transactions under this Purchase Order.
41.6	Если одной из Сторон станет известно о фактическом или предположительном нарушении ею какого-либо из настоящих положений о противодействии взяточничеству и коррупции, она должна немедленно поставить об этом в известность другую Сторону и оказать ей содействие в расследовании, проводимом по данному делу.	Егер Тараптардың біреуіне өздерінің паракорлық пен сыбайлас жемқорлыққа қарсы әрекет ету туралы ережелердің қайсыбірін іс жүзінде немесе болжалды бұзғаны туралы белгілі болса, ол бұл туралы екінші Тарапқа дереу хабарлауға және оған осы іс бойынша жүргізілетін тергеуге жәрдем көрсетуі тиіс.	If one of the Parties discovers that it has or may have violated any of the provisions in these anti-bribery provisions, it shall immediately notify the other Party and cooperate with any investigations by the other Party into such matters.
41.7	Стороны соглашаются разработать для своих сотрудников и политику и процедуры по борьбе с коррупцией, необходимые для	Тараптар өз қызметкерлері үшін паракорлық немесе пара беруге әрекет жасау фактілерінің алдын алу үшін қажетті сыбайлас	The Parties covenant with each other to establish and at all times maintain and implement such anti-bribery policies and procedures for

	предотвращения фактов взяточничества или попыток дачи взятков, а также всегда поддерживать и исполнять такую политику и такие процедуры.	жемқорлыққа қарсы күрес жөніндегі саясат пен рәсімдерді әзірлеуге, сондай-ақ осындай саясат пен осындай рәсімдерді әрдайым қолдап, орындауға келіседі.	its own employees as may be required and are designed to prevent bribery or attempted bribery taking place.
41.8	Каждая Сторона соглашается обязать своих подрядчиков, консультантов, агентов, дистрибьюторов и других лиц, предоставляющих Поставки от ее имени по настоящему Договору Поставки, применить или внедрить необходимые политики и процедуры для обеспечения предотвращения фактов взяточничества или попыток дачи взятков.	Әрбір Тарап өзінің мердігерлерін, кеңесшілерін, агенттерін, дистрибьюторларын және оның атынан осы Жеткізу шарты бойынша Жеткізуді ұсынатын басқа да тұлғаларды парақорлық фактілерінің немесе пара беру әрекеттерінің алдын алуды қамтамасыз ету үшін қажетті саясаттар мен рәсімдерді қолдануға немесе енгізуге міндеттеуге келіседі.	Each Party covenants with other Party to oblige its contractors, consultants, agents, distributors and other persons who provide Supply for or on its behalf in connection with this Purchase Order to maintain and implement such anti-bribery policies and procedures as may be required and are designed to prevent bribery or attempted bribery taking place.
41.9	Стороны соглашаются, что в дополнение к правам на расторжение/отказ, предусмотренным другими положениями настоящего Договора Поставки, не нарушающая Сторона имеет право немедленно расторгнуть настоящий Договор Поставки или отказаться от него в случае нарушения другой Стороной настоящих положений о противодействии взяточничеству и коррупции, при этом другая Сторона утрачивает право на любые Претензии по любым платежам, причитающимся по данному Договору Поставки, кроме платежей за товары, поставленные (выполненные, оказанные) по настоящему Договору Поставки до его расторжения, которые не затронуты нарушением настоящих положений о противодействии взяточничеству и коррупции.	Тараптар осы Жеткізу шартының басқа ережелерінде көзделген бұзу/бас тарту құқықтарына қосымша ретінде, екінші Тарап осы парақорлыққа және сыбайлас жемқорлыққа қарсы іс-қимыл туралы ережелерді бұзған жағдайда, ережелерді бұзбаған Тарап осы Жеткізу шартын дереу бұзуға немесе шарттан бас тартуға құқылы екендігімен келіседі, бұл ретте екінші Тарап осы Жеткізу шарты бойынша осы парақорлыққа және сыбайлас жемқорлыққа қарсы іс-қимыл туралы ережелерді бұзу әсер етпеген шарт бұзылғанға дейін жеткізілген (орындалған, көрсетілген) тауарлар (жұмыстар, көрсетілетін қызметтер) үшін жасалған төлемдерден басқа, осы Жеткізу шарты бойынша тиесілі кез келген төлемдер бойынша кез келген талап қою құқығын жоғалтады.	The Parties agree that in addition to the termination/cancellation rights set out elsewhere in this Purchase Order, the non-breaching Party may immediately terminate or cancel this Purchase Order in the event of a breach of these anti-bribery provisions by the other Party, in which case the other Party shall forfeit any Claims to payments due under this Purchase Order, other than payments for Supply of Goods (works, services) previously delivered (performed, rendered) under this Purchase Order prior to its termination and which are not affected by the breaches of the anti-bribery provisions of this Purchase Order.
41.10	Каждая Сторона освобождается от обязательств по осуществлению какого-либо платежа, который может причитаться другой Стороне по настоящему Договору Поставки, если такой платеж связан с транзакцией, в отношении которой возникло нарушение другой Стороной настоящих положений о противодействии взяточничеству и коррупции.	Әрбір Тарап, егер төлем екінші Тараптың осы парақорлыққа және сыбайлас жемқорлыққа қарсы іс-қимыл туралы ережелерді бұзуы нәтижесінде туындаған транзакцияға байланысты болса, осы Жеткізу шарты бойынша екінші Тарапқа тиесілі қандай да бір төлемді жүзеге асыру міндеттемелерінен босатылады.	Each Party agrees that the other Party shall not be required to make any payments under this Purchase Order to the other Party that might otherwise be due if such payments are related to a transaction in connection with which the other Party has breached these anti-bribery provisions.

42 ИСТЕЧЕНИЕ СРОКА ДЕЙСТВИЯ НАСТОЯЩЕГО ДОГОВОРА ПОСТАВКИ И СОХРАНЕНИЕ ДЕЙСТВИЯ ЕГО ПОЛОЖЕНИЙ ПОСЛЕ ИСТЕЧЕНИЯ СРОКА ДЕЙСТВИЯ / ОСЫ ЖЕТКІЗУ ШАРТЫНЫҢ ҚОЛДАНЫЛУ МЕРЗІМІНІҢ ӨТУІ ЖӘНЕ ҚОЛДАНЫЛУ МЕРЗІМІ ӨТКЕННЕН КЕЙІН ОНЫҢ ЕРЕЖЕЛЕРІНІҢ ҚОЛДАНЫЛУЫН САҚТАУ / EXPIRY OF THE PURCHASE ORDER AND SURVIVAL

42.1	Настоящий Договор Поставки действует до даты, указанной в Деталиях Заказа, а в части принятых на себя обязательств, до тех пор, пока между Сторонами не будут i) выполнены окончательные расчеты по всем платежам и ii) выполнена Поставка, и/или iii) использованы любые средства защиты, предусмотренные в настоящем Договоре Поставки, и выполнены все обязательства по настоящему Договору Поставки.	Осы Жеткізу шарты Тапсырыс деректерінде көрсетілген күнге дейін, ал Тараптар арасындағы өздеріне қабылдап алған міндеттемелерді, яғни i) барлық төлемдер бойынша түпкілікті есеп айырысулар орындалғанға және ii) Жеткізу орындалғанға және/немесе iii) осы Жеткізу шартында көзделген кез келген қорғау құралдары пайдаланылғанға және осы Жеткізу шарты бойынша барлық міндеттемелер орындалғанға дейін қолданыста болады.	This Purchase Order shall be effective until the date specified in the Order Details, until i) final settlements of all payments, and ii) performance of Supply and/or iii) any remedy stipulated in this Purchase Order are exercised between the Parties and all obligations are fulfilled hereunder.
42.2	Обязательства, возложенные на Поставщика в соответствии со следующими Статьями, остаются в силе после расторжения/отказа или полного исполнения настоящего Договора Поставки: Статьи 4, 8, 13, 16, 17, 22, 23, 25, 29, 30, 33, 34, 39 и 40, а также любые другие Статьи, которые по своим условиям должны продолжать свое действие.	Келесі Баптарға сәйкес Жеткізушіге жүктелген міндеттемелер осы Жеткізу шарты бұзылғаннан/бас тартқаннан немесе толық орындалғаннан кейін де күшінде қалады: 4, 8, 13, 16, 17, 22, 23, 25, 29, 30, 33, 34, 39 және 40-баптары, сонымен қатар талаптар бойынша өз әрекетін жалғастыруы тиіс басқа да Баптар.	The obligations imposed on the Supplier under the following Articles shall survive termination/cancellation or full performance of this Purchase Order: Article 4, 8, 13, 16, 17, 22, 23, 25, 29, 30, 33, 34, 39 and 40 and any other Article, which by its terms is intended to survive.

43 ПОЛОЖЕНИЯ О СПРАВЕДЛИВЫХ УСЛОВИЯХ НАЙМА И ПОРЯДКЕ ВЗАИМОДЕЙСТВИЯ С ПОСТАВЩИКАМИ / ЖҰМЫСҚА ӘДІЛ ТҮРДЕ

ҚАБЫЛДАУ ШАРТТАРЫ ЖӘНЕ ЖЕТКІЗУШІЛЕРМЕН ӨЗАРА ӘРЕКЕТТЕСУ ТӘРТІБІ ТУРАЛЫ ЕРЕЖЕЛЕР / MODERN SLAVERY / SUPPLIERS' CHARTER

43.1	Стороны обязуются выполнять свои обязательства, предусмотренные в настоящем Договоре Поставки, с надлежащим соблюдением социальных прав своих работников или работников Аффилированных лиц и допустимым воздействием производственных операций на окружающую среду и местное население, проживающее вблизи производственных объектов.	Тараптар өз жұмыскерлерінің немесе үлестес тұлғаларының жұмыскерлерінің әлеуметтік құқықтарын тиісінше сақтай отырып және өндірістік операциялардың қоршаған ортаға және өндірістік объектілерге жақын тұратын жергілікті халыққа рұқсат етілген әсерімен осы Жеткізу шартында көзделген өз міндеттемелерін орындауға міндеттенеді.	Each Party undertakes to the other Party to perform its obligations under this Purchase Order with appropriate regard to the wellbeing of its, or its Affiliates', employees and the impact of its operations on the environment and on the communities in which it operates.
43.2	Стороны обязуются выполнять свои обязательства по настоящему Договору Поставки в соответствии с принципами «Кодекса о справедливых условиях найма» и «Регламента взаимодействия с поставщиками», размещенными на веб-сайте www.kazminerals.com.	Тараптар осы Жеткізу шартында көзделген міндеттемелерін www.kazminerals.com веб-сайтында орналастырылған Жұмысқа әділ түрде қабылдау шарттары туралы кодекстің қағидаларына және Жеткізушілермен өзара әрекеттесу регламентіне сәйкес орындауға міндеттенеді.	Each Party undertakes to the other Party to perform its obligations under this Purchase Order in accordance with the principles set out in the KAZ Minerals Code of Fair Employment and Suppliers' Charter, posted on the KAZ Minerals website at www.kazminerals.com.
43.3	Стороны гарантируют и заверяют, что:	Тараптар мыналарға кепілдік береді және куәландырады:	Each Party warrants and undertakes that:
a)	изучили свою трудовую практику в целях недопущения принудительного труда, рабства и торговли людьми в своей деятельности; при этом, насколько известно Сторонам, в деятельности их непосредственных поставщиков (контрагентов) также не допускаются факты принудительного труда, рабства и торговли людьми;	мәжбүрлі еңбекке, құлдыққа және адам саудасына жол бермеу мақсатында өзінің еңбек тәжірибесін зерделегенін; бұл ретте Тараптарға белгілі болғандай, олардың тікелей жеткізушілерінің (контрагенттерінің) қызметінде мәжбүрлі еңбек, құлдық және адам саудасы фактілеріне жол берілмейтініне;	it has investigated its labour practices, to ensure that there is no Forced Labour, Slavery or Human Trafficking used anywhere in the Party's business and that so far as it is aware no Forced Labour, Slavery or Human Trafficking forms part of the operations of any of its direct suppliers;
b)	внедрили разумно необходимые внутренние процессы и процедуры, в целях обеспечения соответствия своей деятельности гарантиям и заверениям, изложенным в настоящей статье Договора Поставки «Положения о справедливых условиях найма и порядке взаимодействия с поставщиками», на протяжении всего срока исполнения настоящего Договора Поставки; и	өз қызметінде Жеткізк шартының "Жұмысқа әділ түрде қабылдау шарттары және жеткізушілермен өзара әрекеттесу тәртібі туралы ережелер" бабында баяндалған кепілдіктерге және куәландыруларға сәйкестігін қамтамасыз ету мақсатында осы Жеткізу шартын орындаудың бүкіл мерзімі ішінде қажетті ішкі процестер мен рәсімдерді енгізгеніне; және	it has put in place all essential internal processes and procedures to ensure insofar as reasonably possible that the warranties and representations made in this Article "Modern Slavery/Suppliers' Charter" will continue to be true throughout the performance of this Purchase Order; and
c)	предприняли и предпримут в будущем все необходимые и возможные меры, чтобы гарантии, указанные в настоящей Статье («Положения о справедливых условиях найма и порядке взаимодействия с поставщиками»), оставались в силе на протяжении всего срока действия настоящего Договора Поставки.	осы Бапта ("Жұмысқа әділ түрде қабылдау шарттары және жеткізушілермен өзара әрекеттесу тәртібі туралы ережелер") көрсетілген кепілдіктер осы Жеткізу шартының бүкіл қолданылу мерзімі ішінде күшінде қалуы үшін болашақта барлық қажетті және ықтимал шараларды қабылдағанына және қабылдайтынына.	it has taken, and will take in the future, all necessary actions to ensure, insofar as reasonably possible, that the warranties made in this Article ("Modern Slavery/Suppliers' Charter") remain true throughout the performance of this Purchase Order.
43.4	В настоящей Статье Договора Поставки термины «принудительный труд», «рабство» и «торговля людьми» и «детский труд» следует толковать в соответствии определениями, используемыми Международной организацией труда («МОТ»), а также в соответствии с действующими и будущими конвенциями МОТ.	Жеткізу шартының осы бабында "мәжбүрлі еңбек", "құлдық" және "адам саудасы" және "балалар еңбегі" терминдерін Халықаралық еңбек ұйымы ("ХЕҰ") пайдаланатын анықтамаларға сәйкес, сондай-ақ ХЕҰ-ның қолданыстағы және болашақ конвенцияларына сәйкес түсіндірген жөн.	In this Article of the Purchase Order, the terms "forced labour", "slavery", "human trafficking" and "child labour" must be construed as defined by the International Labour Organisation ("ILO"), including in any present or future ILO conventions.

44 ОТСУТСТВИЕ КОЛЛИЗИЙ С САНКЦИОННЫМИ ЗАКОНАМИ / САНКЦИЯЛЫҚ ЗАҢДАРМЕН ҚАЙШЫЛЫҚТАРДЫҢ БОЛМАУЫ / NO CONFLICTS WITH SANCTIONS LAWS

44.1	Ни Поставщик, ни его дочерние компании, директора, служащие или сотрудники, ни контрагенты, в том числе банки-контрагенты, ни, насколько известно Поставщику, какой-либо агент, аффилированное лицо или другое связанное лицо или лицо, действующее от имени Поставщика или других его дочерних	Жеткізуші де, оның еншілес компаниялары да, директорлары да, қызметшілері немесе қызметкерлері де, контрагенттері, соның ішінде контрагент банкттері де, Жеткізушіге белгілі болғандай, қандай да бір агент, үлестес тұлға немесе басқа байланысты тұлға немесе Жеткізушінің немесе оның басқа еншілес	Neither the Supplier nor any of its subsidiaries, directors, officers or employees, nor counterparty, including counterparty banks, to the knowledge of the Supplier, any agent, affiliate or other person associated with or acting on behalf of the Supplier or any of its subsidiaries («Supplier Associates») is currently the subject or the
------	---	--	---

	<p>компаний («Связанные компании Поставщика»), в настоящее время не попадают под действие или являются объектом санкций, наложенных или принудительно применяемых Правительством США (включая, в частности, Управление по контролю над иностранными активами Министерства финансов США или Государственный департамент США, и в том числе определение в качестве «лица, входящего в Список лиц особых категорий и запрещенных лиц»), Советом Безопасности ООН, Европейским союзом, Казначейством Его Величества, или другим соответствующим санкционным органом.</p>	<p>компанияларының атынан іс-әрекет ететін тұлға («Жеткізушінің байланысты компаниялары») қазіргі уақытта АҚШ үкіметі (соның ішінде, атап айтқанда, АҚШ Қаржы министрлігінің шетелдік активтерді бақылау басқармасы немесе АҚШ Мемлекеттік департаменті, оның ішінде «арнайы санаттар мен тыйым салынған тұлғалар тізіміне кіретін адам» ретінде анықтау), БҰҰ Қауіпсіздік Кеңесі, Еуропалық Одақ, Ұлы Мәртебелі Патшаның Қазынашылығы немесе басқа тиісті санкциялық орган салған немесе мәжбүрлеп қолданған санкциялардың әсеріне ұшырамайды немесе объектісі болып табылады.</p>	<p>target of any sanctions administered or enforced by the U.S. Government, (including, without limitation, the Office of Foreign Assets Control of the U.S. Department of the Treasury («OFAC») or the U.S. Department of State and including, without limitation, the designation as a «specially designated national» or «blocked person»), the United Nations Security Council («UNSC»), the European Union, Her Majesty’s Treasury («HMT»), or other relevant sanctions authority.</p>
<p>44.2</p>	<p>Стороны соглашаются с тем, что в дополнение к своим правам о прекращении действия (или об отказе от) Договора Поставки, изложенным в других пунктах данного Договора Поставки, Покупатель может немедленно расторгнуть Договор Поставки или отказаться от него (отказ от договора) в случае нарушения санкций, описанных в Статье 44.1 выше, или если Поставщик, или любая Связанная компания Поставщика подверглась, после подписания настоящего Договора Поставки, санкциям, наложенным или принудительно применяемым Управлением по контролю над иностранными активами Министерства финансов США, Советом Безопасности ООН, Европейским союзом, Казначейством Его Величества или другим соответствующим санкционным органом, как указано в Статье 44.1 выше. При этом Поставщик также теряет право на любые Претензии по любым платежам, причитающимся по данному Договору Поставки.</p>	<p>Тараптар осы Жеткізу шартының басқа тармақтарында баяндалған Жеткізу шартының қолданысын тоқтату (немесе бас тарту) туралы өз құқықтарына қосымша ретінде Сатып алушы жоғарыдағы 44.1-бапта сипатталған санкциялар бұзылған жағдайда немесе егер Жеткізуші немесе Жеткізушінің кез келген Байланысты компаниясы осы Жеткізу шартына қол қойғаннан кейін, жоғарыда 44.1-бапта көрсетілгендей, АҚШ Қаржы министрлігінің шетелдік активтерді бақылау басқармасы, БҰҰ Қауіпсіздік Кеңесі, Еуропалық Одақ, Ұлы Мәртебелі Патшайымның Қазынашылығы немесе басқа да тиісті санкциялық орган салған немесе мәжбүрлеп қолданатын санкцияларға ұшыраса Жеткізу шартын дереу бұза алатындығымен немесе оны орындаудан бас тарта алатындығымен (шарттан бас тарту) келіседі. Бұл ретте Жеткізуші осы Жеткізу шарты бойынша тиесілі кез келген төлемдер бойынша кез келген Шағымдарға деген құқығынан айырылады.</p>	<p>The Parties agree that in addition to its termination/cancellation rights set out elsewhere in this Purchase Order, the Buyer may immediately terminate/cancel this Purchase Order in the event of a breach of the sanctions representation in Article 44.1 above or upon the Supplier or any Supplier Associates becoming, subsequent to the date of this Purchase Order, the subject of sanctions administered or enforced by OFAC, UNSC, the European Union, HMT or any other relevant sanctions authority as set out in Article 44.1 above. In this case, the Supplier shall also lose the right to any Claims for any payments due under this Purchase Order.</p>
<p>44.3</p>	<p>Поставщик до заключения настоящего Договора, а также в период его исполнения, заверяет и гарантирует, что поставляемый им Товар не подпадает под санкционные ограничения Европейского союза, стран-участниц Европейского Союза, Великобритании, США, а также принял все меры в целях исключения поставки санкционного товара Покупателю, в том числе провел соответствующую проверку Товара на наличие санкционных ограничений вышеуказанных стран до его таможенной очистки и поставки Покупателю. Поставщик согласен с правом Покупателя на отказ от принятия и оплаты такого Товара в случае неисполнения условий настоящего пункта Договора. Поставщик также обязуется вернуть всю сумму предоплаты (авансового платежа), сделанной Покупателем в отношении товара нарушающего условия настоящего пункта Договора.</p>	<p>Жеткізуші осы шартты жасасқанға дейін, сондай-ақ оны орындау кезінде ол жеткізетін Тауар Еуропа одағының, Еуропа одағына мүше мемлекеттердің, Ұлыбританияның, АҚШ-тың санкциялық шектеулеріне жатпайтынын, сондай-ақ Сатып алушыға санкциялық тауар жеткізуді болдырмау мақсатында барлық шара қабылдағанын, оның ішінде Тауарды кедендік тазартуға және Сатып алушыға жеткізгенге дейін Тауарда жоғарыда көрсетілген елдердің санкциялық шектеулерінің бар-жоғын тексергенін куәландырады және кепілдік береді. Осы Шарт тармағының талаптарын орындамаған жағдайда Жеткізуші Сатып алушының осы Тауарды қабылдау және оны төлеуіне құқығымен келіседі. Сонымен қатар, Жеткізуші Сатып алушыға осы Шарт тармағының талаптарын бұзған Тауарға қатысты жасалған алдын ала төлемнің (аванстық төлем) бүкіл сомасын қайтаруға міндетті.</p>	<p>Before the conclusion of this Contract, as well as during the period of its fulfillment, the Supplier represents and warrants that the Goods supplied by it are not subject to the sanction restrictions of the European Union, member states of the European Union, the United Kingdom, the USA, and also that all measures were taken to prevent the supply of sanctioned goods to the Buyer, including carrying out an appropriate check of the Goods for the availability of sanction restrictions of the above countries prior to its customs clearance and delivery to the Buyer. Supplier agrees to Buyer’s right to refuse to accept and pay for such Goods in the event of failure to comply with this clause of the Contract. The Supplier also undertakes to refund the entire amount of the prepayment (advance payment) made by the Buyer in respect of the goods in violation of the terms of this clause hereof.</p>
<p>44.4</p>	<p>Вне зависимости от любых иных положений в настоящем Договоре (включая положения о Форс-мажоре), в случае если в период действия настоящего Договора в отношении поставляемого Товара будут введены санкции уполномоченными органами Европейского союза, стран- участниц Европейского Союза, Великобритания или США, Покупатель, без ущерба другим своим правам, имеет право на одностороннее расторжение настоящего Договора (отказ от исполнения Договора). Поставщик также обязуется вернуть всю сумму предоплаты (авансового платежа), сделанной Покупателем в отношении Товара, в</p>	<p>Осы Шарттағы кез келген өзге ережелерге карамастан (Форс-мажор ережелерін қоса алғанда), егер осы Шарттың әрекет ету мерзімінде Еуропа одағының, Еуропа одағына мүше мемлекеттердің, Ұлыбританияның, АҚШ-тың уәкілетті органдары жеткізілетін Тауарға қарсы санкциялар енгізе, Сатып алушы өзге де құқықтарына залал келтірмей осы Шартты біржақты түрде бұзуға (Шартты орындаудан бас тартуға) құқылы. Сонымен қатар, Жеткізуші Сатып алушыға жоғарыда көрсетілген санкциялар енгізілген Тауарға қатысты жасалған алдын ала төлемнің (аванстық төлем) бүкіл сомасын қайтаруға міндетті.</p>	<p>Notwithstanding any other provisions in this Contract (including Force Majeure provisions), in the event that sanctions are imposed on the Goods supplied by the authorized bodies of the European Union, European Union member states, Great Britain or the USA during the validity of this Contract, Buyer, without prejudice to its other rights, has the right to unilaterally terminate this Contract (withdraw from the Contract). The Supplier also agrees to refund the entire amount of the prepayment (advance payment) made by Buyer in respect of the Goods in respect of which the above sanctions are imposed.</p>



Приложение А / А қосымшасы / Attachment A

Общие положения и условия Договора Поставки товаров / Тауарларды жеткізу туралы шарттың жалпы ережелері мен талаптары / General terms and conditions of the Purchase Order

(дейсүует с 01.07.2023 / 01.07.2023 бастан ерекет етеді / effective from 01.07.2023)

	отношении которого введены вышеуказанные санкции.		
--	---	--	--

СОДЕРЖАНИЕ / МАЗМҰНЫ / TABLE OF CONTENTS

1 ОПРЕДЕЛЕНИЯ / АНЫҚТАМАЛАР / DEFINITIONS	3
2 ТОЛКОВАНИЕ ДОГОВОРА / ШАРТТЫ ТҮСІНДІРУ / AGREEMENT INTERPRETATION	7
3 ПРЕДМЕТ ДОГОВОРА / ШАРТТЫҢ МӘНІ / SUBJECT OF THE AGREEMENT	9
4 ПОЛНОТА ДОГОВОРА ПОСТАВКИ / ЖЕТКІЗУ ШАРТЫНЫҢ ТОЛЫҚТЫҒЫ / COMPLETE PURCHASE ORDER	9
5 СУММА ДОГОВОРА ПОСТАВКИ / ЖЕТКІЗУ ШАРТЫНЫҢ СОМАСЫ / PURCHASE ORDER PRICE	10
6 СРОКИ, ГРАФИК, ОТВЕТСТВЕННОСТЬ / МЕРЗІМДЕР, КЕСТЕ, ЖАУАПКЕРШІЛІК / DEADLINES, TIMETABLE, RESPONSIBILITY	11
7 РАЗРЕШЕНИЯ И ЛИЦЕНЗИИ / РҰҚСАТТАР ЖӘНЕ ЛИЦЕНЗИЯЛАР / PERMITS & LICENCES	14
8 ГАРАНТИИ И ЗАВЕРЕНИЯ / КЕПІЛДІКТЕР ЖӘНЕ КҮӘЛАНДЫРУЛАР / WARRANTIES & REPRESENTATIONS	14
9 КОЛИЧЕСТВО И КАЧЕСТВО / САНЫ МЕН САПАСЫ / QUANTITY AND QUALITY	17
10 ПОСТАВКА ТОВАРОВ / ТАУАРЛАРДЫ ЖЕТКІЗУ / DELIVERY OF GOODS	17
11 ПРАВО СОБСТВЕННОСТИ И РИСК СЛУЧАЙНОЙ ГИБЕЛИ ИЛИ СЛУЧАЙНОГО ПОВРЕЖДЕНИЯ ТОВАРОВ / МЕНШІК ҚҰҚЫҒЫ ЖӘНЕ ТАУАРДЫ КЕЗДЕЙСОҚ ЖОЙЫП АЛУ НЕМЕСЕ ЗАҚЫМДАП АЛУ ТӘУЕКЕЛІ / TITLE AND RISK OF ACCIDENTAL LOSS OR DAMAGE TO THE GOODS	22
12 ПРИЕМКА ПОСТАВКИ / ЖЕТКІЗУДІ ҚАБЫЛДАУ / ACCEPTANCE OF SUPPLY	23
13 ВОЗМЕЩЕНИЕ ДОПОЛНИТЕЛЬНЫХ РАСХОДОВ / ҚОСЫМША ШЫҒЫНДАРДЫ ӨТЕУ / REMEDIES AND BACK CHARGES	25
14 СЧЕТА-ФАКТУРЫ И ПЛАТЕЖИ / ШОТ-ФАКТУРАЛАР МЕН ТӨЛЕМДЕР / INVOICES AND PAYMENTS	27
15 ФИНАНСОВОЕ ОБЕСПЕЧЕНИЕ / ҚАРЖЫЛЫҚ ҚАМСЫЗДАНДЫРУ / SECURITY	29
16 СОБЛЮДЕНИЕ НАЛОГОВОГО ЗАКОНОДАТЕЛЬСТВА / САЛЫҚ ЗАҢНАМАСЫН САҚТАУ / TAX COMPLIANCE	30
17 УСЛУГИ ПРЕДСТАВИТЕЛЯ ПОСТАВЩИКА НА РАБОЧЕЙ ПЛОЩАДКЕ, ВИЗЫ И УДЕРЖАНИЕ НАЛОГОВ / ЖЕТКІЗУШІ ӨКІЛІНІҢ ЖҰМЫС АЛАҒЫНДАҒЫ ҚЫЗМЕТТЕРІ, ВИЗАЛАР ЖӘНЕ САЛЫҚТАР ҰСТАУ / SUPPLIER REPRESENTATIVE SITE SERVICES, VISAS AND TAX WITHHOLDING	32
18 ОТВЕТСТВЕННОСТЬ ЗА СУБПОСТАВЩИКОВ / ҚОСАЛҚЫ ЖЕТКІЗУШІЛЕР ҮШІН ЖАУАПКЕРШІЛІК / RESPONSIBILITY FOR SUB-SUPPLIERS	36
19 ОСМОТР, ТЕСТИРОВАНИЕ И ЭКСПЕДИРОВАНИЕ / ҚАРАП ТЕКСЕРУ, ТЕСТІЛЕУ ЖӘНЕ ЖӨНЕЛТУ / INSPECTION, TESTING & EXPEDITING	36
20 ВНЕСЕНИЕ ИЗМЕНЕНИЙ В ДОГОВОР ПОСТАВКИ / ЖЕТКІЗУ ШАРТЫНА ӨЗГЕРТУЛЕР ЕНГІЗУ / CHANGE ORDERS	37
21 КОНФЛИКТ ИНТЕРЕСОВ / МҮДДЕЛЕР ШИЕЛЕНІСІ / CONFLICT OF INTEREST	38
22 ОГРАЖДЕНИЕ ОТ ОТВЕТСТВЕННОСТИ / ЖАУАПКЕРШІЛІКТЕН ҚОРҒАУ / INDEMNITY	38
23 ОГРАНИЧЕНИЕ ОТВЕТСТВЕННОСТИ / ЖАУАПКЕРШІЛІКТІ ШЕКТЕУ / LIMITS OF LIABILITY	39
24 СОХРАНЕНИЕ ПРАВ / ҚҰҚЫҚТАРДЫ САҚТАУ / RESERVATION OF RIGHTS	39
25 ПРАВО УДЕРЖАНИЯ И ОБРЕМЕНЕНИЕ ИМУЩЕСТВА / ҰСТАП ҚАЛУ ҚҰҚЫҒЫ ЖӘНЕ МҮЛІККЕ АУЫРТПАЛЫҚ САЛУ / LIENS AND ENCUMBRANCES ON PROPERTY	40
26 ПРИОСТАНОВКА ИСПОЛНЕНИЯ ДОГОВОРА / ШАРТТЫ ОРЫНДАУДЫ ТОҚТАТА ТҮРУ / SUSPENSION OF PERFORMANCE	40
27 ОТКАЗ ОТ ДОГОВОРА В СВЯЗИ С НЕИСПОЛНЕНИЕМ ОБЯЗАТЕЛЬСТВ / МІНДЕТТЕМЕЛЕРДІ ОРЫНДАМАУҒА БАЙЛАНЫСТЫ ШАРТТАН БАС ТARTU / CANCELLATION OF THE CONTRACT DUE TO DEFAULT	41
28 ПРАВО ПОКУПАТЕЛЯ НА ОТКАЗ ОТ ПОСТАВКИ / САТЫП АЛУШЫНЫҢ ЖЕТКІЗІМНЕН БАС ТARTU ҚҰҚЫҒЫ / BUYER'S RIGHT TO CANCEL	42
29 КОНФИДЕНЦИАЛЬНОСТЬ / КҰПИЯЛЫЛЫҚ / CONFIDENTIALITY	43
30 ИНФОРМАЦИЯ В ОТКРЫТОМ ДОСТУПЕ / ҚОЛЖЕТІМДІ РЕСУРСТАҒЫ АҚПАРАТ / PUBLICITY	45
31 ПРАВА ИНТЕЛЛЕКТУАЛЬНОЙ СОБСТВЕННОСТИ / ЗИЯТКЕРЛІК МЕНШІК ҚҰҚЫҒЫ / INTELLECTUAL PROPERTY RIGHTS	45
32 УВЕДОМЛЕНИЯ / ХАБАРЛАМАЛАР / NOTICES	46
33 ДЕЛИМОСТЬ И ДЕЙСТВИТЕЛЬНОСТЬ / БӨЛІНГІШТІК ЖӘНЕ ШЫНАЙЫЛЫҚ / SEVERABILITY & VALIDITY	47
34 УСТУПКА ПРАВ И ИХ ДЕЛЕГИРОВАНИЕ / ҚҰҚЫҚТАРДЫ БЕРУ ЖӘНЕ ОЛАРДЫ ТАБЫСТАУ / ASSIGNMENT AND DELEGATION	47
35 ПРИМЕНИМОЕ ПРАВО И ЯЗЫК / ҚОЛДАНЫЛАТЫН ҚҰҚЫҚ ЖӘНЕ ТІЛ / GOVERNING LAW AND LANGUAGE	48
36 РАЗРЕШЕНИЕ СПОРОВ / ДАУЛАРДЫ ШЕШУ / DISPUTE RESOLUTION	48
37 ЭКЗЕМПЛЯРЫ / ДАНАЛАР / COUNTERPARTS	49
38 ФОРС-МАЖОР / ФОРС-МАЖОР / FORCE MAJEURE	49
39 ОТКАЗ ОТ ПРАВ / ҚҰҚЫҚТАРДАН БАС ТARTU / WAIVER	50
40 ДОКУМЕНТАЦИЯ И ПРАВО НА АУДИТ / ҚҰЖАТТАМА ЖӘНЕ АУДИТ ЖҮРГІЗУ ҚҰҚЫҒЫ / DOCUMENTATION & RIGHTS OF AUDIT	50
41 ПЕРЕМАНОВАНИЕ СОТРУДНИКОВ / ҚЫЗМЕТКЕРЛЕРДІ ҚЫЗЫҚТЫРЫП ТARTU / NON-SOLICITATION	51
42 ПОЛОЖЕНИЯ О ПРОТИВОДЕЙСТВИИ ВЗЯТОЧНИЧЕСТВУ И КОРРУПЦИИ / ПАРАҚОРЛЫҚ ПЕН ЖЕМҚОРЛЫҚҚА ҚАРСЫ ІС-ҚИМЫЛ ТУРАЛЫ ЕРЕЖЕ / ANTI BRIBERY	51
43 ИСТЕЧЕНИЕ СРОКА ДЕЙСТВИЯ НАСТОЯЩЕГО ДОГОВОРА ПОСТАВКИ И СОХРАНЕНИЕ ДЕЙСТВИЯ ЕГО ПОЛОЖЕНИЙ ПОСЛЕ ИСТЕЧЕНИЯ СРОКА	



Приложение А / А қосымшасы / Attachment A

Общие положения и условия международного Договора Поставки товаров / Тауарларды жеткізу туралы халықаралықшарттыңжалпы ережелері мен талаптары / General terms and conditions of the International Purchase Order
(дейтвует с 01.07.2023 / 01.07.2023 бастан ерекет етеді / effective from 01.07.2023)

ДЕЙСТВИЯ / ОСЫ ЖЕТКІЗУ ШАРТЫНЫҢ ҚОЛДАНЫЛУ МЕРЗІМІНІҢ ӨТУІ ЖӘНЕ ҚОЛДАНЫЛУ МЕРЗІМІ ӨТКЕННЕН KEЙІН ОНЫҢ ЕРЕЖЕЛЕРІНІҢ ҚОЛДАНЫЛУЫН САҚТАУ / EXPIRY OF THE PURCHASE ORDER AND SURVIVAL	53
44 ПОЛОЖЕНИЯ О СПРАВЕДЛИВЫХ УСЛОВИЯХ НАЙМА И ПОРЯДКЕ ВЗАИМОДЕЙСТВИЯ С ПОСТАВЩИКАМИ / ЖҰМЫСҚА ӘДІЛ ТҮРДЕ ҚАБЫЛДАУ ШАРТТАРЫ ЖӘНЕ ЖЕТКІЗУШІЛЕРМЕН ӨЗАРА ӘРЕКЕТТЕСУ ТӘРТІБІ ТУРАЛЫ ЕРЕЖЕЛЕР / MODERN SLAVERY / SUPPLIERS' CHARTER	53
45 ОТСУТСТВИЕ КОЛЛИЗИЙ С САНКЦИОННЫМИ ЗАКОНАМИ / САНКЦИЯЛЫҚ ЗАҢДАРМЕН ҚАЙШЫЛЫҚТАРДЫҢ БОЛМАУЫ / NO CONFLICTS WITH SANCTIONS LAWS	54

1 ОПРЕДЕЛЕНИЯ / АНЫҚТАМАЛАР / DEFINITIONS

1.1	Если иное не требуется контекстом, в котором появляется какой-либо определенный термин, следующие термины в настоящем Договоре Поставки имеют значение, указанное в настоящей Статье:	Егер қандай да белгілі бір термин пайда болатын мәмәтінде басқа мағынасы талап етілмесе, осы Жеткізу шартындағы келесі терминдер осы Бапта көрсетілген мәнге ие болады:	Unless otherwise required by the context in which any defined term appears, the following defined terms in this Purchase Order shall have the meaning specified in this Article:
1.2	«Аффилированное лицо» означает по отношению к какой-либо из Сторон:	«Үлестес тұлға» қандай да бір Тарапқа қатыстылығын білдіреді:	«Affiliate» means, with respect to a Party:
a)	лицо, которое прямо или косвенно контролирует рассматриваемую Сторону;	қарастырылатын Тарапты тікелей немесе жанама бақылайтын тұлға;	a person which controls directly or indirectly, the Party in question;
b)	лицо, которое прямо или косвенно контролируется такой Стороной;	осындай Тарап тікелей немесе жанама бақылайтын тұлға;	a person which is controlled directly or indirectly by such Party;
c)	лицо, которое прямо или косвенно контролируется третьим лицом, которое также прямо или косвенно контролирует такую Сторону; или	үшінші тұлғаның тікелей немесе жанама бақылайтын тұлғасы, сондай-ақ осындай Тарапты тікелей немесе жанама бақылайтын тұлға; немесе	a person which is controlled directly or indirectly by a third person which also controls directly or indirectly such Party; or
d)	совместное предприятие или товарищество, в котором Сторона имеет прямое или косвенное участие;	Тарап тікелей немесе жанама қатысатын бірлескен кәсіпорын немесе серіктестік;	a joint venture or partnership in which a Party has a direct or indirect interest;
1.3	«Согласованная дата Доставки» означает дату(ы), указанную(ые) в Деталих заказа или в Заказе на отгрузку, в которую Поставщик обязуется поставить Товары в Пункт Поставки;	«Келісілген жеткізу күні» Жеткізуші Тауарларды Жеткізу орнына жеткізуге міндеттенетін Тапсырыс деректерінде немесе Жөнелту тапсырысында көрсетілген күнді (күндерді) білдіреді;	«Agreed Date(s) for Delivery» means the date(s) for delivery specified in the Purchase Order on which the Supplier undertakes to deliver the Goods to the Delivery Point;
1.4	«Применимое Законодательство» или «Законы» означает закон, указ, приказ, постановление, предписание, лицензию, разрешение, согласование, одобрение, утверждение, нормы или толкование любого государственного органа, имеющего юрисдикцию над Договором Поставки, операциями Покупателя, или другое законодательное или административное действие государственного органа, или окончательное постановление, решение или постановление суда, которые относятся к выполнению Поставки по настоящему Договору Поставки, или толкованию или применению настоящего Договора Поставки;	«Қолданылатын Заңнама» немесе «Заңдар» Жеткізу шартында, Сатып алушының операцияларына құзыреті бар кез келген мемлекеттік органның заңын, жарлығын, бұйрығын, қаулысын, нұсқамасын, лицензиясын, рұқсатын, келісуін, мақұлдауын, бекітілуін, нормаларын немесе түсіндірілуін немесе мемлекеттік органның басқа да заңнамалық немесе әкімшілік әрекетін немесе Жеткізу шарты бойынша Жеткізуді орындауға немесе осы Жеткізу шартын түсіндіруге немесе қолдануға қатысты соттың түпкілікті қаулысын, шешімін немесе қаулысын білдіреді;	«Applicable Law» or «Laws» means the law, statute, order, decree, injunction, license, permit, consent, approval, agreement, regulation or interpretation of any governmental body having jurisdiction over this Purchase Order, the operations of the Buyer or other legislative or administrative action of a governmental body, or a final decree, judgment or order of a court which relates to the performance of the Supply under this Purchase Order, or the interpretation or application of this Purchase Order;
1.5	«Статья» означает статью, пункт или подпункт настоящих Общих условий закупа товаров;	«Бап» осы Тауарларды сатып алу жөніндегі жалпы талаптардың бабын, тармағын немесе тармақшасын білдіреді;	«Article» means an article of these General Terms and Conditions of Purchase;
1.6	«Связанные лица» означает всех сотрудников (работающих на постоянной, контрактной и временной основе), прикомандированных сотрудников, персонал, предоставленный агентствами, консультантами, подрядчиками, субподрядчиками, агентами, представителями, аффилированных лиц и любое другое лицо, которое оказывает услуги для или от имени Стороны, будь то физическое или юридическое лицо, и которое действует в качестве лица, оказывающего такие услуги;	«Байланысты тұлғалар» барлық қызметкерлерді (тұрақты, келісімшарттық және уақытша негізде жұмыс істейтін), іссапарға жіберілген қызметкерлерді, агенттіктер ұсынған қызметкерлерді, кеңесшілерді, мердігерлерді, қосалқы мердігерлерді, агенттерді, өкілдерді, үлестес тұлғаларды және жеке немесе заңды тұлға болсын, Тарап үшін немесе оның атынан қызмет көрсететін және осындай қызметтерді көрсететін тұлға ретінде іс-әрекет ететін кез келген басқа тұлғаны білдіреді;	«Associated Persons» means all employees (working on a permanent, contractual or temporary basis), secondees, agency staff, consultants, contractors, sub-contractors, agents, representatives, affiliates and any other person who performs services for or on behalf of a Party, whether an individual or an incorporated body, and who is acting in the capacity of a person performing such services;
1.7	«Рабочий День» означает любой день, в который организации, включая компании Группы KAZ Minerals, обычно открыты и ведут деятельность в странах, относящимся к выполнению Поставки;	«Жұмыс күні» KAZ Minerals Тобы компанияларын қоса алғанда, ұйымдар әдетте ашық болатын және Жеткізуді орындауға қатысты елдерде қызметін жүзеге асыратын кез келген күнді білдіреді;	«Business Day» means any day open for business in countries where companies, including KAZ Minerals Group companies, conduct operations relevant to the performance of the Supply;
1.8	«Заказ на отгрузку» означает документ, направляемый Покупателем Поставщику по заключенному рамочному Договору Поставки с указанием объемов Товаров, сроков и других условий	«Жөнелтуге арналған тапсырыс» Тауарлардың көлемін, мерзімдерін және Жеткізу шартының басқа да талаптарын көрсете отырып, жасалған негіздемелік Жеткізу шарты бойынша Сатып	«Shipment Order» means a document sent by the Buyer to the Supplier under the concluded frame Purchase Order indicating quantities of Goods, terms and other conditions of the frame Purchase

	рамочного Договора Поставки;	алушының Жеткізушіге жіберетін құжатын білдіреді;	Order;
1.9	«Покупатель» имеет значение, указанное в Деталях Заказа;	«Сатып алушы» Тапсырыс деректерінде көрсетілген мағынаны білдіреді;	«Buyer» has the meaning given to it in the Order Details;
1.10	«Компании Покупателя» означает Покупателя и его соответствующих Аффилированных лиц, цессионариев и правопреемников;	«Сатып алушының компаниясы» Сатып алушыны және оның тиісті Үлестес тұлғаларын, борышқорларын және құқықтық мирасқорларын білдіреді;	«Buyer Entities» means the Buyer, and its Affiliates, agents, assigns and successors in interest;
1.11	«Представитель(и) Покупателя» означает уполномоченное лицо, указанное в Договоре Поставки, либо другое такое лицо, которого Покупатель может в отдельных случаях назначать путем письменного уведомления, направляемого Поставщику, и который наделен полномочиями действовать и принимать обязательства от имени и по поручению Покупателя;	«Сатып алушының өкілі(дері)» Жеткізу шартында көрсетілген уәкілетті тұлғаны немесе Сатып алушы жекелеген жағдайларда Жеткізушіге жіберілетін жазбаша хабарлама арқылы тағайындай алатын және Сатып алушының атынан және оның тапсырмасы бойынша әрекет етуге және міндеттемелер қабылдауға өкілеттік берілген басқа да тұлғаны білдіреді;	«Buyer Representative(s)» means person of authority named on the Purchase Order or such other person as the Buyer may from time to time designate by written notification to the Supplier, who shall have authority to act on behalf of and bind the Buyer;
1.12	«Изменения в Договор Поставки» имеет значение, указанное в Статье 20;	«Жеткізу шартына өзгертулер енгізу» 20-бапта көрсетілген мағынаны білдіреді;	«Change Order» has the meaning given to it in Article 20;
1.13	«Претензии» или «Ответственность» означает обязательства, претензии, требования, долги, реальный ущерб, неустойки, штрафы, пени, иски, документально подтвержденные расходы и затраты любого характера (включая, без ограничений, судебные, арбитражные, нотариальные издержки и сборы, и любые расходы и издержки, возникшие в области управления или устранения выбросов, отходов или загрязнений);	«Шағымдар» немесе «Жауапкершілік» – міндеттемелерді, шағымдарды, талаптарды, қарыздарды, нақты зиянды, тұрақсыздық айыбын, айыппұлдарды, өсімпұлдарды, талап-арыздарды, құжатпен расталған шығындарды және кез келген сипаттағы шығындарды (соның ішінде, шектеусіз, сот, төрелік, нотариаттық шығындар мен алымдар және басқару немесе шығарындыларды, қалдықтарды немесе ластануларды жою саласында туындаған кез келген шығындар мен шығыстар) білдіреді;	«Claims» or «Liability» means liability, claims, demands, debts, actual damages, fines, penalties, suits, documented expenses and costs of any nature whatsoever (including but not limited to court, arbitration, and notary’s costs and fees, and any expenses and costs incurred in the control or removal of pollution, wastes, or contamination);
1.14	«Конфиденциальная информация» имеет определение, указанное в Статье 29;	«Құпия ақпарат» 29-бапта көрсетілген мағынаны білдіреді;	«Confidential Information» has the meaning given to it in Article 29;
1.15	«Дата Длительной Задержки Доставки» имеет определение, указанное в Статье 6.9;	«Жеткізуді ұзақ кешіктіру күні» 6.9-бапта көрсетілген мағынаны білдіреді;	«Delivery Long Stop Date» has the meaning given to it in Article 6.9;
1.16	«Пункт Поставки» означает пункт поставки или местонахождение, указанные в Деталях Заказа или в Заказе на отгрузку;	«Жеткізу орны» жеткізу орнын немесе Тапсырыс деректерінде немесе Жөнелту тапсырысында көрсетілген мекенжайды білдіреді;	«Delivery Point» means the delivery point, location, as specified in the Order Details or the Shipment Order;
1.17	«Условия Поставки» означает инструкции по поставке и/или условия Incoterms, указанные в Деталях Заказа;	«Жеткізу талаптары» Тапсырыс деректерінде көрсетілген жеткізу нұсқаулықтарын және/немесе Incoterms талаптарын білдіреді;	«Delivery Terms» means the delivery instructions and/or Incoterms specified in the Order Details;
1.18	«Спор» или «Споры» имеет определение, указанное в Статье 36;	«Дау» немесе «Даулар» 36-бапта көрсетілген мағынаны білдіреді;	«Dispute» or «Disputes» has the meaning given to it in Article 36;
1.19	«Обременения» имеет определение, указанное в Статье 8.2 b);	«Ауыртпалықтар» 8.2 b)-бапта көрсетілген мағынаны білдіреді;	«Encumbrances» has the meaning given to it in Article 8.2 b);
1.20	«Объекты» означает установки/фабрики, конструкции, системы, оборудование (в том числе передвижное), вспомогательные объекты, системы водо- и теплоснабжения, которые будут закуплены, изготовлены, установлены, построены или возведены на Рабочей площадке;	«Объектілер» Жұмыс алаңында сатып алынатын, дайындалатын, орнатылатын, салынатын немесе құрастырылатын қондырғыларды/фабрикаларды, конструкцияларды, жүйелерді, жабдықтарды (оның ішінде жылжымалы), қосалқы объектілерді, сумен және жылумен жабдықтау жүйелерін білдіреді;	«Facilities» means the plant, structures, systems, infrastructure, equipment (including mobile), support facilities, utility systems, purchased, manufactured, installed, constructed or erected on Site;
1.21	«Форс-мажор» означает любое событие, которое:	«Форс-мажор» төменде көрсетілген кез келген жағдайды білдіреді:	«Force Majeure» means any event that:
a)	находится вне контроля Стороны, находящейся под его влиянием, и не является результатом какого-либо нарушения или небрежности, совершенных такой Стороной, и	оның ықпалында болатын Тараптың бақылауынан тыс және мұндай Тараптың жасаған кез-келген бұзушылықтың немесе немқұрайдылықтың нәтижесі болып табылмайтын жағдайды, және	is beyond the reasonable control of the affected Party and not due to its fault or negligence, and
b)	не могло быть предотвращено Стороной, находящейся под его влиянием, или которого невозможно было избежать, используя все методы, включая расходование любых разумных сумм с учетом Суммы, и	оның ықпалында болатын Тараптың алдын алу мүмкін болмаған немесе барлық әдістерді қолдана отырып, оның ішінде Соманы ескере отырып, кез-келген қолайлы соманы жұмсауды қоса алғанда алдын ала алмаған	could not have been prevented or avoided by the affected Party through the exercise of due diligence, including the expenditure of any reasonable sum taking into account the Price, and

		жағдайды, және	
c)	имеет значительные негативные последствия в отношении способности Стороны, находящейся под его воздействием, выполнять свои обязательства, включая события, которые оказывают значительное негативное влияние на возможности Поставщика и Покупателя выполнить Поставку;	оның ықпалындағы Тараптың өз міндеттемелерін орындау қабілетіне, соның ішінде Жеткізуші мен Сатып алушының Жеткізуді орындау мүмкіндігіне айтарлықтай теріс әсер ететін оқиғаларға қатысты елеулі теріс салдары бар жағдайды;	has a material adverse effect on the ability of the affected Party to perform its obligations, including such event that has a material adverse effect on the ability of the Supplier and Buyer to deliver the Supply;
d)	Форс-мажор включает катастрофические ураганы или наводнения, удары молнии, землетрясения и другие стихийные бедствия, войны (объявленные и необъявленные), гражданские беспорядки, бунты, террористические акты, мятежи, саботаж, коммерческие эмбарго, пожары, взрывы, локдауны, общенациональные и региональные забастовки, действия государственных органов, которые не запрашивались, не поддерживались и не были вызваны действиями Стороны, находящейся под влиянием Форс-мажора;	Форс-мажорға апатты дауышдар немесе су тасқыны, найзағай, жер сілкінісі және басқа да табиғи апаттар, соғыс (жарияланған және жарияланбаған), азаматтық тәртіпсіздіктер, бүліктер, террористік актілер, көтерілістер, іріткі салу, коммерциялық эмбарголар, өрт, жарылыстар, локдаундар, жалпыұлттық және аймақтық ереуілдер, Форс-мажордың ықпалындағы Тараптың іс-әрекеттерінен сұралмаған, қолдау көрсетілмеген және туындамаған мемлекеттік органдардың іс-әрекеттері кіреді;	Force Majeure includes catastrophic storms or floods, lightning, earthquakes and other acts of God, wars (declared or undeclared), civil disturbances, revolts, terrorism, insurrections, sabotage, commercial embargoes, fires, explosions, nationwide or regional strikes, and actions of a governmental instrumentality that were not requested, promoted or caused by the affected Party;
e)	Форс-мажор не включает следующее: сценарии, описанные в Статье 27.1, экономические трудности, изменения условий рынка, задержка доставки или невыполнение Поставки, если они не вызваны Форс-мажором, забастовками или иными акциями работников, если они не являются общенациональными или региональными забастовками, неисполнение или задержка со стороны Субпоставщиков, если такие действия не вызваны Форс-мажором, и неблагоприятные метеоусловия, которые являются нормальными в местности выполнения Поставки;	Форс-мажор мыналарды қамтымайды: 27.1-бапта сипатталған сценарийлер, экономикалық қиындықтар, нарық жағдайларының өзгеруі, егер олар Форс-мажор салдарынан, ереуілдерден немесе жұмыскерлердің өзге де акцияларынан туындамаса және де егер олар жалпыұлттық немесе өңірлік ереуілдер болып табылмаса Жеткізілімнің кешігуі немесе орындалмауы, егер мұндай іс-әрекеттер Форс-мажор салдарынан туындамаса, Қосалқы жеткізушілер тарапынан орындалмауы немесе кідіруі және Жеткізілімнің орындалатын жерінде қалыпты болып табылатын қолайсыз метеожағдайлар;	Force Majeure shall not include any of the following: scenarios covered by Article 27.1, economic hardship, changes in market conditions, late delivery or failure of Supply, unless otherwise caused by Force Majeure, strikes, or other similar labour actions, unless a nationwide or regional strike, non-performance or delay by the Sub-suppliers, unless otherwise caused by Force Majeure, and inclement weather normally experienced at the locations where the Supply is located;
f)	Невыполнение обязательств не будет считаться вызванным Форс-мажором, если Сторона, объявляющая действие Форс-мажора, не направила надлежащим образом обоснованное Уведомление другой Стороне о начале Форс-мажора и ожидаемом сроке задержки в соответствии со Статьей 32;	Егер Форс-мажордың қолданылуын жариялаушы Тарап екінші Тарапқа Форс-мажордың басталуы және 32-бапқа сәйкес күтілетін кідіріс мерзімі туралы тиісті түрде негізделген Хабарлама жібермесе, міндеттемелердің орындалмауы Форс-мажордан туындаған болып есептелмейді;	A failure to perform shall not be regarded as caused by Force Majeure unless the Party claiming Force Majeure has given a properly justified Notice of the event of Force Majeure and the anticipated delay in accordance with Article 32;
1.22	«Условия» или «Общие условия закупа товаров» означает настоящие общие условия приобретения товаров, которые являются неотъемлемой частью Договора Поставки;	«Талаптар» немесе «Тауарларды сатып алу жөніндегі жалпы талаптар» Жеткізу шартының ажырамас бөлігі болып табылатын тауарларды сатып алудың жалпы талаптарын білдіреді;	«Terms» or «General Terms and Conditions of Goods Purchase» means these general terms and conditions of Goods purchase, being an integral constituent part of the Purchase Order;
1.23	«Товары» означает товары, детально описанные в соответствующих Деталях Заказа, и Приложениях-инструкциях 3 и 7 (Запасные части для пусконаладки), все инструкции, запасные части и руководства по эксплуатации, которые необходимы Покупателю для надлежащего использования товаров, и всё прочее, обоснованно вытекающее из назначения Товаров в соответствии с Договором Поставки;	«Тауарлар» Тапсырыстың тиісті деректерінде және 3 және 7-қосымша-нұсқаулықтарда (іске қосу-баптауға арналған қосалқы бөлшектер) егжей-тегжейлі сипатталған тауарларды, Сатып алушыға тауарларды тиісінше пайдалану үшін қажетті барлық нұсқаулықтарды, қосалқы бөлшектер мен пайдалану жөніндегі нұсқаулықтарды және Жеткізу шартына сәйкес Тауарлардың максатынан негізді түрде туындайтын өзге де барлық нәрселерді білдіреді;	«Goods» means all goods described in the details of the Order Details and Exhibit 3 and Exhibit 7 (Commissioning Spares), all manuals, spare parts and operating instructions as needed by the Buyer for the proper use of such goods, and all other things which can reasonably be inferred from the description of the goods in the details, as described in the Purchase Order;
1.24	«Акт доставки Товаров» означает сопроводительный документ с грузом (или на Товар(ы)), подтверждающий доставку Товара в Пункт Поставки, которая датирована и подписана Покупателем;	«Тауарларды жеткізу актісі» Тауардың Жеткізу орнына жеткізілгенін растайтын, Сатып алушы күнін көрсеткен және қолын қойған жүкпен бірге (немесе Тауар(ларға)ға берілген) берілетін ілесіп құжатты білдіреді;	«Goods Delivery Note» means the confirmation slip for cargo (or Goods) sales move order issue, evidencing the delivery of Goods to the Delivery Point and dated and signed by the Buyer;
1.25	«Опасные материалы» имеют определение, указанное в Статье	«Қауіпті материалдар» 10.3-бапта көрсетілген мағынаны	«Hazardous Materials» has the meaning given to it in Article 10.3;

	10.3;	білдіреді;	
1.26	«Incoterms» означает последнюю версию Incoterms, действующую на Дату вступления в силу Договора Поставки;	«Incoterms» Жеткізу шарты күшіне енген күні қолданылатын Incoterms-тің соңғы нұсқасын білдіреді;	«Incoterms» means the latest version of Incoterms in force at the Effective Date of this Purchase Order;
1.27	«Установка Товаров» означает, что Товары были введены в эксплуатацию, что подтверждается рабочим заданием с Рабочей Площадки;	«Тауарларды орнату» Тауарлардың пайдалануға берілгенін білдіреді, бұл Жұмыс алаңының жұмыс тапсырмасымен расталады;	«Installation of Goods» means that the Goods have been put into operation as confirmed by a Site work order;
1.28	«Паспорта безопасности материалов или MSDS» означают документы, в которых перечисляется информация, касающаяся техники безопасности и охраны труда, по использованию различных веществ и продуктов;	«Материалдардың қауіпсіздік паспорттары немесе MSDS» қауіпсіздік техникасы мен еңбекті қорғауға қатысты, әртүрлі заттар мен өнімдерді пайдалану жөніндегі ақпарат көрсетілген құжаттарды білдіреді;	«Materials Safety Data Sheets or MSDS» means documents that list information relating to occupational safety and health for the use of various substances and products;
1.29	«Товары, не соответствующие требованиям» имеет определение, указанное в Статье 12.3;	«Талаптарға сәйкес келмейтін тауарлар» 12.3-бапта көрсетілген мағынаны білдіреді;	«Non-conforming Goods» has the meaning given to it in Article 12.3;
1.30	«Уведомление» означает любое письменное уведомление любой из Сторон, требуемое Статьей 32;	«Хабарлама» Тараптың кез келгенінен 32-бапта талап етілетін кез келген жазбаша хабарламаны білдіреді;	«Notice» means any written notice to either Party as required by Article 32;
1.31	«Уведомление о дефектах» имеет определение, указанное в Статье 8.5;	«Ақаулар туралы хабарлама» 8.5-бапта көрсетілген мағынаны білдіреді;	«Notice of defects» has the meaning given to it in Article 8.5;
1.32	«Детали Заказа» означает форму под названием «Детали Заказа», имеющую наивысший приоритет среди других частей данного Договора Поставки, содержащую ключевую информацию касательно Поставки, включая, среди прочего, реквизиты Сторон, дату Договора, дату вступления в силу Договора Поставки, номер Договора Поставки, Сумму, цену за позицию, Товары, порядок оплаты, условия поставки, согласованные даты Доставки и Пункт Поставки;	«Тапсырыс деректері» осы Жеткізу шартының басқа бөлімдерінің ішінде ең жоғары басымдыққа ие, Тараптардың деректемелерін, Шарттың жасалған күнін, Жеткізу шартының күшіне енген күнін, Жеткізу шартының нөмірін, Тауардың сомасын, позиция бағасын, төлем тәртібін, жеткізу талаптарын, Жеткізудің келісілген күнін және Жеткізу пунктін қоса алғанда, Жеткізуге қатысты негізгі ақпаратты қамтитын «Тапсырыс деректері» деп аталатын нысанды білдіреді;	«Order Details» means the form titled “Order Details” having the highest order of priority among other parts of this Purchase Order, containing the key information relating to the Supply, including, inter alia, details of the Parties, date of the Purchase Order, Effective Date of the Purchase Order, Purchase Order number, Price, price per unit, Goods, payment terms, terms of delivery, Agreed Dates for Delivery, and Delivery Point;
1.33	«Стороны» означает и Покупателя, и Поставщика во множественном числе;	«Тараптар» Сатып алушыны да Жеткізушіні де көпше түрде білдіреді;	«Parties» means both the Buyer and the Supplier in the plural;
1.34	«Сторона» означает либо Покупателя, либо Поставщика, в единственном числе;	«Тарап» жекеше түрдегі Сатып алушыны немесе Жеткізушіні білдіреді;	«Party» means either the Buyer or the Supplier in the singular;
1.35	«Представитель Стороны» означает Представителя(ей) Покупателя или Представителя(ей) Поставщика, в зависимости от контекста;	«Тараптардың өкілі» мәнмәтінге байланысты Сатып алушының өкілін (өкілдерін) немесе Жеткізушінің өкілін (өкілдерін) білдіреді;	«Party’s Representative» means the Buyer Representative(s) or the Supplier Representative(s) as the context requires;
1.36	«Сумма», «Цена» или «Сумма Договора Поставки» означает совокупное возмещение, указанное в Деталиях Заказа, которое должно быть выплачено Поставщику согласно настоящему Договору Поставки;	«Сома», «Құн» немесе «Жеткізу шартының сомасы» осы Жеткізу шартына сәйкес Жеткізушіге төленуі тиіс Тапсырыстың деректерінде көрсетілген жиынтық өтемі білдіреді;	«Price» or «Purchase Order Price» means the total compensation to be paid to the Supplier pursuant to this Purchase Order as specified in the Order Details;
1.37	«Договор Поставки» означает настоящий договор, заключенный между Сторонами касательно Поставки, как описано в Статье 4.5 ниже;	«Жеткізу шарты» төмендегі 4.5-бапта сипатталғандай жеткізуге қатысты Тараптар арасында жасалған осы шартты білдіреді;	«Purchase Order» means this contract between the Parties related to the Supply as described in Article 4.5 below;
1.38	«Услуги» означают любые услуги, предоставление которых было согласовано с Поставщиком в рамках Поставки, как указано в Деталиях Заказа и/или в деталях Поставки в Коммерческом предложении;	«Қызметтер» Тапсырыс деректерінде және/немесе коммерциялық ұсыныстағы жеткізу деректерінде көрсетілгендей ұсынылуы Жеткізу аясында Жеткізушімен келісілген кез келген қызметтерді білдіреді;	«Services» means any services agreed to be provided by the Supplier as part of the Supply as set out in the Order Details and/or Supply details in the Commercial Proposal;
1.39	«Рабочая Площадка» означает местонахождение рудника и комплексов по переработке медных руд и соответствующую инфраструктуру Покупателя, как указано в Деталиях Заказа;	«Жұмыс алаңы» Тапсырыс деректерінде көрсетілгендей, кеніш пен мыс кенін қайта өңдеу кешендерінің орналасқан жерін және Сатып алушының тиісті инфрақұрылымын білдіреді;	«Site» means the location of the mine and the copper ore processing plants, and associated infrastructure of the Buyer as specified in the Order Details;
1.40	«Субпоставщик» означает любого субподрядчика или субпоставщика Поставщика в связи с Поставкой;	«Қосалқы жеткізуші» Жеткізуге байланысты Жеткізушінің кез келген қосалқы мердігерін немесе қосалқы жеткізушісін білдіреді;	«Sub-supplier» means any subcontractor or sub-tier supplier to the Supplier in connection with the Supply;
1.41	«Поставщик» означает Сторону или Стороны, с которыми заключен настоящий Договор Поставки, как указано в Деталиях Заказа;	«Жеткізуші» Тапсырыс деректерінде көрсетілгендей, осы Жеткізу шарты жасалған Тарапты немесе Тараптарды білдіреді;	«Supplier» means the party or parties awarded this Purchase Order for the Supply as specified in the Order Details;

1.42	«Представитель(и) Поставщика» означает уполномоченное лицо, указанное в Договоре Поставки, либо другое такое лицо, которого Поставщик может в отдельных случаях назначать на основании письменного уведомления, направляемого Поставщику и который наделен полномочиями действовать и принимать обязательства от имени и по поручению Поставщика;	«Сатып алушының өкілі(дері)» Жеткізу шартында көрсетілген уәкілетті тұлғаны немесе Жеткізуші жекелеген жағдайларда Жеткізушіге жіберілетін жазбаша хабарламаның негізінде тағайындай алатын және Жеткізушінің атынан және оның тапсырмасы бойынша әрекет етуге және міндеттемелер қабылдауға өкілеттік берілген басқа да тұлғаны білдіреді;	«Supplier Representative(s)» means a person of authority named on the Purchase Order or such other person as the Supplier may from time to time designate by written notification to the Buyer, who shall have authority to act on behalf of and bind the Supplier;
1.43	«Поставка» означает всю деятельность, которая должна быть осуществлена Поставщиком, включая производство или приобретение Товаров, изготовление, сборку, транспортировку и физическую доставку Товаров согласно условиям поставки, указанным в Договоре Поставки, физическую передачу Товаров (если применимо), технический надзор и техническую поддержку, включая сборку, установку, пусконаладку, приемочные испытания, ввод в эксплуатацию Товаров на Рабочей Площадке, Требования к Чертежам и Данным Поставщика, список идентификационных номеров крупных узлов, включенных в Товар, проектных чертежей, соответствующих технических и инженерных спецификаций, требуемых согласно настоящему Договору Поставки;	«Жеткізу» Жеткізу шартында көрсетілген жеткізу талаптарына сәйкес Тауарларды өндіруді немесе сатып алуды, Тауарларды дайындауды, жинауды, тасымалдауды және физикалық жеткізуді, тауарларды физикалық тапсыруды (қолданылатын болса), техникалық қадағалауды және техникалық қолдауды, жинауды, орнатуды, іске қосуды, қабылдау сынақтарын, Тауарларды Жұмыс алаңында пайдалануға беруді қоса алғанда, Жеткізушінің Сызбалары мен Деректеріне қойылатын талаптар, осы Жеткізу шартына сәйкес талап етілетін тауарға енгізілген ірі тораптардың сәйкестендіру нөмірлерінің, жобалау сызбаларының, тиісті техникалық және инженерлік ерекшеліктердің тізімін қоса алғанда Жеткізуші жүзеге асыруы тиіс барлық қызметтерді білдіреді;	«Supply» means the entire undertaking to be performed by the Supplier, including manufacturing or procurement of the Goods, fabrication, assembly, transportation and physical delivery of the Goods under delivery conditions specified in the Purchase Order, physical handover of the Goods (if applicable), technical supervision and support including assembly, installation, commissioning, acceptance testing, start-up of the Goods on Site, VDDR, list of identification numbers for major components included in the Goods, engineering drawings, related technical and engineering specifications, required under this Purchase Order;
1.44	«Передача владения» означает передачу владения и приемку Товаров в Пункте Поставки, о чем свидетельствует выдача экспедитором Сертификата Получения Груза Экспедитором (СПГЭ) Покупателю или подписание Покупателем «Акта доставки Товаров»;	«Иеленуді тапсыру» Тауарларды Жеткізу пунктінде иеленуді беруді және қабылдауды білдіреді, бұл туралы Экспедитордың жүкті алу сертификатын (ЭЖАС) Сатып алушыға беруі немесе Сатып алушының «Тауарларды жеткізу актісіне» қол қоюы куәландырады;	«Transfer of custody» means the transfer of custody and receipt of Goods at the Delivery Point, as evidenced by the freight forwarder's issuance of a Forwarder's Certificate of Receipt (FCR) to the Buyer or signing by the Buyer of the «Goods Delivery Note»;
1.45	«Требования к Чертежам и Данным Поставщика» или «VDDR» означают все чертежи, конструкторские подробности, технические спецификации, руководства, инструкции, процедуры, списки запчастей и другую информацию, которые должны быть переданы Покупателю в качестве составляющей Поставки согласно Приложению-инструкции 2;	«Жеткізушінің сызбалары мен деректеріне қойылатын талаптар» немесе «VDDR» 2-қосымша-нұсқаулыққа сәйкес Сатып алушыға Жеткізілімнің құрамдас бөлігі ретінде берілуі тиіс барлық сызбаларды, конструкторлық деректерді, техникалық ерекшеліктерді, нұсқаулықтарды, рәсімдерді, қосалқы бөлшектердің тізімдерін және басқа да ақпаратты білдіреді;	«Vendor Drawings and Data Requirements» or «VDDR» means all drawings, design details, technical specifications, operation and maintenance manuals, instructions, procedures, spare parts lists and other information to be provided to the Buyer as part of the Supply as per Exhibit 2;
1.46	«Гарантийный период» имеет определение, указанное в Статье 8.3; и	«Кепілдік кезеңі» 8.3-бапта көрсетілген мағынаны білдіреді; және	«Warranty Period» has the meaning given to it in Article 8.3; and
1.47	«Умышленное нарушение» означает любое действие или неисполнение обязательств какой-либо Стороной по Договору Поставки, о котором такая Сторона знала во время совершения такого действия или неисполнения обязательств и которое является неправильным в данных обстоятельствах, но которое такая Сторона продолжает намеренно совершать или вероятные последствия которого такая Сторона продолжает пренебрежительно игнорировать.	«Қасақана бұзушылық» Жеткізу шарты бойынша қандай да бір Тараптың кез келген іс-әрекеті немесе міндеттемелерді орындамауын білдіреді, бұл туралы мұндай Тарап осындай іс-әрекетті жасау немесе міндеттемелерді орындамау кезінде білген және осы жағдайда дұрыс емес болып табылатын, бірақ мұндай Тарап оны әдейі жасауды жалғастыра беретін немесе мұндай Тарап ықтимал салдарларын елеусіз қалдыруды жалғастыратын кез келген іс-әрекетті білдіреді.	«Wilful Misconduct» means any act or default by a Party under the Purchase Order known by that Party at the time of the act or default, to be wrong in the circumstances, but intentionally persisted with by that Party or persisted with in reckless indifference as to the likely consequences of the act or default.

2 ТОЛКОВАНИЕ ДОГОВОРА / ШАРТТЫ ТҮСІНДІРУ / AGREEMENT INTERPRETATION

2.1	Следующие правила интерпретации применяются в отношении данного Договора Поставки, если специально не указано иное:	Егер арнайы өзгесі көрсетілмесе, осы Жеткізу шартына қатысты түсіндірудің мынадай ережелері қолданылады:	The following rules of interpretation apply with respect to this Purchase Order unless specifically noted otherwise:
a)	Заголовки или названия разделов, статей, частей, пунктов или подпунктов, содержащиеся в настоящем Договоре Поставки, использованы только для ссылок и не влияют на значение или толкование настоящего Договора	Осы Жеткізу шартындағы бөлімдердің, баптардың, бөліктердің, тармақтардың немесе тармақшалардың тақырыптары немесе атаулары тек сілтемелер үшін пайдаланылған және осы Жеткізу шартының мәніне	The headings or titles of the sections, articles, parts, clauses, or paragraphs of this Purchase Order are for reference only and shall not in any way affect the construction or interpretation of this Purchase Order;

	Поставки;	немесе түсіндірілуіне әсер етпейді;	
b)	Слова в единственном числе включают такие слова во множественном числе (если применимо по контексту) и наоборот;	Жеке түрдегі сөздер көпше түрді де білдіреді және керісінше (егер мәнмәтін бойынша қолданылатын болса);	Words importing the singular, where the context so permits, shall include the plural and vice versa;
c)	Слова в одном роде включают такие слова в другом роде (если применимо по контексту);	Жеке түрдегі сөздер көпше түрді де білдіреді және керісінше (егер мәнмәтін бойынша қолданылатын болса);	Words importing one gender, where the context so permits, shall include the other gender;
d)	Если прямо не указано иное, существительные со значением времени (дни, месяцы, годы), указанные в настоящем Договоре Поставки, означают календарное время;	Егер тікелей басқа мағынасы көрсетілмесе, осы Жеткізу шартында көрсетілген уақыт мәні (күндер, айлар, жылдар) бар зат есімдер күнтізбелік уақытты білдіреді;	Unless expressly stated otherwise, elements of time (days, months, years) referenced in this Purchase Order shall mean calendar time;
e)	В тех случаях, когда настоящий Договор Поставки требует совершения действия в течение или после периода времени, выраженного в днях, вслед за конкретным событием или датой, этот период означает полные дни и не включает день указанного события или день на указанную дату;	Осы Жеткізу шарты нақты оқиғадан немесе күннен кейін күндермен көрсетілген уақыт кезеңі ішінде немесе одан кейін іс-қимыл жасауды талап еткен жағдайларда, бұл кезең толық күндерді білдіреді және көрсетілген оқиға күнін немесе көрсетілген күнгі күнді қамтымайды;	Where this Purchase Order requires action within or after a period of days following a particular event or date, the period shall mean full days and shall not include the day of the specified event or date;
f)	Если слово или фраза имеют определение, другие грамматические формы такого слова или фразы имеют соответствующее значение;	Егер сөздің немесе фразаның анықтамасы болса, мұндай сөздің немесе фразаның басқа грамматикалық формалары тіісті мағынаға ие болады;	Where a word or phrase is defined, its other grammatical forms have a corresponding meaning;
g)	Если не указано иное, то ссылка на график, часть, статью, раздел, приложение-инструкцию, таблицу, или приложение относится к Графику, Части, Статье, Разделу, Таблице, Приложению-инструкции или Приложению к настоящему Договору Поставки;	Егер өзгеше көрсетілмесе, онда кестеге, бөлікке, бапқа, бөлімге, қосымша-нұсқаулыққа, кестеге немесе қосымшаға сілтеме Кестеге, Бөлікке, Бапқа, Бөлімге, Кестеге, Қосымша-нұсқаулыққа немесе осы Жеткізу шартының қосымшасына жатады;	Unless otherwise noted a reference to a schedule, part, article, section, exhibit, table, or attachment is a reference to a Schedule, Part, Article, Section, Table, Exhibit in, or Attachment to this Purchase Order;
h)	Ссылка на любую Сторону настоящего Договора Поставки или любое другое соглашение или документ включает преемника Стороны и разрешенных правопреемников;	Осы Жеткізу шартының кез келген Тарапына немесе кез келген басқа келісімге немесе құжатқа сілтеме Тараптың мирасқоры мен рұқсат етілген құқықтық мирасқорларын қамтиды;	A reference to any Party to this Purchase Order or any other agreement or document includes the Party's successor and permitted assigns;
i)	Ссылка на любое соглашение или документ относится к соглашению или документу с внесенными в него изменениями, изменениями сторон, дополнениями, вариативными изменениями, или документу, заменяемому в то или иное время, за исключением случаев, ограниченных/запрещенных настоящим Договором Поставки;	Кез келген келісімге немесе құжатқа сілтеме осы Жеткізу шартымен шектелген/тыйым салынған жағдайларды қоспағанда, оған енгізілген өзгерістермен, тараптардың өзгерістерімен, толықтыруларымен, вариативті өзгерістерімен келісімге немесе құжатқа немесе белгілі бір уақытта ауыстырылатын құжатқа қатысты;	A reference to any agreement or document is to that agreement or document as amended, novated, supplemented, varied or replaced from time to time, except to the extent restricted/prohibited by this Purchase Order;
j)	Все размеры, количества и расчеты приводятся в метрической системе, кроме случаев, когда в явной форме предусмотрено иное;	Барлық өлшемдер, көлемдер мен есептеулер өзгеше қарастырылған жағдайларды қоспағанда, метрикалық жүйеде, нақты нысанда келтірілген;	All dimensions, quantities and calculations will be in the metric system unless otherwise expressly provided for;
k)	Ссылка на действия включает, без ограничения, любое бездействие, упущение, заявление или обязательство;	Әрекеттерге сілтеме шектеусіз кез-келген әрекетсіздікті, олықлықты, мәлімдемені немесе міндеттемені қамтиды;	A reference to conduct includes, without limitation, any omission, statement or undertaking;
l)	Лицо включает любое физическое или юридическое лицо, некорпоративное совместное предприятие, некорпоративный консорциум (ассоциацию) юридических лиц и любой государственный орган;	Тұлға кез келген жеке немесе заңды тұлғаны, корпоративтік емес бірлескен кәсіпорынды, заңды тұлғалардың корпоративтік емес консорциумын (қауымдастығын) және кез келген мемлекеттік органды қамтиды;	A person includes any individual, legal entity, unincorporated joint venture, unincorporated consortium (association) of legal entities and any government body;
m)	Любой закон включает подзаконные акты, выпущенные в соответствии с ним, и включает этот закон и подзаконные акты с изменениями или дополнениями;	Кез келген заң өзіне сәйкес шығарылған заңға тәуелді актілерді қамтиды және осы заңды және өзгерістері немесе толықтырулары бар заңға тәуелді актілерді қамтиды;	Any legislation includes subordinate legislation under it and includes that legislation and subordinate legislation as modified or replaced;
n)	Никакой отказ Покупателя от права требования в	Сатып алушының Жеткізушінің осы Жеткізу шартының	No waiver by the Buyer of a breach of this Purchase Order by

	отношении нарушения настоящего Договора Поставки Поставщиком не является отказом от права требования в отношении любого последующего или продолжающегося нарушения Поставщиком.	бұзылуына қатысты талап ету құқығынан ешқандай бас тартуы Жеткізушінің кез келген кейінгі немесе жалғасқан бұзушылығына қатысты талап ету құқығынан бас тарту болып табылмайды.	the Supplier constitutes a waiver for any subsequent or continuing breach by the Supplier.
--	---	---	--

3 ПРЕДМЕТ ДОГОВОРА / ШАРТТЫҢ МӘНІ / SUBJECT OF THE AGREEMENT

3.1	Поставщик соглашается продать Товары и выполнить Поставку, а Покупатель соглашается купить Товары в соответствии с условиями данного Договора Поставки.	Жеткізуші Тауарларды сатуға және Жеткізуді орындауға келіседі, ал Сатып алушы осы Жеткізу шартының талаптарына сәйкес Тауарларды сатып алуға келіседі.	The Supplier agrees to sell the Goods and perform the Supply and the Buyer agrees to buy the Goods in accordance with the terms of this Purchase Order.
3.2	Поставщик обязан:	Жеткізушінің міндеттері:	The Supplier is taken:
a)	тщательно проверить все документы и прочую информацию, предоставленные Покупателем по Поставке Товаров; и	Тауарларды жеткізу бойынша Сатып алушы ұсынған барлық құжаттар мен басқа да ақпаратты мұқият тексеру; және	to have carefully examined all documents and other information furnished by the Buyer relating to the Supply of the Goods; and
b)	полностью учесть все условия, риски, непредвиденные и прочие обстоятельства, которые могут повлиять на поставку Товаров, включая возможное колебание курсов валют, стоимости производственных ресурсов и условий в Пункте Поставки; и	валюталар бағамдарының ықтимал ауытқуын, өндірістік ресурстар құнын және Жеткізу орнындағы талаптарды қоса алғанда, тауарларды жеткізуге әсер етуі мүмкін барлық талаптарды, тәуекелдерді, күтпеген және өзге де мән-жайларды толық ескеру; және	to have fully satisfied itself of all conditions, risks, contingencies and other circumstances which might affect the supply of the Goods including possible fluctuation of the currency exchange rates, cost of input resources and conditions at the Delivery Point; and
c)	должным образом учесть это в Сумме, которая описана далее в Статье 5.	мұны кейінгі 5-бапта сипатталған бағамен дұрыс ескеру.	to have made due allowance for these in the Price as further set out in Article 5.

4 ПОЛНОТА ДОГОВОРА ПОСТАВКИ / ЖЕТКІЗУ ШАРТЫНЫҢ ТОЛЫҚТЫҒЫ / COMPLETE PURCHASE ORDER

4.1	Детали Заказа, настоящие Общие условия закупа товаров, Приложения и Приложения-инструкции, содержащиеся в настоящем Договоре Поставки, а также условия, указанные в Статье 4.2 ниже, настоящим включаются в Договор Поставки и становятся его неотъемлемой частью (Договор Поставки).	Тапсырыс деректері, осы Тауарларды сатып алудың жалпы талаптары, осы Жеткізу шартында қамтылған Қосымшалар мен Нұсқаулық-қосымшасы, сонымен қатар төмендегі 4.2-бапта көрсетілген талаптар осы арқылы Жеткізу шартына енгізіледі және оның ажырамас бөлігі (Жеткізу шарты) болады.	The Order Details, these General Terms and Conditions of Goods Purchase, Attachments and Exhibits hereto and terms described in Article 4.2 below are hereby incorporated into and made an integral part of this Purchase Order (the Purchase Order).
4.2	В случае, если суть деталей Поставки, покрываемых последним коммерческим предложением или тендерной документацией, полученной Покупателем от Поставщика (Коммерческое предложение), не охватывается другими частями Договора Поставки (такими как технические спецификации, ключевые показатели эффективности, гарантии исполнения или гарантии заявленных показателей), такие детали Поставки в Коммерческом предложении считаются частью Договора Поставки в той мере, в которой они не противоречат другим положениям Договора Поставки.	Егер соңғы коммерциялық ұсыныста немесе Сатып алушы Жеткізушіден алған тендерлік құжаттамада (Коммерциялық ұсыныс) қамтылған Жеткізу деректерінің мәні Жеткізу шартының басқа бөліктерімен қамтылмаған жағдайда (техникалық ерекшеліктер, тиімділіктің негізгі көрсеткіштері, орындау кепілдіктері немесе мәлімделген көрсеткіштердің кепілдіктері сияқты), Коммерциялық ұсыныстағы Жеткізудің мұндай деректері Жеткізу шартының басқа ережелеріне қайшы келмейтін шамада Жеткізу шартының бір бөлігі болып есептеледі.	In the event that the nature of Supply details covered by the latest commercial proposal or bid documentation received by the Buyer from the Supplier (the Commercial Proposal) is not covered by other parts of the Purchase Order (such as the technical specifications, key performance indicators, or performance warranties or guarantees), such Supply details in the Commercial Proposal shall be deemed to be a part of the Purchase Order to the extent it does not conflict with other provisions of the Purchase Order.
4.3	Договор Поставки представляет собой договоренность Сторон в отношении Поставки во всей полноте; и все предварительные переговоры, предложения, заверения, договора и письменные документы, относящиеся к Поставке или к предмету настоящего Договора Поставки (за исключением описанного в Статье 4.2 выше), заменяются настоящим Договором Поставки.	Жеткізу шарты Тараптардың Жеткізуге қатысты уағдаластығын білдіреді; және осы Жеткізу шартының Жеткізілуіне немесе мәніне қатысты барлық алдын ала келіссөздер, ұсыныстар, растаулар, шарттар және жазбаша құжаттар (жоғарыда 4.2-бапта сипатталғанды қоспағанда) осы Жеткізу шартымен ауыстырылады.	The Purchase Order constitutes an entire agreement between the Parties with respect to the Supply, and all prior negotiations, proposals, representations, agreements and writings pertaining (except as described in Article 4.2 above) to the Supply or the subject matter of this Purchase Order, are superseded hereby.
4.4	С учетом Статьи 4.2, никакая ссылка на ценовое предложение или тендерную заявку, или иное предложение Поставщика не подразумевает принятие каких-либо условий или положений,	4.2-бапты ескере отырып, баға ұсынысына немесе тендерлік өтінімге немесе Жеткізушінің өзге де ұсынысына ешбір сілтеме, егер мұндай құжат осы Жеткізу шартының бір бөлігі болып	Subject to Article 4.2, any reference to the Supplier's quotation, bid or proposal does not imply acceptance of any term, condition, or instruction contained in such document unless such document forms

	содержащихся в таком документе, если такой документ не является частью настоящего Договора Поставки. Никакие дополнительные условия, включаемые в любые счета/инвойсы, подтверждения или другую корреспонденцию, выдаваемую Поставщиком, не применимы к настоящему Договору Поставки даже в случае их подписания Покупателем.	табылмаса, осындай құжатта қамтылған қандай да бір талаптарды немесе ережелерді қабылдауды білдірмейді. Жеткізуші беретін кез келген шоттарға/инвойстарға, растамаларға немесе басқа да хат-хабарламаға енгізілетін ешқандай қосымша талаптар Сатып алушы оларға кол қойған жағдайда да осы Жеткізу шартына қолданылмайды.	part of this Purchase Order. Any additional terms and conditions included in any invoice, acknowledgement or other communication issued by the Supplier shall not be applicable to this Purchase Order even if signed by the Buyer.
4.5	Условия настоящего Договора Поставки, Приложения-инструкции и Приложения к Договору Поставки по своему назначению являются дополняющими и везде, где это возможно, толкуются в качестве взаимодополняющих документов. Вместе с тем, в случае любого противоречия, несоответствия, неясности смысла или непоследовательности между Деталиями Заказа, Условиями и условиями любого Приложения-инструкции или Приложения, или иной составной части настоящего Договора Поставки, составные части настоящего Договора Поставки имеют следующий порядок приоритета от более высокого к более низкому:	Осы Жеткізу шартының, Нұсқаулық-қосымшалардың және Жеткізу шартына жасалған қосымшалардың талаптары өзінің мақсаты бойынша толықтырушы болып табылады және бұл мүмкін болған жерде өзара толықтыратын құжаттар ретінде түсіндіріледі. Сонымен бірге, Тапсырыс деректерінің, кез келген Нұсқаулық-қосымшаның немесе Қосымшаның талаптары мен шарттарының немесе осы Жеткізу шартының өзге де құрамдас бөлігінің арасындағы кез келген қайшылықтар, сәйкессіздіктер, мағынаның түсініксіздігі немесе сәйкессіздік жағдайында жоғарғыдан төменгіге қарай басымдықтың келесі тәртібі болады:	The terms of this Purchase Order and its Exhibits and Attachments are intended to be complementary and shall be interpreted and construed as complementary, whenever possible. In the event, however, of any contradiction, discrepancy, ambiguity, or inconsistency between the Order Details, the Terms and the terms of any Exhibit, Attachment or other constituent parts of this Purchase Order, such constituent parts of the Purchase Order shall have the following order of priority, in the descending order from the highest order of priority to the lowest:
a)	Детали Заказа	Тапсырыс деректері	Order Details
b)	Заказ на отгрузку Товара (при наличии)	Тауарды жөнелтуге тапсырыс (болған жағдайда)	Shipment Order (if applicable)
c)	Особые положения и условия (при наличии)	Ерекше ережелер мен талаптар (болған жағдайда)	Special terms and conditions (if applicable)
d)	Приложение А – Общие положения и условия Договора Поставки	А қосымшасы – Тауарларды сатып алу бойынша жалпы талаптар	Attachment A – General Terms and Conditions of Goods Purchase
e)	другие Приложения (при наличии)	басқа Қосымшалар (болған жағдайда)	other Attachments (if applicable)
f)	Приложения-инструкции:	Нұсқаулық-қосымша:	Exhibits:
i	Приложение-инструкция 1. Инструкция по выставлению счетов	1-қосымша-нұсқаулық. Шоттарды ұсыну жөніндегі нұсқаулық	Exhibit 1. Invoicing Instructions
ii	Приложение-инструкция 2. Требования к Чертежам и Данным Поставщика (при наличии)	2-қосымша-нұсқаулық. Жеткізушінің Сызбаларына және Деректеріне қойылатын талаптар (болған жағдайда)	Exhibit 2. Vendor Drawings and Data Requirements (if applicable)
iii	Приложение-инструкция 3. Технические спецификации (при наличии)	3-қосымша-нұсқаулық. Техникалық ерекшеліктер (болған жағдайда)	Exhibit 3. Technical Specifications (if applicable)
iv	Приложение-инструкция 4. Инженерно-технические условия (при наличии)	4-қосымша-нұсқаулық. Инженерлік-техникалық талаптар (болған жағдайда)	Exhibit 4. Engineering Specification (if applicable)
v	Приложение-инструкция 5. Списки технических данных (при наличии)	5-қосымша-нұсқаулық. Техникалық деректердің тізімі (болған жағдайда)	Exhibit 5. Data Sheets (if applicable)
vi	Приложение-инструкция 6. Запасные части для пусконаладки (при наличии)	6-қосымша-нұсқаулық. Іске қосу-баптауға арналған қосалқы бөлшектер (болған жағдайда)	Exhibit 6. Commissioning Spare Parts (if applicable)
vii	Приложение-инструкция 7. Инструкции по упаковке, маркировке и отгрузке (Инструкции PM&S)	7-қосымша-нұсқаулық. Қаптау, танбалау және тиеу жөніндегі нұсқаулық (PM&S нұсқаулық)	Exhibit 7. Packing, Marking and Shipping Instructions (PM&S Instructions)
viii	Приложение-инструкция 8. Форма Упаковочного листа	8-қосымша-нұсқаулық. Қаптау парағының үлгісі	Exhibit 8. Form of Packing List
ix	Приложение- инструкция 9. Форма – Список крупных узлов оборудования (при наличии)	9-қосымша-нұсқаулық. Үлгі – Жабдықтың ірі тораптарының тізімі (болған жағдайда);	Exhibit 9. Form – List of major components (if available)
g)	Спецификации, чертежи и другие документы, указанные в Договоре Поставки (при наличии)	Жеткізу шартында көрсетілген ерекшеліктер, сызбалар және басқа да құжаттар (болған жағдайда)	Specifications, drawings and other documents referenced in the Purchase Order (if applicable)
h)	Детали поставки в Коммерческом предложении.	Коммерциялық ұсыныстағы жеткізу деректері.	Supply details in the Commercial Proposal.

5 СУММА ДОГОВОРА ПОСТАВКИ / ЖЕТКІЗУ ШАРТЫНЫҢ СОМАСЫ / PURCHASE ORDER PRICE

5.1	Если иное не указано в Деталях Заказа, все ставки, цены, наценки и другие условия, которые формируют Сумму Договора Поставки, являются фиксированными и не подлежат корректировке в связи с увеличением или уменьшением стоимости рабочей силы, товаров, отгрузки, транспортировки, упаковки, обработки и другими изменениями или в связи с колебаниями валютных курсов. Если иное не указано в Деталях Заказа, то Сумма указывается без НДС и включает в себя следующее:	Егер Тапсырыс деректерінде басқасы көрсетілмесе, Бағаны қалыптастыратын барлық мөлшерлемелер, бағалар, үстеме бағалар және басқа да талаптар бекітілген болып табылады және жұмыс күші, тауарлар, тиесп-жөнелту, тасымалдау, буып-түю, өңдеу құнының ұлғаюына немесе азаюына байланысты немесе валюта бағамдарының ауытқуларына байланысты түзетілмейді. Егер Тапсырыстың егжей-тегжейлерінде басқасы көрсетілмеген болса, онда құн ҚҚС-сыз көрсетіліп, төмендегілерді қамтиды:	Unless stated otherwise in the Order Details or the Special Terms and Conditions, all of the rates, prices, mark-ups and other terms that comprise the Purchase Order Price shall be fixed and shall not be subject to adjustment due to a rise or fall in the cost of labour, goods, shipping, transporting, packing, handling or any other changes or due to fluctuations in currency exchange rates. The Price is exclusive of VAT, unless stated otherwise in the Order Details, and shall be inclusive of:
a)	Все расходы, понесенные Поставщиком в отношении Поставки Товаров согласно Условиям Поставки, включая, без ограничений, все роялти и лицензионные сборы, стоимость транспортировки Товаров Покупателю, обеспечение техники безопасности, охраны труда, здоровья и защиты окружающей среды согласно Условиям Поставки;	Жеткізу талаптарына сәйкес Тауарларды Жеткізуге қатысты Жеткізуші жұмсаған барлық роялти мен лицензиялық алымдарды, салықтарды, Сатып алушыға Тауарларды тасымалдау құнын, Жеткізу талаптарына сәйкес қауіпсіздік техникасын, еңбекті, денсаулықты және қоршаған ортаны қорғауды қамтамасыз етуді қоса алғанда барлық шығыстар;	All expenses incurred by the Supplier in relation to the Supply of the Goods as per the Delivery Terms, including, but not limited to, all royalties and license fees and cost of transportation of the Goods to the Buyer, protection of safety, health and the environment as per the Delivery Terms;
b)	Налоги и прочие сборы, применимые к Поставке, если иное не указано в Договоре Поставки. Распределение ответственности за пошлины и страховые сборы действует в соответствии с Условиями Поставки;	Жеткізу шартында басқасы көрсетілмесе, Жеткізуге қатысты қолданылатын салықтар мен өзге де алымдар; Баждар мен сақтандыру алымдары үшін жауапкершілікті үлестіру Жеткізу талаптарына сәйкес етеді;	Taxes or other charges applicable to the Supply, unless stated otherwise in the Purchase Order. The allocation of responsibility for duties and insurance charges shall be in accordance with the Delivery Terms;
c)	Запасные части для пусконаладки, включенные в Приложение-инструкцию 6;	6-Қосымша-нұсқаулыққа енгізілген іске қосу-баптауға арналған қосалқы бөлшектер;	Commissioning Spares described in Exhibit 6;
d)	Таможенные пошлины, акцизы и другие подобные сборы (любое снижение или возмещение таможенных пошлин или акцизов действует в пользу Покупателя) в соответствии с Условиями Поставки;	Жеткізу талаптарына сәйкес кедендік баждар, акциздер және басқа да осындай алымдар (кедендік баждарды немесе акциздерді кез келген төмендету немесе өтеу Сатып алушының пайдасына қолданылады);	Customs duty, excise and other like charges (any reduction or refunds of customs duty or excise will be to the benefit of the Buyer) in accordance with the Delivery Terms;
e)	Расходы на проведение всех встреч, подготовку чертежей, документации, руководств по установке, проведение заводского осмотра, заводских испытаний, подготовку отчетов по испытаниям методом неразрушающего контроля, актов испытаний и справочников кодов, указанных в Договоре Поставки;	Барлық кездесулерді өткізуге, сызбаларды, құжаттаманы, орнату жөніндегі нұсқаулықтарды дайындауға, зауыттық қарап тексеруді, зауыттық сынақтарды жүргізуге, бұзбай бақылау әдісімен жасалған сынақтар бойынша есептерді, Жеткізу шартында көрсетілген сынақ актілері мен код анықтамалықтарын дайындауға байланысты шығыстар;	The cost of all meetings, drawings, documentation, installation manuals, shop inspection, shop testing, non-destructive examination (NDE) reports, test certificates and code data books as specified in this Purchase Order;
f)	Ни при каких обстоятельствах Поставщик не имеет права на дополнительную оплату в результате предпринятых им действий, которые не соответствуют Условиям Договора Поставки.	Жеткізушінің ешбір жағдайда өзі қабылдаған, Жеткізу шартының талаптарына сәйкес келмейтін іс-әрекеттер салдарынан қосымша ақы алуға құқығы жоқ.	Under no circumstances is the Supplier entitled to additional payment as a result of actions taken that do not comply with the terms of the Purchase Order.

6 СРОКИ, ГРАФИК, ОТВЕТСТВЕННОСТЬ / МЕРЗІМДЕР, КЕСТЕ, ЖАУАПКЕРШІЛІК / DEADLINES, TIMETABLE, RESPONSIBILITY

6.1	Поставщик должен выполнить поставку Товаров в Пункт Поставки в день Согласованной даты Доставки, указанной в Деталях Заказа или в Заказе на отгрузку. Поставка Товара по настоящему Договору поставки должна быть осуществлена Поставщиком в соответствии с условиями, указанными в Деталях Заказа или Заказе на отгрузку.	Жеткізуші Тауарларды Жеткізу орнына Тапсырыс деректерінде немесе Жөнелту тапсырысында көрсетілген Келісілген жеткізу күні жеткізуді орындауы тиіс. Жеткізуші осы Жеткізу шарты бойынша Тауарды Тапсырыс деректерінде немесе Жөнелту тапсырысында көрсетілген талаптарға сәйкес жеткізуі тиіс.	The Supplier must complete delivery of the Goods to the Delivery Point within the Agreed Date(s) for Delivery specified in the Order Details or Shipment Order. The Supplier must complete delivery of the Goods under this Purchase Order in accordance with the terms and conditions specified in the Order Details or Shipment Order.
6.2	В тех случаях, когда Поставщик желает поставить Товары до Согласованной даты Доставки, он должен получить от Покупателя письменное согласование даты ранней доставки. Покупатель не обязан принимать Товары, доставленные раньше Согласованной даты Доставки. Если Покупатель не принимает досрочную	Жеткізуші тауарларды Келісілген жеткізу күніне дейін жеткізгісі келген жағдайда, ол Сатып алушыдан ерте жеткізу күніне жазбаша келісім алуы керек. Сатып алушы Келісілген жеткізу күнінен бұрын жеткізілген Тауарларды қабылдауға міндетті емес. Егер Сатып алушы мерзімінен бұрын жеткізілген Тауарларды	When the Supplier desires to deliver the Goods before the Agreed Date(s) for Delivery, it shall seek the written approval from the Buyer for the early date of delivery. The Buyer is not obliged to take delivery of the Goods before the Agreed Date(s) for Delivery. If the Buyer does not take early delivery of the Goods, the Supplier must, at its cost hold

	доставку Товаров, то Поставщик обязан за свой счет хранить Товары на складе (в должных условиях хранения) до Согласованной даты Доставки.	қабылдасамаса, онда Жеткізуші Тауарларды Келісілген жеткізу күніне дейін қоймада (тиісті дәрежедегі сақтау талаптарымен) өз қаражаты есебінен сақтауға міндетті.	the Goods in store (in proper conditions) until the Agreed Date(s) for Delivery.
6.3	Срок является существенной составляющей обязательств Поставщика. Поставщик направляет Покупателю незамедлительное Уведомление в любом случае не позднее 10 (десяти) календарных дней с момента наступления любого действия, события или условия, которые:	Мерзім Жеткізушінің міндеттемелерінің маңызды құрамдас бөлігі болып табылады. Жеткізуші Сатып алушыға кез келген іс-әрекет, оқиға немесе талаптар басталған сәттен бастап 10 (он) күнтізбелік күннен кешіктірмей кез келген жағдайда дереу Хабарлама жібереді, ол:	Time is of the essence of the Supplier's obligations. The Supplier shall provide a prompt Notice to the Buyer, and in any event within 10 (ten) calendar days from the occurrence of any act, event or condition, that:
a)	по ожиданиям, приведут к задержке доставки; и/или	болжамдар бойынша жеткізу мерзімі кешіктірілетін; және/немесе	is anticipated to result in a delay in delivery; and/or
b)	могут дать Поставщику основания для запроса на корректировку Согласованной даты Доставки. В течение 15 (пятнадцати) календарных дней с момента предоставления Уведомления Поставщиком, он должен обосновать свою претензию информацией, протоколами и документацией, в разумных пределах необходимыми и удовлетворительными для Покупателя и подлежащими проверке Покупателем. Если Поставщик не предоставит Уведомление или подтверждающие документы в течение такого срока, Покупатель имеет право отказать в рассмотрении запроса Поставщика на любые корректировки Согласованной даты Доставки или компенсацию.	Жеткізушіге Келісілген жеткізу күнін түзетуге сұрау салу үшін негіздеме бере алады. Жеткізуші Хабарлама берген сәттен бастап 15 (он бес) күнтізбелік күн ішінде ол өзінің наразылығын Сатып алушының тексеруіне және Сатып алушы үшін қолайлы болып табылатын қажетті және қанағаттанарлық шекте ақпаратпен, хаттамалармен және құжаттамамен негіздеуі тиіс. Егер Жеткізуші осындай мерзім ішінде Хабарламаны немесе растайтын құжаттарды ұсынбаса, Сатып алушы Жеткізушінің Келісілген жеткізу күніне кез келген түзетулерді немесе өтемақыны қараудан бас тартуға құқылы.	may give grounds to the Supplier to request an adjustment to the Agreed Date(s) for Delivery. Within 15 (fifteen) calendar days from such Notice by the Supplier, it shall substantiate its claim with information, records and documentation reasonably necessary and satisfactory to the Buyer and subject to the verification of the Buyer. If the Supplier fails to provide a Notice or supporting documents within such periods, the Buyer has the right to refuse to consider the Supplier's request for any adjustment to the Agreed Date(s) for Delivery or compensation.
6.4	Если Покупатель согласен на корректировку графика/Согласованной даты Доставки согласно Статье 20, то срок остается существенным условием в отношении продленных сроков.	Егер Сатып алушы 20-бапқа сәйкес кестеге/Келісілген жеткізу күніне түзету енгізуге келісімін берсе, онда мерзім ұзартылған мерзімдерге қатысты айтарлықтай талап болып қалады.	If the Buyer agrees to an adjustment to schedule/Agreed Date(s) for Delivery in accordance with Article 20, time will remain of the essence in respect of the extended time.
6.5	Поставщик обязан, после консультации с Покупателем и без ограничения прав или средств защиты Покупателя согласно Статьям 6, 13 и 27, принимать такие меры по исправлению ситуации, которые необходимы для ускорения доставки Товаров, с тем чтобы Товары были доставлены, насколько это возможно, в день Согласованной даты Доставки или максимально близко к ней и смягчать последствия любых задержек.	Жеткізуші Сатып алушымен келісімге келгеннен кейін 6, 13 және 27-баптарға сәйкес Сатып алушының құқықтары мен қорғау құралдарын шектеместен, Тауарлардың Келісілген жеткізу күнінде немесе оған барынша жақын күндері жеткізілуін қамтамасыз ету үшін Тауарларды жеткізуді жеделдету үшін қажетті жағдайды түзету бойынша шараларды қабылдауға және кез келген кідірістердің салдарын жеңілдетуге міндетті.	The Supplier must, after consultation with the Buyer, and without limiting the Buyer's rights or remedies under Articles 6, 13 and 27, take such remedial steps as necessary to expedite and accelerate the delivery of the Goods so that the Goods are delivered on or as close to the Agreed Date(s) for Delivery as is reasonably practicable and to mitigate the effects of any delays.
6.6	Если Поставщик не может совершить поставку в пределах сроков, предусмотренных в Договоре Поставки, или в пределах сроков, измененных согласно любому Изменению в Договоре Поставки, то, кроме случаев, когда задержка вызвана собственными действиями или бездействием Покупателя, Покупатель может, по своему выбору, потребовать от Поставщика совершения действий, указанных в Статьях 6.5 и 6.10, и применить заранее оцененные убытки за задержку доставки в соответствии со Статьей 6.8 (в случае применимости).	Кешіктіру Сатып алушының өз іс-әрекеттерінен немесе әрекетсіздігінен туындаған жағдайларды қоспағанда, егер Жеткізуші Жеткізу шартында көзделген мерзімдер шегінде немесе Жеткізу шартына енгізілген кез келген өзгерістерге сәйкес өзгертілген мерзімдер шегінде жеткізуді жасай алмаса, Сатып алушы өз таңдауы бойынша Жеткізушіден 6.5 және 6.10-баптарда көрсетілген іс-әрекеттерді орындауын талап ете алады және 6.8-бапқа сәйкес (қолданылатын жағдайда) жеткізуді кешіктіргені үшін алдын ала бағаланған шығындарды қолдана алады.	If the Supplier is unable to make delivery within the time stipulated in the Purchase Order and as amended by any Change Orders, the Buyer will, unless the delay results from the Buyer's own action or omission, at its own option, be entitled to demand from the Supplier actions described in Articles 6.5 and 6.10 and apply liquidated damages for late delivery in accordance with Article 6.8 (as applicable).
a)	у Покупателя возникнет ущерб в результате невыполнения Поставщиком таких обязательств;	Сатып алушыда Жеткізушінің осындай міндеттемелерді орындамауы салдарынан залал пайда болады;	the Buyer will be damaged by failure of the Supplier to meet such obligations;
b)	будет невозможно или крайне сложно рассчитать фактический ущерб, причиненный в результате этого;	осының салдарынан келтірілген нақты зиянды есептеу мүмкін болмайды немесе өте қиын болады;	it would be impracticable or extremely difficult to calculate the actual damages resulting therefrom;
c)	любые суммы, подлежащие уплате в соответствии с настоящей Статьей 6, носят характер заранее оцененных убытков, а не штрафа, и являются справедливыми и	осы 6-бапқа сәйкес төленуі тиіс кез келген сомалар айыппұл емес, алдын ала бағаланған залалдар сипатына ие және әділ әрі қолайлы болып табылады;	any sums that would be payable under this Article 6 are in the nature of liquidated damages, and not a penalty, and are fair and reasonable;

	разумными;		
d)	такой платеж представляет собой разумную оценку справедливой компенсации убытков Покупателя, которых можно обоснованно ожидать в результате такого невыполнения; и	мұндай төлем Сатып алушының осындай орындамау салдарынан туындаған негізді түрде күтуге болатын залалдарының әділ өтемақысының қолайлы бағасын білдіреді; және	such payment represents a reasonable estimate of fair compensation for the losses of the Buyer that may reasonably be anticipated from such failure; and
e)	Стороны предварительно согласились с применимыми ставками и лимитами возмещения убытков, а также согласны с тем, что заранее оцененные убытки не подлежат оспариванию в соответствии с Законами или любой другой правовой юрисдикцией.	Тараптар шығындарды өтеудің қолданылатын мөлшерлемелерімен және лимиттерімен алдын ала келісті, сондай-ақ алдын ала бағаланған залалдар Заңдарға немесе кез келген басқа құқықтық құзыретке сәйкес дауласуға жатпайтындығымен келіседі.	the Parties have pre-agreed to the applicable rates and limits of the damages and further agree that the liquidated damages are not challengeable under the Laws or under any other legal jurisdiction.
6.7	Стороны согласовали следующие ставки и лимиты заранее оцененных убытков , по которым Поставщик несет ответственность перед Покупателем:	Тараптар алдын ала бағаланған залалдардың келесі мөлшерлемелері мен лимиттерін келісімге алды, ол бойынша Жеткізуші Сатып алушының алдында жауап беретін болады:	The Parties have agreed the following rates and limits of liquidated damages , for which the Supplier shall be liable to the Buyer:
a)	За задержку предоставления Требований к Чертежам и Данным Поставщика (VDDR), как указано в Договоре Поставки: сумму в валюте Договора Поставки, эквивалентную 250,00 (двести пятьдесят) долларов США (по обменному курсу, действующему на дату настоящего Договора Поставки) за каждый календарный день, но не более 10 (десяти) % от Суммы; и	Жеткізу шартында көрсетілгендей Жеткізушінің Сызбалары мен Деректеріне (VDDR) қойылатын талаптарды ұсынуды кешіктіргені үшін: Жеткізу шартының валютадағы сомасын, яғни 250,00 (екі жүз елу) АҚШ доллары (осы Жеткізу шарты жасалған күндегі айырбастау курсы бойынша) мөлшеріндегі сома, әрбір күнтізбелік күн үшін бірақ Соманың 10%-ынан (он) аспайды; және	For late delivery of the VDDR, as defined in the Purchase Order: a sum in the currency of the Purchase Order equivalent to USD 250.00 (two hundred and fifty) (at the prevailing exchange rate at the date of this Purchase Order) per calendar day up to a maximum of 10 (ten) % of the Price; and
b)	За задержку доставки Товаров (включая любую часть Товаров): сумму в размере 0.5 (ноль целых пять десятых) % от той части Суммы Договора Поставки, которая относится к задержанным Товарам, за каждый день просрочки, если положениями настоящего Договора Поставки не предусмотрено продление, но не более 10 (десяти) % от Цены таких Товаров.	Тауарларды жеткізуді кешіктіргені үшін (Тауарлардың кез келген бөлігін қоса алғанда): егер осы Жеткізу шартының ережелерінде ұзарту көзделмесе, мерзімі кешіктірілген әрбір күн үшін Жеткізу шарты сомасының ұсталған тауарларға қатысты бөлігінің 0,5% (нөл бүтін оннан бес) мөлшеріндегі сома, бірақ мұндай Тауарлар Бағасының 10%-нан (он) аспайды.	For late delivery of the Goods (including any part of the Goods): a sum equal to 0.5 (zero point five) % of the value of part of the Purchase Order Price relating to the Goods delayed, for each calendar day of delay, except as otherwise extended by the provisions of this Purchase Order, up to a maximum of 10% (ten) of the Price of such Goods.
6.8	Ответственность Поставщика за несвоевременную доставку в течение 60 (шестидесяти) календарных дней после Согласованной(ых) даты(дат) Доставки (Дата Длительной Задержки Доставки) ограничивается размером неустойки, указанной в пункте 6.7 b). Покупатель оставляет за собой право по собственному усмотрению отказаться от применения к Поставщику части или полной суммы неустойки за задержку доставки.	Жеткізушінің Келісілген жеткізу күнінен (күндерінен) кейін 60 (алпыс) күнтізбелік күн ішінде уақытылы жеткізбегені үшін жауапкершілігі (Жеткізудің ұзақ кідірілген күні) 6.7-b)-тармағында көрсетілген тұрақсыздық айыбының мөлшерімен шектеледі. Сатып алушы өз қалауы бойынша Жеткізушіге жеткізуді кешіктіргені үшін тұрақсыздық айыбының бір бөлігін немесе толық сомасын қолданудан бас тарту құқығын өзіне қалдырады.	The Supplier's liability for late delivery within 60 (sixty) calendar days after the Agreed Delivery Date(s) (Delivery Long Stop Date) is limited to the late fee specified in clause 6.7b). The Buyer reserves the right, at its sole discretion, to refuse to apply to the Supplier a part or the full amount of the penalty for late delivery.
6.9	После наступления Даты Длительной Задержки Доставки, Покупатель, без ограничения каких-либо иных средств правовой защиты, имеющихся у него в соответствии с Законами, может:	Жеткізудің ұзақ кешіктірілген күні басталғаннан кейін Сатып алушы Заңдарға сәйкес өзінде бар қандай да бір құқықтық қорғау құралдарын шектеместен:	After the Delivery Long Stop Date, the Buyer, without limiting any other remedy it may have under the Laws, may:
a)	отказаться от приема любой последующей предлагаемой поставки Товаров;	кез келген кейіннен ұсынылатын Тауар жеткізілімін қабылдаудан бас тарта алады;	refuse to accept any subsequent proposed delivery of Goods;
b)	незамедлительно расторгнуть Договор Поставки и потребовать возврата той части Суммы, которая была уплачена Поставщику;	Жеткізу шартын дереу бұза алады және Жеткізушіге төленген соманың бір бөлігін қайтаруды талап ете алады;	terminate the Purchase Order with immediate effect and demand refund of the portion of the Price paid to the Supplier;
c)	отказаться от недопоставленной части Товара по Договору Поставки, приобрести товары из альтернативного источника (включая Компании Покупателя) и взыскать с Поставщика стоимость таких товаров, приобретенных у поставщика – третьей стороны; или	Жеткізу шарты бойынша Тауардың жеткізілмеген бөлігінен бас тартуға, тауарларды баламалы көзден (Сатып алушының Компаниясын қоса алғанда) сатып алуға және жеткізуші – үшінші тараптан сатып алынған осындай тауарлардың құнын Жеткізушіден өндіріп алуға; немесе	cancel the undelivered part of the Goods under the Purchase Order, obtain Goods from an alternative source (including the Buyer Entities), and recover from the Supplier the cost of the Goods acquired from a third party supplier; or

d)	потребовать от Поставщика использования другого вида доставки (например, Air Express), предложенного Покупателем, за счет Поставщика.	Жеткізушіден Жеткізушінің есебінен Сатып алушы ұсынған жеткізудің басқа түрін (мысалы, Air Express) пайдалануды талап ете алады.	require the Supplier to use another form of delivery (for example Air Express) nominated by the Buyer at the Supplier's expense.
6.10	За отказ от поставки Товара Поставщик уплачивает Покупателю штраф в размере 20 (двадцать) % от суммы не поставленного по Договору Товара.	Тауарды жеткізуден бас тартқаны үшін Жеткізуші Сатып алушыға Шарт бойынша жеткізілмеген Тауар сомасының 20 (жиырма) % мөлшерінде айыппұл төлейді.	For refusal to supply the Goods, the Supplier shall pay the Buyer a fine in the amount of 20 (twenty)% of the amount of the Goods not delivered under the Purchase order.

7 РАЗРЕШЕНИЯ И ЛИЦЕНЗИИ / РҰҚСАТТАР ЖӘНЕ ЛИЦЕНЗИЯЛАР / PERMITS & LICENCES

7.1	Поставщик обязан без дополнительной компенсации и без промедления в обязательном порядке подавать заявления и получать все разрешения, сертификаты и лицензии, соответствующие Условиям Поставки или требуемые уполномоченными государственными органами, в юрисдикцию которых входит Поставка и Поставщик.	Жеткізуші қосымша өтемақысыз және кідіріссіз Жеткізу талаптарына сәйкес келетін немесе құзыретіне Жеткізу мен Жеткізуші кіретін уәкілетті мемлекеттік органдар талап ететін барлық рұқсаттарды, сертификаттар мен лицензияларды міндетті түрде береді және алады.	The Supplier shall ensure it will promptly apply for and procure without additional compensation all permits, certificates and licenses required by the Delivery Terms or governmental authorities having jurisdiction over the Supply and the Supplier.
7.2	Поставщик обязан приложить все разумные усилия, чтобы обеспечить все необходимые сертификаты, документы и разрешения, требующиеся для беспрепятственного ввоза Товаров в Казахстан и эксплуатации в Казахстане.	Жеткізуші Қазақстанға тауарларды кедергісіз әкелу және Қазақстанда пайдалану үшін талап етілетін барлық қажетті сертификаттарды, құжаттар мен рұқсаттарды қамтамасыз ету үшін бар күшін салуы тиіс.	The Supplier shall use all reasonable endeavours to ensure the Goods have the required certificates, documents and permits to allow unimpeded importation into, and operation in, Kazakhstan.
7.3	Поставщик обязан строго соблюдать Законы и обеспечивать их строгое соблюдение сотрудниками, агентами и представителями Поставщика, включая, но, не ограничиваясь Законами о труде, технике безопасности и охране труда и здоровья, защите окружающей среды, безопасности рудников, налогообложении, запрете подкупа государственных должностных лиц и коррупционных методов ведения деловой деятельности и т.п.	Жеткізуші Заңдарды қатаң сақтауға және оны өзінің қызметкерлерінің, агенттерінің және өкілдерінің қатаң сақтауын қамтамасыз етуі тиіс, соның ішінде Еңбек туралы заң, қауіпсіздік техникасы және еңбек пен денсаулықты қорғау, қоршаған ортаны қорғау, кеніштердің қауіпсіздігі, салық салу, мемлекеттік лауазымды тұлғаларды параға сатып алуға тыйым салу және іскерлік қызметті жүргізудің сыбайлас жемқорлық әдістерін және т. б.	The Supplier shall strictly comply with, and shall ensure its employees, agents, and representatives strictly comply with Laws, including but not limited to those relating to labour, health and safety, environmental, mine safety, and taxation, and bribery of public officials, corrupt business practices and the like.

8 ГАРАНТИИ И ЗАВЕРЕНИЯ / КЕПІЛДІКТЕР ЖӘНЕ КУӘЛАНДЫРУЛАР / WARRANTIES & REPRESENTATIONS

8.1	Поставщик, в отношении всей Поставки, заявляет и гарантирует Покупателю что:	Жеткізуші барлық Жеткізілімге қатысты Сатып алушыға төмендегілерді мәлімдейді және кепілдік береді:	The Supplier represents and warrants to the Buyer with respect to all of the Supply that:
a)	Поставщик в полной мере компетентен и обладает требуемыми навыками, знаниями, технологиями, системами, ресурсами и управленческой квалификацией для обеспечения Поставки в соответствии с требованиями настоящего Договора Поставки;	Жеткізуші толық көлемде құзыретті екенін және осы Жеткізу шартының талаптарына сәйкес Жеткізуді қамтамасыз ету үшін талап етілген дағдыларының, білімінің, технологияларының, жүйелерінің, ресурстарының және басқарушылық біліктілігінің бар екенін;	The Supplier is fully competent and possesses the requisite skill, knowledge, technology, systems, resources and management expertise to provide the Supply in accordance with the requirements of this Purchase Order;
b)	Вся Поставка будет осуществляться в соответствии с такими методами работы и уровнем качества, стандартами, эффективностью и действиями, которые обычно используются компетентными, опытными и надежными поставщиками для предоставления оборудования, машин и механизмов, материалов, расходных материалов, изготовления, выработки, сборки, инженерных работ, Требований к Чертежам и Данным Производителя Поставщика (VDDR) и связанных с ними услуг, требуемых настоящим Договором Поставки.	Барлық Жеткізу әдетте құзыретті, тәжірибелі және сенімді жеткізушілердің жабдықтарды, машиналар мен механизмдерді, материалдарды, шығыс материалдарын, дайындаманы, өндіруді, құрастыруды, инженерлік жұмыстарды, Жеткізуші өндірушісінің (VDDR) Сызбалары мен Деректеріне қойылатын талаптарды және осы Жеткізу шартында талап етілетін олармен байланысты қызметтерді ұсыну үшін пайдаланатын жұмыс әдістеріне және сапа деңгейіне, стандарттарға, тиімділікке және іс-әрекеттерге сәйкес жүзеге	All of the Supply shall be performed in accordance with practices and levels of quality, standards, performance and acts which are commonly used by competent, experienced and reputable vendors to provide the equipment, machinery, appliances, materials, supplies, manufacturing, fabrication, assembly, engineering, VDDR and related services required by this Purchase Order and which, with respect to any matter for which the Supplier is responsible under this Purchase Order, may be expected in the exercise of reasonable judgment to be accomplished in a manner ensuring reliability, safety,

	успешное применение которых может ожидать при использовании обоснованных суждений по отношению к любому вопросу, за который Поставщик несет ответственность согласно настоящему Договору Поставки, в порядке, обеспечивающем надежность, безопасность, качество, скорость и соответствие Законам и требованиям настоящего Договора Поставки;	асырылады, олардың ойдағыдай пайдаланылуы Жеткізуші осы Жеткізу шартына сәйкес сенімділікті, қауіпсіздікті, сапаны, жылдамдықты және Заңдарға және осы Жеткізу шартының талаптарына сәйкестікті қамтамасыз ететін тәртіппен жауапты болатын кез келген мәселеге қатысты негізделген пайымдауларды пайдалану кезінде күтілуі мүмкін;	quality, expediency and consistent with the Laws and the requirements of this Purchase Order;
c)	Товары:	Тауарлар:	The Goods will:
i	соответствуют всем чертежам, спецификациям или другим описаниям, входящим в настоящий Договор Поставки (предоставленным Поставщиком и утвержденным Покупателем);	осы Жеткізу шартына кіретін (Жеткізуші ұсынған және Сатып алушы бекіткен) барлық сызбаларға, ерекшеліктерге немесе басқа сипаттамаларға сәйкес келеді;	comply with all drawings, specifications, or other descriptions forming part of this Purchase Order (and furnished by the Supplier and approved by the Buyer);
ii	являются новыми, не ограниченными в обороте;	жаңа, бұрын қолданыста болмаған, айналымда шектелмегеніне;	be new, not limited in the turnover;
iii	не содержат дефектов и повреждений;	ақаулары мен зақымдалулары жоқ;	be free from defects and damages;
iv	на дату доставки срок годности товара должен составлять не менее 2/3 от общего срока годности, указанного в Сертификате качества или ином документе, сопровождающем Товар. В случае, если на момент передачи Товара Поставщиком Покупателю срок годности Товара будет составлять менее 2/3 от общего срока годности Товара, Покупатель имеет право отказать от приемки такого Товара. Все обязательства по возврату такого Товара Покупателем Продавцу из места поставки Товара осуществляется исключительно силами и за счет Поставщика.	жеткізу күніне тауардың жарамдылық мерзімі сапа сертификаттың немесе тауарға ілеспе өзге де құжатта көрсетілген жалпы жарамдылық мерзімінің кемінде 2/3-ін құрауы тиіс. Егер жеткізуші тауарды Сатып алушыға берген сәтте тауардың жарамдылық мерзімі тауардың жалпы жарамдылық мерзімінің 2/3-нен кем болса, Сатып алушы мұндай тауарды қабылдаудан бас тартуға құқылы. Сатып алушының тауарды жеткізу орнынан Сатушыға осындай тауарды қайтару жөніндегі барлық міндеттемелері Жеткізушінің күшімен және есебінен ғана жүзеге асырылады.	as at the delivery date, the shelf life of the Goods must be at least 2/3 of the total shelf life of such Goods specified in the Quality Certificate or another document accompanying the Goods. If, at the time of handover of the Goods by the Supplier to the Buyer, the shelf life of the Goods is less than 2/3 of the total shelf life of the Goods, the Buyer shall be entitled to refuse to receive such Goods. All obligations for the return of such Goods by the Buyer to the Supplier from the place of delivery of the Goods shall be carried out by using only the Supplier's own resources and at its own expense.
v	точно соответствуют собственным системам и требованиям обеспечения качества и контроля качества Поставщика, описанным в Статье 9.1 ниже; и	сапасы мен параметрлері бойынша төмендегі 9.1-бапта сипатталған Жеткізушінің меншікті жүйелері мен сапаны қамтамасыз ету және сапаны бақылау талаптарына дәл сәйкес келеді; және	conform precisely with the Supplier's own quality management system and requirements described in Article 9.1 below; and
vi	соответствуют стандартам, установленным любой ассоциацией по стандартизации, местным органом власти, регулирующим или снабженческим комитетом и/или любым другим органом или ассоциацией, устанавливающей требования к качеству в отношении Товаров, сопровождающих услуг или типов составных частей Товаров.	стандарттау жөніндегі кез келген қауымдастық, жергілікті билік органы, реттеуші немесе жабдықтау комитеті және/немесе Тауарларға, ілеспе қызметтерге немесе Тауарлардың құрамдас бөліктерінің түрлеріне қатысты сапаға қойылатын талаптарды белгілейтін кез келген басқа орган немесе қауымдастық белгілеген стандарттарға сәйкес келеді.	comply with the standards laid down by any standards association, local authority or supply board and/or any other body or association governing or establishing quality requirements in relation to the Goods, the supporting services or the kinds of components comprising the Goods.
8.2	В случае любого противоречия между i), iv) или v) выше, Покупатель по своему собственному усмотрению принимает решение о том, какой стандарт применять;	Жоғарыда i), iv) немесе v) тармақшалары арасында кез келген қайшылық болған жағдайда, Сатып алушы өз қалауы бойынша қандай стандартты қолданатыны туралы шешім қабылдайды;	In the case of any conflict in i), iv) or v), the Buyer shall at its sole discretion, adjudicate on the standard to be applied;
a)	Товары, поставляемые Поставщиком по настоящему Договору Поставки, принадлежат ему на праве собственности, и имеют легальное происхождение (в том числе, прошли необходимую таможенную очистку); и	Осы Жеткізу шарты бойынша Жеткізуші жеткізетін Тауарлар оған меншік құқығымен тиесілі болады және ресми шығарылған (оның ішінде қажетті кедендік тазартудан өткен); және	The Supplier is the legal and beneficial owner of the Goods supplied by it under this Purchase Order and the Goods have been legally sourced and undergone all applicable customs clearance procedures; and
b)	Товары при доставке будут свободны от всех обременений, залогов, и споров («Обременения»).	Жеткізу кезінде Тауарлар барлық ауыртпалықтардан, кепілдіктен және даудан («Ауыртпалықтар») бос болады.	The Goods at delivery will be free from all charges, liens, encumbrances and disputes (the «Encumbrances»).
8.3	Если в Особых условиях не указано иное, Поставщик гарантирует качество, комплектность (полноту) и работоспособность поставленных Товаров в течение наиболее раннего из следующих	Егер Ерекше талаптарда өзгеше көрсетілмесе, Жеткізуші жеткізілген Тауарлардың сапасына, жиынтықтығына (толықтығына) және келесі мерзімдердің неғұрлым ерте	Unless stated otherwise in the Special Terms and Conditions, the Supplier warrants the quality, completeness and operability of the delivered Goods within, the earlier of:

	сроков:	мерзімінің ішінде жұмысқа қабілеттілігіне кепілдік береді:	
a)	24 (двадцать четыре) месяца с даты Передачи владения; или	меншік құқығы берілген күннен бастап 24 (жиырма төрт) ай; немесе	24 (twenty four) months from the date of the Transfer of custody; or
b)	12 (двенадцать) месяцев после Установки товаров на фабрике или на оборудовании («Гарантийный период»); и	фабрикада немесе жабдықта Тауарларды орнатқаннан кейін 12 (он екі) ай («Кепілдік кезеңі»); және	12 (twelve) months after the Installation of Goods in the plant or on the equipment (the «Warranty Period»); and
c)	устраняет за свой счет все дефекты, которые могут возникнуть при использовании Товара. Для целей настоящей статьи, расходы, за которые несет ответственность Поставщик, включают стоимость рабочей силы, транспортировку, расходы по разбору и сборке для установки, любые импортные и экспортные сборы и пошлины.	Тауарды пайдалану кезінде туындауы мүмкін барлық ақауларды өз есебінен жояды. Осы баптың мақсаттары үшін Жеткізуші жауапты болатын шығыстарға жұмыс күшінің құны, тасымалдау, орнату үшін бұзу және жинау бойынша шығыстар, кез келген импорттық және экспорттық алымдар мен баждар кіреді.	shall eliminate at its own expense all defects, which may appear in the course of using the Goods. For the purpose of this Article, the costs for which the Supplier is liable include cost of labour, transportation, in and out costs, any import and export fees and duties.
8.4	Если применимо, Поставщик гарантирует, что чертежи, инженерно-технические спецификации и разработанная инженерная документация являются точными при их передаче Покупателю. Согласно определениям, используемым в настоящем Договоре Поставки, термины «чертежи», «инженерно-технические спецификации» и «разработанная инженерная документация» означают чертежи, детализацию узлов и технические данные, переданные Поставщиком Покупателю, которые подробно показывают: (i) предлагаемое изготовление и сборку структурных компонентов, и (ii) установку (то есть детали формы, совместимости и соединения) Товаров. Без освобождения Поставщика от вышеуказанной гарантии или любого другого обязательства Поставщика согласно настоящему Договору Поставки, Поставщик обязан немедленно письменно проинформировать Покупателя о любых различиях между первоначальными чертежами и окончательными заверенными чертежами, переданными Покупателю.	Егер қолданылатын болса, Жеткізуші сызбалардың, инженерлік-техникалық ерекшеліктердің және әзірленген инженерлік құжаттаманың оларды Сатып алушыға берген кезде дәл болатынына кепілдік береді. Осы Жеткізу шартында пайдаланылатын анықтамаларға сәйкес «сызбалар», «инженерлік-техникалық ерекшеліктері» және «әзірленген инженерлік құжаттама» терминдері Жеткізушінің Сатып алушыға берген сызбаларын, тораптардың мәліметтерін және техникалық деректерін білдіреді, олар: (i) ұсынылатын құрылымдық компоненттерді дайындауды және Тауарларды құрастыруды және (ii) орнатуды (яғни үлгінің бөлшектері, үйлесімділігі және жалғануы) егжей-тегжейлі көрсетеді. Жеткізушіні жоғарыда көрсетілген кепілдіктен немесе осы Жеткізу шартына сәйкес Жеткізушінің кез келген басқа міндеттемесінен босатпай, Жеткізуші Сатып алушыға берілген бастапқы сызбалар мен түпкілікті куәландырылған сызбалар арасындағы кез келген айырмашылықтар туралы Сатып алушыға жазбаша түрде дереу хабарлауға міндетті.	If applicable, the Supplier warrants that drawings, technical specifications and engineering deliverables will be accurate when submitted to the Buyer. As used in this Purchase Order, drawings, technical specifications and engineering deliverables means drawings, component detailization and technical data submitted by the Supplier to the Buyer, showing in detail (i) the proposed fabrication and assembly of structural elements and (ii) the installation (i.e. form, fit, and attachment details) of the Goods. Without relieving the Supplier of the foregoing warranty or any of the Supplier's other obligations under this Purchase Order, the Supplier shall immediately inform the Buyer, in writing, of any differences between the initial drawings and final certified drawings submitted to the Buyer.
8.5	Настоящим, Поставщик, в отношении всей Поставки, заявляет и гарантирует Покупателю, что любой нижеуказанный документ будет являться уведомлением о дефектах:	Осы арқылы Жеткізуші барлық Жеткізілімге қатысты Сатып алушыға төменде көрсетілген кез келген құжаттың ақаулар туралы хабарлама болып табылатынын мәлімдейді және кепілдік береді:	The Supplier represents and warrants to the Buyer with respect to all of the Supply that any of the bellow document will represent a notice of Defects:
a)	первое подтвержденное сообщение Покупателя, сотрудников или подрядчиков Покупателя Поставщику по электронной почте о дефекте(ах) или недостатках в Товарах или симптомах, признаках или последствиях таких дефектов или недостатков; или	Сатып алушының, Сатып алушының қызметкерлерінің немесе мердігерлерінің электрондық пошта арқылы Жеткізушіге тауарлардағы ақаулар немесе кемшіліктер немесе осындай ақаулардың немесе кемшіліктердің белгілері немесе салдары туралы алғашқы расталған хабарламасы; немесе	the first confirmed communication from the Buyer, the Buyer's employees or contractors, to the Supplier, sent via email, regarding the defect(s) or deficiencies in the Goods or the symptoms, signs or effects of such defects or deficiencies; or
b)	заполненный и подписанный Акт о несоответствии Товара, указывающий дефекты или недостатки во время приемки Товара на складе;	Тауарды қоймаға қабылдау кезіндегі ақауларды немесе кемшіліктерді көрсететін толытырылған және қол қойылған Тауардың сәйкес келмейтіндігі туралы акті;	the filled in and signed Goods OSND Report indicating defects or deficiencies detected during the receiving of the Goods in the warehouse;
c)	акты произвольной формы, составленные по выявленным дефектам во время запуска оборудования, проведения пусконаладочных работ или во время работы оборудования в период действия гарантийного срока или после истечения гарантийного срока и т.д. (далее «Уведомление о дефектах»).	жабдықты іске қосу, іске қосу-жөндеу жұмыстарын жүргізу кезінде немесе кепілдік мерзімінің қолданылу кезеңінде немесе кепілдік мерзімінің аяқталуынан кейін жабдықтың жұмыс істеуі кезінде анықталған ақаулар бойынша жасалған еркін нысандағы актілер және т. б. (бұдан кейін «Ақаулар туралы хабарлама»).	reports drawn up in an arbitrary form regarding defects detected during the start-up, commissioning or operation of the equipment during the warranty period or after the expiration of the warranty period, etc. (hereinafter, the «Notice of Defects»).
8.6	Уведомление о дефектах, переданное до истечения Гарантийного	Кепілдік кезеңі аяқталғанға дейін берілген ақаулар туралы	The Notice of defect communicated prior to the expiration of the

	периода, будет считаться действительным и подлежать исполнению Поставщиком в соответствии с требованиями Покупателя, выставленными согласно настоящей Статье и Статье 12.3, даже если любая из Сторон предпримет расследование, проверку или исправление дефектов после истечения Гарантийного периода.	хабарлама, егер Тауарлардың кез келгені Кепілдік кезеңі өткеннен кейін ақауларды тексеруді немесе түзетуді қабылдаса да, осы бапқа және 12.3-бапқа сәйкес ұсынылған Сатып алушының талаптарына сәйкес жарамды деп есептеледі және Жеткізуші оны орындауы тиіс.	Warranty Period shall be deemed valid and actionable by the Supplier in accordance with the requirements of the Buyer communicated pursuant to this Article and Article 12.3 even if the investigation, validation or remedial actions are taken by either Party after the Warranty Period expires.
8.7	На Товары, исправленные согласно гарантии Поставщика в соответствии с настоящей Статьей 8, новый 12-месячный Гарантийный период начинает действовать с того момента, когда началась полная эксплуатация исправленных Товаров. При замене Товара Гарантийный период однократно продлевается на 12 (двенадцать) месяцев с момента ремонта или замены, но не должен превышать 12 (двенадцать) месяцев с момента истечения первоначального срока. Количество замен в рамках данного периода не ограничено.	Осы 8-бапқа сәйкес Жеткізушінің кепілдігіне сай түзетілген Тауарларға жаңа 12 айлық Кепілдік кезеңі түзетілген Тауарларды толық пайдалану басталған сәттен бастап күшіне енеді. Тауарды ауыстырған жағдайда Кепілдік кезеңі жөндеу немесе ауыстыру сәтінен бастап бір рет 12 (он екі) айға ұзартылады, бірақ бастапқы мерзім өткен сәттен бастап 12 (он екі) айдан аспауға тиіс. Осы кезеңдегі ауыстыру саны шектелмеген.	For the Goods that are corrected pursuant to the Supplier's warranty under this Article 8, a new 12-month Warranty Period will start from the moment the corrected Goods are fully operational. In case of Goods replacement, the Warranty Period shall be prolonged once for 12 (twelve) months from the moment of repair or replacement, but it shall not exceed 12 (twelve) months from the date of the original period expiry. The number of replacements is not limited within this period.
8.8	Поставщик не несет ответственности ни за какие дефекты и убытки, возникшие в результате действий Покупателя, запрещенных согласно руководствам по эксплуатации и техническому обслуживанию или официально опубликованным инструкциям производителя, предоставленным Поставщиком Покупателю в соответствии со Статьей 10.8.	Жеткізуші 10.8-бапқа сәйкес Жеткізушінің Сатып алушыға берген өндірушінің пайдалану және техникалық қызмет көрсету жөніндегі нұсқаулықтарына немесе өндірушінің ресми жарияланған нұсқаулықтарына сәйкес Сатып алушының тыйым салынған іс-әрекеттерді орындау салдарынан туындаған қандай да бір ақаулар мен залалдар үшін жауап бермейді.	The Supplier shall not be liable for any defects and damages resulting from the Buyer's actions prohibited under the operation and maintenance manuals or officially published instructions of the manufacturer, delivered by the Supplier to the Buyer in accordance with Article 10.8.
8.9	Гарантии Поставщика в явной форме распространяются на каждую из Компаний Покупателя.	Жеткізушінің кепілдіктері Сатып алушының әр компаниясына нақты қолданылады.	The Supplier's warranties expressly extend to the Buyer Entities.

9 КОЛИЧЕСТВО И КАЧЕСТВО / САНЫ МЕН САПАСЫ / QUANTITY AND QUALITY

9.1	Количество Товара поставляется согласно Деталям Заказа и/или Заказу на отгрузку и должно соответствовать товарно-сопроводительным документам. Качество Товара, комплектность, наименование, обозначение, техническое состояние, маркировка и упаковка должны соответствовать действующим ГОСТ для такого вида Товара и/или техническим условиям, указанным в Деталях Заказа и/или Заказах на отгрузку и приложениях (ях), и удостоверяются соответствующими документами, (сертификат соответствия или паспорт изделия, или сертификат качества или инструкция по эксплуатации и т.п.).	Тауардың саны Тапсырыс деректеріне және/немесе Жөнелтуге арналған тапсырысқа сәйкес жеткізіледі және тауардың ілеспе құжаттарына сай болуы тиіс. Тауардың сапасы, толықтығы, атауы, белгіленуі, техникалық жай-күйі, таңбалануы және буып-түюі Тауардың осы түрі үшін қолданыстағы МЕМСТ-қа және/немесе Тапсырыс деректеріне және/немесе Жөнелтуге арналған тапсырысқа және қосымшаның(лардың) егжей-тегжейінде көрсетілген техникалық талаптарға сәйкес келуге тиіс және тиісті құжаттармен куәландырылады, (сәйкестік сертификаты немесе бұйымның паспорты немесе сапа сертификаты немесе пайдалану жөніндегі нұсқаулық және т.б.).	The Quantity of the Goods is supplied in accordance with the Order Details and/or the Shipment Order and must be in accordance with the shipping documents. The quality of the Goods, completeness, name, designation, technical condition, marking and packaging shall comply with the existing GOST for this type of Goods and/or technical conditions specified in the Order Details and/or Shipment Order and Appendix (es), and be confirmed by supporting documents (compliance certificate or product certificate, or quality certificate, or operation manual etc.).
-----	--	---	--

10 ПОСТАВКА ТОВАРОВ / ТАУАРЛАРДЫ ЖЕТКІЗУ / DELIVERY OF GOODS

10.1	<u>Уведомление:</u> Если Товары поставляются на условиях Incoterms, за исключением DDP, Поставщик обязан не менее, чем за 5 (пять) Рабочих Дней до отправки Товаров, предоставить проект отгрузочных документов Покупателю и/или уполномоченному экспедитору Покупателя. Такие отгрузочные документы включают, но не ограничиваются документами, перечисленными ниже:	<u>Хабарлама:</u> Егер тауарлар DDP-ні қоспағанда, Incoterms талаптарымен жеткізілетін болса, Жеткізуші Тауарларды жөнелтуге дейін кемінде 5 (бес) жұмыс күні бұрын Сатып алушыға және/немесе Сатып алушының уәкілетті экспедиторына жөнелту құжаттарының жобасын ұсынуға міндетті. Мұндай жөнелту құжаттары төменде аталған құжаттарды қамтиды, бірақ олармен шектелмейді:	<u>Notification:</u> For the Goods delivered under Incoterms, excluding DDP, the Supplier must, at least 5 (five) Business Days in advance of shipment, issue draft shipping documents to the Buyer and/or the Buyer's authorised forwarder. These shipping documents includes but not limited to the documents listed below:
------	--	--	--

a)	Технический Паспорт и техническое описание;	Техникалық паспорт және техникалық сипаттама;	Technical Datasheet and technical description;
b)	Коммерческий Инвойс (согласно Приложению-инструкции 1);	Коммерциялық инвойс (1-қосымша-нұсқаулыққа сәйкес);	Commercial Invoice (in accordance with Exhibit 1);
c)	Упаковочный лист (включая вес и размеры);	Буып-түю парағы (салмағы мен өлшемін қоса алғанда);	Packing list (including weights and dimensions);
d)	Ж/Д Накладная / Товарно-транспортная накладная / Список грузов / Авианакладная (при наличии);	Т/Ж жүкқұжаты / Тауар-көлік жүкқұжаты / Жүктердің тізімі / Әуе жүкқұжаты (болған жағдайда);	Bill of Lading / CMR / Rail Manifest / Airway Bill (as applicable);
e)	План погрузки (при наличии);	Тиеу жоспары (болған жағдайда);	Loading plan (if applicable);
f)	План разгрузки и требования к хранению (при наличии);	Түсіру жоспары және сақтау жағдайларына қойылатын талаптар (болған жағдайда);	Unloading plan and storage requirements (if applicable);
g)	Сертификат производителя или иной другой аналогичный документ с указанием срока хранения и/или срока годности и даты производства Товара (при наличии);	Тауардың сақтау мерзімі және/немесе жарамдылық мерзімі мен өндірілген күні көрсетілген өндірушінің сертификаты немесе өзге де осыған ұқсас құжат (болған жағдайда);	Manufacturer's certificate or any other equivalent document which indicates the recommended maximum shelf life and/or useful life and the date of manufacturing of the Goods (if applicable);
h)	Заводской сертификат приемочного испытания и/или отчеты Инспекции Третьей Стороной (при наличии).	Қабылдау сынағының зауыттық сертификаты және/немесе бар болса, үшінші Тараптың инспекциялық есептері (болған жағдайда).	Factory acceptance test certificate and/or Third Party Inspection reports (if applicable).
i)	Любые другие документы, необходимые для сертификации и ввоза в Казахстан и любых других установленных законом целей; и	Сертификаттау және Қазақстанға әкелу және заңмен белгіленген кез келген басқа мақсаттар үшін қажетті кез келген басқа құжаттар; және	Any other documents required for the purpose of certification in, and importation into, Kazakhstan and for any other statutory purposes; and
j)	Документы выше должны содержать следующую информацию (при наличии):	Жоғарыда аталған құжаттар келесі ақпаратты қамтуы тиіс (болған жағдайда):	The documents above must include the following information (as applicable):
i	Номер и дата Договора Поставки;	Жеткізу шартының нөмірі және жасалған күні;	Purchase Order number and date;
ii	Дата отгрузки / готовности к отгрузке; и	Жөнелту / жөнелтуге дайындық күні, және	Shipping / readiness date; and
iii	Условия поставки.	Жеткізу талаптары.	Delivery Terms.
10.2	<u>Упаковка:</u>	<u>Қаптамасы:</u>	<u>Packaging:</u>
a)	Все Товары должны быть упакованы, промаркированы, задокументированы и транспортированы так, как указано в Условиях Поставки, настоящей Статье 10 и Инструкциях Покупателя по упаковке, маркировке и отгрузке, изложенных в Приложении-инструкции 7 («Инструкции PM&S»), и в соответствии с правилами транспортировки, упаковки и маркировки, а также наилучшими методами, принятыми в промышленности, которые применимы к Поставке, в том числе во время перевозки, и, если применимо, требованиями, предъявляемыми к транспортировке Опасных материалов. Транспортируемые грузы должны быть, насколько это возможно, уложены в поддоны и/или упакованы в контейнеры;	Барлық Тауарлар Жеткізу талаптарында, осы 10-бапта және 7-қосымша-нұсқаулықта («PM&S нұсқаулықтары») көрсетілген орау, таңбалау және жөнелту жөніндегі Сатып алушының Нұсқаулықтарында және тасымалдау, буып-түю және таңбалау ережелеріне, сондай-ақ өнеркәсіпте қабылданған, Жеткізуге, оның ішінде тасымалдау кезінде қолданылатын ең жақсы әдістерге және егер қолданылса, Қауіпті материалдарды тасымалдауға қойылатын талаптарға сәйкес буып-түйілуі, таңбалануы, құжатталуы және тасымалдануы тиіс. Тасымалданатын жүктер мүмкіндігінше табандықтарға салынуы және/немесе контейнерлерге салынуы тиіс;	All Goods must be packed, marked, documented and transported as specified in the Delivery Terms, this Article 10 and the Buyer's Packing, Marking, and Shipping Instructions set out in Exhibit 7 (together the «PM&S Instructions»), and in accordance with transportation, packing and marking/labelling regulations, industry best practice applicable to the Supply, including during transit, and requirements pertaining to transportation of Hazardous Materials, where applicable. To the maximum extent possible, shipments shall be palletised and/or containerised;
b)	Поставщик обязан обеспечить адекватную защиту Товаров от повреждения и разрушения во время транспортировки и кратковременного хранения, должным образом учитывая условия и обстановку на Рабочей Площадке или в другом Пункте Поставки и на территориях, через которые будут транспортироваться Товары, при этом условия и обстановка включают климат, дороги и необходимость многократной перегрузки (механизированной или иной).	Жеткізуші Жұмыс алаңындағы немесе Жеткізудің басқа орнындағы және Тауарлар тасымалданатын аумақтардағы талаптар мен жағдайды тиісті түрде ескере отырып, тасымалдау және қысқа мерзімді сақтау кезінде тауарларды бүлінуден және бұзылудан сақтауды қамтамасыз етуге міндетті, бұл ретте талаптар мен жағдайға сақталатын жердің климаты, жолдар және бірнеше мәрте қайта тиеу (механикаландырылған немесе өзге) қажеттілігі кіреді.	The Supplier shall ensure that the Goods are adequately protected from damage and deterioration during shipment and short term storage having due regard to the conditions and environment at the Site or another Delivery Point and areas through which the Goods will be transported, to include climate, roads, and multiple handling requirement (mechanical or otherwise).
c)	При упаковке, маркировке и транспортировке товаров, Поставщик должен соблюдать применимые	Тауарларды буып-түю, таңбалау және тасымалдау кезінде Жеткізуші Тауарларды тасымалдауға және қауіпсіздікті,	In packaging, marking and transporting the Goods, the Supplier shall abide by applicable international and national

	международные и внутригосударственные Законы касательно транспортировки Товаров и обеспечения безопасности, охраны здоровья и защиты окружающей среды.	денсаулықты және қоршаған ортаны қорғауды қамтамасыз етуге қатысты қолданылатын халықаралық және ішкі мемлекеттік Заңдарды сақтауы тиіс.	Laws regarding transportation of Goods and protection of safety, health and the environment.
d)	Все расходы, включая обратный фрахт за товары, возвращаемые Поставщику (например, опорные подставки, валики или транспортировочные скобы), включены в Сумму, и Поставщик несет ответственность за организацию возможного возврата таких товаров.	Жеткізушіге қайтарылатын Тауарлар үшін кері жалдау ақысын қоса алғанда, барлық шығындар (мысалы, тірек тұғырықтары, аунақшалар немесе тасымалдау қапсырмалары) Сомаға қосылады және Жеткізуші осындай тауарлардың ықтимал қайтарылуын ұйымдастыру үшін жауап береді.	All costs, including return freight for goods returned to the Supplier (such as saddles, bolsters or shipping braces) are included in the Price and it is the responsibility of the Supplier to arrange for the possible return of such goods.
e)	Поставщик несет ответственность за все повреждения, утерю или уничтожение любых товаров, а также за любую утерю, повреждение или уничтожение любых других товаров или имущества, возникших в результате ненадлежащей упаковки или обращения с ними со стороны Поставщика. Вся упаковка должна быть специально предназначена для перевозки по дорогам с неровным покрытием и рассчитана на соответствующую механическую погрузку.	Жеткізуші кез келген тауарлардың барлық зақымданғаны, жоғалғаны немесе жойылғаны үшін, сондай-ақ Жеткізуші тарапынан дұрыс буып-түйілмеу немесе олармен жұмыс істеу нәтижесінде туындаған кез келген басқа тауарлардың немесе мүліктің кез келген жоғалғаны, бүлінгені немесе жойылғаны үшін жауап береді. Барлық қаптама тегіс емес жабыны бар жолдармен тасымалдауға арналған және тиісті механикалық салмақтың түсуіне арналған болуы керек.	The Supplier shall be liable for all damage, loss or destruction to any Goods or, damage or destruction to other property, resulting from improper packaging or handling by the Supplier. All packing must be adequately designed for rough road transport including allowance for appropriate mechanical handling.
f)	Поставщик должен возместить Покупателю любые дополнительные расходы по пошлинам, складированию, демереджу, штрафам и/или неустойкам, возникающим в результате несоблюдения Поставщиком надлежащих процедур упаковки, маркировки и транспортировки, а также Инструкций PM&S, даже если такое несоблюдение не приведет к задержке доставки Товара. Поставщик должен возместить Покупателю любые дополнительные расходы, возникшие в результате ошибок в весах или измерениях, а также за потери и ущерб, вызванные неисправной или недостаточной упаковкой, включая, без ограничений, штрафы и дополнительные расходы по пошлинам.	Жеткізуші Сатып алушыға Жеткізушінің буып-түю, таңбалау және тасымалдаудың тиісті рәсімдерін, сондай-ақ PM&S нұсқаулықтарын сақтамауы нәтижесінде туындайтын баждар, жинау, демередж, айыппұлдар және/немесе тұрақсыздық айыбы бойынша кез келген қосымша шығыстарды, тіпті егер мұндай сақтамау Тауарды жеткізуді кешіктіруге әкеп соқпаса да өтеуі тиіс. Жеткізуші Сатып алушыға таразылардағы немесе өлшеулердегі қателер нәтижесінде туындаған, сондай-ақ жарамсыз немесе жеткіліксіз қаптамадан туындаған шығындар мен залал үшін, айыппұлдар мен баждар бойынша қосымша шығыстарды қоса алғанда, кез келген қосымша шығыстарды өтеуі тиіс.	The Supplier shall reimburse the Buyer for any additional costs for duties, warehousing, demurrage, penalties and/or fines arising as a consequence of the Supplier's failure to follow proper packaging, marking and transporting procedures and PM&S Instructions, even if such failure does not result in the late delivery of the Goods. The Supplier shall also reimburse the Buyer for any additional costs as a result of errors in weights or measurements and for the losses and damage due to faulty or insufficient packaging, including but not limited to penalties and/or additional customs charges.
g)	За исключением поставок на условиях DDP, CIP, DAP и DPU, Поставщик несет ответственность за любое отклонение расходов по перевозке от установленной суммы, возникающее в связи с тем, что он не следовал какой-либо инструкции о транспортировке, указанной в Договоре Поставки, или не информировал Покупателя о сроках прибытия груза; и	DDP, CIP, DAP және DPU талаптары бойынша жеткізілімдерді қоспағанда, Жеткізуші Жеткізу шартында көрсетілген тасымалдау туралы қандай да бір нұсқаулықты сақтамауына немесе Сатып алушыға жүктің келу мерзімдері туралы хабарламауына байланысты тасымалдау бойынша шығыстардың белгіленген сомадан кез келген ауытқуына жауап береді; және	Except for the DDP, CIP, DAP and DPU deliveries, the Supplier shall be liable for any difference in freight costs arising from its failure to follow any transportation instructions in the Purchase Order or non-advice to the Buyer of the time of arrival; and
h)	За исключением поставок на условиях DDP, Покупатель и Поставщик должны помогать друг другу в получении документов и другой информации, необходимой для предъявления Претензий к грузоперевозчикам.	DDP талаптары бойынша жеткізілімдерді қоспағанда, Сатып алушы мен Жеткізуші бір-біріне Жүк тасымалдаушыларға талап қою үшін қажетті құжаттар мен басқа да ақпаратты алуға көмектесуі керек.	Except for DDP deliveries, the Buyer and Supplier must assist each other in obtaining documents and other information essential for raising Claims against carriers.
i)	Поставщик несет единоличную ответственность за передачу настоящих инструкций по Упаковке, Маркировке и Отгрузке любому привлеченному им Субпоставщику.	Жеткізуші өзі жұмылдырған кез келген Қосалқы мердігерге Қаптау, Таңбалау және Жөнелту жөніндегі нұсқаулықты беру үшін жеке-дара жауап береді.	The Supplier shall be solely responsible for transmitting the PM&S Instructions to any Sub-supplier engaged by the Supplier.
10.3	<u>Опасные материалы</u>	<u>Қауіпті материалдар</u>	<u>Hazardous Materials</u>
a)	Все Опасные материалы должны иметь четкую маркировку и содержать информацию в соответствии с	Барлық қауіпті материалдар нақты таңбалануы және осы Бапқа сәйкес ақпаратты қамтуы тиіс. Барлық жеткізілетін	All Hazardous Materials shall be clearly labelled and contain information in accordance with this Article. It is required that

	<p>настоящей Статьей. Необходимо чтобы все поставляемые химические вещества / Опасные товары были упакованы в соответствии с правилами Международного морского Кодекса по опасным грузам/ Международной ассоциации воздушного транспорта.</p>	<p>химиялық заттар/ Қауіпті тауарлар Қауіпті жүктер жөніндегі халықаралық теңіз кодексінің / Халықаралық әуе көлігі қауымдастығының ережелеріне сәйкес орап-қапталуы қажет.</p>	<p>all Chemicals / Hazardous material as supplied be packaged in accordance with IMDG/IATA regulations.</p>
b)	<p>В соответствии с настоящим Договором Поставки, «Опасные материалы» означает любое вещество, которое, согласно Законам, считается опасным или токсичным, либо подлежит или может подлежать обезвреживанию/ восстановлению, включая:</p>	<p>Осы Жеткізу шартына сәйкес «Қауіпті материалдар» Заңдарға сәйкес қауіпті немесе уытты болып саналатын немесе залалсыздандыруға/ қалпына келтіруге жататын немесе жатуы мүмкін кез келген затты білдіреді, соның ішінде:</p>	<p>As used in this Purchase Order, «Hazardous Materials» means any substance, or goods containing such substance, which, under the Laws, is considered hazardous or toxic or is or may be required to be remediated, including:</p>
i	<p>любую нефть или нефтепродукты, радиоактивные вещества, асбест в любой сыпучей или могущей стать сыпучей форме, мочевино-формальдегидную пенопластовую изоляцию, трансформаторы или другое оборудование, содержащее диэлектрическую жидкость, имеющую в своем составе полихлордифенилы, процессы, а также определенные системы охлаждения, использующие хлорфторуглероды,</p>	<p>кез келген мұнай немесе мұнай өнімдері, радиоактивті материалдар, кез келген сусымалы немесе сусымалы түрге айналуы мүмкін асбест, зертасформальдегидті пенопласт окшауламасы, трансформаторлар немесе өзінің құрамында полихлордифенилдер бар диэлектрлік сұйықтығы бар басқа да жабдықтар, сондай-ақ хлорфторкөміртектерді пайдаланатын белгілі бір салқындату жүйелері,</p>	<p>any petroleum or petroleum products, radioactive materials, asbestos in any form that is or could become friable, urea formaldehyde foam insulation, transformers or other equipment with dielectric fluid containing polychlorinated biphenyls and processes and certain cooling systems that use chlorofluorocarbons,</p>
ii	<p>любые химикаты, материалы или вещества, которые на дату заключения настоящего Договора Поставки и/или в будущем определяются или включаются в определение как «опасные вещества», «опасные отходы», «опасные материалы», «чрезвычайно опасные отходы», «опасные отходы ограниченного использования», «токсические вещества», «токсические загрязнители», «опасные грузы» или любые другие слова аналогичного содержания в соответствии с Законами, или</p>	<p>осы Жеткізу шартын жасау күнінде және/немесе болашақта «қауіпті заттар», «қауіпті қалдықтар», «қауіпті материалдар», «өте қауіпті қалдықтар», «шектелуі пайдаланылатын қауіпті қалдықтар», «уытты заттар», «уытты ластағыштар», «қауіпті жүктер» ретінде айқындалатын немесе анықтамаға енгізілетін кез келген химикаттар, материалдар немесе заттар немесе Заңдарға сәйкес ұқсас мазмұндағы кез келген басқа да сөздер, немесе</p>	<p>any chemicals, materials or substances which are now or hereafter become defined as or included in the definition of «hazardous substances», «hazardous wastes», «hazardous materials», «extremely hazardous wastes», «restricted hazardous wastes», «toxic substances», «toxic pollutants», «dangerous goods» or any words of similar import pursuant to Laws, or</p>
iii	<p>любые другие химикаты, материалы, вещества или отходы, подверженность воздействию которых на текущий момент или после заключения настоящего Договора Поставки запрещается, ограничивается или регулируется любыми государственными регламентами, или которые могут быть предметом Ответственности, связанной с ущербом, издержками или ликвидацией последствий.</p>	<p>кез келген басқа химикаттар, материалдар, заттар немесе қалдықтар, олардың әсер етуіне ағымдағы сәтте немесе осы Жеткізу шарты жасалғаннан кейін сатып алуға тыйым салынады, шектеледі немесе кез келген мемлекеттік регламенттермен реттеледі немесе залалмен, шығындармен немесе салдарларды жоюмен байланысты жауапкершілік нысанасы болуы мүмкін.</p>	<p>any other chemical, material, substance or waste, exposure to which is now or hereafter prohibited, limited or governed by any governmental regulations, or which may be the subject of Liability for damages, costs or remediation.</p>
c)	<p>После получения настоящего Договора Поставки, Поставщик обязан предоставить Уведомление Покупателю в случае, если какие-либо из Товаров подпадают под действие Законов, регулирующих Опасные материалы (включая их утилизацию), или любых других положений в области защиты окружающей среды, техники безопасности, охраны труда и здоровья.</p>	<p>Осы Жеткізу шартын алғаннан кейін, егер Тауарлардың кез келгені Қауіпті материалдарды (оларды кәдеге жаратуды қоса алғанда) реттейтін заңдардың немесе қоршаған ортаны қорғау, қауіпсіздік техникасы, еңбекті қорғау және денсаулық сақтау саласындағы кез келген басқа ережелердің ықпалына ұшырайтын болса, Жеткізуші Сатып алушыға хабарлама беруге міндетті.</p>	<p>The Supplier shall provide a Notice to the Buyer upon receipt of this Purchase Order if any of the Goods are subject to Laws relating to Hazardous Materials (including disposal), or to any other environmental or safety and health regulations.</p>
d)	<p>Относительно Опасных материалов Поставщик обязан предоставить все соответствующие паспорта безопасности химической продукции/вещества (MSDS), включая сертификаты отгрузки, инструкции по отгрузке, безопасности, обращению с Опасным материалом, воздействию и утилизации, в форме, достаточно ясной</p>	<p>Қауіпті материалдарға қатысты Жеткізуші химиялық өнімнің/заттың (MSDS) барлық тиісті қауіпсіздік паспорттарын, соның ішінде жөнелту сертификаттарын, Сатып алушының мамандандырылмаған қызметкерлеріне және пайдаланушылар мен экспедиторлық компанияларға арналған Қауіпті материалдарға қатысты қабылдауы тиіс</p>	<p>With respect to Hazardous Materials, the Supplier shall furnish all appropriate Materials Safety Data Sheets (MSDS) for chemicals/substances including shipping certification and instructions for shipping, safety, handling, exposure, and disposal in a form sufficiently clear for use by the Buyer's non-technical personnel and sufficiently specific to identify all</p>

	для неспециализированного персонала Покупателя и достаточно детальной для определения всех мер, которые пользователи и экспедиторские компании должны предпринять в отношении Опасных материалов.	барлық шараларды анықтау үшін жеткілікті толық үлгіде берілген қауіпті материалды жөнелту, қауіпсіздігі, өңдеу, әсер ету және кәдеге жарату жөніндегі нұсқаулықтарды беруі тиіс.	action, which the users and carriers and Freight Forwarders must take concerning Hazardous Materials.
e)	В Товарно-транспортной накладной, Коммерческом Инвойсе и упаковочном листе должно быть сделано следующее подтверждение: «Настоящим подтверждается, что вышеозначенные изделия надлежащим образом классифицированы, описаны, упакованы, промаркированы, снабжены ярлыками и находятся в надлежащем состоянии для перевозки в соответствии с любыми применимыми правилами перевозки».	Тауар-көлік жүкқұжатында, Коммерциялық инвойста және буып-түю парағында мынадай растау жасалуы тиіс: «Осы арқылы жоғарыда аталған бұйымдардың тиісті түрде жіктелгені, сипатталғаны, буып-түйілгені, таңбаланғаны, жапсырмалармен жабдықталғаны және кез келген қолданылатын тасымалдау ережелеріне сәйкес тасымалдау үшін тиісті жағдайда екендігі расталады».	The following certification must be made on the Bill of Lading, Commercial Invoice and packing list: «This is to certify that the above-named materials are properly classified, described, packaged, marked and labelled and are in proper condition for transportation according to any applicable transportation regulations».
10.4	<u>Поставки Частями:</u> Поставщик не должен поставлять товары частями, если это не согласовано с Покупателем. Если согласовано, что Товары будут поставлены частями, то термин Товары в настоящем Договоре Поставки, когда это применимо, применяется к «Поставкам Частями».	<u>Бөліп жеткізу:</u> Егер Сатып алушымен келісілмеген болса, Жеткізуші тауарларды бөліп жеткізбеуі керек. Егер Тауарлар бөліп жеткізілетіні туралы келісілсе, онда осы Жеткізу шартындағы Тауарлар термині, ол қолданылатын жерде «Бөліп жеткізуге» қолданылады.	<u>Partial Deliveries:</u> The Supplier must not deliver the Goods by instalments unless agreed with the Buyer. If it is agreed that the Goods will be delivered in instalments, then the term Goods in this Purchase Order, when applicable, shall apply to «Partial Deliveries».
10.5	Если в ходе Поставки Поставщик прибывает на Рабочую Площадку Покупателя, то такой Поставщик обязан следовать инструкциям и требованиям по технике безопасности и охране труда, применимым на Рабочей Площадке Покупателя, включая требования по раскрытию информации и извещению о травмах и происшествиях.	Егер Жеткізу кезінде Жеткізуші Сатып алушының Жұмыс алаңына келсе, онда мұндай Жеткізуші Сатып алушының Жұмыс алаңында қолданылатын өндірістік қауіпсіздік пен қауіпсіздікке қатысты нұсқаулықтар мен талаптарды, оның ішінде ақпаратты ашуға және жаракаттар мен оқиғалар туралы хабарлауға қойылатын талаптарды орындауға міндетті.	If, in the course of the Supply, the Supplier arrives to the Buyer's Site, then it must follow the Buyer's instructions and requirements pertaining to health and safety at the Site, including the requirements to disclose and report injuries and incidents.
10.6	Требования казахстанских уполномоченных органов к оформлению Коммерческого Инвойса:	Қазақстандық уәкілетті органдардың Коммерциялық инвойсты ресімдеуге қоятын талаптары:	Requirements of Kazakhstan authorities towards the Commercial Invoice:
a)	Таможенные органы требуют один оригинал Коммерческого Инвойса, который обязательно должен содержать следующую информацию:	Кеден органдары Коммерциялық Инвойстың бір түпнұсқасын талап етеді, онда міндетті түрде келесі ақпарат қамтылуы тиіс:	Customs requires one Original Commercial Invoice and it is mandatory that the invoice contains the following information:
i	Дата;	Күні;	Date;
ii	Название и адрес Поставщика (Грузоотправитель);	Жеткізушінің атауы және мекенжайы (Жүк жөнелтуші);	Name and address of the Supplier (Shipper);
iii	Название и адрес Покупателя (Грузополучатель);	Сатып алушының атауы және мекенжайы (Жүк алушы);	Name and address of the Buyer (Consignee);
iv	Номер и дата Договора Поставки, в рамках которого осуществляется данная поставка;	Осы жеткізу аясында жүзеге асырылатын Жеткізу шартының нөмірі және күні;	Number and date of the Purchase Order under which a delivery is taking place;
v	Производитель Товара;	Тауарды өндіруші;	Goods Manufacturer;
vi	Полное наименование Товара (ИСПОЛЬЗОВАНИЕ СОКРАЩЕНИЙ НЕ ДОПУСКАЕТСЯ!), технические характеристики, модель, тип;	Тауардың толық атауы (ҚЫСҚАРТЫЛҒАН СӨЗДЕРДІ ҚОЛДАНУҒА ТЫЙЫМ САЛЫНАДЫ!), техникалық сипаттамалары, үлгісі, түрі;	Full description of the Goods (NO ABBREVIATIONS ACCEPTED!), technical characteristics, model, type;
vii	Указание серийного номера обязательно для временного ввоза Товаров;	Тауарларды уақытша әкелу үшін сериялық нөмірді көрсету міндетті;	Serial numbers for temporary imported Goods are obligatory;
viii	Количество в штуках и количество упаковок; и	Даналар саны және қаптамалар саны; және	Quantity in pieces and packages; and
ix	Страна происхождения (для каждой позиции в случае различного происхождения Товаров).	Шығарушы ел (Тауарлардың түрлі елден шыққан жағдайда әрбір позиция үшін).	Country of origin (for each item in case of different origins of Goods).
b)	Точное указание следующего:	Келесілерді нақты көрсету:	Clearly state the following:
i	Пункт конечной доставки (Рабочая Площадка) Товара согласно Договору Поставки;	Жеткізу шартына сәйкес Тауарды соңғы жеткізу орны (Жұмыс алаңы);	The final delivery point (Site) of the Goods as per Purchase Order;
ii	Вес нетто каждой позиции;	Әрбір позицияның таза салмағы;	Net weight of each item;

iii	Вес брутто;	Брутто салмағы;	Gross weight;
iv	Условия поставки (Incoterms);	Жеткізу талаптары (Incoterms);	Terms of delivery (Incoterms);
v	Цена за единицу;	Бір бірлігі үшін бағасы;	Unit price;
vi	Общая стоимость Товаров;	Тауардың жалпы құны;	Total value of the Goods;
vii	Транспортные расходы (для условий поставки, которые включают транспортные расходы); и	Көлік шығындары (көлік шығындарын қамтитын жеткіз талаптары үшін); және	Transportation cost (for terms of delivery which include transportation costs); and
viii	Итоговая стоимость в Коммерческом Инвойсе.	Коммерциялық инвойстағы қорытынды сомасы.	Total Commercial Invoice value.
10.7	Приведенная выше информация может быть разделена между Коммерческим Инвойсом и упаковочным листом. Если Товары отправляются на поддонах, количество поддонов и описание товаров, уложенных на них, должны быть указаны в Коммерческом Инвойсе и/или упаковочном листе.	Жоғарыда көрсетілген ақпарат Коммерциялық инвойс пен буып-түю парағының арасында бөлінуі мүмкін. Егер Тауарлар табандықтарға салынып жіберілсе, табандықтар саны мен оларға салынған тауарлардың сипаттамасы Коммерциялық инвойста және/немесе буып-түю парағында көрсетілуі тиіс.	The above information can be divided between Commercial Invoice and packing list. If Goods are sent on pallets, the quantity of pallets and description of goods laid on them shall be indicated within Commercial Invoice and/or packing list.
10.8	Предоставление чертежей, данных, информации и руководств по эксплуатации (если применимо):	Сызбаларды, деректерді, ақпаратты және пайдалану жөніндегі нұсқаулықтарды ұсыну (егер бар болса):	Supply of drawings, data information and manuals (if applicable):
a)	Поставщик должен предоставить Покупателю все инженерные и другие данные (включая все технические данные), требуемые Договором Поставки для надлежащей(го) эксплуатации/использования, технического обслуживания, монтажа Товаров, в течение срока, указанного в Деталях Заказа, а также должен незамедлительно предоставить Покупателю копию каждого обновления любых ранее предоставленных данных, которые Поставщик предоставляет любому из своих клиентов.	Жеткізуші Сатып алушыға Тапсырыс деректерінде көрсетілген мерзім ішінде Тауарларды дұрыс пайдалану/қолдану, техникалық қызмет көрсету, монтаждау үшін Жеткізу шартында талап етілетін барлық инженерлік және басқа деректерді (барлық техникалық деректерді қоса алғанда) ұсынуы тиіс, сондай-ақ Сатып алушыға Жеткізуші өз клиенттерінің кез келгеніне ұсынатын бұрын берілген кез келген деректердің әрбір жаңартылған көшірмесін дереу ұсынуы тиіс.	The Supplier must furnish to the Buyer all engineering and other data (including all technical data) required by the Purchase Order for the satisfactory use, maintenance, installation or operation of the Goods and within the time stated in the Order Details and must promptly furnish to the Buyer a copy of each update of any data previously furnished which the Supplier furnishes to any of its customers.
b)	Подробные чертежи и другие документы, указанные в Требованиях к Чертежам и Данным Поставщика (VDDR), предоставляются в соответствии с Приложением-инструкцией 2. Если в Деталях Заказа или Приложениях не указано иное, Согласованная(ые) дата(ы) Доставки VDDR должны совпадать с Согласованными датами Доставки Товаров.	Жеткізушінің Сызбалары мен Деректеріне (VDDR) қойылатын талаптарда көрсетілген егжей-тегжейлі сызбалар мен басқа да құжаттар 2-қосымша-нұсқаулыққа сәйкес ұсынылады. Егер Тапсырыс деректерінде немесе Қосымшаларда басқасы көрсетілмесе, VDDR Жеткізудің келісілген күні (күндері) Тауарларды Жеткізудің келісілген күндеріне сәйкес келуі тиіс.	Detail drawings and other documents identified in the Vendor Drawings and Data Requirements (VDDR) shall be submitted in accordance with Exhibit 2. Unless stated otherwise in the Order Details or the Attachments, the Agreed Date(s) for Delivery of the VDDR shall be the same as the Agreed Date(s) for Delivery of the Goods.
c)	Рассмотрение чертежей и других документов и их последующее утверждение Покупателем или Представителем Покупателя не освобождает Поставщика от ответственности за точность габаритных размеров, производительность, дизайн, деталей дизайна, соответствие спецификациям и всем другим требованиям Договора Поставки. При любой неточности в данных производителя, которая приведет к тому, что Покупателю понадобится выполнить какие-либо дополнительные работы, стоимость таких работ будет взыскана с Поставщика.	Сатып алушының немесе Сатып алушы өкілінің сызбалар мен басқа құжаттарды қарауы және оларды кейіннен бекітуі Жеткізушіні жалпы өлшемдердің дәлдігі, өнімділігі, дизайны, дизайн бөлшектері, техникалық сипаттамаларға және Жеткізу шартының барлық басқа талаптарына сәйкестігі үшін жауапкершіліктен босатпайды. Өндірушінің деректерінде кез-келген дәлсіздік болған жағдайда Сатып алушыға қосымша жұмыстарды орындау қажет болады, мұндай жұмыстардың құны Жеткізушіден өтеліп алынады.	Review of drawings and other documents and their subsequent approval by the Buyer or the Buyer's Representative does not relieve the Supplier of the responsibility for accuracy of dimension, performance, design, design details, conformance to the specifications and all other requirements of the Purchase Order. Any inaccuracy in the vendor data that causes the Buyer extra work will be charged to the Supplier.

11 ПРАВО СОБСТВЕННОСТИ И РИСК СЛУЧАЙНОЙ ГИБЕЛИ ИЛИ СЛУЧАЙНОГО ПОВРЕЖДЕНИЯ ТОВАРОВ / МЕНШІК ҚҰҚЫҒЫ ЖӘНЕ ТАУАРДЫ КЕЗДЕЙСОҚ ЖОЙЫП АЛУ НЕМЕСЕ ЗАҚЫМДАП АЛУ ТӘУЕКЕЛІ / TITLE AND RISK OF ACCIDENTAL LOSS OR DAMAGE TO THE GOODS

11.1	Передача права собственности от Поставщика Покупателю на все Товары наступает на наиболее раннюю из следующих дат:	Барлық тауарларға меншік құқығын Жеткізушіден Сатып алушыға беру келесі күндердің алғашқы күнінен басталады:	Passage of title from the Supplier to the Buyer on the Goods will be the earlier of:
a)	Передача владения; или	Иелену құқығын беру; немесе	Transfer of custody; or

b)	оплата Суммы (за вычетом удержания, разрешенного в соответствии со Статьями 6, 8 и 13.2), при том что Передача владения означает только физическое владение Товарами.	Соманы төлеу (6, 8 және 13.2-баптарға сәйкес рұқсат етілген ұстап қалуды шегергенде), бұл ретте Иелену құқығын беру Тауарларды тек жеке иеленуді білдіреді.	payment of the Price (less any retention permitted pursuant to Articles 6, 8 and 13.2), whereby Transfer of Custody denotes only a physical custody of the Goods.
11.2	Настоящая Статья так же применима к Поставкам Частями и /или к частичной оплате Суммы за часть Товаров.	Осы Бап сонымен бірге Бөліп жеткізуге және/ немесе Тауардың бір бөлігі үшін Соманы ішінара төлеуге де қолданылады.	This Article also applies to Partial Deliveries and/or to partial payment of Price for a part of the Goods.
11.3	Поставщик обязан незамедлительно возместить за свой счет любые убытки или ущерб, каким бы образом они ни были причинены Товарам, до того, как риск случайной гибели или случайного повреждения перейдет к Покупателю в соответствии с Условиями Поставки. Риск случайной гибели или случайного повреждения по каждой позиции Поставки переходит к Покупателю в дату Передачи Владения. До момента перехода риска случайной гибели или риска случайного повреждения Товаров от Поставщика к Покупателю, Поставщик обязан за свой счет застраховать Товары на стоимость их полного восстановления и по требованию Покупателя предоставить ему соответствующий действующий страховой полис.	Жеткізуші кездейсоқ жойылу немесе кездейсоқ зақымдану қаупі Жеткізу талаптарына сәйкес Сатып алушыға өткенге дейін Тауарларға қандай да бір жолмен келтірілген кез келген залалды немесе зақымдануды дереу өз есебінен өтеуге міндетті. Өрбір Жеткізу позициясы бойынша кездейсоқ жойылу немесе кездейсоқ зақымдану қаупі Сатып алушыға Меншік құқығын берген күні өтеді. Тауарлардың кездейсоқ жойылу қаупі немесе кездейсоқ зақымдану қаупі Жеткізушіден Сатып алушыға ауысқанға дейін Жеткізуші өз есебінен тауарларды толық қалпына келтіру құнына сақтандыруға және Сатып алушының талабы бойынша оған тиісті қолданыстағы сақтандыру полисін беруге міндетті.	The Supplier shall promptly make good at its cost any loss or damage, howsoever caused, to the Goods before the risk of loss therein has passed to the Buyer in accordance with the Delivery Terms. Risk of loss in each item of the Goods shall pass to the Buyer on the date of Transfer of Custody. The Supplier shall, at its own cost, insure the Goods for their full replacement value while they are at its risk and shall provide the Buyer with a certificate confirming the validity of the relevant insurance policy on request.
11.4	Если Поставщик устраняет дефекты в Товарах на Рабочей Площадке или увозит их с Рабочей Площадки для устранения дефектов, то риск случайной гибели или риска случайного повреждения по таким Товарам переходит к Поставщику, когда начинается работа по устранению дефектов или физическое владение Товарами переходит Поставщику, в зависимости от того, что происходит раньше, до тех пор, пока устранение дефектов на Рабочей Площадке не будет завершено или Товары не будут возвращены и безопасно переустановлены, в зависимости от применимости, после чего риск случайной гибели или риска случайного повреждения снова перейдет к Покупателю.	Егер Жеткізуші Тауарлардағы ақауларды Жұмыс алаңында жойса немесе ақауларды жою үшін оларды Жұмыс алаңынан алып кететін болса, онда мұндай Тауарлар бойынша кездейсоқ жойылу немесе кездейсоқ зақымдану қаупі ақауларды жою бойынша жұмыс басталған кезде Жеткізушіге өтеді немесе Жұмыс алаңындағы ақауларды жою аяқталғанға дейін немесе Тауарлар қайтарылып, қауіпсіз қайта орнатылғанға дейін Тауарларға физикалық иелік ету Жеткізушіге өтеді, содан кейін олардың қолданылатынына байланысты кездейсоқ жойылу немесе кездейсоқ зақымдану қаупі Сатып алушыға қайта өтетін болады.	If the Supplier rectifies the Goods at the Site, or removes them from the Site for rectification, the risk of accidental loss or risk of accidental damage in such Goods shall pass to the Supplier when the work of rectification commences or the Supplier takes physical custody of the Goods, whichever is the earlier, until the rectification at Site is complete or the Goods are returned to and are safely reinstalled, as the case may be, whereupon risk of accidental loss or risk of accidental damage will pass again to the Buyer.

12 ПРИЕМКА ПОСТАВКИ / ЖЕТКІЗУДІ ҚАБЫЛДАУ / ACCEPTANCE OF SUPPLY

12.1	Выдача Покупателем или его перевозчиком Сертификата Получения Груза Экспедитором (СПГЭ) или подписание Покупателем Акта доставки Товаров (Передача владения) подтверждает только передачу владения определенным количеством отправленных грузов и доставку/получение Товара в Пункте Поставки и не служит подтверждением того, что Поставка была осуществлена в полном соответствии с Договором Поставки.	Сатып алушының немесе оның тасымалдаушысының Экспедитордың жүкті алу сертификатын (ЭЖАС) беруі немесе Сатып алушының Тауарларды жеткізу актісіне қол қоюы (Иеленуді табыстау) жөнелтілген жүктердің белгілі бір санына иелік етуді және Тауарды Жеткізу пунктінде жеткізуді/алуды ғана растайды және Жеткізілімнің Жеткізу шартына сәйкес толық жүзеге асырылғанын растамайды.	Issue of the Forwarder's Certificate of Receipt (FCR) by the Buyer or its carrier or signing of a Delivery Note by the Buyer (Transfer of custody) only confirms transfer of custody of the quantity of the consignments and delivery/receipt of the Goods at the Delivery Point and does not serve as a confirmation that the Supply was performed in full accordance with the Purchase Order.
12.2	Приемка Товара по количеству составляет 14 (четырнадцать) календарных дней с даты поставки Товара в Пункт Поставки, в течение которого Покупатель должен отправить Поставщику подтверждение или отчет об излишках/нехватке Товара (Акт несоответствия). Датой приемки Товара считается дата прибытия Товара, указанная в товарной накладной, заверенной печатью склада Покупателя.	Саны бойынша Тауарды қабылдау Тауарды Жеткізу пунктінде жеткізген күннен бастап 14 (он төрт) күнтізбелік күнді құрайды, сол уақыт ішінде Сатып алушы Жеткізушіге Тауардың артық шығуы/жетпей қалуы туралы растауды немесе есепті (Сәйкессіздік актісін) жіберуге тиіс. Сатып алушының қоймасының мөрімен расталған тауар жүкқұжатында көрсетілген Тауардың келген күні Тауарды қабылдау күні болып есептеледі.	Acceptance of the Goods by quantity is 14 (fourteen) calendar days from the date of delivery of the Goods to the Delivery Point, during which the Buyer shall send the Supplier a confirmation or report on the excess / shortage of the Goods (Non-Conformity acts). The date of acceptance of the Goods is the date of arrival of the Goods, indicated in the consignment note, certified by the seal of the Buyer's warehouse.
12.3	Если какие-либо Товары, поставленные Покупателю, не соответствуют спецификации, указанным в Статьях 7, 8 и 9 (включая соответствие по полноте, ассортименту, качеству), или	Егер Сатып алушыға жеткізілген қандай да бір Тауарлар 7, 8 және 9-баптарда көрсетілген ерекшеліктерге (толықтығы, ассортименті, сапасы бойынша сәйкестікті қоса алғанда) сәйкес келмесе немесе	If any Goods delivered to the Buyer do not comply with the specifications indicated in the Articles 7, 8 and 9 (including conformity in completeness, assortment, quality), or are otherwise not in

	иным образом не соответствуют Условиям Договора Поставки (далее – «Товары, не соответствующие требованиям»), то, без ограничения любого другого права или средства защиты, предоставленных Покупателю согласно Договору, Покупатель обязан предоставить Поставщику Уведомление о дефектах, при этом Покупатель вправе:	Жеткізу шартының талаптарына (бұдан әрі – «Талаптарға сәйкес келмейтін тауарлар») басқаша түрде сәйкес келмесе, онда Шартқа сәйкес Сатып алушыға берілген кез келген басқа құқық немесе қорғау құралдарын шектеместен, Сатып алушы Жеткізушіге Ақаулар туралы хабарлама беруге міндетті, бұл ретте Сатып алушы төмендегілерге құқылы:	conformity with the Terms of the Purchase Order («the Non-conforming Goods»), then, without limiting any other right or remedy that the Buyer may have under the Purchase Order, the Buyer shall provide to the Supplier a Notice of defects and the Buyer is entitled to:
a)	отказаться от таких Товаров и потребовать от Поставщика отремонтировать или заменить неприятые Товары за счет Поставщика в течение 5 (пяти) Рабочих Дней после получения соответствующего Уведомления Покупателя или в течение другого периода времени, согласованного Сторонами в письменном виде. В таком случае Поставщик обязан предпринять самые быстрые меры (включая, без ограничений, изъятие, вывоз, упаковку, транспортировку в обе стороны и повторную установку) для устранения дефектов или недостатков; или	Сатып алушының тиісті Хабарламасын алғаннан кейін 5 (бес) Жұмыс күні ішінде немесе Тараптар жазбаша түрде келіскен басқа уақыт кезеңі ішінде мұндай Тауарлардан бас тартуына және Жеткізушінің есебінен Жеткізушіден қабылданбаған тауарларды жөндеуін немесе ауыстыруын талап етуіне болады. Мұндай жағдайда Жеткізуші ақауларды немесе кемшіліктерді жою үшін шұғыл шараларды (қайтарып алуды, әкетуді, буып-түюді, екі жаққа тасымалдауды және қайта орнатуды қоса алғанда) қолдануға міндетті; немесе	reject those Goods and require the Supplier to repair or replace the rejected Goods at the Supplier's risk and expense within 5 (five) Business Days of being requested to do so or within a different timeframe agreed to by the Parties in writing. In such case, the Supplier is obliged to undertake the fastest possible measures (including without limitation removal, packing, inbound and outbound transportation and reinstallation) to correct defects or deficiencies; or
b)	отказаться от таких Товаров и потребовать от Поставщика возмещения стоимости неприятых Товаров в полном объеме (независимо от того, требовал ли ранее Покупатель от Поставщика ремонт или замену неприятых Товаров) и забор неприятного Товара с Рабочей Площадки до указанной даты. Дополнительно, в таком случае, Покупатель вправе выставить Поставщику счёт по затратам i) за ответственное хранение Товара с даты Уведомления о дефектах и до даты забора Товара Поставщиком из расчета 1,00 (один) доллар США за один квадратный метр с учётом НДС в сутки, и, ii) после указанной Покупателем даты, за обратную доставку или утилизацию Товара, организованную Покупателем (включая за применимые таможенные и налоговые расходы и платежи); и/или	мұндай тауарлардан бас тартуға және Жеткізушіден қабылданбаған Тауарлардың құнын толық көлемде өтеуді (Сатып алушы бұрын Жеткізушіден қабылданбаған Тауарларды жөндеуді немесе ауыстыруды талап еткеніне қарамастан) және қабылданбаған тауарды жұмыс алаңынан көрсетілген күнге дейін алуды талап етуге құқылы. Қосымша, мұндай жағдайда, Сатып алушы Жеткізушіге шығындар бойынша шот ұсынуға құқылы: i) ақаулар туралы хабарланған күннен бастап және Жеткізуші Тауарды алған күнге дейін ҚҚС-ны ескере отырып, тәулігіне бір шаршы метр үшін 1,00 (бір) АҚШ доллары есебінен және, ii) Сатып алушы көрсеткен күннен кейін, Сатып алушы ұйымдастырған Тауарды кері жеткізу немесе қадеге жарату үшін (қолданылатын кедендік және салықтық шығыстар мен төлемдерді қоса алғанда); және/немесе	reject those Goods and require the Supplier to repay the price of the rejected Goods in full (whether or not the Buyer has previously required the Supplier to repair or replace the rejected Goods) and to collect the rejected Goods from Site by a specified date. In addition, in such case, the Buyer is entitled to invoice the Supplier for the costs of (i) the custody of the Goods from the date of the Notice of defects to the date of collection of the Goods by the Supplier at the rate of USD 1.00 (one) per square meter per day, inclusive of VAT, and (ii) after the date specified by the Buyer, for return delivery or disposal of the Goods arranged by the Buyer (including for applicable customs and tax expenses and charges); and/or
c)	с учетом Статьи 23, воспользоваться средствами правовой защиты в отношении Поставщика согласно Статье 13.	23-бапты ескере отырып, 13-бапқа сәйкес Жеткізушіге қатысты құқықтық қорғау құралдарын пайдалануына болады.	subject to Article 23, claim remedies from the Supplier in accordance with Article 13.
12.4	В случае, если какие-либо скрытые дефекты обнаружены в процессе использования Товаров, которые не были обнаружены Сторонами в ходе приемки, Покупатель самостоятельно составляет соответствующий Отчет о скрытых дефектах и согласует с Поставщиком сроки и метод устранения таких скрытых дефектов. Любые дефекты Товаров должны быть устранены силами и за счет Поставщика. Если Поставщик не исправляет скрытый дефект в согласованный период времени и/или к удовлетворению Покупателя, Покупатель имеет право на средства правовой защиты в отношении Поставщика согласно Статье 13.	Егер қабылдау барысында Тараптар анықтай алмаған және Тауарларды пайдалану процесінде қандай да бір жасырын ақаулар анықталған жағдайда, Сатып алушы Жасырын ақаулар туралы тиісті есепті өз бетінше жасайды және Жеткізушімен осындай жасырын ақауларды жою мерзімдері мен әдісін келіседі. Тауарлардың кез келген ақаулары Жеткізушінің күшімен және есебінен жойылуы тиіс. Егер Жеткізуші келісілген уақыт кезеңінде жасырын ақауды түзетпесе және/немесе Сатып алушыны қанағаттандырмаса, Сатып алушы 13-бапқа сәйкес Жеткізушіге қатысты құқықтық қорғау құралдарына құқылы болады.	In the event any latent defects are found during use of the Goods, which have not been detected by the Parties in the course of acceptance, the Buyer shall draw up a corresponding Latent Defects Report and agree the time frames and remedy for elimination of latent defects with the Supplier. All and every defect of the Goods shall be eliminated using the Supplier's resources and at the Supplier's cost. If the Supplier fails to correct the latent defect in the agreed time period and/or to the satisfaction of the Buyer, the Buyer shall have the right to remedies from the Supplier in accordance with Article 13.
12.5	В случае недопоставки Поставщик обязан в течение согласованного периода времени после получения соответствующей претензии Покупателя и на усмотрение Покупателя:	Тауар жеткіліксіз жеткізілген жағдайда, Жеткізуші Сатып алушының тиісті талап-арызын алғаннан кейін және Сатып алушының қалауы бойынша келісілген уақыт кезеңі ішінде төмендегілерге міндетті:	In the event of short delivery, the Supplier shall within the agreed timeframe upon receipt of the Buyer's respective claim and at the Buyer's discretion:

a)	Поставить за счет Поставщика и с помощью ресурсов Поставщика (включая расходы по транспортировке) недостающие товары; или	Жеткізушінің есебінен және Жеткізуші ресурстарының көмегімен (тасымалдау жөніндегі шығыстарды қоса алғанда) жетіспейтін тауарларды жеткізуге; немесе	Deliver at the Supplier's own expense and using the Supplier's resources (including all transportation costs) those items missing; or
b)	все затраты, расходы и штрафы, которые должны были быть оплачены или возмещены Поставщиком, но которые Покупатель оплатил вместо Поставщика; и	Жеткізуші төлеуі немесе өтеуі тиіс, бірақ Сатып алушы Жеткізушінің орнына төлеген барлық шығындар, шығыстар мен айыппұлдар; және	all costs, expenses and fines that should have been paid or reimbursed by the Supplier, but which the Buyer paid instead of the Supplier; and
c)	отозвать и изменить любой выданный, но неоплаченный счет-фактуру или оформить кредит-ноту на сумму недопоставленных Товаров и оформить соответствующую корректировку Договора Поставки путем Изменения в Договор Поставки.	кез келген берілген, бірақ төленбеген шот-фактураны кері қайтарып алуға және өзгертуге немесе жеткіліксіз жеткізілген Тауарлар сомасына кредит-нотаны ресімдеуге және Жеткізу шартын өзгерту арқылы Жеткізу шартына тиісті түзетуді ресімдеуге міндетті.	withdraw and amend any issued but unpaid invoice or issue a credit note for the amount of undelivered Goods and make a corresponding amendment to the Purchase Order by way of a Change Order.
12.6	Все Товары, полученные сверх требований Договора Поставки, подлежат возврату Поставщику за счет Поставщика, включая расходы на таможенную очистку и НДС. В тех случаях, когда Товары поставлены в отдаленное местонахождение, и, по мнению Покупателя, затраты на их возврат являются чрезмерно высокими, то, без ограничения любых других прав или средств защиты, которые может иметь Покупатель, он имеет право совершить один из следующих шагов, уместных в конкретной ситуации:	Жеткізу шартының талаптарынан тыс алынған барлық Тауарлар, кедендік тазалау және ҚҚС шығыстарын қоса алғанда, Жеткізушінің есебінен Жеткізушіге қайтарылуы тиіс. Тауарлар алыс орналасқан жерге жеткізілген жағдайда және Сатып алушының пікірі бойынша оларды қайтару шығындары тым жоғары деп есептеген жағдайда, Сатып алушының кез-келген басқа құқықтары мен қорғану құралдарын шектеместен, ол нақты жағдайға сәйкес келетін төмендегі қадамдардың бірін жасауға құқылы:	All Goods received in excess of Purchase Order requirements will be subject to return for credit at the Supplier's cost including customs clearance costs and VAT. Where Goods have been delivered to remote a location, and the cost of the return for credit is deemed by the Buyer to be prohibitive, then, without limiting any other right or remedy that the Buyer may have, the Buyer reserves the right to perform one of these steps, as appropriate:
a)	если излишние Товары могут быть обоснованно использованы Покупателем, то внести изменения в Договор Поставки посредством оформления Изменения в Договор Поставки, увеличив количество Товаров, для покрытия излишнего поступления, по тем же ценам и на тех же условиях, которые содержатся в Договоре Поставки при его заключении; или	егер артық Тауарларды Сатып алушы негізді түрде пайдалана алатын болса, онда тапсырысты жасаған кездегі Жеткізу шартындағы сол бағалар бойынша және сол талаптармен артық түсімді жабу үшін Тауарлардың санын көбейте отырып, Жеткізу шартына өзгерістер ресімдеу арқылы Жеткізу шартына өзгерістер енгізуге; немесе	if the excess Goods can reasonably be utilized by the Buyer, to amend the Purchase Order, by issuance of a Change Order increasing the quantity to cover the excess, at the same prices and terms and conditions that were contained in the original Purchase Order at the time of its conclusion; or
b)	если излишние Товары не могут быть обоснованно использованы Покупателем, то утилизировать излишние Товары, предварительно уведомив об этом Поставщика. При этом Поставщик не имеет права предъявлять к Покупателю какие-либо штрафные санкции или претензии, и обязуется возместить Покупателю расходы, понесенные им на таможенную очистку и НДС.	егер артық Тауарларды Сатып алушы негізді түрде пайдалана алмаса, онда бұл туралы Жеткізушіге алдын ала хабарлай отырып, артық Тауарды кәдеге жаратуға міндетті. Бұл ретте Жеткізушінің Сатып алушыға қандай да бір айыппұл санкцияларын немесе наразылықтарын ұсынуға құқығы жоқ және Сатып алушыға оның кедендік тазалауға және ҚҚС-ға жұмсаған шығыстарын өтеуге міндеттенеді.	if the excess Goods cannot reasonably be utilized by the Buyer, to dispose of the excess Goods, with a prior notice to the Supplier. With this regard, the Supplier has no right to levy any penalty or claim and undertakes to reimburse the Buyer for the customs clearance costs and VAT borne by the latter.

13 ВОЗМЕЩЕНИЕ ДОПОЛНИТЕЛЬНЫХ РАСХОДОВ / ҚОСЫМША ШЫҒЫНДАРДЫ ӨТЕУ / REMEDIES AND BACK CHARGES

13.1	В случае, если после получения обоснованного Уведомления от Покупателя с требованием своевременно исполнить какую-либо часть Поставки и/или своевременно исправить/доставить какие-либо Товары, не соответствующие требованиям, Поставщик не способен исполнить, не исполняет или отказался исполнить требования Покупателя, указанные в Уведомлении, Покупатель имеет право, в дополнение к любому другому праву, которое есть у Покупателя согласно настоящему Договору Поставки:	Егер Жеткізуші Сатып алушыдан Жеткізілімнің қандай да бір бөлігін уақытылы орындау және/немесе талаптарға сәйкес келмейтін қандай да бір Тауарларды уақытылы түзету/ толық жеткізу талабымен негізделген Хабарламаны алғаннан кейін Сатып алушының Хабарламада көрсетілген талаптарын орындай алмаса, орындамаса немесе орындаудан бас тартса, Сатып алушы Жеткізу шартына сәйкес Сатып алушының кез-келген басқа құқығына қосымша құқылы:	Where, after a receipt of a reasonable Notice from the Buyer with a claim to deliver any portion of the Supply and/or rectify/deliver any non-conforming Goods a timely manner, the Supplier is unable to fulfill, does not fulfill, or refuses to fulfill the Buyer's requirements specified in the Notice, the Buyer shall have the right, in addition to any other right the Buyer has under this Purchase Order:
a)	приобрести такие Товары из другого источника; или	осындай Тауарларды басқа көзден сатып алу; немесе	to replace such Goods from another source; or
b)	исправить дефекты в Товарах или дополнить такую Поставку самостоятельно или с привлечением любого	Тауарлардағы ақауларды түзету немесе осындай Жеткізілімді өз бетінше немесе кез келген басқа тұлғаны	to correct the defects in the Goods or complete such Supply independently or using any other person;

	другого лица;	тарта отырып, толықтыру;	
c)	и непосредственно удержать или зачесть вытекающие затраты и расходы из Суммы Договора Поставки согласно настоящей Статье.	және осы Бапқа сәйкес Жеткізу шартының сомасынан туындайтын шығындар мен шығыстарды тікелей ұстап қалу немесе есепке алу.	and to directly deduct or setoff the resultant cost and expenses against the Purchase Order Price in accordance with this Article.
13.2	Покупатель может вычесть из любых денежных средств, которые причитаются или становятся причитающимися Поставщику в соответствии с настоящим Договором Поставки и/или иными соглашениями с Поставщиком следующие суммы:	Сатып алушы осы Жеткізу шартына немесе Жеткізушімен жасалған басқа келісімдерге сәйкес Жеткізушіге төленуге тиісті немесе төлеуге жататын кез келген ақшалай қаражаттан келесі сомаларды ұстай алады:	The Buyer may deduct from any moneys due or becoming due to the Supplier pursuant to this Purchase Order, or other agreements with the Supplier, the following amounts:
a)	все задолженности и суммы к оплате Поставщиком в пользу Покупателя, включая дополнительные расходы, понесенные Покупателем для завершения Поставки или обеспечения альтернативной поставки, и другие расходы, понесенные Покупателем в результате нарушения Поставщиком Условий Договора Поставки, включая заранее оцененные убытки, описанные в Статье 6;	6-бапта сипатталған алдын ала бааланған залалдарды қоса алғанда, Жеткізуді аяқтау немесе баламалы жеткізуді қамтамасыз ету үшін шеккен қосымша шығыстарын және Жеткізушінің Жеткізу шартының талаптарын бұзуы нәтижесінде Сатып алушының шеккен басқа да шығыстарын қоса алғанда, Жеткізушінің Сатып алушының пайдасына төлейтін барлық берешектері мен сомалары;	all debts and moneys due from the Supplier to the Buyer including the Buyer's additional expenses incurred in completing the Supply or sourcing an alternative supply, and other expenses incurred as a result of the Supplier's breach of the Terms of the Purchase Order including the liquidated damages set out in Article 6;
b)	все затраты, расходы и штрафы, которые должны были быть оплачены или возмещены Поставщиком, но которые Покупатель оплатил вместо Поставщика; и	Жеткізуші төлеуі немесе өтеуі тиіс, бірақ Сатып алушы Жеткізушінің орнына төлеген барлық шығындар, шығыстар мен айыппұлдар; және	all costs, expenses and fines that should have been paid or reimbursed by the Supplier, but which the Buyer paid instead of the Supplier; and
c)	стоимость восстановления любых Товаров, не соответствующих требованиям, которые ниже стандарта, приемлемого для Покупателя; и	Сатып алушы үшін қолайлы болып табылатын стандарттан төмен талаптарға сәйкес келмейтін кез келген тауарларды қалпына келтіру құны; және	the cost of remedying any Non-conforming Goods, which are below a standard acceptable to the Buyer; and
d)	без ограничения прав Покупателя в соответствии с любым из положений данных Условий, если Поставщик не выполнит любое из своих обязательств в соответствии с Договором Поставки, Покупатель, вправе уведомив Поставщика удержать из оплаты всю или часть любой суммы, подлежащей выплате Поставщику в соответствии с настоящим Договором Поставки и/или в соответствии с другими соглашениями, заключенными с Поставщиком, пока данный вопрос не будет урегулирован к удовлетворению Покупателя.	егер Жеткізуші Жеткізу шартына сәйкес өз міндеттемелерінің кез келгенін орындамаса, Сатып алушы осы Талаптардың кез келген ережелеріне сәйкес Сатып алушының құқықтарын шектемей, Сатып алушы Жеткізушіге хабарлай отырып, осы Жеткізу шартына сәйкес және/немесе Жеткізушімен жасалған басқа келісімдерге сәйкес Жеткізушіге төленуге жататын кез келген соманың барлығын немесе бір бөлігін осы мәселені Сатып алушының қанағаттануы реттелгенге дейін төлемнен ұстап қалуға құқылы.	Without prejudice to the Buyer's rights under any provisions of these Terms and Conditions, if the Supplier fails to perform any of its obligations under the Purchase Order, the Buyer may, with notification of Supplier, withhold from payment all or part of any amount payable to the Supplier under this Purchase Order and/or in accordance with other agreements concluded with the Supplier until this matter is settled to the satisfaction of the Buyer.
13.3	Поставщик, при подписании настоящего Договора Поставки подтверждает, что ознакомлен с условиями возможного удержания сумм, причитающихся Поставщику по настоящему Договору Поставки и иным соглашениям, заключенным с Покупателем, а также дает Покупателю свое согласие на такие удержания.	Жеткізуші осы Жеткізу шартына қол қойған кезде осы Жеткізу шарты және Сатып алушымен жасалған өзге де келісімдер бойынша Жеткізушіге тиесілі сомаларды ұстап қалу мүмкіндігінің талаптарымен танысқанын растайды, сондай-ақ Сатып алушыға осындай ұстап қалуға өзінің келісімін береді.	When signing this Purchase Order, the Supplier confirms that it is aware of the conditions for the potential deduction by the Buyer of the amounts due to the Supplier under this Purchase Order and other agreements concluded with the Buyer and provides its consent to such deductions to the Buyer.
13.4	Если суммы удержания или зачета недостаточно для покрытия таких затрат и расходов, Покупатель оставляет за собой право выставить Поставщику счет-фактуру на суммы, подлежащие выплате, которые Поставщик обязан оплатить Покупателю в течение 10 (десяти) календарных дней после получения счета-фактуры от Покупателя.	Егер ұстап қалу немесе есепке жатқызу сомасы осындай шығындар мен шығыстарды жабу үшін жеткіліксіз болса, Сатып алушы Жеткізушіге төленуі тиісті сомаға шот-фактура ұсыну құқығын өзіне қалдырады, оны Жеткізуші Сатып алушыға шот-фактураны алғаннан кейін 10 (он) күнтізбелік күн ішінде төлеуге міндетті.	If such deduction or setoff is not sufficient to cover the resultant costs and expenses, the Buyer reserves the right to invoice the Supplier for amounts due and the Supplier shall pay such invoice within 10 (ten) calendar days after receipt of the invoice from the Buyer.
13.5	В случае, если Покупатель выражает согласие на переуступку прав денежного требования по обязательствам, указанным в уведомлении о переуступке прав денежного требования, в отношении данных требований пункты настоящего Договора Поставки, касающиеся оплаты напрямую Поставщику, не действуют.	Егер Сатып алушы ақшалай талап ету құқығын қайта табыстау туралы хабарламада көрсетілген міндеттемелер бойынша ақшалай талап ету құқығын қайта табыстауға келісімін берсе, аталған талаптар бойынша осы Жеткізу шартының ақы төлеуге қатысты тармақтары тікелей Жеткізушіге қолданылмайды.	If the Buyer expresses its consent to an assignment of the rights for monetary claims on the obligations stated in the notification of assignment of monetary claim rights, the provisions of this Purchase Order concerning making payments directly to the Buyer with regard to these claims shall not be effective.

13.6	Поставщик может запросить переуступку прав денежного требования по настоящему Договору Поставки, при условии согласия Покупателя и предоставления Поставщиком соответствующего уведомления Покупателю, подписанного Поставщиком и соответствующей факторинговой компанией. При получении уведомления о переуступке прав денежного требования от Поставщика, Покупатель рассматривает его в течение 3 (трех) рабочих дней с даты его получения и предоставляет ответ (согласие или отказ).	Жеткізуші Сатып алушының келісімі болған жағдайда және Жеткізуші мен тиісті факторингтік компания қол қойған тиісті хабарлама Сатып алушыға берілген жағдайда, осы Жеткізу шарты бойынша ақшалай талап ету құқықтарын қайта табыстауды сұрата алады. Жеткізушіден ақшалай талап ету құқығының басқаға берілгені туралы хабарламаны алған кезде Сатып алушы оны алған күннен бастап 3 (үш) жұмыс күні ішінде қарайды және жауап (келісім немесе бас тарту) береді.	The Supplier can request an assignment of its rights for monetary claims under this Purchase Order, subject to the Buyer's consent and provision by the Supplier of a corresponding notification to the Buyer signed by the Supplier and a factoring company. Upon receipt of a notification on the monetary claim rights assignment from the Supplier, the Buyer shall review it within 3 (three) business days from the date of receipt and provide a reply (consent or refusal).
13.7	Поставщик не имеет права требовать исполнения обязательств в части оплаты в случае переуступки прав денежного требования, совершенной согласно Статье 13.6.	Жеткізушінің 13.6-Бапқа сәйкес жасалған ақшалай талап ету құқықтары қайта табысталған жағдайда төлем жасауға қатысты міндеттемелерді орындауын талап етуге құқығы жоқ.	The Supplier does not have a right to demand fulfilment of the obligations on payment in case of the monetary claim rights assignment done in accordance with Article 13.6.

14 СЧЕТА-ФАКТУРЫ И ПЛАТЕЖИ / ШОТ-ФАКТУРАЛАР МЕН ТӨЛЕМДЕР / INVOICES AND PAYMENTS

14.1	<u>Счета-фактуры:</u> Если иное не установлено в Договоре Поставки, вместе с поставкой Товаров Поставщик обязан представить Покупателю оригинал счета-фактуры, подписанный Поставщиком, с указанием:	<u>Шот-фактуралар:</u> Егер Жеткізу шартында басқасы белгіленбесе, Жеткізуші Тауарларды жеткізумен бірге Сатып алушыға Жеткізуші қол қойған шот-фактураның түпнұсқасын келесілерді көрсете отырып ұсынуға міндетті:	<u>Invoices:</u> Unless otherwise agreed in the Purchase Order, upon delivery of the Goods, the Supplier must submit an original invoice signed by the Supplier to the Buyer, specifying:
a)	наименования, юридического адреса, банковских реквизитов, номера банковского счета и SWIFT-кода Поставщика;	Жеткізушінің атауы, заңды мекенжайы, банктік деректемелері, банктік шотының нөмірі және SWIFT-коды;	the Supplier's name, legal address, bank details, bank account number, SWIFT-code;
b)	соответствующего номера Договора Поставки, его даты и номера(ов) позиций поставки;	Жеткізу шартының нөмірі, күні және жеткізу позицияларының нөмірі(лері);	the relevant Purchase Order number, date and line item number(s);
c)	полного описания, каталожного номера позиции Поставщика и кода складской позиции Покупателя на Товар, указанный в счете-фактуре;	шот-фактурада көрсетілген Жеткізуші позициясының каталогтық нөмірі және Тауарға берілген Сатып алушының қойма позициясы кодының толық сипаттамасы;	the full description, the Supplier's part number and the Buyer's stock code of the Goods invoiced;
d)	количества и единиц измерения Товаров, указанных в счете-фактуре;	шот-фактурада көрсетілген Тауарлардың саны мен өлшем бірлігі;	the quantity and unit of measure of the Goods invoiced;
e)	подлежащей выплате Суммы Договора Поставки (указанной в Договоре Поставки или в Изменении в Договор Поставки);	Жеткізу шарты бойынша төленуі тиіс Сума (Жеткізу шартында немесе Жеткізу шартына енгізілген Өзгертулерде көрсетілген);	the Purchase Order Price payable (as set out in the Purchase Order or Change Order);
f)	процента и суммы скидки, если применимо;	жеңілдік пайызы және сомасы, егер қолданылса;	discount rate and value, if applicable;
g)	наличия или отсутствия (а при наличии, отражения соответствующих сумм) налога на продажи, таможенной пошлины, акциза или других аналогичных налогов;	сатуға салынатын салықтың, кедендік баждың, акциздің немесе басқа да осыған ұқсас салықтардың болуы немесе болмауы (болған жағдайда тиісті сомаларды көрсету);	whether there are any (and if so the respective amounts of) sales tax, customs duty, excise or other similar taxes;
h)	наименования, адреса и регистрационного номера Покупателя; и	Сатып алушының атауы, мекенжайлары және тіркеу нөмірі; және	the Buyer's name, address and Business Registration Number; and
i)	номера и даты Счета-фактуры Поставщика;	Жеткізушінің Шот-фактурасының нөмірі және күні;	the Supplier's Invoice number and date;
14.2	Счет-фактура должен соответствовать требованиям любых применимых местных законов о налогообложении, при этом любая дополнительная проверочная или подтверждающая документация, требуемая Покупателем в то или иное время, должна предоставляться Поставщиком по запросу Покупателя.	Шот-фактура салық салу туралы кез келген қолданылатын жергілікті заңдардың талаптарына сәйкес келуі тиіс, бұл ретте Сатып алушы қандай да бір уақытта талап ететін кез келген қосымша тексеру немесе растау құжаттамасын Жеткізуші Сатып алушының сұрауы бойынша ұсынуы тиіс.	Invoice shall satisfy the requirements for any applicable local tax laws and any further verification or supporting documentation, as required by the Buyer from time to time, shall be provided by the Supplier upon Buyer's request.
14.3	<u>Инструкция по выставлению счетов-фактур:</u> Поставщик обязан предоставлять Покупателю Счет-фактуру в строгом соответствии с Инструкцией по выставлению	<u>Шот-фактураларды ұсыну жөніндегі нұсқаулық:</u> Жеткізуші Сатып алушыға шот-фактураны 1-қосымша-нұсқаулыққа сәйкес Шот-фактураларды ұсыну	<u>Invoicing Instructions:</u> The Supplier must submit the Invoice to the Buyer in strict compliance with the Invoicing Instructions, as attached in the Exhibit 1.

	счетов-фактур, согласно Приложению-инструкции 1.	жөнiндегi нұсқаулыққа қатаң сәйкестiкте беруге мiндеттi.	
14.4	Поставщик обязан предоставить детализацию крупных узлов Товара стоимостью 50 000,00 (пятьдесят тысяч) долларов США и более (или эквивалентно в другой валюте) и/или со сроком эксплуатации более 2 (двух) лет, по форме Приложения-инструкции 9.	Жеткізуші құны 50 000,00 (елу мың) АҚШ доллары немесе одан да көп (немесе басқа валютандағы баламалы) және/немесе пайдалану мерзімі 2 (екі) жылдан асатын Тауардың ірі тораптарының егжей-тегжейін 9-қосымша-нұсқаулық үлгісі бойынша ұсынуға мiндеттi.	The Supplier is obliged to provide details of major components of the Goods worth 50 000,00 (fifty thousand) US dollars or more (or equivalent in another currency) and / or with a service life of more than 2 (two) years, in the form of Exhibit 9.
14.5	Сроки оплаты:	Төлем жасау мерзімдері:	Payment Term:
a)	С учетом Статьи 13, Покупатель оплачивает стоимость Товаров в течение срока, указанного в Деталях Заказа, который начинается исчисляться с даты предоставления Сертификата Получения Груза Экспедитором (СПГЭ), подписанного перевозчиком, и отсканированных копий Коммерческого Инвойса, счета-фактуры на оплату и упаковочного листа. Оригиналы правильно оформленных документов, включая счет-фактуру и упаковочный лист, должны быть предоставлены вместе с Товарами перевозчику, назначенному Покупателем.	13-бапты ескере отырып, Сатып алушы Тауарлардың құнын тасымалдаушы қол қойған Экспедитордың жүкті алу сертификатын (ЭЖАС) және Коммерциялық Инвойстың сканерден өткізілген көшірмелерін, төлем шот-фактураларын және буып-түю парақтарын ұсынған күннен бастап есептелетін Тапсырыс деректерінде көрсетілген мерзім ішінде төлейді. Шот-фактураны және буып-түю парағын қоса алғанда, дұрыс ресімделген құжаттардың түпнұсқалары Тауарлармен бірге Сатып алушы тағайындаған тасымалдаушыға берілуі тиіс.	Subject to Article 13, the Buyer shall pay the cost of the Goods within the term specified in the Order Details, which shall be counted from the date of provision of the Forwarder's Certificate of Receipt (FCR) signed by the carrier and scanned copies of the Commercial Invoice, the payment invoice and the packing list. The originals of correctly executed documents, including the invoice and the packing list, should be provided along with the Goods to the carrier, assigned by the Buyer.
b)	Оплата Суммы за поставленные Товары производится по реквизитам, указанным в настоящем Договоре Поставки.	Жеткізілген Тауарлар үшін төлем осы Жеткізу шартында көрсетілген деректемелер бойынша жүргізіледі.	The Price for the delivered Goods shall be paid according to the bank details specified in this Purchase Order.
c)	Днем оплаты считается день списания денежных средств с банковского счета Покупателя.	Сатып алушының банктік шотынан ақша қаражаты есептен шығарылған күн төлем жасалған күн болып есептеледі.	The payment day shall be the day of debiting the funds from the bank account of the Buyer.
14.6	Споры:	Даулар:	Disputes:
a)	Если Покупатель оспаривает какую-либо сумму или любые иные детали, указанные в Счете-фактуре, Покупатель обязан письменно известить об этом Поставщика не позднее 14 (четырнадцать) календарных дней после получения Счета-фактуры и оплатить любые суммы, не оспариваемые в соответствии с настоящей Статьей 14.	Егер Сатып алушы Шот-фактурада көрсетілген қандай да бір сомаға немесе кез келген өзге деректерге келіспесе, Сатып алушы Шот-фактураны алғаннан кейін 14 (он төрт) күнгізбелік күннен кешіктірмей бұл туралы Жеткізушіге жазбаша хабарлауға және осы 14-бапқа сәйкес келісілген кез келген соманы төлеуге мiндеттi.	If the Buyer disputes any amount or any other detail shown on an Invoice, the Buyer must notify the Supplier within 14 (fourteen) calendar days of receipt of the Invoice and must pay any amounts not in dispute in accordance with this Article 14.
b)	Уплата любой суммы, являющейся предметом оспоренного Счета-фактуры, в случае добровольно принятого Покупателем решения оплатить такую сумму, не должна рассматриваться как принятие оспоренной суммы или Ответственности за осуществление этого платежа.	Келіспеген Шот-фактураның мәні болып табылатын кез келген соманы төлеу Сатып алушы осындай соманы төлеуге өз еркімен шешім қабылдаған жағдайда, келіспеген соманы қабылдау немесе осы төлемді жүзеге асырғаны үшін Жауапкершілік ретінде қарастырылмауы тиіс.	Payment of any amount which is the subject of a disputed Invoice, if the Buyer at its option chooses to make such payment, is not to be considered as an acceptance of the amount in dispute or Liability to make that payment.
c)	Если по фактически полученной партии Товара счет-фактура оформлен некорректно, то датой, принимаемой для расчета по оплате, будет являться дата получения корректного счета-фактуры.	Егер Тауардың нақты алынған партиясы бойынша шот-фактура дұрыс ресімделмеген болса, онда төлем бойынша есептесу үшін қабылданатын күн дұрыс электрондық шот-фактураны алған күн болып табылады.	In case the invoice for the shipment of Goods actually accepted is incorrectly submitted, then the date, considered for payment, will be the date of receipt of correct invoice.
d)	Оплата такого счета будет приостановлена до урегулирования спора. Срок оплаты такого счета начнется с даты, указанной в измененном счете либо с даты, когда стало ясно, что счет является правильным. Покупатель не несет ответственности за просрочку платежа по спорным счетам-фактурам.	Мұндай шотты төлеу келіспеушіліктерді реттегенге дейін тоқтатыла тұрады. Мұндай шотты төлеу мерзімі өзгертілген шотта көрсетілген күннен немесе шоттың дұрыс екені анықталған күннен басталады. Сатып алушы даулы шот-фактуралар бойынша төлем мерзімін кешіктіргені үшін жауап бермейді.	The payment of such invoice shall be suspended until such dispute is resolved. The payment term of such invoice shall start to run from the date indicated in the amended invoice or from the date when it became clear that the invoice was correct. Buyer shall not be liable for any delays in payment against any disputable invoice.
14.7	Возмещаемые позиции: В отношении любых возмещаемых позиций Поставщик должен предоставить Покупателю:	Өтелетін позициялар: Кез келген өтелетін позицияларға қатысты Жеткізуші Сатып алушыға төменде көрсетілгендерді беруі тиіс:	Reimbursable Items: With respect of any reimbursable items, the Supplier must provide to the Buyer:
a)	детализированный список позиций, подлежащих	өтелуі тиіс позициялардың егжей-тегжейлі тізімі,	itemised account of the reimbursable items, including but not

	возмещению, включая, без ограничения, их описание, артикул (при наличии), количество, единицу измерения и цену за единицу или ставку; и	олардың сипаттамасы, артикулы (бар болса), саны, өлшем бірлігі және бірлік немесе мөлшерлеме үшін бағаны қоса алғанда, шектеусіз; және	limited to the description, part number (if applicable), quantity, unit of measure, and unit price or rate; and
b)	полную документацию и квитанции, в соответствии с требованиями Покупателя; и	Сатып алушының талаптарына сәйкес толық құжаттама мен түбіртек; және	full documentation and receipts as directed by the Buyer; and
c)	предоставление документов для проведения аудита в течение 5 (пяти) лет с момента прекращения или истечения срока действия Договора Поставки в соответствии со Статьей 41.	41-бапқа сәйкес Жеткізу шартының қолданылу мерзімі тоқтатылған немесе аяқталған сәттен бастап 5 (бес) жыл ішінде аудит жүргізу үшін құжаттарды ұсыну.	providing the document for conducting the audit for a period of 5 (five) years from termination or expiration of the Purchase Order in accordance with Article 41.
14.8	Оплата не считается приемкой Товаров: Произведенные платежи не являются подтверждением приемки Товаров, а представляют собой только оплату по счетам.	Жасалған төлем Тауарларды қабылдау болып есептелмейді; Жүргізілген төлемдер Тауарлардың қабылданғанын растау болып табылмайды, тек шоттар бойынша жасалған төлемді білдіреді.	No Acceptance: Payments made are not evidence of acceptance of the Goods but are to be a payment of account only.
14.9	Оплата Товаров, поставленных частями: Если Товары должны быть поставлены частями (Поставка Частями), в соответствии со Статьей 10, отдельная договоренность в отношении оплаты Суммы должна быть подтверждена и согласована Сторонами.	Бөліп жеткізілген Тауарларға төлем жасау: Егер тауарлар 10-бапқа сәйкес бөліп (Бөліп жеткізу) жеткізілуі тиіс болса, Соманы төлеуге қатысты жеке уағдаластық Тараптар арасында расталуы және келісілуі тиіс.	Payment for Goods delivered in instalments: If the Goods are to be delivered by instalments (Partial Deliveries) in accordance with Article 10, separate arrangements with regards to payment of the Price shall be confirmed and agreed between the Parties.
14.10	Счета-фактуры за Поставку Частями должны сопровождаться Сертификатом Получения Груза Экспедитором (СПГЭ) по всем международным отгрузкам.	Бөліп жеткізу үшін берілген шот-фактуралар барлық халықаралық жөнелтімдер бойынша экспедитордың жүкті алу сертификатымен (ЭЖАС) сүйемелденуі тиіс.	Invoices for Partial Deliveries shall include a Forwarder's Certificate of Receipt (FCR) for all international shipments.
14.11	В случае включения банка Поставщика в санкционные списки, Поставщик обязан изменить банковские реквизиты для оплаты на реквизиты банка, не включенного в санкционные списки. При этом, Покупатель освобождается от ответственности за несвоевременную оплату Поставщику до момента устранения Поставщиком данного требования.	Жеткізушінің банкі санкциялық тізімдерге енгізілген жағдайда, Жеткізуші төлем жасау үшін банктік деректемелерді санкциялық тізімдерге енгізілмеген банктің деректемелеріне өзгертуге міндетті. Бұл ретте Сатып алушы Жеткізуші осы талапты жойған сәтке дейін Жеткізушіге уақытылы төлемегені үшін жауапкершіліктен босатылады.	If the Supplier's bank is included in the sanctions lists, the Supplier shall change the bank details for payment to the bank details not included in the sanctions lists. In this case, the Buyer is relieved of responsibility for late payment to the Supplier until the Supplier eliminates this requirement.

15 ФИНАНСОВОЕ ОБЕСПЕЧЕНИЕ / ҚАРЖЫЛЫҚ ҚАМСЫЗДАНДЫРУ / SECURITY

15.1	Если авансовые или промежуточные платежи Поставщику производятся в соответствии с настоящим Договором Поставки, Поставщик соглашается предоставить оригинал безотзывного и безусловного резервного аккредитива или банковской гарантии в соответствии со Статьей 15.2 ниже, выданные в пользу Покупателя, на полную сумму подлежащих исполнению авансовых или промежуточных платежей (« Финансовое обеспечение авансовых платежей »).	Егер Жеткізушіге аванстық немесе аралық төлемдер осы Жеткізу шартына сәйкес жүргізілсе, Жеткізуші Сатып алушының пайдасына берілген төменде 15.2-бапқа сәйкес қайтарылмайтын және шартсыз резервтік аккредитивтің немесе банктік кепілдіктің түпнұсқасын орындауға жататын аванстық немесе аралық төлемдердің (« Аванстық төлемдерді қаржылық қамтамасыз ету ») толық сомасына беруге келіседі.	If advance or progress payments are made to the Supplier pursuant to this Purchase Order, the Supplier shall agree to provide the original irrevocable and unconditional stand-by letter of credit, or a bank guarantee, compliant with Article 15.2 below, issued in favor of the Buyer, for the full amount of the advance or progress payments due (« Advance Payment Security »).
15.2	Такое обеспечение авансовых платежей осуществляется на следующих условиях:	Осындай аванстық төлемдерді қамтамасыз ету мынадай талаптармен жүзеге асырылады:	Such Advance Payment Security shall be on the following terms:
a)	оплачивается по предъявлению;	ұсыну бойынша төленеді;	payable at sight;
b)	выдается в такой форме и в таком банке, которые приемлемы и одобрены Покупателем;	Сатып алушы үшін қолайлы болып табылатын және мақұлдаған нысанда және банкте беріледі;	issued in a form and by a bank acceptable to and approved by the Buyer;
c)	оплачивается в валюте данного Договора Поставки; и	осы Жеткізу шартында көрсетілген валютада төленеді; және	payable in the currency of this Purchase Order; and
d)	если иное не указано в Особых Условиях, действует до полной поставки Товара в соответствии с данным Договором Поставки.	егер Ерекше талаптарда басқасы көзделмесе, осы Жеткізу шартына сәйкес Тауарады толық жеткізгенге дейін жарамды болады.	unless otherwise specified in the Special Terms and Conditions, valid until the Goods are supplied in full in accordance with this Purchase Order.
e)	Если банк Поставщика, который выпустил банковскую гарантию/аккредитив, войдет в список санкционных	Егер банк кепілдігін/аккредитивін шығарған Жеткізушінің Банкі санкциялық банктер тізіміне енсе,	If the Supplier's bank that issued the bank guarantee/letter of credit is included in the list of sanctioned banks, the Supplier

	банков, Поставщик незамедлительно обязан заменить банковскую гарантию Покупателю. При этом проект банковской гарантии должен быть предварительно письменно согласован с Покупателем.	Жеткізуші дереу Сатып алушыға банктік кепілдікті ауыстыруға міндетті. Бұл ретте банк кепілдігінің жобасы Сатып алушымен алдын ала жазбаша келісілуі тиіс.	shall immediately provide a replacement bank guarantee to the Buyer. At the same time, the draft bank guarantee must be previously agreed in writing with the Buyer.
15.3	Любые расходы, связанные с выпуском аккредитива или банковской гарантии, осуществляются за счет Поставщика.	Аккредитив немесе банк кепілдігін шығаруға байланысты кез келген шығыстар Жеткізушінің есебінен төленеді.	Any and all expenses related to issue of letter of credit or bank guarantee shall be borne by the Supplier.

16 СОБЛЮДЕНИЕ НАЛОГОВОГО ЗАКОНОДАТЕЛЬСТВА / САЛЫҚ ЗАҢНАМАСЫН САҚТАУ / TAX COMPLIANCE

16.1	Поставщик несет ответственность и должен своевременно выплачивать все налоги, налагаемые на Поставщика или его сотрудников в отношении настоящей Поставки и настоящего Договора Поставки. В случае если в соответствии с Законами Республики Казахстан Покупатель обязан удерживать налоги, то Покупатель имеет право вычитать соответствующие налоги из Суммы, причитающейся Поставщику.	Жеткізуші осы Жеткізілімге және осы Жеткізу шартына байланысты Жеткізушіге немесе оның қызметкерлеріне салынатын барлық салықтарға жауап береді және оларды уақытлы төлеп отыруы тиіс. Егер Сатып алушы Қазақстан Республикасының заңнамасына сәйкес қандай да бір салықтарды ұстауға міндетті болса, онда Сатып алушы тиісті салықтарды Жеткізушіге тиесілі бағадан шегеруге құқылы.	The Supplier is liable for, and shall pay in timely fashion, all taxes of any kind applicable to the Supplier or its employees relating to this Supply and Purchase Order. In the event that Buyer is required by Laws of the Republic of Kazakhstan to withhold taxes, the Buyer shall be entitled to deduct the relevant taxes from the Price.
16.2	Каждая из Сторон заявляет и гарантирует, что при ведении бизнеса в соответствии с настоящим Договором поставки и в любых сделках с другой Стороной она будет соблюдать все применимые законы о налогообложении и обеспечивать, в том числе (без ограничений) за счет поддержания разумных и надежных внутренних процедур, соблюдение таких законов сотрудниками, консультантам, подрядчиками, агентами, представителями, аффилированными лицами и любым другим лицом такой Стороны, которое оказывает услуги для них или от их имени и которое действует в качестве лица, оказывающего такие услуги. В частности, но без ограничений, действуя в соответствии с настоящим Договором поставки, любая из Сторон должна предотвращать содействие преступлениям, связанным с уклонением от уплаты налогов в Соединенном Королевстве, Республике Казахстан или других иностранных юрисдикциях, как предусмотрено Законом Великобритании «О финансовых преступлениях» 2017 г. (с учетом любых изменений этого закона в то или иное время).	Тараптардың әрқайсысы осы Жеткізу шартына сәйкес бизнесті жүргізу кезінде және екінші Тараппен жасалған кез келген мәмілелерде ол салық салу туралы барлық қолданыстағы заңдарды сақтайтынын және ақылға қонымды және сенімді ішкі рәсімдерді қолдау есебінен, оның ішінде (шектеусіз) қызметкерлердің, кеңесшілердің, мердігерлердің, агенттердің, өкілдердің, үлестес тұлғалардың және олар үшін немесе олардың атынан қызмет көрсететін және осындай қызметтер көрсететін тұлға ретінде әрекет ететін Тараптың кез келген басқа тұлғасының осындай заңдарды сақтайтынын мәлімдейді және кепілдік береді. Атап айтқанда, бірақ шектеусіз, осы Жеткізу шартына сәйкес әрекет ете отырып, Тараптардың кез келгені Ұлыбританияның 2017 жылғы «Қаржылық қылмыстар туралы» заңында көзделгендей, Біріккен Корольдікте, Қазақстан Республикасында немесе басқа да шетелдік юрисдикцияларда салық төлеуден жалтаруға байланысты қылмыстарға жәрдемдесуді болғызбауға тиіс (осы заңның қандай да бір уақытта кез келген өзгерістерін ескере отырып).	Each Party represents and warrants that when carrying out business under this Purchase Order and in any of its dealings with the other Party, it shall comply with all applicable taxation laws and shall procure that, including (but not limited to) through the maintenance of reasonable and robust internal procedures, their employees, consultants, contractors, agents, representatives, affiliates and any other person who performs services for or on their behalf, and who is acting in the capacity of a person performing such services, comply with the same. In particular, but without limit when acting under this Purchase Order, neither Party shall fail to prevent the facilitation of either UK, Republic of Kazakhstan or other foreign tax evasion offences provided for in the UK's Criminal Finances Act 2017 (as amended or replaced from time to time).
16.3	Ни одна из Сторон не будет делать ничего, что могло бы заставить другую Сторону допустить нарушение какого-либо из применимых законов о налогообложении, при этом любая Сторона, допустившая нарушение настоящей Статьи, обязана возместить не нарушающей Стороне любые дополнительные налоговые начисления, проценты, штрафы, ущерб, издержки (включая, без ограничений, судебные издержки), убытки, обязательства, пошлины, пени и расходы, понесенные не нарушающей Стороной в результате несоблюдения настоящей Статьи нарушающей Стороной.	Тараптардың бірде біреуі екінші Тарапты салық салу туралы қандай да бір қолданыстағы заңдарды бұзылуына жол беруге мәжбүрлейтін іс-әрекетті жасамайды, бұл ретте осы Баптың бұзылуына жол берген кез келген Тарап ережелерді бұзбайтын Тарапқа кез келген қосымша салық есептеулерін, пайыздарды, айыппұлдарды, залалды, шығындарды (шектеусіз, сот шығындарын қоса алғанда), бұзушы Тараптың осы Бапты сақтамауы нәтижесінде ережені бұзбаған Тарапқа шеккен залалдарды, міндеттемелерді, баждарды, өсімпұлдарды және шығыстарды өтеуге міндетті .	Neither Party shall do anything which would cause the other Party to be in breach of any applicable taxation law and any Party in breach of this Article shall indemnify the non-breaching Party against any additional tax charges, interest, fines, damages, costs (including but not limited to legal fees), losses, liabilities, fees, penalties and expenses incurred by the non-breaching Party as a result of the failure of the breaching Party to comply with this Article.
16.4	Несоблюдение Стороной какой-либо части настоящей Статьи представляет собой существенное нарушение настоящего Договора Поставки. Покупатель оставляет за собой право отказать в размещении любого заказа или в его выполнении, отказаться от любого заказа по своему собственному усмотрению и отказаться	Тараптардың кез келгенінің осы Баптың қандай да бір бөлігін сақтамауы осы Жеткізу шартын бұзу болып табылады. Сатып алушы кез-келген тапсырысты орналастырудан немесе оны орындаудан бас тартуға, өз қалауы бойынша кез-келген тапсырыстан бас тартуға және егер Сатып алушы Жеткізуші осы	Failure by a Party to comply with any part of this Article shall constitute a material breach of this Purchase Order. The Buyer reserves the right to refuse to enter into or to perform any order, to cancel any order at its sole discretion, and to refuse to make any payment under this Purchase Order if the Buyer believes the Supplier has failed to

	от совершения любых платежей по настоящему Договору Поставки, если Покупатель сочтет, что Поставщик нарушил какую-либо часть настоящей Статьи.	Баптың кез-келген бөлігін бұзды деп санаса, осы Жеткізу шарты бойынша кез-келген төлем жасаудан бас тартуға құқылы.	comply with any part of this Article.
16.5	«Связанные лица» означает всех сотрудников (работающих на постоянной, контрактной и временной основе), прикомандированных лиц, сотрудников агентств, консультантов, подрядчиков, субподрядчиков, агентов, представителей, аффилированных и любых других лиц, оказывающих услуги в интересах или от имени какой-либо Стороны, независимо от того, являются ли они физическими или юридическими лицами, а также действующих в качестве лиц, оказывающих такие услуги.	«Байланысты тұлғалар» жеке немесе заңды тұлғалар болып табылатынына қарамастан, сондай-ақ мұндай қызметтерді көрсететін тұлғалар ретінде әрекет ететін, қандай да болсын Тараптың атынан немесе мүдделерінде қызметтер көрсететін барлық қызметкерлерді (тұрақты, келісімшарттық және уақытша негізде жұмыс жасайтын), іссапарға жіберілген тұлғаларды, агенттіктердің қызметкерлерін, кеңесшілерді, мердігерлерді, қосалқы мердігерлерді, агенттерді, өкілдерді, үлестес және кез-келген басқа да тұлғаларды білдіреді.	«Associated Persons» means all employees (working on a permanent, contractual or temporary basis), secondees, agency staff, consultants, contractors, sub-contractors, agents, representatives, affiliates and any other person who provides services for or on behalf of a Party, while having a status of whether an individual or a legal entity, and who is acting in the capacity of a person providing such services.
16.6	Каждая из Сторон заверяет и гарантирует, что:	Тараптардың әрқайсысы куәландырады және кепілдік береді:	Each Party represents and warrants that:
a)	такая Сторона совместно со своими Связанными лицами полностью осознает и понимает положения всех применимых законов о налогообложении, в том числе, без ограничения, Закон 2017 года Соединенного Королевства «О финансовых преступлениях», с учетом любых изменений и дополнений этого закона в то или иное время, подзаконных нормативных правовых актов, принятых в реализацию названного закона и любых обязательств, вытекающих из этого закона (в совокупности – «Законы о налогообложении»);	мұндай Тарап өзінің Байланысты тұлғаларымен бірлесіп салық салу туралы барлық қолданылатын заңдардың ережелерін толық түсінеді және ұғынады, соның ішінде, мұнымен шектелмей, осы немесе өзге уақытта осы заңның кез-келген өзгертулері мен толықтыруларын, аталған заңды және осы заңнан шығатын кез-келген міндеттемелерді (жиынтықта – «Салық салу туралы заңдар») іске асыруға қабылданған заң күшіндегі нормативтік-құқықтық актілерді ескеріп, «Қаржылық қылмыстар туралы» 2017 жылғы Біріккен Корольдіктің заңы;	the Party together with its Associated Persons is fully aware of and understands the provisions of all applicable taxation laws including but not limited to the United Kingdom («UK») Criminal Finances Act 2017, any enactment, modification, or replacement of the same from time to time, any subordinate legislation made under the same and any duties arising from the same (collectively, the «Taxation Laws»);
b)	такая Сторона совместно со своими Связанными лицами не совершала и не совершает:	мұндай Тарап өзінің Байланысты тұлғаларымен бірлесіп жасамаған және жасамайды:	the Party together with its Associated Persons has not committed and shall not commit:
i	преступлений, заключающихся в мошенничестве в отношении государственных доходов; и	мемлекеттік кіріске қатысты айлакерлікпен болатын қылмыстар; және	criminal offences involving fraud with respect to the state revenues; and
ii	преступлений, заключающихся в сознательной вовлеченности в действия или в непосредственном совершении действий в целях уклонения от уплаты налогов (в совокупности – «Уклонение от уплаты налогов»);	салық төлеуден жалтару мақсатында әрекеттерді тікелей жасаудан немесе әрекеттерге саналы еліктіргендіктен болған қылмыстар (жиынтықта – «Салық төлеуден жалтару»);	criminal offences involving conscious involvement in actions or direct performance of actions for tax evasion purposes (collectively, the «Tax Evasion»);
c)	такая Сторона вместе со своими Связанными лицами не совершала и не совершает:	мұндай Тарап өзінің Байланысты тұлғаларымен бірлесіп жасамаған және жасамайды:	the Party together with its Associated Persons has not committed and shall not commit:
i	преступлений по Уклонению от уплаты налогов, путем сознательной вовлеченности в действия или непосредственного совершения действий в целях мошеннического уклонения от уплаты налогов другим лицом;	басқа тұлғамен салық төлеуден айлакерлік жалтару мақсатында әрекеттерді тікелей жасау немесе әрекеттерге саналы еліктіргендік жолымен салық төлеуден Жалтару бойынша қылмыстар;	a Tax Evasion Offence by being knowingly involved in, or taking direct actions with a view to, fraudulent evasion of a tax payment by another person;
ii	преступлений, заключающихся в пособничестве, подстрекательстве, консультировании в отношении Уклонения от уплаты налогов или обеспечении Уклонения от уплаты налогов; и	салық төлеуден Жалтаруды камтамасыз етуден немесе салық төлеуден Жалтаруға қатысты қылмысқа итермелеуден, арандатушылықтан, кеңес беруден болған қылмыстар; және	criminal offences involving collusion, incitement, consulting in respect of Tax Evasion or securing Tax Evasion; and
iii	преступлений, путем вовлеченности или соучастия в совершении преступления, состоящего в том, что какое-либо лицо сознательно совершает или предпринимает шаги в целях мошеннического уклонения от уплаты налогов (в совокупности – «Содействие уклонению от уплаты налогов»);	салық төлеуден айлакерлік жалтару мақсатында қандай болсын тұлға саналы түрде қадамдар жасайтын немесе әрекет ететін қылмыс жасауға еліктіргендік немесе қатысушылық жолымен болған қылмыстар (жиынтықта – «Салық төлеуден жалтаруға көмектесу»);	criminal offences committed through involvement or participation in offences constituted by conscious commitment of, or attempt to, commit fraudulent tax evasion (collectively, «Tax Evasion Facilitation»);

d)	Такая Сторона обязуется незамедлительно известить другую Сторону в письменном виде, в случае если:	мұндай Тарап келесі жағдайда жазбаша түрде екінші Тарапқа жедел хабарлауы тиіс:	the Party shall promptly notify the other in writing if:
i	такой Стороне станет известно, что она или любое из ее Связанных лиц совершило преступление по Уклонению от уплаты налогов или по Содействию уклонению от уплаты налогов (вместе – «Преступления»); и	мұндай Тарапқа оның немесе оның Байланысты тұлғаларының кез-келгенінің салық төлеуден жалтаруға Көмектесу бойынша немесе салық төлеуден Жалтару бойынша қылмыс жасағаны мәлім болса (бірге – «Қылмыстар»); және	such Party becomes aware that it or any of its Associated Persons has committed a Tax Evasion Offence or a Tax Evasion Facilitation Offence (jointly, the «Offences»); and
ii	такая Сторона или любое из ее Связанных лиц становится объектом любого расследования, разбирательства или исполнительного производства, осуществляемого любым правительственным, административным или регулирующим органом в отношении любого Преступления, или существует угроза любого такого расследования или ожидается любое такое расследование, а также сотрудничать с другой Стороной по любым внутренним проверкам или официальным расследованиям, проводимым другой Стороной по таким вопросам; и	мұндай Тарап немесе оның Байланысты тұлғаларының кез-келгені кез-келген Қылмысқа қатысты кез-келген үкіметтік, әкімшілік немесе реттеуші органның жүзеге асыратын кез-келген тергеу, істі қарау немесе атқару өндірісі нысаны болса, немесе кез-келген мұндай тергеу қаупі болса немесе кез-келген мұндай тергеу күтілсе, сондай-ақ мұндай мәселелер бойынша екінші Тараппен жүргізілетін кез-келген ішкі тексерулер немесе ресми тергеулер бойынша екінші Тараппен бірге қызмет жасауы тиіс; және	such Party or any of its Associated Persons becomes the subject of any investigation, inquiry or enforcement proceedings by any governmental, administrative or regulatory body regarding any of the Offences, or any such investigation is threatened or pending, as well as to cooperate with the other Party on any internal audits or official investigations conducted by the other Party on such matters; and
e)	у такой Стороны внедрены основанные на оценке риска достаточные и эффективные внутренние процедуры (включая, без ограничения, соответствующие политики, процедуры утверждения, обучение и мониторинг), обеспечивающие соблюдение ее Связанными лицами Законов о налогообложении и предотвращающие совершение Преступлений.	мұндай Тарапта Қылмыстар жасауды болдырмайтын және Салық салу туралы заңдарды оның Байланысты тұлғаларымен сақтауды қамтамасыз ететін, тәуекелді бағалауға негізделген жеткілікті және тиімді ішкі рәсімдер (мұнымен шектелмей, сәйкес саясаттарды), бекіту рәсімдерін, оқытуды және мониторингті қоса) енгізілген.	such Party has implemented risk-based, sufficient and efficient internal procedures (including, without limitation, relevant policies, approval procedures, training and monitoring) that ensure compliance of its Associated Persons with Tax Laws and prevent the committing of Offences.
16.7	Стороны соглашаются, что их бухгалтерские книги, записи и счета должны точно отражать все обязательства по налогам, сборам и платежам в отношении транзакций по настоящему Договору.	Тараптар олардың бухгалтерлік кітаптары, жазбалары және шоттары осы Шарт бойынша транзакцияларға қатысты салықтар, алымдар және төлемдер бойынша барлық міндеттемелерді нақты көрсетуі тиіс екеніне келіседі.	The Parties agree that their books, records and all accounts shall accurately reflect any and all tax and duty liabilities and payments in respect of transactions under this Purchase Order.
16.8	Каждая Сторона соглашается с тем, что она не совершит каких-либо действий, которые приведут к совершению Преступлений другой Стороной, а также обязуется возместить другой Стороне любые штрафные санкции, убытки, издержки (включая, без ограничений, судебные издержки) и прочие расходы, понесенные другой Стороной в результате любого из Преступлений, совершенных вовлеченной Стороной или любым из ее Связанных лиц.	Әрбір Тарап екінші Тараптың Қылмыстарды жасауға итермелейтін қандай да болсын әрекеттерді жасамайтынымен келіседі, сондай-ақ тартылған Тараппен немесе оның Байланысты тұлғаларының кез-келгенімен жасалған кез-келген Қылмыстар нәтижесінде екінші Тарап артқан кез-келген айыппұл санкцияларын, залалдарды, ұсталымдарды (шектеусіз сот ұсталымдарын қоса) және өзге шығындарды екінші Тарапқа өтеуге міндеттенеді.	Each Party agrees that it shall commit no action which would cause the other Party to commit an Offence and shall indemnify the other Party against any fines, damages, costs (including but not limited to legal fees), losses, liabilities, fees, penalties and expenses incurred by the other Party as a result of any of the Offences committed by the Party involved or any of its Associated Persons.
16.9	Несоблюдение любой из Сторон какой-либо части данного раздела представляет собой существенное нарушение настоящего Договора, позволяющее другой Стороне немедленно расторгнуть Договор и/или отказаться от него. Покупатель оставляет за собой право отказать в размещении заказа или в его выполнении, отменить любой заказ по своему собственному усмотрению и отказаться от совершения любых выплат по настоящему Договору, если Покупатель сочтет, что другая Сторона нарушила какую-либо часть настоящего раздела.	Кез келген Тараптың осы бөлімнің қандай да бір бөлімін сақтамауы екінші Тарапқа Шартты дереу бұзуға және/немесе одан бас тартуға мүмкіндік беретін осы Шартты айтарлықтай бұзу болып табылады. Егер Сатып алушы екінші Тарап осы бөлімнің қандай да бір бөлігін бұзды деп есептесе, Сатып алушы өзіне тапсырысты орналастырудан немесе оны орындаудан бас тарту, өзінің қарауы бойынша кез келген тапсырысты жою және осы Шарт бойынша кез келген төлемдерді жасаудан бас тарту құқығын қалдырады.	Failure by either Party to comply with any part of this Section represents a material breach of this Purchase Order, allowing the other Party to terminate or repudiate the Purchase Order immediately. The Buyer reserves the right to refuse to enter into or to perform any order, to cancel any order at its sole discretion, and to refuse to make any payment under this Purchase Order if the Buyer believes that the Supplier has failed to comply with any part of this section.

17 УСЛУГИ ПРЕДСТАВИТЕЛЯ ПОСТАВЩИКА НА РАБОЧЕЙ ПЛОЩАДКЕ, ВИЗЫ И УДЕРЖАНИЕ НАЛОГОВ / ЖЕТКІЗУШІ ӨКІЛІНІҢ ЖҰМЫС АЛАҢЫНДАҒЫ ҚЫЗМЕТТЕРІ, ВИЗАЛАР ЖӘНЕ САЛЫҚТАР ҰСТАУ / SUPPLIER REPRESENTATIVE SITE SERVICES, VISAS AND TAX WITHHOLDING



Приложение А / А қосымшасы / Attachment A

Общие положения и условия международного Договора Поставки товаров / Тауарларды жеткізу туралы халықаралық шарттың жалпы ережелері мен талаптары / General terms and conditions of the International Purchase Order
(дейіс түет с 01.07.2023 / 01.07.2023 бастан ерекет емеді / effective from 01.07.2023)

17.1	От Поставщика может потребоваться предоставление Покупателю технического надзора и технической поддержки на Рабочей Площадке либо в других указанных местах, помощи Покупателю в ходе монтажа, пусконаладки, приемочных испытаний, запуска и эксплуатации Товаров, поставленных по настоящему Договору Поставки, обучения персонала и подтверждения гарантий. Если иное не указано в Деталях Заказа, данные услуги, наряду с соответствующими условиями, будут определены в отдельном соглашении. Поставщик согласен предоставить надлежащий опытный, квалифицированный и сертифицированный персонал для оказания запрошенной поддержки. Поставщик письменно уведомляет Покупателя о планируемой дате прибытия на Рабочую площадку не менее чем за 10 (десять) рабочих дней до предполагаемой даты прибытия.	Жеткізушіден Сатып алушыға Жұмыс алаңында немесе басқа көрсетілген жерлерде техникалық қадағалау мен техникалық қолдау көрсету, Сатып алушыға осы Жеткізу шарты бойынша жеткізілген Тауарларды монтаждау, іске қосу-баптау, қабылдау сынақтары, іске қосу және пайдалану барысында көмек көрсету, қызметкерлерді оқыту және кепілдіктерді растау талап етілуі мүмкін. Егер Тапсырыс деректерінде басқасы көрсетілмесе, осы қызметтер тиісті талаптармен бірге жеке келісімде анықталатын болады. Жеткізуші сұратылған қолдауды көрсету үшін тиісті дәрежедегі тәжірибелі, білікті және сертифициталған қызметкерлерін ұсынуға келісімін береді. Жеткізуші Сатып алушыға Жұмыс алаңына келу күнінен 10 (он) жұмыс күні бұрын жазбаша түрде хабарлайды.	The Supplier may be required to supply technical supervision and support at the Site, or other designated locations, to assist the Buyer with the installation, commissioning, acceptance testing, start-up and operation of the Goods supplied under this Purchase Order and training including warranty validation. Unless stated otherwise in the Order Details, these services, along with applicable terms and conditions, will be defined in a separate agreement. The Supplier agrees that it shall supply suitable experienced, qualified and certified personnel to assist as requested. The Supplier shall notify the Buyer in writing of the planned date of arrival to the Site no less than 10 (ten) business days in advance of the anticipated date of arrival.
17.2	Если Поставка включает Услугу, то ценовая составляющая таких услуг должна быть четко определена и указана отдельно в Сумме Договора Поставки.	Егер Жеткізу Қызмет көрсетуді қоса қамтыса, онда осындай қызметтердің бағасы нақты белгіленіп, Жеткізу шартының сомасында жеке көрсетілуі тиіс.	If Supply includes a Service, the price component of such services shall be clearly identified and stated separately in the Purchase Order Price.
17.3	При этом, все расходы, связанные с проживанием и питанием сотрудников Поставщика или его представителя (ей), в том числе третьих лиц, привлеченных Поставщиком в период нахождения их на Рабочей Площадке подлежат перевыставлению Поставщику. Поставщик обязуется в течение 30 (тридцати) календарных дней со дня выставления электронного счет-фактуры возместить данные расходы Покупателю.	Бұл ретте Жеткізуші қызметкерлерінің немесе оның өкілінің (дерінін), оның ішінде Жеткізуші Жұмыс алаңында болған кезеңде тартқан үшінші тұлғалардың тұруына және тамақтануына байланысты барлық шығыстар Жеткізушіге қайта ұсынылуы тиіс. Жеткізуші электрондық шот-фактура берілген күннен бастап 30 (отыз) күнтізбелік күн ішінде Сатып алушыға осы шығыстарды өтеуге міндеттенеді.	In this case, all expenses related to accommodation and meals for the Supplier's employees or its representative(s), including third parties involved by the Supplier during their stay at the Site, are subject to re-charge to the Supplier. The Supplier undertakes to reimburse the Buyer for these costs within 30 (thirty) calendar days of the date of the electronic invoice.
17.4	<u>Визы работникам Поставщика, являющимся нерезидентами Республики Казахстан.</u> Если работнику Поставщика, являющемуся нерезидентом Республики Казахстан, требуется посетить Рабочую Площадку или другое указанное место в Казахстане, Поставщик обязан соблюдать визовые и миграционные Законы Республики Казахстан. В случае, если требования в отношении получения визы Республики Казахстан распространяются на работника Поставщика, Поставщик должен предоставить необходимую визовую поддержку.	<u>Қазақстан Республикасының резиденті болып табылмайтын Сатып алушының жұмыскерлерінің визасы</u> Егер Жеткізушінің Қазақстан Республикасының резиденті болып табылмайтын жұмыскері Жұмыс алаңына немесе Қазақстандағы басқа да көрсетілген орынға баруы талап етілсе, Жеткізуші Қазақстан Республикасының визалық және көші-қон заңдарын сақтауға міндетті. Егер Қазақстан Республикасының визасын алуға қатысты талаптар Жеткізушінің жұмыскеріне қолданылатын болса, Жеткізуші қажетті визалық қолдауды ұсынуы тиіс.	<u>Visas for the Supplier's employees who are non-residents of the Republic of Kazakhstan.</u> If an employee of the Supplier who is a non-resident of the Republic of Kazakhstan is required to visit the Site or other designated locations in Kazakhstan, the Supplier must comply with visa and migration Laws of the Republic of Kazakhstan. Where the Republic of Kazakhstan visa requirements apply to the Supplier's employee, the Supplier's representative office in the Republic of Kazakhstan must provide required visa support.
17.5	По прибытии работников Поставщика в Республику Казахстан Покупатель предоставляет все необходимые документы в миграционную полицию Республики Казахстан для прохождения регистрации/подачи уведомления. Поставщик оплачивает все расходы, связанные с совершением таких действий.	Жеткізушінің жұмыскері Қазақстан Республикасының аумағына келген кезде Сатып алушы тіркеуден өту/хабарламаны беру үшін Қазақстан Республикасының көші-қон полициясына барлық қажетті құжаттарды ұсынады. Жеткізуші осындай іс-әрекеттерге байланысты барлық шығыстарды төлейді.	Upon arrival of Supplier's employees to the Republic of Kazakhstan, the Buyer will submit all required documents to migration police of the Republic of Kazakhstan to undergo registration/file notification. The Supplier shall pay all costs related to such actions.
17.6	В случае нарушения Поставщиком визовых и/или миграционных Законов, включая оформление туристической визы вместо деловой, Поставщик несет ответственность в полном объеме за все возможные последствия, в том числе обязуется возместить причиненный Покупателю ущерб, включая административный штраф за нарушение миграционных Законов, расходы, связанные с задержанием и депортацией сотрудников Поставщика, неисполнением или просрочкой исполнения обязательств по настоящему Договору Поставки.	Жеткізуші іскерлік визаның орнына туристік визаны ресімдеуді қоса алғанда, визалық және/немесе көші-қон Заңдарын бұзған жағдайда, Жеткізуші барлық ықтимал салдарлар үшін толық көлемде жауап береді, соның ішінде Сатып алушыға келтірілген залалды, көші-қон Заңдарын бұзғаны үшін әкімшілік айыппұлды, Жеткізушінің қызметкерлерін ұстауға және депортациялауға, осы Жеткізу шарты бойынша міндеттемелерді орындамауға немесе орындау мерзімін кешіктіруге байланысты шығыстарды қоса алғанда, барлық шығындарды өтеуге міндеттенеді.	In case the Supplier and/ or its employees breach visa and/or migration Laws, including arranging a tourist visa instead of a business visa, the Supplier shall be fully responsible for all possible consequences including the obligation to reimburse damages caused to the Buyer including administrative fine for violation the migration Laws, expenses, related to custody and expulsion of Supplier's employees, failure to fulfil or delayed in performance of obligations under this Purchase Order.
17.7	<u>Налог, удерживаемый у источника выплаты</u> Покупатель не несет ответственности перед Поставщиком, а	<u>Төлем көзінен ұсталатын салық</u> Сатып алушы Жеткізушінің алдында жауап бермейді, ал	<u>Withholding tax at the source of payment</u> The Buyer is not liable to the Supplier and the Supplier will have no

	Поставщик не будет выставлять Покупателю никаких требований в отношении сумм, подлежащих выплате Поставщику, которые Покупатель удержал из платежа в соответствии с требованиями Применимых Законов о налогообложении, до тех пор, пока Покупатель не освободится от всех видов Ответственности в соответствии с Применимым Законодательством в отношении суммы, удержанной таким образом, и не получит законное право выплатить сумму Поставщику.	Жеткізуші Сатып алушының мынадай әдіспен ұсталған сомаға қатысты Қолданыстағы заңнамаға сәйкес Жауапкершіліктің барлық түрлерінен босатылғанға дейін және Жеткізушіге соманы төлеу бойынша заңды құқықты алғанға дейін Сатып алушының Салық салу туралы қолданыстағы заңдардың талаптарына сәйкес төлемнен ұстап қалған Жеткізушіге төленуі тиіс сомаларға қатысты Сатып алушыға ешқандай талап қоймайды.	claim against the Buyer in respect of any sum payable to the Supplier, which the Buyer has withheld from payment in accordance with Applicable tax Law, until the Buyer is released from or relieved of all Liability pursuant to Applicable Law in respect of the sum so withheld and is lawfully entitled to pay the sum to the Supplier.
17.8	Никакая компенсация налоговых вычетов в дополнение к Сумме Договора Поставки или любой составляющей Суммы не должна применяться ни к какому налогу, который Покупатель обязан удержать у источника выплаты.	Жеткізу шартының сомасына немесе Соманың кез келген құрамдас бөлігіне қосымша салық шегерімдерінің өтемақысы Сатып алушының төлем көзінен ұстап қалуға міндетті қандай да бір салығына қолданылмауы тиіс.	No gross up to the Purchase Order Price or any component of the Price shall apply for any tax withholding that Buyer is required to make at the source of payment.
17.9	Удержание корпоративного подоходного налога В тех случаях, когда в соответствии с Законом Покупатель обязан удерживать налоги, подоходный налог Республики Казахстан (порядка 5–20%) не должен удерживаться у источника выплаты при условии, что:	Корпоративтік табыс салығын ұстау Сатып алушы Заңға сәйкес салықтарды ұстап қалуға міндетті болған жағдайларда, Қазақстан Республикасының салықтары, табыс салығы (шамамен 5–20%) келесі жағдайларда төлем көзінен ұсталмауы тиіс:	Withholding Corporate Income Tax Where under the Law the Buyer is required to withhold taxes, the Republic of Kazakhstan income tax (in the order of 5–20%) does not need to be withheld at the source of payment provided that:
a)	существует действующий международный договор об избежании двойного налогообложения и предотвращения уклонения от налогообложения доходов или имущества (капитала) между Республикой Казахстан и страной (Конвенция), резидентом которой является Поставщик, при этом соблюдены условия такого договора по освобождению от такого налога;	Қазақстан Республикасы мен Жеткізуші олар елдің резиденті болып табылатын елдің арасында қосарланған салық салуды болдырмау және табыстарға немесе мүлікке (капиталға) салық салудан жалтаруға жол бермеу туралы қолданыстағы халықаралық шарт (Конвенция) болған, бұл ретте осындай салықтан босату жөніндегі осындай шарттың талаптары сақталған;	there is a valid international treaty for the avoidance of double taxation and prevention of tax evasion of income or property (capital) between the Republic of Kazakhstan and the country (the Treaty), in which the Supplier is a resident and its terms and conditions for exemption from such tax are complied with;
b)	Поставщик своевременно предоставляет всю документацию, необходимую для освобождения Поставщика от уплаты налога, удерживаемого у источника выплаты, в соответствии с положениями Конвенции. Такая документация включает в себя:	Жеткізуші Конвенцияның ережелеріне сәйкес Жеткізушіні төлем көзінен ұсталатын салықты төлеуден босату үшін қажетті бүкіл құжаттаманы уақытылы ұсынған жағдайда. Мұндай құжаттама мыналарды қамтиды:	The Supplier shall provide, in due time, all the documentation necessary for exemption of the Supplier from payment of the tax withheld at the source of payment, in accordance with the provisions of the Treaty. Such documentation shall include:
i	оригиналы документа, подтверждающего постоянное местонахождение Поставщика, выданного в стране его юрисдикции (далее – «Корпоративный сертификат налогового резидентства»), и	Жеткізушінің заң құзыретіне қарасты елде берілген тұрақты орналасқан жерін растайтын құжаттың түпнұсқалары (бұдан кейін «Салық резиденттігінің корпоративтік сертификаты»), және	originals of the document confirming the permanent residence of the Supplier issued in the country of its jurisdiction (hereinafter, the «Corporate Certificate of Tax Residence»), and
ii	если Услуги оказываются в Республике Казахстан - выписка из Торгового реестра или нотариально заверенная копия уставных документов, или иного официального документа, выданного в стране резидентства Поставщика, с указанием главных учредителей/акционеров Поставщика.	егер Қызметтер Қазақстан Республикасында көрсетілсе – Сауда тізілімінен көшірме немесе жарғылық құжаттардың, немесе Жеткізушінің резиденттік елінде берілген, Жеткізушінің бас құрылтайшылары/акционерлері көрсетілген өзге де ресми құжаттың нотариалды куәландырылған көшірмесі.	if services are rendered in the Republic of Kazakhstan - an extract from the Commercial Register or a notarized copy of the incorporation documents or any other official document issued in the country of the Supplier's residence, indicating the principal founders/shareholders of the Supplier.
17.10	Требования к Корпоративному сертификату налогового резидентства:	Салық резиденттігінің корпоративтік сертификатына қойылатын талаптар:	Requirements for the Corporate Certificate of Tax Residence:
a)	Сертификат должен быть выдан уполномоченным государственным органом страны Поставщика;	Сертификатты Жеткізушінің елінің уәкілетті мемлекеттік органы беруі тиіс;	The certificate must be issued by an authorized state body of the Supplier's state;
b)	Сертификат должен быть подписан уполномоченным лицом государственного органа, выдавшего Сертификат, а также с печатью данного государственного органа;	Сертификатқа Сертификатты берген мемлекеттік органның уәкілетті тұлғасының қолы қойылуы, сондай-ақ осы мемлекеттік органның мөрі басылуы тиіс;	The certificate must be signed by an authorized person of the state body that issued the Certificate and have a seal of such state body;
c)	Оригинальная подпись уполномоченного лица и оригинальная печать государственного органа;	Уәкілетті тұлғаның түпнұсқа қолы және мемлекеттік органның түпнұсқа мөрі;	Wet ink signature of the authorized person and the seal of the state body;
d)	Подлинность подписи уполномоченного лица	Сертификатқа қол қойған және оны берген мемлекеттік	The apostille or legalization of the Certificate must certify the

	государственного органа, подписавшего и выдавшего Сертификат, должна удостоверяться апостилом или легализацией Сертификата;	органның уәкілетті тұлғасының қойған қолының түпнұсқалығы апостильмен немесе сертификаттың заңдастырылуымен куәландырылуы тиіс;	authenticity of the signature of the authorized person of the state body that signed and issued the Certificate;
e)	Апостиль или легализация должны быть выполнены в стране, выдавшей Сертификат.	Апостиль немесе заңдастыру Сертификатты берген елде жасалуы тиіс.	The apostille or legalization must be made in the country that issued the Certificate.
17.11	Удержание подоходного налога с работников Поставщика. В том случае, если работники Поставщика въезжают на территорию Республики Казахстан для оказания услуг (при наличии) по настоящему Договору Поставки, Поставщик обязуется предоставить следующие документы:	Жеткізушінің жұмыскерлерінен табыс салығын ұстау. Егер Жеткізушінің жұмыскерлері осы Жеткізу шарты бойынша қызметтер көрсету (болған жағдайда) үшін Қазақстан Республикасының аумағына келетін жағдайда, Жеткізуші төмендегі құжаттарды ұсынуға міндеттенеді:	Withholding Income Tax from Payments to Supplier's Employees. In case the Supplier's employees arrive to the Republic of Kazakhstan for rendering services (if applicable) under this Purchase Order, the Supplier undertakes to provide the following documents:
a)	Письменное подтверждение количества календарных дней пребывания каждого работника в Республике Казахстан с приложением копий документов, подтверждающих въезд и выезд с территории Республики Казахстан. Данное подтверждение с приложением документов предоставляется Покупателю не позднее дня платежа за Поставку;	Қазақстан Республикасының аумағына кіруін және шығуын растайтын құжаттардың көшірмелерін қоса ұсына отырып, әр жұмыскердің Қазақстан Республикасында болған күнтізбелік күндерінің санын жазбаша растау. Құжаттарды қоса бере отырып, осы растау хат Сатып алушыға Жеткізу үшін төлем жасалған күннен кешіктірілмей беріледі;	A written confirmation of the number of calendar days of a stay of each employee in the Republic of Kazakhstan with the attached copies of documents confirming entry to and departure from the territory of the Republic of Kazakhstan. Such confirmation with the attachments shall be provided to the Buyer not later than the day of payment for the Supply;
b)	Если работники Поставщика находятся на территории Республики Казахстан более 183 (ста восьмидесяти трех) календарных дней в течение любого последовательного двенадцатимесячного срока, то Поставщик, до дня платежа за Поставку, предоставляет следующие документы:	Егер Жеткізушінің жұмыскерлері Қазақстан Республикасының аумағында кез келген жүйелі он екі ай мерзім ішінде 183 (бір жүз сексен үш) күнтізбелік күннен аса болса, онда Жеткізуші Жеткізу үшін төлем жасалатын күнге дейін келесі құжаттарды ұсынады:	If the Supplier's employees stay in the Republic of Kazakhstan for more than 183 (one hundred eighty three) calendar days in any consecutive twelve-month period, the Supplier shall, before the day of payment for the Supply, provide the following documents:
i	нотариально заверенные и легализованные (апостилированные) копии трудовых договоров, заключенных с работниками, въезжающими на территорию Республики Казахстан для оказания Услуг. Эти документы необходимы для расчета Покупателем Индивидуального подоходного налога для Нерезидентов (ИПН) в размере 10 (десяти)% от вознаграждения работника такого Поставщика и удержания такой суммы ИПН из Суммы;	Қазақстан Республикасының аумағына қызмет көрсету үшін келетін жұмыскерлермен жасалған еңбек шарттарының нотариалды куәландырылған және заңдастырылған (апостиль қойылған) көшірмелері. Бұл құжаттар Сатып алушының Бейрезиденттер үшін Жеке табыс салығын (ЖТС) осындай Жеткізушінің жұмыскері сыйақысының 10 (он)% мөлшерінде есептеуі және осындай ЖТС сомасын Сомадан ұстап қалуы үшін қажет;	the notarized and legalized (apostilled) copies of employment contracts concluded with the employees entering the territory of the Republic of Kazakhstan for rendering Services. These documents are required for the calculation by the Buyer of the Individual Income Tax for the Non-Residents (the IIT) in the amount of 10 (ten) % of such Supplier's employee's remuneration and withholding such IIT amount from the Price;
ii	Если Поставщик не предоставил трудовые договора для расчета удерживаемого ИПН, Покупатель в соответствии с требованиями налогового законодательства Республики Казахстан, при оплате Поставки/Услуг удерживает ИПН в размере 8 (восьми) % от всей Суммы Договора Поставки.	Егер Жеткізуші ұстап қалатын ЖТС есептеу үшін еңбек шарттарын ұсынбаса, Сатып алушы Қазақстан Республикасының салық заңнамасының талаптарына сәйкес Тауар жеткізіліміне/Көрсетілетін қызметтерге ақы төлеу кезінде Жеткізу шартының барлық Сомасының 8 (сегіз) % мөлшерінде ЖТС ұстап қалады.	If Supplier has not provided the employment contracts for calculation of withholding IIT, the Buyer shall, in accordance with the tax legislation of the Republic of Kazakhstan withhold the IIT in the amount of 8 (eight) % from the entire Purchase Order Price, while making payment for the Supply/Services.
17.12	Поставщик подтверждает, что не имеет постоянного учреждения в Республике Казахстан. Поставщик также заверяет и гарантирует, что является конечным (фактическим) получателем (собственником) дохода, то есть имеет право владеть, использовать, распоряжаться доходом, и не выступает в качестве посредника, агента или номинального держателя в отношении такого дохода.	Жеткізуші Қазақстан Республикасында тұрақты мекемесінің жоқ екенін растайды. Жеткізуші сонымен қатар табысты түпкілікті (нақты) алушы (меншік иесі) болып табылатынына, яғни табысты иеленуге, пайдалануға, оған билік етуге құқылы екендігіне және осындай табысқа қатысты делдал, агент немесе номиналды ұстаушы ретінде әрекет етпейтініне куәландырады және кепілдік береді.	The Supplier confirms that it does not have a permanent establishment in the Republic of Kazakhstan. The Supplier also represents and warrants that it is an ultimate (actual) recipient (owner) of income, i.e. entitled to own, use, dispose of the income, and does not act as an intermediary, agent or a nominal holder with respect to such income.
17.13	Поставщик обязан предоставить Покупателю, в форме и в сроки, указанные в письменном Уведомлении Покупателя Поставщику, информацию, необходимую Покупателю для исполнения любого законного запроса такой информации любым государственным	Жеткізуші Сатып алушыға оның жазбаша хабарламасында көрсетілген нысанда және мерзімде Сатып алушыға кез келген салықтарды, баждарды немесе басқа да алымдарды есептеуге немесе жинауға уәкілетті кез келген мемлекеттік органның	The Supplier must supply to the Buyer, in the form and within time limits specified by a written Notice from the Buyer to the Supplier, the information necessary to enable the Buyer to comply with any lawful request for such information from any government agency having

<p>органом, уполномоченным на начисление или сбор любых налогов, пошлин или других сборов, или в отношении обязательств по удержанию налоговых отчислений, указанных в Договоре Поставки.</p>	<p>осындай ақпараттың кез келген заңды сұратуын орындауы үшін немесе Жеткізу шартында көрсетілген салық аударымдарын ұстап қалу бойынша міндеттемелерге қатысты қажетті ақпаратты беруге міндетті.</p>	<p>responsibility for assessment or collection of any taxes, duties or other charges or in relation to the withholding obligations referred to in the Purchase Order.</p>
---	--	---

18 ОТВЕТСТВЕННОСТЬ ЗА СУБПОСТАВЩИКОВ / ҚОСАЛҚЫ ЖЕТКІЗУШІЛЕР ҮШІН ЖАУАПКЕРШІЛІК / RESPONSIBILITY FOR SUB-SUPPLIERS

<p>18.1</p>	<p>Поставщик несет ответственность за все действия, упущения, исполнение или неисполнение договорных условий своими Субпоставщиками в связи с Поставкой в тех же пределах, в которых Поставщик нес бы ответственность, если бы Поставщик сам совершал такие действия, упущения, исполнение или неисполнение договорных условий. Никакие виды Ответственности Поставщика согласно настоящей Статье 18 не будут отменены или уменьшены в силу того, что Покупатель согласовал какого-либо Субпоставщика или такой Субпоставщик указан в настоящем Договоре Поставки.</p>	<p>Жеткізуші өзінің Қосалқы жеткізушілерінің Жеткізуге байланысты шарттық талаптар бойынша барлық іс-әрекеттері, оқалықтары, орындалуы немесе орындалмауы үшін, егер Жеткізушінің өзі осындай іс-әрекеттері, оқалықтары, шарттық талаптарды орындауы немесе орындамауы үшін қалай жауап берсе, өзі де сондай шекте жауап береді. Осы 18-бапқа сәйкес Жеткізуші жауапкершілігінің ешбір түрлері Сатып алушының қандай да бір Қосалқы жеткізушіні келіскеніне немесе осындай Қосалқы жеткізушіге осы Жеткізу шартында көрсетілгеніне байланысты жойылмайды немесе азайтылмайды.</p>	<p>The Supplier shall be responsible and liable for all acts, omissions, performance or non-performance by its Sub-suppliers in connection with the Supply to the same extent it would be if the Supplier had performed such acts, omissions, performance or non-performance itself. The Supplier's responsibility and Liability under this Article 18 shall not be waived or reduced as a result of the Buyer's approval of any Sub-supplier or the naming of such Sub-supplier in this Purchase Order.</p>
-------------	--	---	--

19 ОСМОТР, ТЕСТИРОВАНИЕ И ЭКСПЕДИРОВАНИЕ / ҚАРАП ТЕКСЕРУ, ТЕСТІЛЕУ ЖӘНЕ ЖӨНЕЛТУ / INSPECTION, TESTING & EXPEDITING

<p>19.1</p>	<p>Поставщик несет ответственность за все виды деятельности, влияющие на качество и график поставок, включая деятельность его Субпоставщиков. Покупатель имеет право проверять процедуры Поставщика, касающиеся контроля качества.</p>	<p>Жеткізуші өзінің Қосалқы жеткізушілерінің қызметін қоса алғанда, жеткізу сапасы мен кестесіне әсер ететін барлық қызмет түрлері үшін жауап береді. Сатып алушы Жеткізушінің сапаны бақылауға қатысты рәсімдерін тексеруге құқылы.</p>	<p>The Supplier shall be responsible for all activities affecting quality and schedule of the Supply, including those of its Sub-suppliers. The Buyer reserves the right to review the Supplier's quality assurance and quality control procedures.</p>
<p>19.2</p>	<p>Поставка подлежит тестированию, осмотру и экспедированию, которые могут проводиться в присутствии Покупателя, которому должен быть предоставлен доступ на все участки завода(ов) Поставщика или завода(ов) его Субпоставщика, участвующего в изготовлении товаров или исполнении настоящего Договора Поставки.</p>	<p>Жеткізілім тестілеуге, тексеруге және экспедициялауға жатады, ол Сатып алушының қатысуымен жүргізілуі мүмкін, Сатып алушыға тауарларды дайындауға немесе осы Жеткізу шартын өндеуге қатысатын Жеткізушінің зауытының(тарының) немесе оның Қосалқы жеткізушісінің зауытының(тарының) барлық учаскелеріне кіруге рұқсат берілуі тиіс.</p>	<p>The Supply shall be subject to testing, inspection and expediting which may be witnessed by the Buyer who shall be granted access to all parts of the Supplier's plant(s) or its Sub-supplier's plant(s) engaged in the manufacturing or execution of this Purchase Order.</p>
<p>19.3</p>	<p>Поставщик обязан обеспечивать наличие в соответствующих заказах Субпоставщикам требований и условий, предоставляющих Покупателю и его представителям право тестирования, осмотра и экспедирования, предусмотренное в настоящем Договоре Поставки.</p>	<p>Жеткізуші Қосалқы жеткізушілерге тиісті тапсырыстарда Сатып алушыға және оның өкілдеріне осы Жеткізу шартына сәйкес тестілеу, қарап тексеру және жөнелту құқығын беретін талаптар мен шарттардың болуын қамтамасыз етуге міндетті.</p>	<p>The Supplier is obliged to ensure that relevant orders with the Sub-suppliers contain terms and conditions affording the Buyer and its representatives the right of testing, inspection and expediting, afforded in this Purchase Order.</p>
<p>19.4</p>	<p>Поставщик обязан уведомить Покупателя не менее чем за 24 (двадцать четыре) часа до даты, когда возможно проведение осмотра или тестирования. Если по какой-либо причине дата осмотра или тестирования откладывается, Поставщик должен немедленно уведомить Покупателя в письменной форме. В случае, если представители Покупателя придут для осмотра в соответствии с уведомлением Поставщика о готовности к осмотру и обнаружат, что Товар не готов к осмотру, Поставщик несет ответственность за все расходы и издержки персонала Покупателя или его агентов, будь то на продление визита или дополнительный визит.</p>	<p>Жеткізуші Сатып алушыға қарап-тексеруді немесе тестілеуді өткізу мүмкін болатын күнге дейін кемінде 24 (жиырма төрт) сағат бұрын хабардар етуге міндетті. Егер қандай да бір себептермен тексеру немесе тестілеу күні кейінге қалдырылса, Жеткізуші Сатып алушыға бұл туралы жазбаша түрде дереу хабарлауы керек. Егер Сатып алушының өкілдері Жеткізушінің тексеруге дайын екендігі туралы хабарламасына сәйкес тексеру үшін келген кезде тауардың қарап-тексеруге дайын емес екенін анықтаса, Жеткізуші Сатып алушы қызметкерінің немесе оның агенттерінің сапарды ұзарту немесе қосымша сапар жасау сияқты барлық шығындары мен шығыстары үшін жауап береді.</p>	<p>The Supplier shall notify the Buyer at least 24 (twenty four) hours in advance of the date when inspection or testing can be made. If for any reason the inspection or testing date is delayed, the Supplier shall advise the Buyer in writing immediately. In the event that representatives of the Buyer arrive for an inspection pursuant to the Supplier's notification of readiness and discover that the Goods are not ready for inspection, the Supplier shall be responsible for all Buyer's or Buyer's agent's personnel costs and expenses, whether for extension of the visit or for an additional visit.</p>
<p>19.5</p>	<p>Если Покупатель письменно (включая сообщение по электронной почте) указал свое намерение провести осмотр Товара, то</p>	<p>Егер Сатып алушы жазбаша түрде (электрондық пошта арқылы жіберілетін хабарламаны қоса алғанда) Тауарды қарап-тексеру</p>	<p>If the Buyer has expressly in writing (including by email) indicated its intention to inspect the Goods, the Supplier shall not ship the Goods</p>

	Поставщик не имеет права отгружать Товары по настоящему Договору Поставки без окончательного письменного согласования Покупателя о проведении осмотра или его письменного отказа от проведения осмотра. Нарушение Поставщиком настоящего обязательства дает Покупателю право для отказа от Поставки, при этом Поставщик несет все соответствующие затраты, связанные с возвратом Товаров.	ниетін көрсетсе, онда Жеткізуші Сатып алушының қарап-тексеруді жүргізу туралы түпкілікті жазбаша келісімсіз немесе оның қарап-тексеруді жүргізуден жазбаша түрде бас тартуының осы Жеткізу шарты бойынша Тауарларды тиіп-жөнелтуге құқығы жоқ. Жеткізушінің осы міндеттемені бұзуы Сатып алушыға Тауарды жеткізуден бас тарту құқығын береді, бұл ретте Жеткізуші Тауарларды қайтаруға байланысты барлық тиісті шығындарды көтереді.	without either the Buyer's final written inspection approval or a written waiver of inspection from the Buyer. Violation of this obligation shall constitute grounds for rejection of the Supply, and any related costs for return shall be borne by the Supplier.
19.6	Поставщик обязан предоставлять полную и точную информацию касательно статуса исполнения графика Поставки. Поставщик должен своевременно и в удовлетворительной для Покупателя форме отчитываться в соответствии с инструкциями по экспедированию, которые могут быть предоставлены Покупателем.	Жеткізуші Жеткізу кестесінің орындалу барысына қатысты толық және нақты апаратын ұсынуға міндетті. Жеткізуші Сатып алушы ұсынуы мүмкін жөнелту жөніндегі нұсқаулықтарға сәйкес уақытылы және Сатып алушы үшін қанағаттанарлық нысанда есеп беруі тиіс.	The Supplier shall provide to the Buyer complete and accurate information as to the schedule status of the Supply. Supplier shall report as per expediting instructions, which may be communicated by the Buyer, in a timely way and in a form satisfactory to the Buyer.

20 Внесение изменений в договор поставки / ЖЕТКІЗУ ШАРТЫНА ӨЗГЕРТУЛЕР ЕНГІЗУ / CHANGE ORDERS

20.1	Никакие изменения и дополнения не могут вноситься или применяться к Договору Поставки, требованиям или праву требования по Договору Поставки без оформления письменного соглашения об изменении Договора Поставки путем его подписания Сторонами («Изменения в Договор Поставки»). Во избежание разночтений настоящий Договор Поставки не должен изменяться или заменяться какими-либо положениями в счетах-фактурах, товарно-транспортных накладных, упаковочных накладных, квитанциях, тарифных графиках, рабочих нарядах или любых документах по продаже, подписанных или подтвержденных Покупателем.	Тараптардың оған қол қоюы арқылы Жеткізу шартын өзгерту туралы жазбаша келісімді ресімдемей, Жеткізу шартына, талаптарға немесе Жеткізу шарты бойынша талап ету құқығына ешқандай өзгерістер мен толықтырулар енгізілмейді немесе қолданылмайды ("Жеткізу шартына өзгертулер енгізу"). Өртүрлі оқылуларды болғызбау үшін осы Жеткізу шарты Сатып алушы қол қойған немесе растаған шот-фактураларда, тауар-көлік жүкқұжаттарында, буып-түю жүкқұжаттарында, түбіртектерде, тарифтік кестелерде, жұмыс нарядтарында немесе сату жөніндегі кез келген құжаттарда қандай да бір ережелермен өзгертілмеуі немесе ауыстырылмауы тиіс.	No modifications shall be made or apply to the Purchase Order or to the requirements or entitlements under this Purchase Order without a written amendment agreement to the Purchase Order signed by the Parties (the "Change Order"). For the avoidance of doubt, this Purchase Order shall not be amended or superseded by any provisions in invoices, bills of lading, packing slips, receipts, rate schedules, work tickets or any other transportation or sales documents, whether signed or acknowledged by the Buyer.
20.2	Стороны вправе предложить дополнить или изменить Поставку или право требования по настоящему Договору Поставки. Если предложение принято сторонами, Покупатель и Поставщик должны прийти к взаимному соглашению о внесении изменений, учитывающих интересы обеих Сторон, в Сумму Договора Поставки и/или Согласованную дату(ы) Доставки для того, чтобы отразить последствия предложенного дополнения или изменения. Поставщик не должен выполнять никакие предложенные изменения до тех пор, пока Стороны не подпишут Изменения в Договор Поставки, вводящие в действие такие изменения, или пока Поставщик не получит иные конкретные указания в письменном виде со стороны Покупателя о применении изменений до подписания Изменений в Договор Поставки.	Тараптар осы Жеткізу шарты бойынша Жеткізуді немесе талап ету құқығын толықтыруды немесе өзгертуді ұсынуға құқылы. Егер ұсынысты тараптар қабылдаса, Сатып алушы мен Жеткізуші ұсынылған толықтырудың немесе өзгертудің нәтижелерін көрсету үшін Жеткізу шарты Сомасына және/немесе Келісілген жеткізу күніне (күндеріне) екі Тараптың мүдделерін ескеретін өзгертулер енгізу туралы өзара келісімге келуі тиіс. Жеткізуші Тараптар Жеткізу шартына осындай өзгерістерді енгізетін өзгертулерге қол қойғанға дейін немесе Жеткізуші Жеткізу шартына енгізілетін өзгерістерге қол қойғанға дейін Сатып алушы тарапынан өзгерістерді қолдану туралы жазбаша түрде өзге нақты нұсқауларды алғанға дейін ұсынылған ешбір өзгерістерді орындамауы тиіс.	The Parties may propose additions or modifications to the Supply or the requirements or entitlements under this Purchase Order. If accepted by the Parties, the Buyer and Supplier shall mutually agree upon an equitable adjustment to the Purchase Order Price and/or Agreed Date(s) for Delivery to reflect the effect of such proposed change. The Supplier shall not perform any proposed change unless and until the Parties have signed a Change Order implementing such change or the Supplier is otherwise specifically directed in writing by the Buyer to implement a change, pending finalization of a Change Order.
20.3	Поставка, согласно Изменениям в Договор Поставки, регулируется и исполняется в соответствии с Условиями Договора Поставки, за исключением тех случаев, когда иное в явной форме согласовано в Изменениях в Договор Поставки.	Жеткізу шартына енгізілген өзгерістерде басқасы нақты нысанда келісілген жағдайларды қоспағанда, Жеткізу шартына енгізілген өзгертулерге сәйкес Жеткізу Жеткізу шартының талаптарына сәйкес реттеледі және орындалады.	The Supply under any Change Order shall be subject to and performed in accordance with the terms of this Purchase Order, except only as expressly agreed in such Change Order.
20.4	Вне зависимости от любых иных положений в Договоре Поставки, запрещены либо недействительны любые дополнения или изменения в Договор Поставки, предлагаемые Поставщиком после совершения Покупателем окончательного платежа согласно	Жеткізу шартындағы кез келген өзге ережелерге қарамастан, Жеткізу шартына сәйкес Сатып алушы соңғы төлем жасағаннан кейін Жеткізуші ұсынған Жеткізу шартына кез келген толықтыруларды немесе өзгерістерді енгізуге тыйым салынады.	Notwithstanding anything to the contrary in this Purchase Order, no additions or modifications under this Purchase Order will be allowed or valid if asserted by the Supplier after final payment under this Purchase Order.

Договору Поставки.	немесе жарамсыз болады.	
--------------------	-------------------------	--

21 КОНФЛИКТ ИНТЕРЕСОВ / МҮДДЕЛЕР ШИЕЛЕНІСІ / CONFLICT OF INTEREST

21.1	<p>Отсутствие конфликта. Поставщик заявляет, что, насколько ему известно, после надлежащего расследования не было обнаружено никакого конфликта интересов между текущей деятельностью Поставщика, выполняемой для любого другого заказчика, и осуществлением Поставки Покупателю, и что Поставщик не имеет никаких связей, соглашений или других деловых отношений с Аффилированными лицами и/или не является Аффилированным лицом: а) любого лица (включая, без ограничения, корпорации, университеты или другие организации); или б) любых физических лиц, будь то выступающих или не выступающих в качестве должностного лица, директора, сотрудника, консультанта, агента или представителей Покупателя, или его Аффилированных лиц, которые могут прямо или косвенно иметь интересы, противоречащие интересам Покупателя, за исключением того, что Поставщик может иметь или заключать договоры с третьими сторонами в обычном ходе своей деятельности. Поставщик должен воздерживаться от вступления в любые такие деловые отношения или связи, и должен незамедлительно уведомить Покупателя в письменной форме в случае, если Поставщик обнаружит существование любого такого конфликта интересов, который ранее был неизвестен Поставщику.</p>	<p>Шиеленістің болмауы. Жеткізуші өзіне мәлім болғандай тиісті тергеуден кейін Жеткізушінің кез келген басқа тапсырыс беруші үшін орындалатын ағымдағы қызметі мен Сатып алушыға Жеткізуді жүзеге асыру арасында ешқандай мүдделер шиеленісінің анықталмағанын және Жеткізушінің үлестес тұлғалармен ешқандай байланыстарының, келісімдерінің немесе басқа да іскерлік қатынастарының жоқ екенін және/немесе төмендегі тұлғалардың үлестес тұлғасы болып табылмайтынын мәлімдейді: а) кез келген тұлғаның (корпорациялар, университеттер немесе басқа да ұйымдарды қоса алғанда, шектеусіз); немесе б) лауазымды тұлға, директор, қызметкер, кеңесші, агент немесе Сатып алушының немесе оның үлестес тұлғаларының өкілдері ретінде әрекет ететін немесе әрекет етпейтін кез келген жеке тұлғаның, бұлар Сатып алушының мүдделеріне қайшы келетін мүдделерге тікелей немесе жанама ие болуы мүмкін, келесі жағдайды қоспағанда, Жеткізуші өз қызметінің әдеттегі барысында үшінші тараптармен жасалған шарттары болуы мүмкін немесе жасай алады. Егер Жеткізуші бұрын өзіне белгісіз болған кез келген осындай мүдделер шиеленісінің бар екенін анықтаса, Жеткізуші кез келген осындай іскерлік қатынастар немесе байланыс жасауды тоқтата тұруы тиіс және Сатып алушыға жазбаша нысанда дереу хабарлауы тиіс.</p>	<p>No Conflict. The Supplier represents that to the best of its knowledge, having made due inquiry, there is no conflict between the Supplier's current activities for any other customer and the Supply to be provided by the Supplier to the Buyer, and the Supplier has no association, agreement or other business relationship with, and/or is not an Affiliate of: any person (including without limitation corporations, universities, or other organizations); or any individuals, whether or not acting as an officer, director, employee, consultant, agent or representatives of the Buyer or its Affiliates, who may have, directly or indirectly, interests adverse to the Buyer, except that the Supplier may have or enter into contracts in the normal course of its business with third parties. The Supplier shall refrain from entering into any such business relationship or affiliation, and shall immediately notify the Buyer in writing in the event the Supplier discovers the existence of any such conflict of interest that was previously unknown to the Supplier.</p>
21.2	<p>Запрет на получение незаконной прибыли. Поставщик не имеет права предлагать и выплачивать какие-либо сборы, комиссионные, компенсации или какие-либо иные ценности в пользу сотрудников Компаний Покупателя или их семей и других представителей Компаний Покупателя. Поставщик должен раскрывать Покупателю информацию о любых деловых отношениях, существующих между Поставщиком и любым сотрудником Компаний Покупателя или их семьями, или любыми другими представителями Компаний Покупателя.</p>	<p>Заңсыз пайда алуға тыйым салу. Жеткізушінің Сатып алушының Компаниялары қызметкерлерінің немесе олардың отбасыларының және Сатып алушы Компаниялардың басқа өкілдерінің пайдасына қандай да бір алымдарды, комиссияларды, өтемақыларды немесе қандай да бір өзге құндылықтарды ұсынуға және төлеуге құқығы жоқ. Жеткізуші Сатып алушыға Жеткізуші мен Сатып алушы Компанияларының кез-келген қызметкері немесе олардың отбасылары немесе Сатып алушы Компанияларының кез-келген өкілдері арасындағы кез-келген іскерлік қатынастар туралы ақпаратты беруі керек.</p>	<p>No Improper Benefit. The Supplier shall not offer or pay any fee, commission, rebate or anything of value to or for the benefit of any Buyer Entities' employee or his/her family or any other representative of the Buyer Entities. The Supplier shall disclose to the Buyer any business relationship between the Supplier and any Buyer Entities' employee or his/her family or any other representative of the Buyer Entities.</p>

22 ОГРАЖДЕНИЕ ОТ ОТВЕТСТВЕННОСТИ / ЖАУАПКЕРШІЛІКТЕН ҚОРҒАУ / INDEMNITY

22.1	<p>Поставщик от своего имени и от имени своих Аффилированных лиц, наследников, правопреемников, служащих, директоров, сотрудников и агентов соглашается возмещать убытки, защищать и не допускать выставления претензий Покупателю, его соответствующим Аффилированным лицам, дочерним предприятиям, наследникам, правопреемникам, служащим, директорам, сотрудникам и агентам (далее «Стороны Покупателя, ограждаемые от убытков») от любых и всех видов Ответственности, убытков, расходов, и Претензий в отношении</p>	<p>Жеткізуші өз атынан және өзінің үлестес тұлғаларының, мұрагерлерінің, құқықтық мирасқорларының, қызметшілерінің, директорларының, қызметкерлері мен агенттерінің атынан шығындарды өтеуге, қорғауға және Сатып алушының Жеткізу шарты бойынша ұқыпсыздығы, қасақана бұзылуы немесе әрекетсіздігі салдарынан туындаған талаптарды қоспағанда, Сатып алушыға, оның тиісті үлестес тұлғаларына, еншілес кәсіпорындарына, мұрагерлеріне, құқықтық мирасқорларына, қызметшілеріне, директорларына, қызметкерлері мен агенттеріне</p>	<p>The Supplier, on behalf of itself, its Affiliates, successors, assigns, officers, directors, employees, and agents, agrees to indemnify, defend, and hold harmless the Buyer, and its respective Affiliates, subsidiaries, successors, assigns, officers, directors, employees, and agents (hereinafter, the «Buyer Indemnified Parties»), from and against any and all Liabilities, losses, expenses, and Claims for bodily injury or property damage that arise from or out of the performance of the Supply or of its obligations under this Purchase Order, save to the extent any such claim arises as a result of the Buyer's negligent acts, Wilful</p>
------	--	--	--

	причинения травм или повреждения имущества в ходе или в результате осуществления Поставки либо исполнения своих обязательств по Договору Поставки, за исключением претензий в результате небрежности, Умышленного нарушения или бездействия Покупателя по Договору Поставки.	(бұдан кейін «Шығындардан қорғалатын Сатып алушының тараптары») Жеткізуді жүзеге асыру немесе Жеткізу шарты бойынша өз міндеттемелерін орындау барысында немесе нәтижесінде жарақаттау немесе мүлікке зақым келтіруге қатысты кез келген және барлық Жауапкершілік түрлерін, шығындарды, шығыстарды және Шағымдарды талап етуге жол бермеуге келіседі.	Misconduct or omissions under this Purchase Order.
22.2	Покупатель от своего имени и от имени своих Аффилированных лиц, наследников, правопреемников, служащих, директоров, сотрудников и агентов соглашается возмещать убытки, защищать и не допускать выставления претензий Поставщику, его Аффилированным лицам, дочерним предприятиям, наследникам, правопреемникам, служащим, директорам, сотрудникам и агентам (далее «Стороны Поставщика, ограждаемые от убытков») от любых и всех видов Ответственности, убытков, расходов и Претензий в отношении причинения травм или повреждения имущества в ходе или в результате осуществления Поставки либо исполнения своих обязательств по Договору Поставки, за исключением претензий в результате небрежности, Умышленного нарушения или бездействия Поставщика по Договору Поставки.	Сатып алушы өз атынан және өзінің үлестес тұлғаларының, мұрагерлерінің, құқықтық мирасқорларының, қызметшілерінің, директорларының, қызметкерлері мен агенттерінің атынан шығындарды өтеуге, қорғауға және Жеткізудің Жеткізу шарты бойынша ұқыпсыздығы, қасақана бұзылуы немесе әрекетсіздігі салдарынан туындаған талаптарды қоспағанда, Жеткізудің, оның үлестес тұлғаларына, еншілес кәсіпорындарына, мұрагерлеріне, құқықтық мирасқорларына, қызметшілеріне, директорларына, қызметкерлері мен агенттеріне (бұдан кейін «Шығындардан қорғалатын Жеткізудің тараптары») Жеткізуді жүзеге асыру немесе Жеткізу шарты бойынша өз міндеттемелерін орындау барысында немесе нәтижесінде жарақаттау немесе мүлікке зақым келтіруге қатысты кез келген және барлық Жауапкершілік түрлерін, шығындарды, шығыстарды және Шағымдарды талап етуге жол бермеуге келіседі.	The Buyer, on behalf of itself, its Affiliates, successors, assigns, officers, directors, employees, and agents, agrees to indemnify, defend, and hold harmless the Supplier, and its Affiliates, subsidiaries, successors, assigns, officers, directors, employees, and agents (hereinafter, the «Supplier Indemnified Parties»), from and against any and all Liabilities, losses, expenses, and Claims for bodily injury or property damage that arise from or out of the performance by the Buyer of its obligations under this Purchase Order save to the extent any such claim arises as a result of the Supplier's negligent acts, Wilful Misconduct or omissions under this Purchase Order.
22.3	Права и средства защиты, предоставляемые любой из Сторон согласно настоящему Договору Поставки, не исключают никаких прав и средств защиты, доступных в соответствии с Применимым Законодательством.	Осы Жеткізу шартына сәйкес Тараптардың кез келгені ұсынатын құқықтар мен қорғау құралдары Қолданыстағы Заңнамаға сәйкес қолжетімді құқықтар мен қорғау құралдарын жоққа шығармайды.	The rights and remedies afforded to either Party under this Purchase Order shall not be to the exclusion of any rights and remedies otherwise available under Applicable Law.

23 ОГРАНИЧЕНИЕ ОТВЕТСТВЕННОСТИ / ЖАУАПКЕРШІЛІКТІ ШЕКТЕУ / LIMITS OF LIABILITY

23.1	Вне зависимости от любых иных положений в Договоре Поставки, ни одна из Сторон ни при каких обстоятельствах не несет ответственности перед другой Стороной за любые специальные или вытекающие убытки или ущерб, включая, потерю дохода, простой производства, потерю производимой продукции, потери в связи с не заключением договора или потерю прибыли, независимо от того, возникли ли они в результате иска по договору, деликта (в том числе халатности), ответственности за качество продукции, на основании закона или на любом другом основании.	Жеткізу шартындағы кез келген өзге ережелерге қарамастан, Тараптардың бірде-бірі ешқандай жағдайда кез келген арнайы немесе туындайтын залалдар немесе шығындар үшін, соның ішінде табысты жоғалту, өндірістің тұрып қалуы, өндірілетін өнімді жоғалту, шартты жасамауға байланысты жоғалту немесе пайданы жоғалту үшін, олардың шарт бойынша талап қою, деликт (оның ішінде немқұрайлылық), Өнім сапасы үшін жауапкершілік нәтижесінде туындағанына қарамастан, заң негізінде немесе кез келген басқа негізде екінші Тараптың алдында жауапты болмайды.	Notwithstanding anything to the contrary in this Purchase Order, neither Party will be liable to the other Party in any circumstances for any special or consequential loss or damage, including loss of revenue, loss of production, loss of product, loss of contract or loss of profit howsoever arising and whether in an action in contract, tort (including, without limitation, negligence), product liability, under statute or on any other basis.
23.2	В любом случае, максимальная общая Ответственность Поставщика по всем Претензиям, вытекающим из Договора Поставки или в связи с Поставкой, не может превышать сумму, выплачиваемую Покупателем за Поставку согласно Договору Поставки.	Кез келген жағдайда Жеткізу шартынан туындайтын немесе Жеткізуге байланысты барлық Шағымдар бойынша Жеткізудің жалпы Жауапкершілігі Сатып алушының Жеткізу шартына сәйкес Жеткізілім үшін төлейтін сомасынан аспауы керек.	In any case, the Supplier's maximum total Liability for all Claims arising out of this Purchase Order or the Supply shall not exceed the amount payable by the Buyer for the Supply pursuant to this Purchase Order.

24 СОХРАНЕНИЕ ПРАВ / ҚҰҚЫҚТАРДЫ САҚТАУ / RESERVATION OF RIGHTS

24.1	Следующие действия Покупателя никаким образом не уменьшают	Сатып алушының келесі іс-әрекеттері осы Жеткізу шартына	The following actions of the Buyer shall in no way diminish or modify
------	--	---	---

	и не изменяют ответственность и обязательства Поставщика согласно настоящему Договору Поставки, а также не лишают Покупателя прав в отношении Товаров, не соответствующих требованиям, и не являются приемкой Товаров и/или Поставки, i) вне зависимости от того, мог или не мог Покупатель произвести осмотр или ранее отклонить Поставку и/или Товары, и ii) вне зависимости от осведомленности Покупателя о несоответствии, дефектности или несоблюдении требований настоящего Договора Поставки:	сәйкес Жеткізушінің жауапкершілігі мен міндеттемелерін ешбір түрде төмендетпейді және өзгертпейді, сонымен қатар i) Сатып алушы қарап-тексеруді жүргізе алатынына немесе бұдан бұрын Жеткізілімді және/немесе Тауарларды қабылдамауына қарамастан және ii) Сатып алушының осы Жеткізу шарты талаптарының сәйкессіздігі, кемістігі немесе сақталмауы туралы хабардар болуына қарамастан Сатып алушыны талаптарға сәйкес келмейтін Тауарларға қатысты құқықтардан айырмайды және Тауарларды және/немесе Жеткізуді қабылдау болып табылмайды:	the Supplier's responsibilities or obligations under this Purchase Order, nor impair the Buyer's rights in relation to Non-conforming Goods, nor be deemed to constitute acceptance of the Supply and/or Goods notwithstanding i) the Buyer's opportunity to inspect or earlier reject the Supply and/or Goods, and ii) the Buyer's knowledge of the non-conformity, defect or non-compliance with the requirements of this Purchase Order:
a)	проверка и приемка чертежей (которые не могут необоснованно удерживаться);	сызбаларды тексеру және қабылдау (оларды негізсіз ұстауға болмайды);	review and acceptance of drawings (which shall not be unreasonably withheld);
b)	осуществление или неосуществление осмотра Товаров;	Тауарларға тексеру жүргізуі немесе жүргізбеуі;	inspection or failure to inspect the Goods;
c)	присутствие при тестировании или отказ от присутствия при тестировании;	тестілеу кезінде болуы немесе тестілеу кезінде қатысудан бас тартуы;	witnessing of tests or waiving the witnessing of tests;
d)	утверждение протестированных, осмотренных или отгруженных позиций, или	тексерілген, қаралған немесе жөнелтілген позицияларды бекіту, немесе	approval of items tested, inspected or shipped, or
e)	совершение оплаты любой суммы за Поставку.	Жеткізу үшін кез келген соманы төлеуі.	payment of any sums for the Supply.

25 ПРАВО УДЕРЖАНИЯ И ОБРЕМЕНЕНИЕ ИМУЩЕСТВА / ҰСТАП ҚАЛУ ҚҰҚЫҒЫ ЖӘНЕ МҮЛІККЕ АУЫРТПАЛЫҚ САЛУ / LIENS AND ENCUMBRANCES ON PROPERTY

25.1	Поставщик заверяет и гарантирует, в дополнение к Статье 8.2, что он будет своевременно производить выплаты всем сотрудникам, Субпоставщикам и другим кредиторам с тем, чтобы такие сотрудники и Субпоставщики не предъявляли претензий по востребованию оплаты или наложению ареста или Обременения на собственность любой из Сторон.	Жеткізуші 8.2-бапқа қосымша, ол барлық қызметкерлерге, Қосалқы жеткізушілерге және басқа да кредиторларға осындай қызметкерлер мен Қосалқы жеткізушілерге төлемді талап ету немесе тыйым салу немесе Тараптардың кез келгенінің меншігіне Ауыртпалық салу бойынша талап қоймау үшін төлемдерді уақытылы жүргізетінін растайды және кепілдік береді.	The Supplier represents and warrants that, in addition to Clause 8.2, it shall timely pay all employees, Sub-suppliers and other creditors to ensure that such employees and Sub-suppliers do not file payment claims against, or attach or place an Encumbrance on property of, any Party.
25.2	В случае нарушения заверений, изложенных в Статьях 8.2 и 24.1, Поставщик обязан i) урегулировать все материальные или нематериальные Претензии и иски самостоятельно и за свой счет и ii) возместить Покупателю любые убытки, потери или расходы, связанные с Претензиями или Обременениями, наложенными на собственность любой из Сторон, в той мере, в которой они не были компенсированы ранее. Данные средства правовой защиты не ограничивают другие средства правовой защиты Покупателя, изложенные в Статье 28.	8.2 және 24.1-баптарда жазылған растаулар бұзылған жағдайда, Жеткізуші i) барлық материалдық немесе материалдық емес Шағымдар мен талап-арыздарды өз бетінше және өз есебінен реттейді және ii) Сатып алушыға Тараптардың кез келгенінің меншігіне салынған Шағымдармен немесе Ауыртпалықтармен байланысты кез келген залалдарды, ысыраптарды немесе шығыстарды олар бұрын өтелмеген мөлшерде өтейді. Осы құқықтық қорғау құралдары 28-бапта айтылған Сатып алушының басқа құқықтық қорғау құралдарын шектемейді.	In the event of breach of warranties set out in Clauses 8.2 and 24.1, the Supplier shall i) settle all material or non-material Claims and lawsuits by itself and at its own expense and ii) compensate the Buyer for and against any and all damages, losses or expenses relating to Liability or Encumbrances placed on property of any Party, to the extent not extinguished earlier. These remedies do not limit other remedies available to the Buyer under Clause 28.
25.3	Поставщик отказывается от всех прав удержания имущества Покупателя в связи любыми Поставками, осуществляемыми в пользу Покупателя.	Жеткізуші Сатып алушының пайдасына жүзеге асырылатын кез келген Жеткізушілерге байланысты Сатып алушының мүлкін ұстау бойынша барлық құқықтарынан бас тартады.	The Supplier waives all rights of lien against the property of the Buyer for any and all Supply provided to the Buyer.

26 ПРИОСТАНОВКА ИСПОЛНЕНИЯ ДОГОВОРА / ШАРТТЫ ОРЫНДАУДЫ ТОҚТАТА ТҰРУ / SUSPENSION OF PERFORMANCE

26.1	Покупатель имеет право приостановить всю или часть Поставки на такой срок или сроки и в таком порядке, и по такой причине, которые Покупатель по своему полному усмотрению может считать необходимыми. Приостановка выполнения Поставки вступает в силу с момента получения Поставщиком Уведомления о такой приостановке Поставщику.	Сатып алушы Жеткізілімнің барлығын немесе бір бөлігін осындай мерзімге немесе мерзімдерге және осындай тәртіппен және Сатып алушы өзінің толық қалауы бойынша қажет деп санайтын себеппен тоқтата тұруға құқылы. Жеткізуді тоқтата тұру Жеткізушіге осындай тоқтата тұру туралы Хабарламаны Жеткізуші алған сәттен бастап күшіне енеді.	The Buyer may suspend all or part of the Supply for such time or times and in such manner and for such reason as the Buyer in its absolute discretion may consider necessary. Any such suspension shall be effective upon the Supplier's receipt a Notice of such suspension to the Supplier.
------	--	---	---

26.2	За исключением любых вычетов, возмещаемых издержек или взаимозачетов, предусмотренных настоящим Договором Поставки, Поставщик имеет право на получение возмещения всех документально подтвержденных прямых затрат и расходов, связанных с такой приостановкой, при условии, что Поставщик приложил все разумные усилия для предотвращения или снижения негативных последствий приостановки, которые могут возникнуть в отношении Субпоставщиков и Поставки.	Осы Жеткізу шартында көзделген кез келген шегерімдерді, есепке алынбаған қосымша шығыстарды немесе өтемақыларды қоспағанда, Жеткізуші Қосалқы жеткізушілерге және Жеткізуге қатысты туындауы мүмкін тоқтата тұрудың теріс салдарларын болдырмау немесе азайту үшін барлық күшін салған жағдайда, Жеткізушінің осындай тоқтата тұруға байланысты барлық құжатпен расталған тікелей шығындар мен шығыстардың өтемін алуға құқығы бар.	Except for any deductions, back charges or setoffs permitted under this Purchase Order, the Supplier shall be entitled to reimbursement of all documented direct costs and expenses associated with any such suspension, provided the Supplier has used all reasonable efforts to mitigate the effects of suspension as they may pertain to its Sub-suppliers and the Supply.
26.3	Если Поставщик считает, что какая-либо приостановка или отмена приостановки такого рода дает основания для изменения Суммы настоящего Договора Поставки или срока его исполнения, Поставщик должен действовать в соответствии с положениями, изложенными в Статье 20. Ни при каких условиях Поставщик не имеет права требовать возмещения потери будущей прибыли, увеличения накладных расходов или любых косвенных, вытекающих или других убытков по причине такой приостановки или отмены приостановки.	Егер Жеткізуші осындай түрдегі қандай да бір тоқтата тұру немесе тоқтата тұруды жою осы Жеткізу шартының Сомасын немесе оны орындау мерзімін өзгерту үшін негіз береді деп есептесе, Жеткізуші 20-бапта жазылған ережелерге сәйкес әрекет етуі тиіс. Ешбір жағдайда Жеткізуші болашақ пайдадан, үстеме шығыстарды ұлғайтудан немесе осындай тоқтата тұру немесе тоқтата тұрудың күшін жою себебінен болатын кез келген жанама туындайтын немесе басқа да залалдарды өтеуді талап етуге құқығы жоқ.	If the Supplier believes that any such suspension or withdrawal of suspension justifies modification of this Purchase Order Price or time for performance, the Supplier shall comply with the provisions set forth in Article 20. In no event shall the Supplier be entitled to a compensation for any loss of prospective profits, contribution to overhead or any incidental, consequential or other damages because of such suspensions or withdrawals of suspension.
26.4	Покупатель, по своему абсолютному усмотрению, может дать указание Поставщику возобновить всю или соответствующую часть Поставки, а Поставщик должен как можно скорее исполнить данное указание.	Сатып алушы өзінің дербес қалауы бойынша Жеткізушіге Жеткізудің барлық немесе тиісті бөлігін қайта бастауға нұсқау бере алады, ал Жеткізуші бұл нұсқауды мүмкіндігінше тезірек орындауы керек.	The Buyer, in its absolute discretion, may direct the Supplier to recommence the whole or the relevant part of the Supply and the Supplier shall comply promptly with the direction.

27 ОТКАЗ ОТ ДОГОВОРА В СВЯЗИ С НЕИСПОЛНЕНИЕМ ОБЯЗАТЕЛЬСТВ / МІНДЕТТЕМЕЛЕРДІ ОРЫНДАМАУҒА БАЙЛАНЫСТЫ ШАРТТАН БАС ТАРТУ / CANCELLATION OF THE CONTRACT DUE TO DEFAULT

27.1	В случаях, указанных ниже, Покупатель, без ограничения любых других прав или средств защиты, предоставленных Покупателю согласно настоящему Договору Поставки, имеет право в одностороннем порядке без обращения в суд отказать от настоящего Договора Поставки, предоставив письменное «Уведомление об отказе от Договора» Поставщику:	Сатып алушы осы Жеткізу шартына сәйкес Сатып алушыға берілген кез келген басқа құқықтарды немесе қорғау құралдарын шектемей, Жеткізушіге жазбаша түрде «Шарттан бас тарту туралы хабарлама» бере отырып, осы Жеткізу шартынан сотқа жүгінбей-ақ, біржақты тәртіппен төменде көрсетілген жағдайларда бас тартуға құқылы:	In the cases stated below, the Buyer, without prejudice to any other rights or remedies which the Buyer may have under this Purchase Order has the right to unilaterally, without recourse to a court, cancel this Purchase Order by providing a written 'Notice of Cancellation' to the Supplier:
a)	Поставщик становится финансово несостоятельным (неплатежеспособным); или	Жеткізуші қаржы жағынан дәрменсіз (төлемге қабілетсіз) болса; немесе	the Supplier becomes insolvent; or
b)	Поставщик переуступает Товары в пользу своих кредиторов; или	Жеткізуші Тауарларды өз кредиторларының пайдасына берсе; немесе	the Supplier makes a general assignment of Goods for the benefit of its creditors; or
c)	назначен управляющий имуществом Поставщика в связи с его несостоятельностью (неплатежеспособностью); или	Жеткізушінің дәрменсіздігіне байланысты (төлемге қабілетсіз) оның мүлкін басқарушы тағайындалса; немесе	if a receiver is appointed on account of the Supplier 's insolvency; or
d)	соответствующим судом принято к производству исковое заявление о принудительном банкротстве Поставщика, или	тиісті сот өндіріске Жеткізушінің мәжбүрлі банкроттығы туралы талап арызды қабылдаса, немесе	the relevant court agreed to hear an involuntary bankruptcy lawsuit, or
e)	Поставщик не исполняет любые существенные (по усмотрению Покупателя) положения и условия настоящего Договора Поставки включая, без ограничений, следующее:	Жеткізуші осы Жеткізу шартының кез келген (Сатып алушының қалауы бойынша) ережелері мен талаптарын орындамайды, келесілерді қоса алғанда, шектеусіз:	the Supplier is in default of any material (as deemed by the Buyer) provision or requirement of this Purchase Order, including, without limitation:
i)	Просрочка доставки до Даты Длительной Задержки Доставки;	Жеткізуді ұзақ кешіктіру күніне дейін Жеткізуді мерзімінен кешіктірсе;	Failure to deliver before Delivery Long Stop Date;
ii)	Несоблюдение Налогового законодательства и Уклонение от уплаты налогов, описанное в Статье 16;	16-бапта сипатталған Салық заңнамасын сақтамаса және Салық төлеуден жалтарса;	Non-Compliance with the Tax Legislation and Tax Evasion described in Article 16;
iii)	Поставка Товаров, не соответствующих требованиям,	12.3 -бапта сипатталған талаптарға сәйкес келмейтін	Delivery of Non-conforming Goods described in Article

	как описано в Статье 12.3;	Тауарларды жеткізсе;	12.3;
iv	Нарушение требований по технике безопасности и охране труда, применимых к Поставке или применимых иным образом на Рабочей Площадке Покупателя, включая нарушение требований по раскрытию информации и извещению о травмах и происшествиях.	Ақпаратты жариялау және жарақаттар мен оқиғалар туралы хабарлау жөніндегі талаптарды бұзуды қоса алғанда, Сатып алушының Жұмыс алаңында Жеткізуге қолданылатын немесе өзгеше түрде қолданылатын қауіпсіздік техникасы және еңбекті қорғау жөніндегі талаптарды бұзса.	Breach of health and safety requirements applicable to the Supply or, if relevant, at the Buyer's Site including the requirements to disclose and report injuries and incidents.
27.2	После получения Уведомления Поставщику предоставляется 24 (двадцать четыре) часа для того, чтобы обосновать Покупателю, почему ему не следует использовать свое право на отказ от Договора.	Жеткізуші Хабарламаны алғаннан кейін оған Сатып алушыға Шарттан бас тарту құқығын неге пайдаланбау керектігін негіздеу үшін 24 (жиырма төрт) сағат беріледі.	Upon receipt of the Notice, the Supplier has 24 (twenty-four) hours to show why the Buyer's right to withdraw should not be exercised.
27.3	Если Поставщик в течение 24 (двадцати четырех) часов с момента получения Уведомления об отказе от Договора не сможет привести удовлетворительное для Покупателя обоснование того, почему не следует использовать это право, Покупатель, без ограничения любых других прав, которые Покупатель имеет против Поставщика в соответствии с настоящим Договором Поставки вправе:	Егер Жеткізуші Шартты орындаудан бас тарту туралы хабарлама берілген сәттен бастап 24 (жиырма төрт) сағат ішінде осы құқықтарды неге пайдаланбау керектігі туралы Сатып алушы үшін қанағаттанарлық негіздеме бере алмаса, Сатып алушы осы Жеткізу шартына сәйкес Жеткізушіге қарсы қандай да бір басқа құқықтарды шектеместен, құқылы:	If the Supplier fails to show, within 24 (twenty four) hours of the date of receipt of the Notice of Cancellation, the cause to the reasonable satisfaction of the Buyer why this right should not be exercised, the Buyer, without prejudice to any other rights that the Buyer may have under this Purchase Order against the Supplier, has the right to:
a)	расторгнуть Договор Поставки или отказаться от него (отказ от договора) без обращения в суд путем предоставления Уведомления, в котором указывается, что совершен отказ от Договора Поставки согласно настоящей Статье 27;	Осы 27 -бапқа сәйкес Жеткізу шартынан бас тарту жасалғаны көрсетілген Хабарламаны ұсыну арқылы сотқа жүгінбей-ақ, Жеткізу шартын бұзуға немесе одан бас тартуға (шарттан бас тарту);	terminate the Purchase Order or withdraw from it (cancellation of the agreement) without recourse to a court by providing a Notice stating that the Purchase Order has been canceled in accordance with this Article 27;
b)	полностью или частично забрать из распоряжения Поставщика в свое распоряжение часть Поставки, оставшуюся к исполнению; и	Жеткізушінің иелігінен орындауға қалған Жеткізілімнің бөлігін өз иелігіне толық немесе ішінара алады; және	take the Supply remaining to be completed wholly or partly out of the hands of the Supplier; and
c)	завершить Поставку по Договору Поставки такими способами, которые Покупатель сочтет целесообразными, при этом Поставщик несет ответственность и своевременно оплачивает Покупателю все прямые и документально подтвержденные расходы и затраты, разумно понесенные Покупателем в этом процессе. Поставщик предоставляет или передает Покупателю любые Товары или право на Поставку в стадии исполнения, которые Покупатель может обоснованно запросить. Частичная Поставка, выполненная Поставщиком в полном соответствии с условиями настоящего Договора Поставки до вступления в силу такого расторжения/отказа, в пределах стоимости осуществленной частичной Поставки, идет в зачет возмещения за дополнительные расходы и затраты, понесенные Покупателем.	Сатып алушы орынды деп санайтын тәсілдермен Жеткізу шарты бойынша Жеткізуді аяқтау, бұл ретте Жеткізуші жауапты болады және Сатып алушыға осы процесте Сатып алушының шеккен барлық тікелей және құжатпен расталған шығыстары мен шығындарын уақытылы төлейді. Жеткізуші Сатып алушыға Сатып алушы негізді түрде сұрай алатын орындау сатысында кез келген Тауарларды немесе Жеткізу құқығын береді немесе ұсынады. Осындай бұзу/бас тарту күшіне енгенге дейін Жеткізуші осы Жеткізу шартының талаптарына толық сәйкес орындаған ішінара Жеткізу жүзеге асырылған ішінара Жеткізу құны шегінде Сатып алушы шеккен қосымша шығыстар мен шығындар үшін өтеу есебіне жатқызылады.	complete the Supply of this Purchase Order by such means as the Buyer reasonably deems appropriate, and the Supplier shall be responsible for and promptly pay to the Buyer any direct and documented costs and expenses reasonably incurred by the Buyer in so doing. The Supplier shall deliver or transfer to the Buyer any Goods or right of Supply in progress as the Buyer may reasonably request. The partial Supply completed by the Supplier in full compliance with the terms of this Purchase Order, prior to such termination/cancellation, shall be applied towards compensation, to the extent of value of such completed partial Supply, of such additional costs and expenses incurred by the Buyer.

28 ПРАВО ПОКУПАТЕЛЯ НА ОТКАЗ ОТ ПОСТАВКИ / САТЫП АЛУШЫНЫҢ ЖЕТКІЗІЛМНЕН БАС ТАРТУ ҚҰҚЫҒЫ / BUYER'S RIGHT TO CANCEL

28.1	Покупатель имеет право на отказ от Поставки по настоящему Договору Поставки в одностороннем порядке, частично или в полном объеме, без указания причин и без необходимости обращения в суд путем предоставления Поставщику Уведомления	Сатып алушы Жеткізушіге мұндай бас тарту туралы Хабарлама беру арқылы осы Жеткізу шарты бойынша Жеткізуден біржақты тәртіппен, ішінара немесе толық көлемде, себептерін көрсетпей және сотқа жүгінбей-ақ бас тартуға құқылы.	The Buyer has the right to cancel the Supply under this Purchase Order unilaterally, in part or in full, without giving reasons and without recourse to a court by providing the Supplier with a Notice of Cancellation.
------	--	--	--

	об отказе.		
28.2	На дату, указанную в таком Уведомлении, Поставщик, до поступления инструкций от Покупателя, обязан прекратить все работы, относящиеся к Поставке, не размещать дополнительные заказы, сохранять и защищать от повреждений имеющиеся у него материалы, закупленные или предназначенные для настоящего Договора Поставки, незавершенные работы и завершенные работы как Поставщика, так и Субпоставщика.	Мұндай Хабарламада көрсетілген күні Жеткізуші Сатып алушыдан нұсқаулықтар келіп түскенге дейін Жеткізуге қатысты барлық жұмыстарды тоқтатуға, қосымша тапсырыстар орналастырмауға, өзінде бар, осы Жеткізу шарты үшін сатып алынған немесе арналған материалдарды, Жеткізушінің де, Қосалқы жеткізушінің де аяқталмаған және аяқталған жұмыстарын сақтауға және зақымданудан қорғауға міндетті.	On the date indicated in such Notice, the Supplier shall discontinue all work pertaining to the Supply, shall place no additional orders, and shall preserve and protect materials on hand purchased for or committed to this Purchase Order, work in progress, and completed work both in the Supplier's and in its Sub-suppliers' facilities pending the Buyer's instruction.
28.3	Поставщик имеет право на возмещение за Товары, поставленные до даты отказа, а также возмещение разумных документально подтвержденных затрат и расходов, понесенных в результате такого отказа при условии, что:	Жеткізушінің бас тарту күніне дейін жеткізілген Тауарлар үшін өтем алуға, сонымен қатар келесі жағдайларда осындай бас тарту нәтижесінде келтірілген құжатпен расталған шығындар мен шығыстарды өтеуге құқығы бар:	The Supplier shall be entitled to a compensation for Goods delivered prior to the date of cancellation and documented reasonable costs and expenses resulting from such cancellation, provided that:
a)	такая компенсация не превышает пропорциональную долю в Сумме настоящего Договора Поставки;	мұндай өтемақы осы Жеткізу шарты Сомасындағы пропорционалды үлестен аспайды;	such compensation shall not exceed the proportion of this Purchase Order Price;
b)	Поставщик минимизирует затраты и устраняет последствия такого отказа.	Жеткізуші шығындарды азайтады және осындай бас тартудың салдарын жояды.	The Supplier shall minimize costs and mitigate consequences of such cancellation.
28.4	Ни при каких условиях Поставщик не имеет права на возмещение упущенной выгоды, накладных расходов или любого побочного, вытекающего или морального ущерба из-за отказа от настоящего Договора Поставки. Из компенсации Поставщику удерживаются вычеты, возвратные платежи или взаимозачеты, осуществляемые Покупателем в соответствии с настоящим Договором Поставки.	Ешбір жағдайда Жеткізушінің осы Жеткізу шартынан бас тартқаны үшін жіберіп алған пайданы, үстеме шығыстарды немесе кез келген жанама, өтелетін немесе моральдық залалды өтеуге құқығы жоқ. Жеткізушіге төленетін өтемақыдан осы Жеткізу шартына сәйкес Сатып алушы төлеген шегерімдер, қайтарылатын төлемдер немесе өзара есептеулер ұсталынады.	In no case shall the Supplier be entitled to a compensation for any loss of prospective profits, contribution to overhead or any incidental, consequential or moral damages due to the cancellation of this Purchase Order. Deductions, chargebacks or offsets made by the Buyer in accordance with this Purchase Order are deducted from the compensation to the Supplier.
28.5	Поставщик обязан поставить все Товары со всеми применимыми гарантиями или утилизировать товары в соответствии с указаниями Покупателя до совершения окончательных платежей.	Жеткізуші барлық қолданылатын кепілдіктермен барлық Тауарларды жеткізуге немесе соңғы төлемдер жасалғанға дейін Сатып алушының нұсқауларына сәйкес тауарларды кәдеге жаратуға міндетті.	The Supplier shall deliver all Goods with all applicable warranties or dispose of goods as directed by the Buyer prior to final payments.

29 КОНФИДЕНЦИАЛЬНОСТЬ / ҚҰПИЯЛЫЛЫҚ / CONFIDENTIALITY

29.1	Стороны, от своего имени и от имени своих сотрудников, агентов и правопреемников, соглашаются:	Тараптар өз атынан және өзінің қызметкерлерінің, агенттерінің және құқықтық мирасқорларының атынан төмендегілерге келіседі:	The parties, for itself and on behalf of their employees, agents, and assigns, agree:
a)	рассматривать в качестве конфиденциальной и защищенной правом собственности; и без предварительного письменного согласия другой Стороны в явной форме, при этом в таком согласии может быть отказано по любой причине,	құпия және меншік құқығымен қорғалған ретінде қарастыру; және екінші Тараптың алдын ала жазбаша келісімінсіз, бұл ретте мұндай келісімде кез келген себеппен бас тартылуы мүмкін,	to treat as confidential and proprietary; and without the express prior written consent of the other Party, which consent may be withheld for any reason whatsoever,
b)	не раскрывать другим лицам в ходе исполнения настоящего Договора Поставки или после его исполнения, и	осы Жеткізу шартын орындау барысында немесе орындағаннан кейін де басқа тұлғаларға ақпаратты жарияламауға;	not to disclose to others, during or subsequent to the performance of this Purchase Order, and
c)	не использовать, кроме как для целей выполнения Поставки,	Жеткізуді орындау мақсаттарынан басқа мақсатта пайдаланбауға,	not to use, except for purposes of providing the Supply,
i	любую информацию, будь то устную или письменную, содержащую любое описание любого характера (в явной форме, включая любую техническую информацию, эксперименты или данные) относительно планов, программ, Объектов, процессов, продукции, затрат, оборудования, производственных операций или заказчиков	жоспарларға, бағдарламаларға, Объектілерге, процестерге, өнімдерге, шығындарға, жабдықтарға, өндірістік операцияларға немесе Сатып алушының тапсырыс берушілеріне немесе оның Үлестес тұлғаларына қатысты кез келген сипаттағы кез келген сипаттаманы (кез келген техникалық ақпаратты, эксперименттерді немесе деректерді қоса алғанда)	any information, whether verbal or written, of any description whatsoever (expressly including any technical information, experiments, or data) regarding plans, programs, Facilities, plants, processes, products, costs, equipment, operations, or customers of the Buyer or its Affiliates;

	Покупателя или его Аффилированных лиц;	қамтитын ауызша немесе жазбаша болсын кез келген ақпарат;	
ii	все учетные записи, отчеты, данные и другую информацию, а также всю информацию, охраняемую авторским правом, предоставленную Сторонами, когда такая информация в явной форме указана Сторонами как конфиденциальная по своему характеру; которая могла стать известна Стороне или его сотрудникам, агентам или правопреемникам в ходе исполнения настоящего Договора Поставки (в совокупности именуемая как «Конфиденциальная информация»). Стороны обязаны предпринимать все необходимые договорные и иные меры предосторожности для предотвращения неуполномоченного раскрытия или использования Конфиденциальной информации.	барлық есепке алу жазбалары, есептер, деректер және басқа да ақпарат, сонымен қатар Тараптардың берген авторлық құқықпен қорғалатын барлық ақпараты, мұндай ақпаратты Тараптар өзінің сипаты бойынша құпия деп анық көрсеткен кезде; осы Жеткізу шартын орындау барысында Тарапқа немесе оның қызметкерлеріне, агенттеріне немесе құқықтық мирасқорларына белгілі болуы мүмкін (жиынтығында «Құпия ақпарат» деп аталады). Тараптар Құпия ақпаратты рұқсатсыз ашуды немесе пайдалануды болдырмау үшін барлық қажетті шарттық және өзге де сактық шараларын қолдануға міндетті.	all records, reports, data, and other, and all copyrightable subject matter provided by the Parties, where such information has been expressly identified by the Parties as being confidential in nature; that may come within the knowledge of the Party or its employees, agents, or assigns in the Supply under this Purchase Order (collectively referred to as «Confidential Information»). The Parties shall take all necessary precautions, contractual and otherwise, to prevent unauthorized disclosure or use of Confidential Information.
29.2	Вне зависимости от вышесказанного Конфиденциальная информация не включает никакую информацию, которая:	Жоғарыда айтылғандарға қарамастан, Құпия ақпарат:	Notwithstanding the foregoing, Confidential Information shall not include any information that:
a)	находится или должна была находиться у Стороны и не подлежит обязательствам о конфиденциальности до ее раскрытия в связи с Поставкой;	Тарапта болатын немесе болуы керек және Жеткізуге байланысты оны жариялағанға дейін құпиялылық туралы міндеттемелерге жатпайтын;	is, or shall have been, in the possession of the Party and not subject to a confidentiality obligation prior to disclosure thereof in connection with the Supply;
b)	становится публичной или иным образом доступной общественности не за счет какого-либо действия или бездействия Стороны при таких обстоятельствах, при которых общественность может использовать ее без каких-либо прямых или косвенных обязательств по обеспечению конфиденциальности перед Покупателем или его Аффилированными лицами; или	Сатып алушының немесе оның үлестес тұлғаларының алдындағы құпиялылықты қамтамасыз ету бойынша қандай да бір тікелей немесе жанама міндеттемелерсіз жұртшылық оны пайдалана алатын жағдайларда, Тараптың қандай да бір іс-әрекеті немесе әрекетсіздігі есебінен жұртшылыққа жария немесе өзгеше түрде қолжетімді болатын; немесе	through no act or omission of the Party, becomes published or otherwise available to the public under circumstances such that the public may utilize the same without any direct or indirect confidentiality obligation to the Buyer or its Affiliates; or
c)	приобретается Поставщиком у любой третьей стороны, законно владеющей такой информацией и не имеющей прямых или косвенных обязательств по обеспечению конфиденциальности перед Покупателем или его Аффилированными лицами в отношении такой информации.	Жеткізуші осындай ақпаратты заңды иеленетін және Сатып алушы немесе оның үлестес тұлғалары алдында осындай ақпаратқа қатысты құпиялылықты қамтамасыз ету бойынша тікелей немесе жанама міндеттемелері жоқ кез келген үшінші тараптан сатып алатын ақпаратты қамтымайды.	is acquired by the Supplier from any third party rightfully possessed of the same and having no direct or indirect confidentiality obligation to the Buyer or its Affiliates, with respect to the same.
29.3	Поставщик признает, что Конфиденциальная информация может быть важным активом Покупателя или его Аффилированных лиц и что не существует адекватного средства правовой защиты в случае нарушения настоящей Статьи 29, при том что Покупателю или его Аффилированным лицам может быть нанесен непоправимый ущерб в результате такого нарушения.	Жеткізуші Құпия ақпараттың Сатып алушының немесе оның үлестес тұлғаларының маңызды активі болуы мүмкін екенін және Сатып алушыға немесе оның үлестес тұлғаларына осындай бұзушылық нәтижесінде орны толмас залал келтірілуі кезінде осы 29-бап бұзылған жағдайда барабар құқықтық қорғау құралының жоқ екенін мойындайды.	The Supplier acknowledges that Confidential Information may be an important asset of the Buyer or its Affiliates and that there is not an adequate remedy at law for a breach of this Article 29, and the Buyer or its Affiliates may suffer irreparable harm as a result of such a breach.
29.4	Вне зависимости от ограничений Статьи 29, Поставщик имеет право раскрывать Конфиденциальную информацию, если это требуется Законами, при условии, что в таких ситуациях в пределах возможного, Поставщик предоставит предварительное Уведомление Покупателю о таком раскрытии и конкретных подробностях касательно Конфиденциальной информации, которую требуется раскрыть.	29-баптың шектеулеріне қарамастан, егер бұл Заңдармен талап етілсе, мұндай жағдайларда ықтимал шектерде Жеткізуші Сатып алушыға ашылуы талап етілетін құпия ақпаратқа қатысты осындай ашу және нақты егжей-тегжейлер туралы алдын ала Хабарлама берген жағдайда, Жеткізушінің Құпия ақпаратты ашуға құқығы бар.	Notwithstanding the restrictions in this Article 29, the Supplier shall have the right to disclose Confidential Information if required by Laws, provided that in such situations to the extent possible the Supplier shall provide a prior Notice to the Buyer of such disclosure and specific details as to the Confidential Information required to be disclosed.
29.5	Положения настоящей Статьи 29 применяются с учетом соответствующих изменений к Покупателю для защиты	Осы 29-баптың ережелері Сатып алушыға Жеткізушінің және оның Қосалқы жеткізушілерінің құпия ақпаратын қорғау үшін	The provisions of this Article 29 shall apply mutatis mutandis to the Buyer for the benefit of the Supplier's Confidential Information and

	<p>Конфиденциальной информации Поставщика и его Субпоставщиков, при условии, что любая информация и документы, полученные в соответствии с данным Договором Поставки, могут быть переданы и раскрыты Покупателем его Аффилированным лицам при условии, что такие Аффилированные лица соблюдают требования конфиденциальности.</p>	<p>тиісті өзгерістерді ескере отырып, осы Жеткізу шартына сәйкес алынған кез келген ақпарат пен құжаттарды Сатып алушының осындай үлестес тұлғалар құпиялылық талаптарын сақтаған жағдайда оның үлестес тұлғаларына беруі және ашуы мүмкін болған жағдайда қолданылады.</p>	<p>that of its Sub-Suppliers, provided that, any information and documents received under this Purchase Order may be transferred and disclosed by the Buyer to its Affiliates, provided that confidentiality requirements are observed by such Affiliates.</p>
--	---	---	--

30 ИНФОРМАЦИЯ В ОТКРЫТОМ ДОСТУПЕ / ҚОЛЖЕТІМДІ РЕСУРСТАҒЫ АҚПАРАТ / PUBLICITY

30.1	<p>Поставщик не должен выдавать никакую информацию, новостные сообщения, рекламу, документы, фотографии или статьи, касающиеся Поставки, Рабочей Площадки или любой из Сторон, для публикации в любых средствах массовой информации или предоставления обществу без предварительного письменного согласия Покупателя. Поставщик должен прилагать все разумные усилия для обеспечения того, чтобы его Субпоставщики соблюдали ограничения на публикацию, указанные в настоящем документе, и чтобы такие Субпоставщики не выдавали подобную информацию без предварительного письменного согласия Покупателя. Ограничения в настоящей Статье не применяются в случаях, предусмотренных Применимым Законодательством, при условии, что Поставщик предоставит Покупателю немедленное (и, если возможно, предварительное) Уведомление о любой такой публикации или любом таком раскрытии, требуемыми Применимым Законодательством.</p>	<p>Жеткізуші Сатып алушының алдын ала жазбаша келісімсіз кез келген бұқаралық ақпарат құралдарында жариялау немесе жұртшылыққа ұсыну үшін Жеткізуге, Жұмыс алаңына немесе Тараптардың кез келгеніне қатысты ешқандай ақпарат, жаңалық хабарламаларын, жарнама, құжаттар, фотосуреттер немесе мақалалар бермеуі тиіс. Жеткізуші өзінің Қосалқы жеткізушілерінің осы құжатта көрсетілген жарияланымға шектеулерді сақтауын және осындай Қосалқы жеткізушілердің Сатып алушының алдын ала жазбаша келісімсіз осындай ақпаратты бермеуін қамтамасыз ету үшін барлық ақылға қонымды күш-жігерін пайдалануы тиіс. Жеткізуші Сатып алушыға Қолданыстағы заңнамада талап етілетін кез келген осындай жарияланым немесе кез келген осындай ашу туралы дереу (және егер мүмкін болса, алдын ала) хабарлама берген жағдайда, осы Баптағы шектеулер Қолданыстағы заңнамада көзделген жағдайларда қолданылмайды.</p>	<p>The Supplier shall not issue any information, news release, publication, advertisement, document, photograph or article for publication concerning the Supply, the Site or any of the Parties in any news media or to the public without prior written approval of the Buyer. The Supplier shall use all reasonable endeavours to ensure that its Sub-suppliers comply with the publicity restrictions herein and that said Sub-suppliers not issue any such information without first receiving the Buyer's written approval. The restriction in this Article shall not be applicable to the extent required by Applicable Law, provided the Supplier shall provide an immediate (and if possible, prior) Notice to the Buyer of any such publicity or disclosure required by Applicable Law.</p>
------	--	---	---

31 ПРАВА ИНТЕЛЛЕКТУАЛЬНОЙ СОБСТВЕННОСТИ / ЗИЯТКЕРЛІК МЕНШІК ҚҰҚЫҒЫ / INTELLECTUAL PROPERTY RIGHTS

31.1	<p>В случае, когда это применимо, Поставщик настоящим предоставляет Покупателю не эксклюзивное безотзывное право использовать Товары, включая любое установленное коммерческую тайну или другие права интеллектуальной собственности Объектов без какой-либо дополнительной оплаты.</p>	<p>Қолданылатын жағдайларда, Жеткізуші осы арқылы Сатып алушыға қандай да бір қосымша төлемсіз кез келген бағдарламалық жасақтаманы орнатуды қоса алғанда, Объектілерді пайдалану және техникалық қызмет көрсету үшін Тауарларды пайдалануға айрықша емес қайтарып алынбайтын құқық береді.</p>	<p>If applicable, the Supplier hereby grants to the Buyer a non-exclusive and irrevocable right to use the Goods, including any installed software, for purposes of the operation, maintenance of the Facilities without any additional payment.</p>
31.2	<p>Поставщик заверяет и гарантирует, что, насколько известно Поставщику, исполнение Поставщиком настоящего Договора Поставки или Товары не нарушают патенты и какую-либо коммерческую тайну или другие права интеллектуальной собственности никакой третьей стороны, и не вызывают возникновение Ответственности за какие-либо сборы или роялти, возникающие в связи с какими-либо патентами, коммерческой тайной или другими правами интеллектуальной собственности.</p>	<p>Жеткізуші өзіне қаншалықты белгілі болғандай Жеткізушінің осы Жеткізу шарты немесе тауарларға арналған тапсырысты орындауы ешқандай үшінші тараптың патенттерін және қандай да бір коммерциялық құпиясын немесе басқа зияткерлік меншік құқықтарын бұзбайтынына және қандай да бір патенттерге, коммерциялық құпияға немесе басқа зияткерлік меншік құқықтарына байланысты туындайтын қандай да бір алымдар немесе роялти үшін Жауапкершіліктің туындамайтынын растайды және кепілдік береді.</p>	<p>The Supplier represents and warrants that, to the best of the Supplier's knowledge, the Supplier's performance under this Purchase Order or the Goods will not infringe any third party patents or violate any trade secrets or other intellectual property rights, nor give rise to Liability for any fees or royalties arising under any patents, trade secrets, or other intellectual property rights.</p>
31.3	<p>Поставщик обязан возместить Покупателю и каждому из его соответствующих представителей, должностных лиц, директоров, консультантов и сотрудников все убытки, потери и расходы, связанные с Ответственностью в случае нарушения заверения,</p>	<p>Жеткізуші Сатып алушыға және оның тиісті өкілдерінің, лауазымды адамдарының, директорларының, кеңесшілері мен қызметкерлерінің әрқайсысына жоғарыдағы Бапта сипатталған растауды бұзған жағдайда Жауапкершілікпен байланысты барлық</p>	<p>The Supplier shall compensate each of the Buyer and their respective agents, officers, directors, consultants and employees from and against, any and all damages, losses and expenses relating to Liability in case of a breach of the warranty described in the Article above. The Supplier</p>

<p>описанного в Статье выше. Поставщику должны быть предоставлены надлежащие полномочия, информация и помощь (за счет Поставщика) для защиты его интеллектуальной собственности, с учетом права Покупателя участвовать за свой счет в любых действиях и полностью и заблаговременно получать информацию от Поставщика до совершения любых действий. Если Товары или любая их часть считаются нарушающими патенты, лицензии или любое право на использование или утилизацию или если продажа, или использование указанных Товаров или их частей запрещены, независимо от того, является ли такое определение окончательным решением, Поставщик должен за свой счет и с согласия Покупателя по абсолютному усмотрению Покупателя либо приобрести для Покупателя право использовать указанные Товары, либо заменить их по существу равными, но не нарушающими права Товарами (или их частью, если применимо); или вывезти указанные Товары и возместить Покупателю расходы на их покупку, транспортировку и установку.</p>	<p>залалдарды, шығындар мен шығыстарды өтеуге міндетті. Жеткізушіге оның зияткерлік меншігін қорғау үшін, Сатып алушының өз есебінен кез келген іс-әрекеттерге қатысу құқығын ескере отырып, тиісті өкілеттіктер, ақпарат және көмек (Жеткізушінің есебінен) берілуі және кез келген іс-әрекет жасалғанға дейін Жеткізушіден ақпаратты толық әрі алдын ала алуы тиіс. Егер Тауарлар немесе олардың кез келген бөлігі патенттерді, лицензияларды немесе пайдалануға немесе кәдеге жаратуға кез келген құқықты бұзады деп есептелсе немесе егер аталған Тауарларды немесе олардың бөліктерін сатуға немесе пайдалануға тыйым салынса, мұндай айқындаудың түпкілікті шешім болып табылуына қарамастан, Жеткізуші өз есебінен және Сатып алушының келісімімен Сатып алушының толық қалауы бойынша немесе Сатып алушы үшін көрсетілген Тауарларды пайдалану құқығын сатып алу немесе оларды мәні бойынша тең, бірақ құқықты бұзбайтын Тауарларға (немесе егер қолданылатын болса, олардың бір бөлігімен) ауыстыруы тиіс; немесе көрсетілген тауарларды алып, Сатып алушыға оларды сатып алу, тасымалдау және орнату шығындарын өтейді.</p>	<p>shall be given adequate authority, information and assistance (at the Supplier's expense) for the defence of same, subject to the right of the Buyer to participate at its expense and to be fully advised by the Supplier in advance of all actions taken. If the Goods or any part thereof are held to be infringing patents, licenses or any right of use or disposition, or if the sale or use of said Goods or parts is enjoined, regardless of whether such determination constitutes a final judgment, the Supplier shall, at its expense, and with the Buyer's approval in the Buyer's absolute discretion, either procure for the Buyer the right to use said Goods, or replace them with substantially equal but non-infringing Goods (or part, if applicable); or remove said Goods and refund to the Buyer the purchase, transportation and installation costs thereof.</p>
---	---	--

32 УВЕДОМЛЕНИЯ / ХАБАРЛАМАЛАР / NOTICES

32.1	<p>Все официальные уведомления, запросы, утверждения, согласования и договорная корреспонденция («Уведомления») должны оформляться в виде письма, подписанного Представителем отправляющей Стороны, и направляться Представителю другой Стороны в соответствии с настоящей Статьей 32. Каждая Сторона имеет право изменить свой адрес и электронные контактные данные путем отправки Уведомления об этом другой Стороне. Не ограничивая никакие другие полномочия, любое Уведомление, подписанное Представителем Стороны, считается должным образом, утвержденным данной Стороной.</p>	<p>Барлық ресми хабарламалар, сұратулар, бекітулер, келісулер және шарттық хат алмасулар ("Хабарламалар") жіберуші Тараптың Өкілі қол қойған хат түрінде ресімделуі және осы 32-бапқа сәйкес екінші Тараптың Өкіліне жіберілуі тиіс. Әрбір Тарап бұл туралы екінші Тарапқа хабарлама жіберу арқылы өзінің мекенжайын және электрондық байланыс деректерін өзгертуге құқылы. Тараптың Өкілі қол қойған кез келген Хабарлама ешқандай басқа өкілеттікті шектемей, осы Тарап тиісті түрде бекіткен болып есептеледі.</p>	<p>All formal notices, requests, approvals, consents and contractual communications (the "Notices") shall be in the form of a written letter signed by a sending Party's Representative, and shall be sent to the other Party's Representative in accordance with this Article 32. Either Party may change its address and electronic contact details by a Notice to the other Party. Without prejudice to any other authority, any Notice over a signature of a Party's Representative shall be deemed to be properly authorized by such Party.</p>
32.2	<p>Все Уведомления должны пересылаться каким-либо из следующих разрешенных способов:</p> <p>a) личная доставка другой Стороне;</p> <p>b) в виде факса;</p> <p>c) по электронной почте при условии, что электронное сообщение содержит приложение в форме сканированного подписанного письма;</p> <p>d) заказной почтой, с уведомлением о вручении и с запросом даты получения; или</p> <p>e) экспресс-почтой (например, DHL, Federal Express и т.п.).</p>	<p>Барлық Хабарламалар төменде көрсетілген рұқсат етілген тәсілдердің қандай да бірімен жіберілуі тиіс:</p> <p>екінші Тарапқа қолма-қол жеткізу;</p> <p>факс түрінде;</p> <p>егер электрондық хабарламада сканерден өткізілген қол қойылған хат түріндегі қосымша болса, электрондық пошта арқылы;</p> <p>хаттың тапсырылғаны туралы хабарламасы бар және алған күнін сұрату арқылы тапсырыс поштасымен; немесе</p> <p>экспресс-пошта арқылы (мысалы, DHL, Federal Express және т.б.).</p>	<p>All Notices shall be sent by any of the following permitted methods:</p> <p>by personal delivery to the other Party;</p> <p>by telephone facsimile;</p> <p>by e-mail, provided this transmission contains an attachment in the form of a scan of a signed letter;</p> <p>by registered mail, return receipt and date of receipt requested; or</p> <p>by express courier (e.g. DHL, Federal Express, etc.).</p>
32.3	<p>Уведомления вступают в силу и считаются доставленными:</p> <p>a) в случае личной доставки, при вручении лично в руки;</p> <p>b) в случае передачи с помощью факса или электронной почте, на дату, указанную в электронном подтверждении.</p>	<p>Хабарламалар келесі жағдайларда күшіне енген және жеткізілген болып саналады:</p> <p>жеке қолма-қол тапсырып, жеткізген жағдайда;</p> <p>факс немесе электрондық пошта арқылы жіберілген жағдайда, электрондық растауда көрсетілген күні, егер</p>	<p>Notices shall be effective and shall be deemed delivered on:</p> <p>if by personal delivery, at the time of the personal delivery;</p> <p>if sent by facsimile or email, on the date stated in the electronic confirmation if delivered during normal business hours (9:00</p>

	если отправление доставлено в обычное рабочее время (с 9:00 утра до 6:00 вечера по местонахождению получателя), и, если отправление доставлено не в обычное рабочее время, то на следующий Рабочий День после доставки; или	жөнелту әдеттегі жұмыс уақытында жеткізілсе (алушының орналасқан жері бойынша таңғы сағ. 9:00-ден кешкі 6:00-ге дейін) және егер жөнелту әдеттегі жұмыс уақытында жеткізілмесе, жеткізілгеннен кейінгі келесі жұмыс күні; немесе	am to 6:00 pm at recipient's location), and, if not delivered during normal business hours, on the next Business Day following delivery; or
c)	при отправке экспресс-почтой, на дату, заверенную подписью и отраженную в журнале доставки курьерской службы.	экспресс-поштамен жіберу кезінде, қолтаңбамен расталған және курьерлік қызметтің жеткізу журналында көрсетілген күні.	if sent by courier the date signed for, as reflected in the courier's delivery log.
32.4	Все Уведомления, переданные в рамках данного Договора Поставки, должны строго соответствовать требованиям настоящей Статьи 32, при этом любое уведомление или извещение, отправленное другим адресатам или любым другим образом, недействительно и не считается Уведомлением согласно данному Договору Поставки. Ни при каких обстоятельствах устные договоренности или переписка по электронной почте не могут рассматриваться в качестве допустимого способа передачи Уведомлений, если электронное сообщение не содержит сканированного подписанного письма.	Осы Жеткізу шарты аясында берілген барлық Хабарламалар осы 32-баптың талаптарына қатаң сәйкес келуі тиіс, бұл ретте басқа адресаттарға немесе кез келген басқа жолмен жіберілген кез келген хабарлама немесе хабар жарамсыз және осы Жеткізу шартына сәйкес Хабарлама болып саналмайды. Егер электрондық хабарламада сканерден өткізілген қол қойылған хат болмаса, ешқандай жағдайда ауызша келісулер немесе электрондық пошта арқылы хат алмасу Хабарламаларды берудің рұқсат етілген тәсілі ретінде қарастырылмайды.	All Notices to be given under this Purchase Order must be in strict compliance with the requirements of this Article 32 and any notice or notification made to other addressees or in any other fashion shall be of no effect and not considered to be a valid Notice under this Purchase Order. Under no circumstances shall oral discussions or e-mail correspondence, unless containing a scan of a signed letter, be considered as acceptable methods for providing a Notice.
32.5	Вышеуказанная процедура для Уведомлений не применяется к обычной повседневной переписке между Сторонами, которая не представляет собой Уведомления и осуществляется по протоколируемой электронной почте.	Хабарламалар үшін жоғарыда көрсетілген рәсім Тараптар арасындағы хабарлама болып табылмайтын және хаттамаланатын электрондық пошта арқылы жүзеге асырылатын әдеттегі күнделікті хат-хабарларға қолданылмайды.	The above procedure for Notices shall not apply to normal day to day communications between Parties which shall not amount to Notices and shall be by logged e-mail.

33 ДЕЛИМОСТЬ И ДЕЙСТВИТЕЛЬНОСТЬ / БӨЛІНГІШТІК ЖӘНЕ ШЫНАЙЫЛЫҚ / SEVERABILITY & VALIDITY

33.1	В тех случаях, когда это возможно, каждое положение настоящего Договора Поставки толкуется таким образом, чтобы оно было действительно и имело силу согласно Законом. Если какое-либо положение настоящего Договора Поставки или его часть окажется недействительным(ой) или лишенным(ой) юридической силы, то такое положение или его часть должно быть исключено(а) из настоящего Договора Поставки в пределах такого запрета или юридической недействительности. При этом дух и цель всего Договора Поставки остаются неизменными, а оставшаяся часть обязательств, прав или положений Договора Поставки ни в коей мере не теряет своей применимости.	Мүмкін болған жағдайларда, осы Жеткізу шартының әрбір ережесі Заңдарға сәйкес оның шын мәнінде және күші болатындай етіп түсіндіріледі. Егер осы Жеткізу шартының қандай да бір ережесі немесе оның бөлігі жарамсыз немесе заңдық күшінен айырылған болса, онда мұндай ереже немесе оның бөлігі осындай тыйым салу немесе заңдық жарамсыздық шегінде осы Жеткізу шартынан алынып тасталуы тиіс. Бұл ретте Жеткізу шартының ерекшелігі мен мақсаты өзгеріссіз қалады, ал Жеткізу шартының міндеттемелерінің, құқықтарының немесе ережелерінің қалған бөлігі өзінің қолданылуын жоғалтпайды.	Whenever possible, each provision of this Purchase Order shall be interpreted in such a way as to be effective and valid under Laws. If all or part of a provision of this Purchase Order turns out to be invalid or otherwise unenforceable, that provision must be severed from the Purchase Order to the extent of such prohibition or invalidity, without invalidating the spirit and object established in this Purchase Order and will not affect in any way the applicability of remainder of such obligations, rights or the remaining provisions of this Purchase Order.
------	--	--	---

34 УСТУПКА ПРАВ И ИХ ДЕЛЕГИРОВАНИЕ / ҚҰҚЫҚТАРДЫ БЕРУ ЖӘНЕ ОЛАРДЫ ТАБЫСТАУ / ASSIGNMENT AND DELEGATION

34.1	Поставщик не имеет права передавать свои права и обязательства по настоящему Договору Поставки без предварительного письменного согласия Покупателя, который по своему собственному усмотрению может предоставлять или не предоставлять такое согласие. Вне зависимости от вышеуказанного, любая фактическая или предполагаемая уступка прав, поручительство, судебное дело, судебный иск, наложение ареста на имущество, наложение ареста на суммы, причитающиеся должнику от третьего лица, или право требования	Жеткізуші осы Жеткізу шарты бойынша өзінің құқықтары мен міндеттемелерін Сатып алушының алдын ала жазбаша келісімінсіз беруге құқығы жоқ, ол өз қалауы бойынша мұндай келісімді бере алады немесе бермейді. Жоғарыда айтылғандарға қарамастан, осы Жеткізу шартына сәйкес кез келген нақты немесе болжамды құқықтарды беру, кепілгерлік, сот ісі, сот талабы, мүлікке тыйым салу, борышкерге үшінші тұлғадан тиесілі сомаларға тыйым салу немесе үшінші тараптың Жеткізушінің құқықтарына қатысты талап ету құқығы (төленуі тиіс немесе	The Supplier shall not assign its rights and obligations under this Purchase Order without the prior written consent of the Buyer, acting in its absolute discretion. Notwithstanding the foregoing, any actual or attempted assignment, cautionary measurement, action, lawsuit, attachment, garnishment, or claim by a third party with respect to the Supplier's rights (including rights to amounts due or to become due) under this Purchase Order shall entitle the Buyer to take action as per Article 27.
------	--	---	---

	третьей стороной по отношению к правам Поставщика (включая права на суммы, которые подлежат оплате или в будущем будут подлежать оплате) согласно настоящему Договору Поставки дают Покупателю право принимать меры согласно Статье 27.	болашақта төленуге жататын сомаларға құқықтарды қоса алғанда) Сатып алушыға 27-бапқа сәйкес шаралар қолдану құқығын береді.	
34.2	Покупатель имеет право передать свои права и обязательства по настоящему Договору Поставки своим соответствующим правопреемникам и цессионариям, а Поставщик настоящим дает согласие на любую такую уступку при условии, что Поставщику предоставлено Уведомление об уступке вместе с информацией об этой уступке, в разумной мере необходимой Поставщику.	Сатып алушы осы Жеткізу шарты бойынша өзінің құқықтары мен міндеттемелерін өзінің тиісті құқықтық мирасқорларына және борышқорларына беру құқығын өзіне қалдырады, ал Жеткізуші осы арқылы Жеткізушіге қажетті қолайлы шамада осындай беру туралы ақпаратпен бірге Құқықтарды беру туралы хабарлама беру талабымен кез келген осындай құқықтарын беруге келісім береді.	The Buyer reserves its right to assign its rights and obligations in this Purchase Order to its respective successors and assigns, and the Supplier hereby consents to any such assignment as long as the Supplier is provided with a Notice of the assignment, with reasonable information about the assignment.

35 ПРИМЕНИМОЕ ПРАВО И ЯЗЫК / ҚОЛДАНЫЛАТЫН ҚҰҚЫҚ ЖӘНЕ ТІЛ / GOVERNING LAW AND LANGUAGE

35.1	Настоящий Договор Поставки регулируется, толкуется и принудительно исполняется в соответствии с действующим законодательством Республики Казахстан.	Осы Жеткізу шарты Қазақстан Республикасының қолданыстағы заңнамасына сәйкес реттеледі, түсіндіріледі және мәжбүрлі түрде орындалады.	This Purchase Order is regulated, construed and enforced in accordance with the current legislation of the Republic of Kazakhstan.
35.2	Вся переписка Сторон по настоящему Договору Поставки ведется на английском и/или русском языке. Юридическая и финансовая документация ведется на английском и/или русском языке.	Осы Жеткізу шарты бойынша Тараптардың барлық хат-хабарламалары ағылшын және/немесе орыс тілінде жүргізіледі. Заңды және қаржылық құжаттама ағылшын және/немесе орыс тілінде жүргізіледі.	All Purchase Order communication between the Parties to this Purchase Order shall be in the English and/or Russian language. Legal and financial documentation shall be in and/or Russian.
35.3	В случае любого несоответствия между условиями Incoterms и настоящим Договором Поставки, условия Договора Поставки имеют преимущественную силу.	Incoterms шарттары мен осы Жеткізу шартының арасында кез келген сәйкессіздік болған жағдайда, Жеткізу шартының талаптары басым күшке ие болады.	In case of any discrepancy between the terms and conditions of Incoterms and this Purchase Order, the terms of the Purchase Order shall prevail.

36 РАЗРЕШЕНИЕ СПОРОВ / ДАУЛАРДЫ ШЕШУ / DISPUTE RESOLUTION

36.1	За исключением вопросов, требующих немедленного судебного запрета или аналогичных соразмерных средств судебной защиты, все разногласия, противоречия, Претензии, споры или другие вопросы, возникающие между Сторонами по настоящему Договору Поставки или относящиеся к нему в любой форме («Споры»), разрешаются согласно настоящей Статье 36.	Деру сот тыйымын немесе соттық қорғаудың ұқсас объективті құралдарын талап ететін мәселелерді қоспағанда, осы Жеткізу шарты бойынша Тараптар арасында туындайтын немесе оған кез келген нысанда қатысты барлық келіспеушіліктер, қайшылықтар, Шағымдар, даулар немесе басқа да мәселелер ("Даулар") осы 36-бапқа сәйкес шешіледі.	Except for matters requiring immediate injunctive or similar equitable relief, all disagreements, controversies, Claims, disputes or other matters in question between the Parties arising out of or relating in any way to this Purchase Order ("Disputes") shall be resolved pursuant to this Article 36.
36.2	В случае какого-либо Спора любая из Сторон имеет право направить Уведомление другой Стороне с указанием сути Спора, при этом применяются следующие положения:	Кез келген Даулы мәселе туындаған жағдайда кез келген Тарап Даудың мәнін көрсете отырып, екінші Тарапқа Хабарлама жіберуге құқылы, бұл ретте мынадай ережелер қолданылады:	In the event of any Dispute, either Party may send a Notice to the other Party specifying the essence of Dispute, and the following provisions shall apply:
a)	Стороны прикладывают все усилия для разрешения Спора путем переговоров в течение одного месяца;	Тараптар бір ай ішінде келіссөздер жүргізу арқылы Дауды шешу үшін барлық күш-жігерін салады;	The Parties shall make every effort to settle the Dispute by negotiations within one month;
b)	Если Представители Покупателя и Поставщика не могут урегулировать Спор, то Спор передается главным руководителям Покупателя и Поставщика или их назначенным представителям. Главные руководители Покупателя и Поставщика или их представители должны в течение 7 (семи) Рабочих Дней с момента передачи им Спора встретиться и провести переговоры в течение не более 3 (трех) Рабочих Дней для разрешения этого Спора;	Егер Сатып алушы мен Жеткізушінің Өкілдері Дауды шеше алмаса, онда Дау Сатып алушы мен Жеткізушінің бас басшыларына немесе олардың тағайындалған өкілдеріне беріледі. Сатып алушы мен Жеткізушінің бас басшылары немесе олардың өкілдері оларға Дау берілген сәттен бастап 7 (жеті) Жұмыс күні ішінде кездесіп, осы Дауды шешу үшін 3 (үш) Жұмыс күнінен аспайтын мерзімде келіссөздер жүргізулері тиіс;	If the Buyer's and Supplier's Representatives fail to resolve the Dispute, then the Dispute shall be referred to the chief executives, or their nominees, of the Buyer and the Supplier. The chief executives of the Buyer and the Supplier or their nominees shall, within 7 (seven) Business Days of the Dispute being referred to them, meet and negotiate the resolution of that Dispute over not more than 3 (three) Business Days;
c)	Если Спор не разрешен согласно процедурам, указанным в Статье 36.2 а), Спор должен быть направлен и окончательно разрешен Специализированным	Егер дау 36.2 а)-бабында көрсетілген рәсімдерге сәйкес шешілмесе, дау Алматы қаласының мамандандырылған ауданаралық экономикалық сотына жіберілуі және	Failing any resolution through the procedures specified in Article 36.2 a), the Dispute shall be referred to and finally resolved by the Specialized Interdistrict Economic Court of

	межрайонным экономическим судом города Алматы. Стороны согласны с тем, что для разрешения Спора будет применяться процессуальное право Республики Казахстан.	түпкілікте кесімді түрде шешілуі тиіс. Тараптар мұндай дауларды шешу үшін Қазақстан Республикасының процессуалдық құқығы қолданылатынымен келісті.	the city of Almaty. The parties agree that the procedural law of the Republic of Kazakhstan shall be applied to resolve the Dispute.
36.3	В ожидании решения суда, согласно настоящей Статье 36, Стороны должны продолжать исполнять и соблюдать свои соответствующие права и обязательства согласно настоящему Договору Поставки.	Осы 36-бапқа сәйкес соттың шешімін күтуде Тараптар осы Жеткізу шарты бойынша өздерінің тиісті құқықтары мен міндеттемелерін орындауды және сақтауды жалғастырады.	Pending the decision of the court under this Article 36, the Parties shall continue to perform and comply with their respective rights and obligations under this Purchase Order.

37 ЭКЗЕМПЛЯРЫ / ДАНАЛАР / COUNTERPARTS

37.1	Настоящий Договор Поставки составлен на русском, казахском и английском языках, в двух экземплярах, имеющих одинаковую юридическую силу, из которых один экземпляр передается Покупателю, один экземпляр Поставщику. В случае противоречий между версиями Договора, версия Договора на казахском языке имеет преимущественную силу.	Осы Жеткізу шарты заңды күші бірдей, орыс, қазақ және ағылшын тілдерінде екі данада жасалған, оның бір данасы Сатып алушыға, бір данасы Жеткізушіге беріледі. Шарттың нұсқалары арасында қарама-қайшылық болған жағдайда Шарттың қазақ тіліндегі нұсқасының күші басым болады.	This Purchase Order has been drawn up in Russian, Kazakh and English in two originals, each having an equal legal effect, one for the Buyer and the other one for the Supplier. In case of any discrepancy between the versions of this Purchase Order, the Purchase Order in Kazakh language shall prevail.
37.2	Настоящий Договор Поставки приобретает обязательную юридическую силу после его подписания обеими Сторонами. При подписании настоящего Договора и относящихся к нему документов Стороны допускают возможность использования средств факсимильного копирования подписи (факсимиле). Договор, подписанный с использованием факсимильной копии подписи, признается Сторонами действительным и имеющим обязательную силу для Сторон. Экземпляры могут быть факсимильными или отсканированными электронными версиями оригиналов при условии, что Сторона, пересылающая такой экземпляр по факсу или электронной почте, отправит оригинал документа другой Стороне в течение последующих 5 (пяти) календарных дней.	Осы Жеткізу шарты оған екі Тарап қол қойғаннан кейін міндетті заңды күшке ие болады. Осы Шартқа және оған қатысты құжаттарға қол қою кезінде Тараптар қолды факсимильді көшіру құралдарын (факсимиле) пайдалану мүмкіндігіне рұқсат береді. Қолдың факсимильді көшірмесін пайдалана отырып қол қойылған Шартты Тараптар жарамды және Тараптар үшін міндетті күші бар деп таниды. Мұндай дананы факс немесе электрондық пошта арқылы жіберетін Тарап құжаттың түпнұсқасын келесі 5 (бес) күнтізбелік күн ішінде екінші Тарапқа жіберген жағдайда, даналар түпнұсқалардың факсимильді немесе сканерден өткізілген электрондық нұсқалары болуы мүмкін.	This Purchase Order shall become a binding agreement upon being signed by both Parties. When signing this Order and related documents, the Parties hereto allow the use of a facsimile signature (facsimile). The Order signed using a facsimile copy of the signature shall be recognized by the Parties as valid and binding upon the Parties. The counterparts can be facsimile or electronic scanned versions of the originals, provided that the Party forwarding such counterpart via fax or email submits the original document to the other Party within the next 5 (five) calendar days.

38 ФОРС-МАЖОР / ФОРС-МАЖОР / FORCE MAJEURE

38.1	Если какое-либо событие или обстоятельство Форс-мажора препятствует и будет препятствовать какой-либо из Сторон в надлежащем исполнении своих обязательств по настоящему Договору Поставки, такая Сторона должна предоставить Уведомление об этом другой Стороне как можно скорее, но не позднее 10 (десяти) календарных дней после наступления такого события или обстоятельства Форс-мажора, с достаточно подробной информацией и указанием вероятного срока предполагаемой задержки выполнения своих обязательств, после чего обязательства Сторон приостанавливаются в той мере, в какой это необходимо в силу обстоятельств Форс-мажора, при этом ни одна из Сторон не несет ответственности перед другой Стороной за любое невыполнение или задержку выполнения таких обязательств. Событие Форс-мажора не является основанием для какого-либо увеличения Суммы.	Егер Форс-мажордың қандай да бір оқиғасы немесе мән-жайы қандай да бір Тарапқа осы Жеткізу шарты бойынша өз міндеттемелерін тиісті дәрежеде орындауға кедергі келтірсе және кедергі келтіретін болса, мұндай Тарап бұл туралы жеткілікті түрде егжей-тегжейлі ақпаратты және өз міндеттемелерін орындауды болжамды кешіктірудің ықтимал мерзімін көрсете отырып, екінші Тарапқа хабарламаны мүмкіндігінше тезірек, бірақ осындай оқиға немесе Форс-мажор мән-жайы басталғаннан кейін 10 (он) күнтізбелік күннен кешіктірмей беруі тиіс, осыдан кейін Тараптардың міндеттемелері Форс-мажор мән-жайларына байланысты қажетті шамада тоқтатыла тұрады, бұл ретте Тараптардың ешқайсысы екінші Тараптың алдында осындай міндеттемелерді кез келген орындамағаны немесе орындауды кідірткені үшін жауапты болмайды. Форс-мажор оқиғалары Соманың қандай да бір ұлғаюы үшін негіз болып табылмайды.	If either Party in the proper performance of its obligations under this Purchase Order is or will be delayed by an event or condition of Force Majeure, such Party shall give a Notice of such event or condition of Force Majeure to the other Party, promptly and not more than 10 (ten) calendar days after the occurrence of such Force Majeure event or condition, with reasonably full particulars thereof and the probable extent to which it will be delayed in performing its obligations, whereupon, the obligations of the Parties shall be suspended to the extent made necessary by the Force Majeure event, and neither Party shall be liable to the other for any failure or delay in performing such obligations. A Force Majeure event shall not be grounds for any increase in the Price.
------	--	--	---

38.2	Сторона, объявляющая Форс-мажор, должна известить другую Сторону о прекращении действия Форс-мажора в течение 5 (пяти) календарных дней после прекращения его действия. В течение не более 5 (пяти) календарных дней после направления уведомления о прекращении действия Форс-мажора, Сторона, объявлявшая Форс-мажор, должна предоставить все подробности воздействия данного случая на ее обязательства в соответствии со Статьей 20.	Форс-мажор жағдайлары туралы хабарлаған Тарап екінші Тарапқа осындай жағдайлар тоқтағаннан кейін 5 (бес) күнтізбелік күн ішінде Форс-мажор жағдайларының тоқтағаны туралы хабарлауы тиіс. Форс-мажор жағдайларының тоқтағаны туралы хабарлама жіберілгеннен кейін күнтізбелік 5 (бес) күннен аспайтын мерзім ішінде Форс-мажор жариялаған Тарап 20-бапқа сәйкес осы жағдайдың оның міндеттемелеріне тигізген әсері туралы толық ақпарат ұсынуы тиіс.	The declaring Party must notify the other Party of the cessation of the effects of the Force Majeure event within 5 (five) calendar days of the cessation of such effects. Within no more than 5 (five) calendar days of the sending of the Force Majeure cessation notice, the declaring Party shall issue full particulars of the impact of the event on its obligations in accordance with Article 20.
38.3	Если исполнение настоящего Договора Поставки приостановлено в связи с событием Форс-мажора на срок, превышающий 60 (шестьдесят) календарных дней, любая Сторона имеет право расторгнуть настоящий Договор Поставки посредством письменного Уведомления. В случае такого расторжения Покупатель оплачивает Поставщику часть Поставки, выполненной до расторжения, в соответствии со Статьей 28.	Егер осы Жеткізу шартының орындалуы Форс-мажор оқиғасына байланысты 60 (алпыс) күнтізбелік күннен асатын мерзімге тоқтатылса, кез келген Тараптың жазбаша Хабарлама жіберу арқылы осы Жеткізу шартын бұзуға құқығы бар. Мұндай бұзылған жағдайда Сатып алушы Жеткізушіге 28-бапқа сәйкес бұзылған сәтке дейін орындалған Жеткізілімнің бөлігін ғана төлейді.	If performance under this Purchase Order is suspended due to a Force Majeure event for a duration of more than 60 (sixty) days, then either Party may terminate this Purchase Order by a written Notice. In the event of such termination, the Buyer shall pay the Supplier for Supply performed prior to termination in accordance with Article 28.

39 ОТКАЗ ОТ ПРАВ / ҚҰҚЫҚТАРДАН БАС ТАРТУ / WAIVER

39.1	Если какая-либо из Сторон: i) не настояла на исполнении другой Стороной какого-либо положения, условия или обязательства или ii) не воспользовалась каким-либо правом согласно настоящему Договору Поставки, или iii) не отказалась от какого-либо права ссылаться на нарушение, такое действие или бездействие не является отказом такой Стороны от любого такого положения, условия, обязательства, указаний, и/или любого права.	Егер қандай да бір Тарап: i) екінші Тараптың қандай да бір ережені, талапты немесе міндеттемені орындауын талап етпесе немесе ii) осы Жеткізу шартына сәйкес қандай да бір құқықты пайдаланбаса немесе iii) бұзушылыққа сілтеме жасау құқығынан бас тартпаса, мұндай әрекет немесе әрекетсіздік мұндай Тараптың кез келген осындай ережеден, талаптан, міндеттемеден, нұсқаулардан және/немесе кез келген құқықтан бас тартуы болып табылмайды.	The failure of either Party i) to insist on performance of any term, condition, or obligation of the other Party, or ii) to exercise any right or privilege included in this Purchase Order, or iii) to waive any breach, shall not thereafter waive any such term, condition, instruction, and/or any right or privilege.
39.2	Отказ от любого права любой из Сторон, на который ссылается другая Сторона, не является действительным, кроме случаев, когда такой отказ оформлен в письменном виде, подписан отказывающейся Стороной и указывает объем и содержание прав относительно которых совершается отказ.	Басқа Тарап сілтеме жасайтын Тараптардың кез келгенінің кез келген құқығынан бас тарту, мұндай бас тарту жазбаша түрде ресімделген, бас тартатын Тарап қол қойған және бас тарту жасалатын құқықтардың көлемі мен мазмұнын көрсететін жағдайларды қоспағанда, жарамды болып табылмайды.	No asserted waiver of any right or benefit by either Party shall be valid unless such waiver is in writing, signed by such Party, specifying the extent and nature of the rights or benefits being waived.

40 ДОКУМЕНТАЦИЯ И ПРАВО НА АУДИТ / ҚҰЖАТТАМА ЖӘНЕ АУДИТ ЖҮРГІЗУ ҚҰҚЫҒЫ / DOCUMENTATION & RIGHTS OF AUDIT

40.1	Поставщик обязан хранить копию записей и учетной документации, связанной с Поставкой согласно настоящему Договору Поставки, включая переписку, указания, договора субподрядов, договоры поставки и соответствующие изменения в Договор Поставки, переданные документы, учетные записи по испытаниям и приказы на их проведение, протоколы собраний, акты приема-передачи документов, планы, чертежи, спецификации, книги, бухгалтерские счета, квитанции, поручительства и другие записи с любыми описаниями, связанными с настоящим Договором Поставки («Документация по Договору Поставки»).	Жеткізуші осы Жеткізу шартына сәйкес хат алмасуды, нұсқауларды, қосалқы мердігерлік шарттарды, жеткізу шартын және жеткізу шартына енгізілген тиісті өзгерістерді, берілген құжаттарды, сынақтар бойынша есеп жазбаларын және оларды жүргізуге арналған бұйрықтарды, жиналыс хаттамаларын, құжаттарды қабылдау-тапсыру актілерін, жоспарларды, сызбаларды, ерекшеліктерді, кітаптарды, бухгалтерлік шоттарды, түбіртектерді, кепілгерліктерді және осы Жеткізу шартына байланысты кез келген сипаттамасы бар басқа да жазбаларды ("Жеткізу шарты бойынша құжаттама") қоса алғанда Жеткізуге байланысты жазбалар мен есепке алу құжаттамасының көшірмесін сақтауға міндетті.	The Supplier shall maintain a copy of records and documentation related to the Supply under this Purchase Order, to include correspondence, directions, subcontracts, and purchase orders, and associated change orders, document submittals, test records and orders, meeting minutes, transmittals, plans, drawings, specifications, books, accounts, receipts, vouchers and other memoranda of any description related to this Purchase Order ("Purchase Order Documentation").
40.2	В отношении бухгалтерской отчетности, Поставщик должен вести достоверный, правильный и полный учет, включая бухгалтерские	Жеткізуші бухгалтерлік есептілікке қатысты Жеткізуші жұмсаған уақытты және Қосалқы жеткізушілерге жататын немесе осы	With respect to accounting records, the Supplier shall maintain a true, correct, and complete set of records, including books and accounts,

	книги и счета, подготовленные в соответствии с общепринятыми принципами бухгалтерского учета, последовательно применяемыми в отношении затрат и расходов, за которые Поставщик требует возмещения по настоящему Договору Поставки, включая время, затраченное Поставщиком, и все счета-фактуры и любые платежи, относящиеся к Субпоставщикам или иным образом необходимые для надлежащего финансового управления в соответствии с настоящим Договором Поставки. В такой учетной документации должны быть подробно отражены все учетные затраты.	Жеткізу шартына сәйкес тиісті қаржылық басқаруды жүргізу үшін өзге де түрде қажетті барлық шот-фактуралар мен кез келген төлемдерді қоса алғанда, Жеткізуші осы Жеткізу шарты бойынша өтеуді талап ететін шығындар мен шығыстарға қатысты дәйекті қолданылатын, бухгалтерлік есептің жалпыға бірдей қабылданған қағидаттарына сәйкес дайындалған бухгалтерлік кітаптар мен шоттарды қоса алғанда, шынайы, дұрыс және толық есепке алуды жүргізуі тиіс. Мұндай есептік құжаттамада барлық есепке алынған шығындар толық көрсетілуі тиіс.	prepared in accordance with generally-accepted accounting principles consistently applied, relating to the costs and expenses for which the Supplier seeks reimbursement hereunder, including time expended by the Supplier and all invoices and any payments relevant to the Sub-suppliers or as may otherwise be necessary for proper financial management under this Purchase Order. Such records shall detail in particular all fully accounted costs.
40.3	При условии предварительного Уведомления об аудите или проверке не менее чем за 48 (сорок восемь) часов до их начала, вся Документация по Договору Поставки должна быть доступна для такого аудита и проверки Покупателем или назначенными им представителями в обычное рабочее время по месту нахождения таких учетных записей в период исполнения настоящего Договора Поставки, а также в течение 5 (пяти) лет, следующих за расторжением или исполнением настоящего Договора Поставки, при условии, что Покупатель не имеет права проводить аудит никаких фиксированных тарифов, согласованных процентных коэффициентов или общих фиксированных сумм. Поставщик как можно скорее предоставляет данные или информацию, запрошенные Покупателем или его представителями, в том числе в электронной форме.	Аудит немесе тексеру туралы олар басталғанға дейін кемінде 48 (қырық сегіз) сағат бұрын алдын ала Хабарлама берілген жағдайда, Жеткізу шарты бойынша барлық құжаттама Сатып алушының немесе ол тағайындаған өкілдердің осы Жеткізу шартын орындау кезеңінде осындай есепке алу жазбаларының орналасқан жері бойынша әдеттегі жұмыс уақытында осындай аудит және тексеру үшін, сонымен қатар Сатып алушының ешқандай тіркелген тарифтерге, келісілген пайыздық коэффициенттерге немесе жалпы бекітілген сомаларға аудит жүргізуге құқығы жоқ деген талаппен, осы Жеткізу шарты бұзылғаннан немесе орындалғаннан кейінгі 5 (бес) жыл ішінде қолжетімді болуы тиіс. Жеткізуші Сатып алушының немесе оның өкілдерінің сұраған деректерді немесе ақпаратты, оның ішінде электрондық нысанда мүмкіндігінше тезірек ұсынады.	All Purchase Order Documentation shall be made available to audit, inspect, by the Buyer or its designated representative for a period of the performance of this Purchase Order and for 5 (five) years following any termination or performance of this Purchase Order, upon 48 (forty eight) hours' prior Notice and during usual business hours where the records are kept, provided however that the Buyer shall not have audit rights into any fixed rates, agreed-upon percentage multipliers or lump sum amounts. The Supplier shall promptly provide data or information requested, including that requested in electronic form, by the Buyer or its representatives.

41 PEREMANIVANIE SOTRUDNIKOV / ҚЫЗМЕТКЕРЛЕРДІ ҚЫЗЫҚТЫРЫП ТАРТУ / NON-SOLICITATION

41.1	Стороны согласны консультироваться по вопросам привлечения, перевода или увольнения сотрудников, которые, работая на одну Сторону, желают перейти на работу к другой Стороне. В течение Срока действия настоящего Договора Поставки, бывший сотрудник одной из Сторон, в отсутствие разрешения на то от Стороны, являющейся или являвшейся его работодателем, не может быть принят на работу или нанят другой Стороной в течение 12 (двенадцати) месяцев с момента увольнения.	Тараптар бір Тарапқа жұмыс істей отырып, екінші Тарапқа жұмысқа ауысқысы келетін қызметкерлерді тарту, ауыстыру немесе жұмыстан шығару мәселелері бойынша кеңесуге келіседі. Осы Жеткізу шартының қолданылу мерзімі ішінде Тараптардың бірінің бұрынғы қызметкері өзінің жұмыс берушісі болып табылған немесе болып табылатын Тараптың рұқсаты болмаған жағдайда жұмыстан босатылған кезден бастап 12 (он екі) ай ішінде екінші Тарап оны жұмысқа қабылдай немесе жалдай алмайды.	The Parties agree to consult on the engagement, transfer, or termination of any personnel seeking to move from the employment of one Party to the other. During the performance of this Purchase Order a former employee of either Party shall not be hired or engaged by the opposite Party until the expiration of 12 (twelve) months following the employee's termination, unless the former employer provides written consent to such hiring or engagement.
41.2	Поставщик согласен консультироваться с другими поставщиками или подрядчиками Покупателя в случае найма, перевода или увольнения сотрудника, который задействован в предоставлении товаров или услуг Покупателю и желает перейти от нынешнего работодателя на работу к Поставщику.	Жеткізуші Сатып алушыға тауарлар немесе қызметтер көрсетуге тартылған және қазіргі жұмыс берушіден Жеткізушіге жұмысқа ауысқысы келетін қызметкерді жалдау, ауыстыру немесе жұмыстан шығару жағдайында Сатып алушының басқа жеткізушілерімен немесе мердігерлерімен кеңесуге келіседі.	The Supplier also agrees to consult the Buyer's other suppliers or contractors in the event of the engagement, transfer, or termination of any employee, who is engaged in the provision of goods and services to the Buyer, seeking to move from the employment of such other contractor/supplier to the Supplier.

42 ПОЛОЖЕНИЯ О ПРОТИВОДЕЙСТВИИ ВЗЯТОЧНИЧЕСТВУ И КОРРУПЦИИ / ПАРАҚОРЛЫҚ ПЕН ЖЕМҚОРЛЫҚҚА ҚАРСЫ ІС-ҚИМЫЛ ТУРАЛЫ ЕРЕЖЕ / ANTI BRIBERY

42.1	Каждая Сторона (данный термин для целей настоящих положений включает всех работников, агентов, представителей, аффилированных лиц, Субпоставщиков каждой из Сторон, а	Әрбір Тарап (осы ережелердің мақсаттары үшін бұл термин Тараптардың әрқайсысының барлық жұмыскерлерін, агенттерін, өкілдерін, үлестес тұлғаларын, Қосалқы жеткізушілерін,	Each Party (which for the purpose of these anti-bribery provisions shall include all of the employees, agents, representatives, affiliates, Sub-suppliers and any person employed by or acting on behalf of each
------	---	---	--

	также других лиц, привлекаемых ими или действующих от их имени) соглашается, что она не будет, в связи с Договором Поставки, давать или пытаться давать взятки (включая, без ограничения, предложения любых форм оплаты, подарков и прочих имущественных выгод, вознаграждений и льгот (в виде денег или любых ценностей)) другой Стороне, ее работникам, агентам, представителям, аффилированным лицам, а также другим лицам, привлекаемым другой Стороной или действующим от ее имени, государственным служащим, межправительственным организациям, политическим партиям, частным лицам и прочим сторонам («Вовлеченные стороны»).	сондай-ақ олар тартатын немесе олардың атынан іс-әрекет ететін басқа да тұлғаларды қамтиды) Жеткізу шартына байланысты екінші Тарапқа, оның жұмыскерлеріне, агенттеріне, өкілдеріне, үлестес тұлғаларына, сондай-ақ екінші Тарап тартатын немесе оның атынан іс-әрекет ететін басқа тұлғаларға, мемлекеттік қызметшілерге, үкіметаралық ұйымдарға, саяси партияларға, жеке тұлғаларға және басқа тараптарға ("Тартылған тараптар") пара (кез келген төлем түрлерін, сыйлықтар мен өзге де мүліктік пайдалар, сыйақылар мен жеңілдіктерді (ақша немесе кез келген құндылықтар түрінде) қоса алғанда) бермеуге және беруге тырыспауға келіседі.	Party) agrees that it will not, in connection with this Purchase Order, bribe, or attempt to bribe (which shall include without limitation, any offer of any form of payment, gift or other form of inducement, reward or advantage (whether of money or anything of value)) the other Party, or any of the other Party's employees, agents, representatives, affiliates or persons employed by or acting on behalf of the other Party, any public or government officials or employees, public international organizations, political parties, or private individuals or other entities ("Relevant Party").
42.2	Каждая Сторона заявляет и гарантирует другой Стороне, что даты настоящего Договора Поставки она не давала и не пыталась давать взятки Вовлеченным сторонам с целью установления и (или) продления каких-либо деловых отношений с другой Стороной в связи с настоящим Договором Поставки, а также что она не является предметом какого-либо расследования органом правопорядка, или стороной какого-либо фактического или потенциального судебного разбирательства, в обоих случаях в связи с обвинениями во взяточничестве.	Тараптардың әрқайсысы екінші Тарапқа Жеткізу шартын жасаған күнге дейін осы Жеткізу шартына байланысты екінші Тараппен қандай да бір іскерлік қарым-қатынастарды орнату және (немесе) ұзарту мақсатында, Тартылған тараптарға пара бермегені және беруге тырыспағаны туралы, сонымен қатар, екі жағдайда да паракорлық бойынша негізсіз айыптауларға байланысты, оның құқықтық тәртіп сақтау органының қандай да бір тергеуінің мәні немесе қандай да бір нақты немесе әлеуетті сот талқылауының тарапы еместігін мәлімдейді және оған кепілдік береді.	Each Party represents and warrants to the other Party that it has not, prior to the date of this Purchase Order, bribed or attempted to bribe any Relevant Party in order to secure and/or retain any business from the other Party in connection with this Purchase Order, and that it is not the subject of any investigation by a law enforcement agency, or party to any actual or threatened litigation, in either case involving allegations of bribery.
42.3	Каждая Сторона признает и соглашается с тем, что она ознакомилась с законами против взяточничества и отмывания денег всех стран, в которых она учреждена или зарегистрирована и в которых она осуществляет свою деятельность по данному Договору Поставки, и будет соблюдать указанные законы.	Әр Тарап өзі құрылған немесе тіркелген және осы Жеткізу шарты бойынша өз қызметін жүзеге асыратын барлық елдердің паракорлыққа және ақшаның жылыстауға қарсы заңдарымен танысқанын мойындайды және аталмыш заңдарды сақтауға келіседі.	Each Party acknowledges and agrees that it is familiar with and will abide by the anti-bribery and anti-money laundering laws in all the countries in which it is incorporated or established and in which it does business under this Purchase Order.
42.4	Каждая Сторона соглашается с тем, что она не будет совершать и не допустит со своего ведома совершения каких-либо действий, которые приведут к нарушению другой Стороной применимых законов против взяточничества или отмывания денег.	Әрбір Тарап қолданыстағы паракорлық пен ақшаны жылыстауға қарсы заңдардың бұзуына әкеп соғатын қандай да бір әрекеттерді жасамауға және екінші Тараптың жасауына жол бермейтініне келіседі.	Each Party agrees that it will not take or knowingly permit any action to be taken that would cause the other Party to be in violation of any applicable anti-bribery or anti-money laundering laws.
42.5	Стороны соглашаются с тем, что их бухгалтерская документация должна точно отражать все платежи, осуществляемые по настоящему Договору Поставки.	Тараптар олардың бухгалтерлік құжаттамасы осы Жеткізу шарты бойынша жасалатын барлық төлемдерді нақты көрсетуі тиіс екенімен келіседі.	The Parties agree that their books, records and all accounts shall accurately reflect any and all payments in respect of transactions under this Purchase Order.
42.6	Если одной из Сторон станет известно о фактическом или предположительном нарушении ею какого-либо из настоящих положений о противодействии взяточничеству и коррупции, она должна немедленно поставить об этом в известность другую Сторону и оказать ей содействие в расследовании, проводимом по данному делу.	Егер Тараптардың біреуіне өздерінің паракорлық пен сыбайлас жемқорлыққа қарсы әрекет ету туралы ережелердің қайсыбірін іс жүзінде немесе болжалды бұзғаны туралы белгілі болса, ол бұл туралы екінші Тарапқа дереу хабарлауға және оған осы іс бойынша жүргізілетін тергеуге жәрдем көрсетуі тиіс.	If one of the Parties discovers that it has or may have violated any of the provisions in these anti-bribery provisions, it shall immediately notify the other Party and cooperate with any investigations by the other Party into such matters.
42.7	Стороны соглашаются разработать для своих сотрудников и политику и процедуры по борьбе с коррупцией, необходимые для предотвращения фактов взяточничества или попыток дачи взяток, а также всегда поддерживать и исполнять такую политику и такие процедуры.	Тараптар өз қызметкерлері үшін паракорлық немесе пара беруге әрекет жасау фактілерінің алдын алу үшін қажетті сыбайлас жемқорлыққа қарсы күрес жөніндегі саясат пен рәсімдерді әзірлеуге, сондай-ақ осындай саясат пен осындай рәсімдерді әрдайым қолдап, орындауға келіседі.	The Parties covenant with each other to establish and at all times maintain and implement such anti-bribery policies and procedures for its own employees as may be required and are designed to prevent bribery or attempted bribery taking place.
42.8	Каждая Сторона соглашается обязать своих подрядчиков, консультантов, агентов, дистрибьюторов и других лиц, предоставляющих Поставки от ее имени по настоящему Договору Поставки, применить или внедрить необходимые политики и процедуры для обеспечения предотвращения фактов взяточничества или попыток дачи взяток.	Әрбір Тарап өзінің мердігерлерін, кеңесшілерін, агенттерін, дистрибьюторларын және оның атынан осы Жеткізу шарты бойынша Жеткізуді ұсынатын басқа да тұлғаларды паракорлық фактілерінің немесе пара беру әрекеттерінің алдын алуды қамтамасыз ету үшін қажетті саясаттар мен рәсімдерді қолдануға немесе енгізуге міндеттеуге келіседі.	Each Party covenants with other Party to oblige its contractors, consultants, agents, distributors and other persons who provide Supply for or on its behalf in connection with this Purchase Order to maintain and implement such anti-bribery policies and procedures as may be required and are designed to prevent bribery or attempted bribery taking place.
42.9	Стороны соглашаются, что в дополнение к правам на	Тараптар осы Жеткізу шартының басқа ережелерінде көзделген	The Parties agree that in addition to the termination rights set out

	расторжение, предусмотренным другими положениями настоящего Договора Поставки, не нарушающая Сторона имеет право немедленно расторгнуть настоящий Договор Поставки в случае нарушения другой Стороной настоящих положений о противодействии взяточничеству и коррупции, при этом другая Сторона утрачивает право на любые Претензии по любым платежам, причитающимся по данному Договору Поставки, кроме платежей за товары (работы, услуги), поставленные (выполненные, оказанные) по настоящему Договору Поставки до его расторжения, которые не затронуты нарушением настоящих положений о противодействии взяточничеству и коррупции.	бұзу құқықтарына қосымша ретінде, екінші Тарап осы парақорлыққа және сыбайлас жемқорлыққа қарсы іс-қимыл туралы ережелерді бұзған жағдайда, ережелерді бұзбаған Тарап осы Жеткізу шартын дереу бұзуға құқылы екендігімен келіседі, бұл ретте екінші Тарап осы Жеткізу шарты бойынша осы парақорлыққа және сыбайлас жемқорлыққа қарсы іс-қимыл туралы ережелерді бұзу әсер етпеген шарт бұзылғанға дейін жеткізілген (орындалған, көрсетілген) тауарлар (жұмыстар, көрсетілетін қызметтер) үшін жасалған төлемдерден басқа, осы Жеткізу шарты бойынша тиісілі кез келген төлемдер бойынша кез келген талап қою құқығын жоғалтады.	elsewhere in this Purchase Order, the non-breaching Party may immediately terminate this Purchase Order in the event of a breach of these anti-bribery provisions by the other Party, in which case the other Party shall forfeit any Claims to payments due under this Purchase Order, other than payments for Supply previously rendered under this Purchase Order prior to its termination and which are not affected by the breaches of the anti-bribery provisions of this Purchase Order.
43.10	Каждая Сторона освобождается от обязательств по осуществлению какого-либо платежа, который может причитаться другой Стороне по настоящему Договору Поставки, если такой платеж связан с транзакцией, в отношении которой возникло нарушение другой Стороной настоящих положений о противодействии взяточничеству и коррупции.	Әрбір Тарап, егер төлем екінші Тараптың осы парақорлыққа және сыбайлас жемқорлыққа қарсы іс-қимыл туралы ережелерді бұзуы нәтижесінде туындаған транзакцияға байланысты болса, осы Жеткізу шарты бойынша екінші Тарапқа тиісілі қандай да бір төлемді жүзеге асыру міндеттемелерінен босатылады.	Each Party agrees that the other Party shall not be required to make any payments under this Purchase Order to the other Party that might otherwise be due if such payments are related to a transaction in connection with which the other Party has breached these anti-bribery provisions.

43 ИСТЕЧЕНИЕ СРОКА ДЕЙСТВИЯ НАСТОЯЩЕГО ДОГОВОРА ПОСТАВКИ И СОХРАНЕНИЕ ДЕЙСТВИЯ ЕГО ПОЛОЖЕНИЙ ПОСЛЕ ИСТЕЧЕНИЯ СРОКА ДЕЙСТВИЯ / ОСЫ ЖЕТКІЗУ ШАРТЫНЫҢ ҚОЛДАНЫЛУ МЕРЗІМІНІҢ ӨТУІ ЖӘНЕ ҚОЛДАНЫЛУ МЕРЗІМІ ӨТКЕННЕН KEЙІН ОНЫҢ ЕРЕЖЕЛЕРІНІҢ ҚОЛДАНЫЛУЫН САҚТАУ / EXPIRY OF THE PURCHASE ORDER AND SURVIVAL

43.1	Настоящий Договор Поставки действует до даты, указанной в Деталях Заказа, а в части принятых на себя обязательств, до тех пор, пока между Сторонами не будут i) выполнены окончательные расчеты по всем платежам и ii) выполнена Поставка, и/или iii) использованы любые средства защиты, предусмотренные в настоящем Договоре Поставки, и выполнены все обязательства по настоящему Договору Поставки.	Осы Жеткізу шарты Тапсырыс деректерінде көрсетілген күнге дейін, ал Тараптар арасындағы өздеріне қабылдап алған міндеттемелерді, яғни i) барлық төлемдер бойынша түпкілікті есеп айырысулар орындалғанға және ii) Жеткізу орындалғанға және/немесе iii) осы Жеткізу шартында көзделген кез келген қорғау құралдары пайдаланылғанға және осы Жеткізу шарты бойынша барлық міндеттемелер орындалғанға дейін қолданыста болады.	This Purchase Order shall be effective until the date specified in the Order Details, until i) final settlements of all payments, and ii) performance of Supply and/or iii) any remedy stipulated in this Purchase Order are exercised between the Parties and all obligations are fulfilled hereunder.
43.2	Обязательства, возложенные на Поставщика в соответствии со следующими Статьями, остаются в силе после расторжения или полного исполнения настоящего Договора Поставки: Статьи 4, 8, 13, 16, 17, 22, 23, 25, 29, 30, 33, 34, 36, 40 и 41, а также любые другие Статьи, которые по своим условиям должны продолжать свое действие.	Келесі Баптарға сәйкес Жеткізушіге жүктелген міндеттемелер осы Жеткізу шарты бұзылғаннан немесе толық орындалғаннан кейін де күшінде қалады: 4, 8, 13, 16, 17, 22, 23, 25, 29, 30, 33, 34, 36, 40 және 41-баптары, сонымен қатар талаптар бойынша өз әрекетін жалғастыруы тиіс басқа да Баптар.	The obligations imposed on the Supplier under the following Articles shall survive termination or performance of this Purchase Order: Article 4, 8, 13, 16, 17, 22, 23, 25, 29, 30, 33, 34, 36, 40 and 41 and any other Article, which by its terms is intended to survive.

44 ПОЛОЖЕНИЯ О СПРАВЕДЛИВЫХ УСЛОВИЯХ НАЙМА И ПОРЯДКЕ ВЗАИМОДЕЙСТВИЯ С ПОСТАВЩИКАМИ / ЖҰМЫСҚА ӘДІЛ ТҮРДЕ ҚАБЫЛДАУ ШАРТТАРЫ ЖӘНЕ ЖЕТКІЗУШІЛЕРМЕН ӨЗАРА ӘРЕКЕТТЕСУ ТӘРТІБІ ТУРАЛЫ ЕРЕЖЕЛЕР / MODERN SLAVERY / SUPPLIERS' CHARTER

44.1	Стороны обязуются выполнять свои обязательства, предусмотренные в настоящем Договоре Поставки, с надлежащим соблюдением социальных прав своих работников или работников Аффилированных лиц и допустимым воздействием производственных операций на окружающую среду и местное население, проживающее вблизи производственных объектов.	Тараптар өз жұмыскерлерінің немесе үлестес тұлғаларының жұмыскерлерінің әлеуметтік құқықтарын тиісінше сақтай отырып және өндірістік операциялардың қоршаған ортаға және өндірістік объектілерге жақын тұратын жергілікті халыққа рұқсат етілген әсерімен осы Жеткізу шартында көзделген өз міндеттемелерін орындауға міндеттенеді.	Each Party undertakes to the other Party to perform its obligations under this Purchase Order with appropriate regard to the wellbeing of its, or its Affiliates', employees and the impact of its operations on the environment and on the communities in which it operates.
------	---	---	---

44.2	Стороны обязуются выполнять свои обязательства по настоящему Договору Поставки в соответствии с принципами «Кодекса о справедливых условиях найма» и «Регламента взаимодействия с поставщиками», размещенными на веб-сайте www.kazminerals.com.	Тараптар осы Жеткізу шартында көзделген міндеттемелерін www.kazminerals.com веб-сайтында орналастырылған Жұмысқа әділ түрде қабылдау шарттары туралы кодекстің қағидаларына және Жеткізушілермен өзара әрекеттесу регламентіне сәйкес орындауға міндеттенеді.	Each Party undertakes to the other Party to perform its obligations under this Purchase Order in accordance with the principles set out in the KAZ Minerals Code of Fair Employment and Suppliers' Charter, posted on the KAZ Minerals website at www.kazminerals.com.
44.3	Стороны гарантируют и заверяют, что:	Тараптар мыналарға кепілдік береді және куәландырады:	Each Party warrants and undertakes that:
a)	изучили свою трудовую практику в целях недопущения принудительного труда, рабства и торговли людьми в своей деятельности; при этом, насколько известно Сторонам, в деятельности их непосредственных поставщиков (контрагентов) также не допускаются факты принудительного труда, рабства и торговли людьми;	мәжбүрлі еңбекке, құлдыққа және адам саудасына жол бермеу мақсатында өзінің еңбек тәжірибесін зерделегенін; бұл ретте Тараптарға белгілі болғандай, олардың тікелей жеткізушілерінің (контрагенттерінің) қызметінде мәжбүрлі еңбек, құлдық және адам саудасы фактілеріне жол берілмейтініне;	it has investigated its labour practices, to ensure that there is no Forced Labour, Slavery or Human Trafficking used anywhere in the Party's business and that so far as it is aware no Forced Labour, Slavery or Human Trafficking forms part of the operations of any of its direct suppliers;
b)	внедрили разумно необходимые внутренние процессы и процедуры, в целях обеспечения соответствия своей деятельности гарантиям и заверениям, изложенным в настоящей статье Договора Поставки «Положения о справедливых условиях найма и порядке взаимодействия с поставщиками», на протяжении всего срока исполнения настоящего Договора Поставки; и	өз қызметінде Жеткіз шартының "Жұмысқа әділ түрде қабылдау шарттары және жеткізушілермен өзара әрекеттесу тәртібі туралы ережелер" бабында баяндалған кепілдіктерге және куәландыруларға сәйкестігін қамтамасыз ету мақсатында осы Жеткізу шартын орындаудың бүкіл мерзімі ішінде қажетті ішкі процестер мен рәсімдерді енгізгеніне; және	it has put in place all essential internal processes and procedures to ensure insofar as reasonably possible that the warranties and representations made in this Article "Modern Slavery/Suppliers' Charter" will continue to be true throughout the performance of this Purchase Order; and
c)	предприняли и предпримут в будущем все необходимые и возможные меры, чтобы гарантии, указанные в настоящей Статье («Положения о справедливых условиях найма и порядке взаимодействия с поставщиками»), оставались в силе на протяжении всего срока действия настоящего Договора Поставки.	осы Бапта ("Жұмысқа әділ түрде қабылдау шарттары және жеткізушілермен өзара әрекеттесу тәртібі туралы ережелер") көрсетілген кепілдіктер осы Жеткізу шартының бүкіл қолданылу мерзімі ішінде күшінде қалуы үшін болашақта барлық қажетті және ықтимал шараларды қабылдағанына және қабылдайтынына.	it has taken, and will take in the future, all necessary actions to ensure, insofar as reasonably possible, that the warranties made in this Article ("Modern Slavery/Suppliers' Charter") remain true throughout the performance of this Purchase Order.
44.4	В настоящей Статье Договора Поставки термины «принудительный труд», «рабство» и «торговля людьми» и «детский труд» следует толковать в соответствии определениями, используемыми Международной организацией труда («МОТ»), а также в соответствии с действующими и будущими конвенциями МОТ.	Жеткізу шартының осы бабында "мәжбүрлі еңбек", "құлдық" және "адам саудасы" және "балалар еңбегі" терминдерін Халықаралық еңбек ұйымы ("ХЕҰ") пайдаланатын анықтамаларға сәйкес, сондай-ақ ХЕҰ-ның қолданыстағы және болашақ конвенцияларына сәйкес түсіндірген жөн.	In this Article of the Purchase Order, the terms "forced labour", "slavery", "human trafficking" and "child labour" must be construed as defined by the International Labour Organisation ("ILO"), including in any present or future ILO conventions.

45 ОТСУТСТВИЕ КОЛЛИЗИЙ С САНКЦИОННЫМИ ЗАКОНАМИ / САНКЦИЯЛЫҚ ЗАҢДАРМЕН ҚАЙШЫЛЫҚТАРДЫҢ БОЛМАУЫ / NO CONFLICTS WITH SANCTIONS LAWS

45.1	Ни Поставщик, ни его дочерние компании, директора, служащие или сотрудники, ни контрагенты, в том числе банки-контрагенты, ни, насколько известно Поставщику, какой-либо агент, аффилированное лицо или другое связанное лицо или лицо, действующее от имени Поставщика или других его дочерних компаний («Связанные компании Поставщика»), в настоящее время не попадают под действие или являются объектом санкций, наложенных или принудительно применяемых Правительством США (включая, в частности, Управление по контролю над иностранными активами Министерства финансов США или Государственный департамент США, и в том числе определение в качестве «лица, входящего в Список лиц особых категорий и запрещенных лиц»), Советом Безопасности ООН, Европейским союзом, Казначейством Его Величества, или другим	Жеткізуші де, оның еншілес компаниялары да, директорлары да, қызметшілері немесе қызметкерлері де, контрагенттері, соның ішінде контрагент банктері де, Жеткізушіге белгілі болғандай, қандай да бір агент, үлестес тұлға немесе басқа байланысты тұлға немесе Жеткізушінің немесе оның басқа еншілес компанияларының атынан іс-әрекет ететін тұлға («Жеткізушінің байланысты компаниялары») қазіргі уақытта АҚШ үкіметі (соның ішінде, атап айтқанда, АҚШ Қаржы министрлігінің шетелдік активтерді бақылау басқармасы немесе АҚШ Мемлекеттік департаменті, оның ішінде «арнайы санаттар мен тыйым салынған тұлғалар тізіміне кіретін адам» ретінде анықтау), БҰҰ Қауіпсіздік Кеңесі, Еуропалық Одақ, Ұлы Мәртебелі Патшаның Қазынашылығы немесе басқа тиісті санкциялық орган салған немесе мәжбүрлеп қолданған	Neither the Supplier nor any of its subsidiaries, directors, officers or employees, nor counterparty, including counterparty banks, to the knowledge of the Supplier, any agent, affiliate or other person associated with or acting on behalf of the Supplier or any of its subsidiaries («Supplier Associates») is currently the subject or the target of any sanctions administered or enforced by the U.S. Government, (including, without limitation, the Office of Foreign Assets Control of the U.S. Department of the Treasury («OFAC») or the U.S. Department of State and including, without limitation, the designation as a «specially designated national» or «blocked person»), the United Nations Security Council («UNSC»), the European Union, Her Majesty's Treasury («HMT»), or other relevant sanctions authority.
------	--	--	--

	соответствующим санкционным органом.	санкциялардың әсеріне ұшырамайды немесе объектісі болып табылады.	
45.2	Стороны соглашаются с тем, что в дополнение к своим правам о прекращении действия (или об отказе от) Договора Поставки, изложенным в других пунктах данного Договора Поставки, Покупатель может немедленно расторгнуть Договор Поставки или отказаться от него (отказ от договора) в случае нарушения санкций, описанных в Статье 45.1 выше, или если Поставщик, или любая Связанная компания Поставщика подверглась, после подписания настоящего Договора Поставки, санкциям, наложенным или принудительно применяемым Управлением по контролю над иностранными активами Министерства финансов США, Советом Безопасности ООН, Европейским союзом, Казначейством Его Величества или другим соответствующим санкционным органом, как указано в Статье 45.1 выше. При этом Поставщик также теряет право на любые Претензии по любым платежам, причитающимся по данному Договору Поставки.	Тараптар осы Жеткізу шартының басқа тармақтарында баяндалған Жеткізу шартының қолданысын тоқтату (немесе бас тарту) туралы өз құқықтарына қосымша ретінде Сатып алушы жоғарыдағы 45.1-бапта сипатталған санкциялар бұзылған жағдайда немесе егер Жеткізуші немесе Жеткізушінің кез келген Байланысты компаниясы осы Жеткізу шартына қол қойғаннан кейін, жоғарыда 45.1-бапта көрсетілгендей, АҚШ Қаржы министрлігінің шетелдік активтерді бақылау басқармасы, БҰҰ Қауіпсіздік Кеңесі, Еуропалық Одақ, Ұлы Мәртебелі Патшайымның Қазынашылығы немесе басқа да тиісті санкциялық орган салған немесе мәжбүрлеп қолданатын санкцияларға ұшыраса Жеткізу шартын дереу бұза алатындығымен немесе оны орындаудан бас тарту алатындығымен (шарттан бас тарту) келіседі. Бұл ретте Жеткізуші осы Жеткізу шарты бойынша тиесілі кез келген төлемдер бойынша кез келген Шағымдарға деген құқығынан айырылады.	The Parties agree that in addition to its termination/cancellation rights set out elsewhere in this Purchase Order, the Buyer may immediately terminate/cancel this Purchase Order in the event of a breach of the sanctions representation in Article 45.1 above or upon the Supplier or any Supplier Associates becoming, subsequent to the date of this Purchase Order, the subject of sanctions administered or enforced by OFAC, UNSC, the European Union, HMT or any other relevant sanctions authority as set out in Article 45.1 above. In this case, the Supplier shall also lose the right to any Claims for any payments due under this Purchase Order.
45.3	Поставщик до заключения настоящего Договора, а также в период его исполнения, заверяет и гарантирует, что поставляемый им Товар не подпадает под санкционные ограничения Европейского союза, стран-участниц Европейского Союза, Великобритании, США, а также принял все меры в целях исключения поставки санкционного товара Покупателю, в том числе провел соответствующую проверку Товара на наличие санкционных ограничений вышеуказанных стран до его таможенной очистки и поставки Покупателю. Поставщик согласен с правом Покупателя на отказ от принятия и оплаты такого Товара в случае неисполнения условий настоящего пункта Договора. Поставщик также обязуется вернуть всю сумму предоплаты (авансового платежа), сделанной Покупателем в отношении товара нарушающего условия настоящего пункта Договора.	Жеткізуші осы шартты жасасқанға дейін, сондай-ақ оны орындау кезінде ол жеткізетін Тауар Еуропа одағының, Еуропа одағына мүше мемлекеттердің, Ұлыбританияның, АҚШ-тың санкциялық шектеулеріне жатпайтынын, сондай-ақ Сатып алушыға санкциялық тауар жеткізуді болдырмау мақсатында барлық шара қабылдағанын, оның ішінде Тауарды кедендік тазартуға және Сатып алушыға жеткізгенге дейін Тауарда жоғарыда көрсетілген елдердің санкциялық шектеулерінің бар-жоғын тексергенін куәландырады және кепілдік береді. Осы Шарт тармағының талаптарын орындамаған жағдайда Жеткізуші Сатып алушының осы Тауарды қабылдамау және оны төлемеу құқығымен келіседі. Сонымен қатар, Жеткізуші Сатып алушыға осы Шарт тармағының талаптарын бұзған Тауарға қатысты жасалған алдын ала төлемнің (аванстық төлем) бүкіл сомасын қайтаруға міндетті.	Before the conclusion of this Contract, as well as during the period of its fulfillment, the Supplier represents and warrants that the Goods supplied by it are not subject to the sanction restrictions of the European Union, member states of the European Union, the United Kingdom, the USA, and also that all measures were taken to prevent the supply of sanctioned goods to the Buyer, including carrying out an appropriate check of the Goods for the availability of sanction restrictions of the above countries prior to its customs clearance and delivery to the Buyer. Supplier agrees to Buyer's right to refuse to accept and pay for such Goods in the event of failure to comply with this clause of the Contract. The Supplier also undertakes to refund the entire amount of the prepayment (advance payment) made by the Buyer in respect of the goods in violation of the terms of this clause hereof.
45.4	Вне зависимости от любых иных положений в настоящем Договоре (включая положения о Форс-мажоре), в случае если в период действия настоящего Договора в отношении поставляемого Товара будут введены санкции уполномоченными органами Европейского союза, стран- участниц Европейского Союза, Великобритании или США, Покупатель, без ущерба другим своим правам, имеет право на одностороннее расторжение настоящего Договора (отказ от исполнения Договора). Поставщик также обязуется вернуть всю сумму предоплаты (авансового платежа), сделанной Покупателем в отношении Товара, в отношении которого введены вышеуказанные санкции.	Осы Шарттағы кез келген өзге ережелерге қарамастан (Форс-мажор ережелерін қоса алғанда), егер осы Шарттың әрекет ету мерзімінде Еуропа одағының, Еуропа одағына мүше мемлекеттердің, Ұлыбританияның, АҚШ-тың уәкілетті органдары жеткізілетін Тауарға қарсы санкциялар енгізсе, Сатып алушы өзге де құқықтарына залал келтірмей осы Шартты біржақты түрде бұзуға (Шартты орындаудан бас тартуға) құқылы. Сонымен қатар, Жеткізуші Сатып алушыға жоғарыда көрсетілген санкциялар енгізілген Тауарға қатысты жасалған алдын ала төлемнің (аванстық төлем) бүкіл сомасын қайтаруға міндетті.	Notwithstanding any other provisions in this Contract (including Force Majeure provisions), in the event that sanctions are imposed on the Goods supplied by the authorized bodies of the European Union, European Union member states, Great Britain or the USA during the validity of this Contract, Buyer, without prejudice to its other rights, has the right to unilaterally terminate this Contract (withdraw from the Contract). The Supplier also agrees to refund the entire amount of the prepayment (advance payment) made by Buyer in respect of the Goods in respect of which the above sanctions are imposed.