

**Председателю Правления
АО АК «Алтыналмас»
г-ну Маханову .Б.**

ПИСЬМО-ЗАВЕРЕНИЕ О НЕЗАИНТЕРЕСОВАННОСТИ

Уважаемый Баламир _____,

Настоящим письмом-заверением, _____ (далее по тексту – «Контрагент») подтверждает, что при заключении договора(ов) с АО АК «Алтыналмас» или ее дочерними организациями (далее по тексту – «Общество¹»), заявляется следующее:

(i) ни одно из Лиц Общества² не является участником, акционером, членом Совета директоров, должностным лицом или работником Контрагента, и

(ii) Ни сам Контрагент, ни одно из его аффилированных лиц, ни его должностные лица и работники, члены их семьи/родственники³ не заключили никаких договоров и не вступили ни в какие соглашения, которые бы обеспечивали любым Лицам Общества прямую или косвенную экономическую заинтересованность в процессе приобретения товаров, работ и услуг для деятельности Общества (далее по тексту – «ТРУ»), в том числе при выборе или при проверки правового состояния и благонадежности Контрагента в качестве Поставщика ТРУ, включая без ограничений, получение любого комиссионного вознаграждения, брокерского вознаграждения или любого другого платежа или выгоды, которые были бы обусловлены или связаны с поиском или приобретением ТРУ,

(iii) Ни сам Контрагент, ни одно из его аффилированных лиц, ни его должностные лица и работники, члены их семьи/родственники не вступали в сговор с другими Поставщиками ТРУ, создавая искусственно конкурентную среду,

(iv) Ни сам Контрагент, ни одно из его аффилированных лиц, ни его должностные лица и работники, члены их семьи/родственники не представляют какие либо интересы государственных или публичных должностных лиц⁴ (далее по тексту – «госслужащие»), которые бы обеспечивали госслужащим получение или извлечение лично или через посредников имущественных (неимущественных) благ и преимуществ для себя либо третьих лиц, а равно не осуществляли подкуп данных лиц путем предоставления благ и преимуществ.

В том случае, если при заключении договоров с Обществом в будущем какие-либо из вышеуказанных заявлений не будут соблюдены, то мы обязуемся раскрыть соответствующую информацию и направить ее в Ваш адрес в письменном виде, вниманию Службы комплаенс, до заключения соответствующего договора.

Наряду с вышеизложенным, Контрагент заверяет что его аффилированные лица, должностные лица и работники не предоставляли лицу Общества и/или не получали от лица Общества какие-либо имущественные блага, подарки и обещания, для оказания влияния на бизнес решения, равно как и давление на принятие бизнес решения.

Контрагент заверяет, что его дочерние Компании и аффилированные лица, должностные лица и работники не участвуют в конфликтах интересов⁵ работников, должностных лиц и аффилированных лиц Общества.

Контрагент обязуется:

- Осуществлять контроль за действительностью вышеуказанного утверждения (в части конфликта интересов) в течение всего периода сотрудничества с Обществом.
- Уведомлять Общество о выявленных случаях конфликта интересов по адресу ComplianceGroup@altynalmas.kz

Контрагент признает, что в случае, если утверждение настоящего заявления окажется недостоверным, неполным или неточным в какой-либо части, Общество вправе отстранить Контрагента от участия в квалификационных и закупочных процедурах или досрочно расторгнуть (прекратить) в одностороннем внесудебном порядке договор, который может быть заключен по итогам закупочных процедур. Контрагент принимает на себя риск наступления любых

неблагоприятных для Контрагента последствий в случае сообщения в настоящем заявлении недостоверной, неполной или неточной информации, а также несоблюдения обязательств, принятых Контрагентом по настоящему заявлению.

В целях настоящего письма применяются следующие определения:

1. «Общество» означает АО «АК Алтыналмас» или ее дочерние организации.
2. «Лицо Общества» означает любого акционера, участника Общества, должностного лица или работника (или любого из членов семьи/родственников) Общества.
3. Члены семьи/родственники - супруга/супруг в зарегистрированном или незарегистрированном браке, родители, дети, усыновители и усыновленные, родные братья и сестры, сводные братья и сестры, племянник/племянница, тетя/дядя, бабушка/дедушка, внуки, родственники со стороны супруга/супруги.
4. Государственное или публичное должностное лицо- это:
 - а) любое лицо (включая должностное лицо или работника) занимающее законодательную, исполнительную или судебную должность (i) министерства, органа, департамента, учреждения, органа исполнительной власти или государственного управления (на любом уровне) или (ii) любой общественной международной организации, включая Организацию Объединенных Наций или Всемирный банк, или (iii) любой компании или предприятия, полностью или частично контролируемого или принадлежащего правительству;
 - б) любое лицо, действующее в официальном статусе за или от имени (i) любого правительства, министерства, органа, ведомства, агентства, органа исполнительной власти или его части или государственного управления (на любом уровне), или, (ii) любой общественной международной организации или, (iii) какой-либо политической партии или должностного лица политической партии или кандидата на должность в партии или,
 - в) любое лицо, подпадающее под определение (i) лиц, занимающих ответственные государственные должности, (ii) лиц, имеющих право на выполнение государственных функций, (iii) лиц, приравненных к лицам, которые имеют право на выполнение государственных функций, или (iv) должностных лиц в соответствии с законом РК «О противодействии коррупции»
5. Конфликт интересов - любые обстоятельства или ситуации, при которых личная либо материальная заинтересованность влияет (может повлиять) на объективное исполнение им должностных обязанностей.

| | |
|----------------------------------------|-------|
| Наименование потенциального поставщика | _____ |
| БИН | _____ |
| ФИО первого руководителя | _____ |
| Подпись | _____ |

Место печати

Председателю Правления АО
АК «Алтыналмас»

г-ну .Б.

Гарантийное письмо

Настоящим гарантийным письмом, _____ (далее - участник), предоставляет и подтверждает:

1. Соответствие участника квалификационным требованиям, установленным АО АК «Алтыналмас» (далее – Заказчик) и указанных в таблице 1 к настоящему письму, которым должен соответствовать потенциальный поставщик товаров, работ или услуг (далее - ТРУ);

2. Соответствие предлагаемых ТРУ техническим характеристикам, указанным в технической спецификации, в договоре, и в любых других документах, приложенных к закупочной документации, в процедуре закупок и размещенных в открытом доступе на сайте <https://www.ets.kz>;

3. Заказчику право не заключать договор с участником, в том числе, внесения участника в перечень «Рисковых поставщиков АО «АК Алтыналмас», в случае обнаружения заказчиком:

3.1.) факта несоответствия участника и предлагаемых ТРУ пунктам 1 и 2 настоящего письма;

3.2.) установления факта предоставления недостоверной информации по пунктам 1 и 2 настоящего письма;

3.3.) выявления рисков факторов, (перечень рисков факторов, утвержден внутренними документами заказчика).

В целях подтверждения и проверки соответствия участника и предлагаемых ТРУ требованиям, указанным в настоящем письме, обязуемся предоставить все документы, сведения и информацию, необходимые для надлежащей проверки, проводимой Заказчиком, а также, в случае выявления фактов несоответствия требованиям, указанным в настоящем письме или любых других рисков факторов, связанных с поставкой ТРУ для деятельности Заказчика, обязуемся самостоятельно направить информацию о таких фактах Заказчику.

Таблица 1, Квалификационные требования к участнику (поставщику), претендующего на заключение договора о приобретении ТРУ для АО «АК Алтыналмас»:

| № | Квалификационные требования |
|---|---------------------------------------------------------------------------------------------------------------------------------------------------------------------------------------------------------------------------------------------------------------------------------------------------------------------------------------------------------------------------------------------------------------------------------------------------------|
| 1 | Наличие регистрации контрагента в качестве юридического лица/индивидуального предпринимателя (если контрагент не является физическим лицом) в установленном порядке; |
| 2 | Отсутствие контрагента в перечне рисков поставщиков Общества; |
| 3 | Контрагент или его участник (учредитель или акционер) не должен быть включен в реестр недобросовестных участников государственных закупок, который ведется в соответствии с Законом Республики Казахстан «О государственных закупках» (с изменениями и дополнениями по состоянию на 02.07.2018 г.) на портале Комитета государственных доходов Министерства финансов Республики Казахстан (http://kgd.gov.kz); |
| 4 | Контрагент или его участник (учредитель или акционер) не должен присутствовать в списке недобросовестных участников «Самрук-Казына»; |

| | |
|----|-------------------------------------------------------------------------------------------------------------------------------------------------------------------------------------------------------------------------------------------------------------------------------------------------------------------------------------------------------------------------------------------------------------------------------------------------------------------------------------------------------------------------------------------------------------------------------------------------------------------------------------------------------------------------------------------------------------------------------------------------------------------------------------------------------------------------------------------------------------------------------------------------------------|
| 5 | Контрагент (участник консорциума) не должен быть признан лжепредприятием; не должен отсутствовать по юридическому адресу; не должен быть признан банкротом; не должен быть признан бездействующим; регистрация которых признана недействительной; находится в стадии ликвидации или ликвидирован, присутствует в списке налогоплательщиков с недействительной регистрацией или реорганизованных с нарушениями Налогового кодекса; |
| 6 | Руководитель контрагента (потенциального поставщика), претендующего на участие в закупках, не должен быть связан с управлением, учреждением, участием в уставном капитале юридических лиц, или физическим лицом, осуществляющим предпринимательскую деятельность, находящихся в реестре недобросовестных участников государственных закупок или компаний-банкротов или в списке неблагонадежных налогоплательщиков http://kgd.gov.kz/ru/services/taxpayer_search_unreliable ; |
| 7 | Контрагент и (или) привлекаемый им субподрядчик (соисполнитель) не должен быть включен в реестр по исполнительным производствам, который ведется в соответствии с Законом Республики Казахстан № 261-IV «Об исполнительном производстве и статусе судебных исполнителей» от 2 апреля 2010 года Министерством юстиции Республики Казахстан; |
| 8 | Деятельность потенциального поставщика и (или) привлекаемого им субподрядчика (соисполнителя) не должна быть приостановлена в соответствии с законодательством Республики Казахстан либо законодательством государства потенциального поставщика-нерезидента Республики Казахстан; |
| 9 | Контрагент (в том числе, руководитель, учредитель, дочерняя организация или аффилированное лицо) не должен быть включен в «Перечень организаций и лиц, связанных с финансированием терроризма и экстремизма», который ведется в соответствии с Законом Республики Казахстан от 28 августа 2009 года № 191-IV «О противодействии легализации (отмыванию) доходов, полученных преступным путем, и финансированию терроризма»; |
| 10 | В отношении контрагента должна отсутствовать информация , содержащейся на официальных общедоступных электронных информационных ресурсах, собственники которых уполномочены на размещение этой информации на законных основаниях, согласно которой в отношении контрагента (потенциального поставщика и участников консорциума), его учредителей, акционеров, участников либо иных лиц, опосредованно участвующих в управлении и (или) в уставном капитале контрагента (участников консорциума), вынесен вступивший в законную силу судебный акт по коррупционным и (или) иным уголовным правонарушениям и (или) в отношении которых введены ограничительные меры политического и (или) экономического характера со стороны международных и региональных организаций, участником которых является Республика Казахстан, а также стран юридически и (или) фактически признанных Республикой Казахстан; |
| 11 | Соответствие контрагента (потенциального поставщика) квалификационным требованиям в части обладания опытом работы на рынке закупаемых товаров, работ, услуг, наличие которых установлено в конкурсной документации (аукционной документации); |
| 12 | Контрагент не должен состоять в списке налогоплательщиков с высоким уровнем риска, https://kgd.gov.kz/ru/services/degree_of_risk , отсутствие налоговой задолженности и задолженности по обязательным пенсионным взносам, обязательным профессиональным пенсионным взносам и социальным отчислениям в размере 150 МРП для ТОО, 50 МРП для |

| | |
|-----------------------------------------------------------------------------------------------------------------------------------------------|-------------------------------------------------------------------------------------------------------------------------------------------------------------------------------------------------------------|
| | ИП, установленный на соответствующий финансовый год на основании сведений органов государственных доходов; |
| 13 | Участники одного торга или лота не должны быть аффилированы или каким-либо иным образом связаны между собой для создания фиктивной конкурентной среды; |
| 14 | Контрагент обязан соответствовать заявлениям, указанным в письме-заверении о незаинтересованности и подписать соответствующее письмо, согласно форме, приложенной к настоящим квалификационным требованиям. |
| В случае несоответствия каким-либо требованиям, указанным в настоящей таблице, необходимо указать пункт несоответствия и подробную информацию | |

Участник:

Наименование участника _____

БИН _____

Дата _____

Подпись уполномоченного лица _____
(место печати)

МҮДДЕЛІ ЕМЕСТІГІ ТУРАЛЫ РАСТАУ ХАТЫ

Құрметті Болатұлы,

Осы растау хатпен (бұдан әрі мәтін бойынша – «Контрагент») «Алтыналмас АҚ» АҚ-мен немесе оның еншілес ұйымдарымен (бұдан әрі мәтін бойынша – «Қоғам¹») шарт жасасу кезінде мыналар мәлімделетінін растайды:

(i) Қоғам Тұлғаларының ешқайсысы² қатысушы, акционер, Директорлар кеңесінің мүшесі, Контрагенттің лауазымды тұлғасы немесе жұмыскері болып табылмайды және

(ii) Контрагенттің өзі де, оның аффилиирленген тұлғаларының ешқайсысы да, оның лауазымды тұлғалары мен жұмыскерлері де, олардың отбасы мүшелері/туыстары³ да Қоғамның қызметі үшін тауарларды, жұмыстар мен қызметтерді (бұдан әрі мәтін бойынша – «ТЖҚ») сатып алу процесінде, оның ішінде Контрагентті ТЖҚ жеткізушісі ретінде таңдау немесе құқықтық жай-күйі мен сенімділігін тексеру барысында, оның ішінде шектеусіз қандай да бір комиссиялық, брокерлік сыйақыны немесе ТЖҚ іздеумен немесе сатып алумен ескерілген немесе байланысты кез келген төлемді немесе пайданы алған кезде Қоғамның кез келген Тұлғаларына тікелей немесе жанама экономикалық мүдделілікті қамтамасыз ететін ешқандай шарттар жасаспаған және ешқандай келісімге отырмаған,

(iii) Контрагенттің өзі де, оның аффилиирленген тұлғаларының ешқайсысы да, оның лауазымды тұлғалары мен жұмыскерлері де, олардың отбасы мүшелері/туыстары да жасанды бәсекелестік орта құра отырып, басқа Өнім берушілермен сөз байласпаған,

(iv) Контрагенттің өзі де, оның үлестес тұлғаларының ешқайсысы да, оның лауазымды тұлғалары мен жұмыскерлері де, олардың отбасы мүшелері/туыстары да мемлекеттік немесе жария лауазымды тұлғалардың⁴ (бұдан әрі мәтін бойынша – «мемлекеттік қызметшілер») мемлекеттік қызметшілерге жеке немесе делдалдар арқылы мүліктік (мүліктік емес) игіліктер мен артықшылықтарды өзі үшін не үшінші тұлғалар үшін қандай да бір мүдделерін білдірмейді, сол сияқты осы адамдарды игіліктер мен артықшылықтарды беру арқылы сатып алуды жүзеге асырмайды.

Егер Қоғаммен шарттар жасасу кезінде болашақта жоғарыда көрсетілген пайымдаулардың қайсыбірі сақталмаса, онда біз тиісті ақпаратты ашуға және оны Комплаенс қызметінің назарына тиісті шарт жасалғанға дейін жазбаша түрде Сіздің мекенжайыңызға жіберуге міндеттенеміз.

Жоғарыда айтылғандармен қатар Контрагент оның аффилиирленген тұлғалары, лауазымды тұлғалары мен жұмыскерлері Қоғамның тұлғасына бизнес шешімге ықпал ету үшін қандай да бір мүліктік игіліктер, сыйлықтар мен уәделер бермегенін және/немесе Қоғам атынан бизнес шешім қабылдауға қысым жасамағанын куәландырады.

Контрагент өзінің еншілес Компаниялары мен аффилиирленген тұлғалары, лауазымды тұлғалары мен жұмыскерлері Қоғамның 5 жұмыскерінің, лауазымды тұлғалары мен аффилиирленген тұлғаларының мүдделерінің қақтығыстарына қатыспайтынын куәландырады.

Контрагент міндеттері:

- Қоғаммен ынтымақтастықтың барлық кезеңі ішінде жоғарыда көрсетілген пайымдаудың (мүдделер қақтығысы бөлігінде) жарамдылығын бақылауды жүзеге асыру.

• Қоғамды анықталған мүдделер қақтығысы жағдайлары туралы ComplianceGroup@altynalmas.kz мекенжайы арқылы хабардар ету.

_____ осы пайымдаудың қандай да бір бөлігінде дәйексіз, толық емес немесе дәл болмаған жағдайында Қоғам Контрагентті біліктілік және сатып алу рәсімдеріне қатысудан шеттетуге немесе сатып алу рәсімдерінің қорытындылары бойынша жасалуы мүмкін шартты соттан тыс тәртіппен мерзімінен бұрын бұзуға (тоқтатуға) құқылы болатындығын мойындайды. Контрагент осы пайымдауда дәйексіз, толық емес немесе дәл емес ақпаратты хабарлаған, сондай-ақ осы пайымдау бойынша Контрагент қабылдаған міндеттемелерді сақтамаған жағдайда Контрагент үшін кез келген қолайсыз салдардың туындау тәуекелін өзіне алады.

Осы хаттың мақсатында мынадай анықтамалар қолданылады:

1. «Қоғам» «Алтыналмас АҚ» АҚ немесе оның еншілес ұйымдарын білдіреді.
2. «Қоғамның тұлғасы» Қоғамның кез келген акционерін, қатысушысын, лауазымды тұлғасын немесе жұмыскерін (немесе отбасы мүшелерінің/туыстарының кез келгенін) білдіреді.
3. Отбасы мүшелері/туыстары - тіркелген немесе тіркелмеген некедегі жұбайы, ата-анасы, балалары, асырап алушылары мен асырап алынғандар, туған аға-інілері мен апа-сіңлілері, өгей аға-інілері, жиені/немере бауыры, апасы/ағасы, атасы/әжесі, немерелері, қайын туыстары.
4. Мемлекеттік немесе жария лауазымды тұлға - бұл:
 - а) (i) министрліктің, органның, департаменттің, мекеменің, атқарушы билік немесе мемлекеттік басқару органының (кез келген деңгейде) немесе (ii) Біріккен Ұлттар Ұйымын немесе Дүниежүзілік банкті қоса алғанда, кез келген қоғамдық халықаралық ұйымның немесе (iii) толық немесе ішінара бақыланатын немесе үкіметке тиесілі кез келген компанияның немесе кәсіпорынның заңнамалық, атқарушылық немесе сот лауазымын атқаратын кез келген тұлға (лауазымды тұлға немесе жұмыскер);
 - б) (i) кез келген үкіметтің, министрліктің, органның, ведомствоның, агенттіктің, атқарушы билік органының немесе оның бір бөлігінің немесе мемлекеттік басқарудың (кез келген деңгейде), немесе (ii) кез келген қоғамдық халықаралық ұйымның немесе (iii) қандай да бір саяси партияның немесе саяси партияның лауазымды адамының немесе партиядағы лауазымға кандидаттың ресми мәртебеде немесе оның атынан әрекет ететін кез келген тұлға
 - в) (i) жауапты мемлекеттік лауазымдарға ие тұлғалардың, (ii) мемлекеттік функцияларды орындауға құқығы бар адамдардың, (iii) мемлекеттік функцияларды орындауға құқығы бар тұлғаларға теңестірілген адамдардың немесе (iv) «Сыбайлас жемқорлыққа қарсы іс-қимыл туралы» ҚР Заңына сәйкес лауазымды адамдардың анықтамасына жататын кез келген тұлға
5. Мүдделер қақтығысы - жеке не материалдық мүдделілік оның лауазымдық міндеттерін объективті орындауына әсер ететін (әсер етуі мүмкін) кез келген жағдайлар немесе жайттар.

6.

| | |
|----------------------------------------|-------|
| Наименование потенциального поставщика | _____ |
| БИН | _____ |
| ФИО первого руководителя | _____ |
| Подпись | _____ |

Место
печат
и

Анкета поставщика (стандартная)

| № | Запрашиваемые позиции | Поля для заполнения | |
|----------|-------------------------------------------------------------------------------------|---------------------|----------------------------------------|
| 1 | ОБЩАЯ ИНФОРМАЦИЯ | | |
| 1.1 | Форма юридического лица | * | |
| 1.2 | Наименование юр лица на государственном языке (для резидентов Республики Казахстан) | — | |
| 1.3 | Наименование юр лица на русском языке | * | |
| 1.4 | Наименование юр лица на английском языке | — | |
| 1.5 | Предыдущее название (в случае смены названия юридического лица) | — | |
| 1.6 | ФИО Первого руководителя | * | |
| 1.7 | ИИН/ИНН/№паспорта Первого руководителя | * | ИИН/ИНН/№паспорта Первого руководителя |
| 1.8 | Количество сотрудников: Общее | * | |
| 1.9 | Количество сотрудников: Нерезидентов | * | |
| 2 | КОНТАКТНЫЕ ДАННЫЕ | | |
| 2.1 | Телефон(основной) | * | код /номер/вн.номер |
| 2.2 | Моб.номер тел. | * | |
| 2.3 | Официальный сайт контрагента | — | |
| 2.4 | Электронная почта 1 | * | |
| 2.5 | Электронная почта 2 | — | |
| 2.6 | Юридический адрес | * | Страна |
| | | * | Индекс |
| | | * | Город |
| | | * | Улица |
| | | * | Номер здания |
| 2.7 | Фактический адрес | * | Страна |
| | | * | Индекс |
| | | * | Город |
| | | * | Улица |
| | | * | Номер здания |
| 2.8 | Контактное лицо для общего взаимодействия | * | ФИО полностью |
| 3 | НАЛОГОВЫЙ СТАТУС и СТАТИСТИЧЕСКИЕ ДАННЫЕ ПОСТАВЩИКА | | |
| 3.1 | Плательщик / не плательщик НДС для резидентов РК | * | |
| 3.2 | Страна резидентства | * | |

| | | | |
|----------|-----------------------------------------------------------------------------------------------------------------------------------------------------------------------------------------------------|---|------------------------------------------------------------------------------------------------------------------|
| 3.3 | Сектор экономики | * | |
| 4 | РЕКВИЗИТЫ (если есть несколько счетов, то указать) | | |
| 4.1 | Регистрационный номер компании (для нерезидентов) | * | |
| 4.2 | ИИН / БИН (для резидентов РК) | * | |
| 4.3 | Наименование банка | * | |
| 4.4 | БИК(МФО), Кор/счёт банка | * | |
| 4.5 | ИИК (Р/счет) / № счёта | * | |
| 4.6 | Валюта счета | * | |
| 4.7 | Банки посредники (наименование, SWIFT, местоположения) | — | |
| 5 | СТАТУС В ЦЕПОЧКЕ ПОСТАВОК ТРУ | | |
| 5.1 | ПРОИЗВОДИТЕЛЬ / ДИЛЕР / ИМПОРТЕР / ПРЕДСТАВИТЕЛЬСТВО / ПРОЧЕЕ | * | |
| 5.2 | ТОВАРНЫЕ МАРКИ / БРЕНДЫ | — | |
| 5.3 | СПЕЦИАЛИЗАЦИЯ ПОСТАВОК | * | <i>Необходимо выбрать X-значный код подгруппы номенклатур из прилагаемого номенклатурного справочника(лист2)</i> |
| 5.4 | Опыт работы с горнорудными компаниями, за последние 5 лет, кол-во исполненных контрактов и сумма в долларах США | — | пример: 2 контракта на общую сумму 20тыс\$ |
| 6 | ПОДТВЕРЖДАЮЩИЕ ДОКУМЕНТЫ (НЕОБХОДИМО ПРИЛОЖИТЬ К АНКЕТЕ В ВИДЕ СКАНИРОВАННЫХ КОПИЙ) | | |
| 6.1 | Копия свидетельства о государственной регистрации или справка о гос.регистрации/перерегистрации | * | К пунктам: 1.1, 1.2, 1.3, 2.6,4.2 |
| 6.2 | Копия документа, подтверждающего регистрацию в стране резиденства (для нерезидентов РК) | * | К пунктам: 1.1, 1.4, 2.6,4.1 |
| 6.3 | Копия документа о постановке на регистрационный учет по НДС (для резидентов РК) | * | К пунктам: 3.1 |
| 6.4 | Копия банковской справки о наличии счетов | * | К пунктам: 4.3, 4.4, 4.5, 4.6 |
| 6.5 | Копия документа удостоверяющая личность первого руководителя | | К пунктам: 1.6, 1.7 |
| 6.6 | Копия документа, подтверждающего полномочия первого руководителя**, и копия документа, удостоверяющая личность | * | |
| 6.7 | ПИСЬМО-ЗАВЕРЕНИЕ О НЕЗАИНТЕРЕСОВАННОСТИ | * | с печатью и подписью |
| 6.8 | Рекомендательные письма (желательно с указанием количества заключенных договоров и их стоимостей) | * | |
| 7 | Список аффилированных лиц, с указанием БИН или ИИН (для резидентов РК) или иного регистрационного номера (для нерезидентов дополнительно указываются страна резидентства аффилированных лиц) | | |

| | | | |
|---|--------------------------------------------------------------------------------------------------------------------------------------------------------------------------------------------------------------------------------------------------------------------------------------------|---|--|
| | ФИО/ наименование: | * | |
| | | * | |
| | | * | |
| | ИИН/ БИН/ Регистрационный номер | * | |
| | | * | |
| | | * | |
| | Страна регистрации/ Гражданство (а): | * | |
| | | * | |
| | | * | |
| 8 | Акционеры/участники (учредители) Контрагента (определить основных (> 5%) акционеров/участников (учредителей) контрагента) | | |
| | ФИО/ наименование: | * | |
| | | * | |
| | | * | |
| | ИИН/ БИН/ Регистрационный номер | * | |
| | | * | |
| | | * | |
| | Адрес: | * | |
| | | * | |
| | | * | |
| | Страна регистрации/ Гражданство (а): | * | |
| | | * | |
| | | * | |
| | Дата регистрации/ Дата рождения: | * | |
| | | * | |
| | | * | |
| | Процент акций/ доли участия: | * | |
| | | * | |
| | | * | |
| 9 | Список лиц, привлекаемых в качестве субподрядчиков для исполнения услуг/ работ в рамках заключаемого договора с указанием БИН или ИИН (для резидентов РК) или иного регистрационного номера (для нерезидентов дополнительно указываются страна резидентства аффилированных лиц) *** | | |
| | | * | |

| | | | |
|-----------|---------------------------------------|---|--------------------------------------------------------------------------------|
| | ФИО/ наименование: | * | |
| | | * | |
| | ИИН/ БИН/ Регистрационный номер | * | |
| | | * | |
| | | * | |
| | Страна регистрации/ Гражданство (а): | * | |
| | | * | |
| | | * | |
| | Опыт работы (в месяцах) | * | |
| | | * | |
| | | * | |
| 10 | ЗАПОЛНЕНО | | |
| 10.1 | Должность, Ф.И.О. заполнившего анкету | * | |
| 10.2 | Контактные данные заполнившего анкету | * | Телефон / Почта |
| 10.3 | Подпись заполнившего анкету, печать | — | при направлении скан.копии анкеты с печатью дополнительно прилагать Excel файл |

Примечания

* *Обязательно для заполнения / представления документов*

- *Необязательные для заполнения / исполнения поля*

** *Документ,подтверждающие полномочия лица,подписывающего договор*

*** *для потенциальных поставщиков/подрядчиков претендующих на заключение договор на оказание услуг/выполнения работ*

| Код | Группа / Подгруппа |
|------------|---------------------------------------|
| 01 | АВТОШИНЫ, КАМЕРЫ |
| 0101 | АВТОШИНЫ, КАМЕРЫ КРУПНОГАБОРИТНЫЕ |
| 0102 | АВТОШИНЫ, КАМЕРЫ СРЕДНЕГАБАРИТНЫЕ |
| 0103 | АВТОШИНЫ, КАМЕРЫ ЛЕГКОВОГО ТРАНСПОРТА |
| 02 | АККУМУЛЯТОРЫ |
| 0201 | АККУМУЛЯТОРЫ |
| 0202 | БАТАРЕИ АККУМУЛЯТОРНЫЕ |
| 0203 | З/Ч ДЛЯ АККУМУЛЯТОРА |
| 03 | ГСМ |
| 0301 | БЕНЗИН И ДИЗТОПЛИВО |
| 0302 | БИТУМ |
| 0304 | КЕРОСИН |
| 0305 | МАСЛА И СМАЗКИ |
| 04 | МЕТАЛЛОПРОКАТ |
| 0401 | БАЛКИ |
| 0402 | СТАЛЬ |
| 0403 | ШВЕЛЛЕРА |
| 05 | ИНСТРУМЕНТ |
| 0501 | ИНСТРУМЕНТ МЕХАНИЗИРОВАННЫЙ |
| 0502 | ИНСТРУМЕНТ СТОЛЯРНЫЙ |
| 0503 | ИНСТРУМЕНТ СТРОИТЕЛЬНЫЙ |
| 0504 | ИНСТРУМЕНТ ИЗМЕРИТЕЛЬНЫЙ |
| 0506 | ИНСТРУМЕНТ СЛЕСАРНО-МОНТАЖНЫЙ |
| 0509 | МЕТАЛЛОРЕЖУЩИЙ ИНСТРУМЕНТ |
| 0510 | ПЛОМБИРАТОРЫ, ПЛОМБЫ, БЛОКИРАТОР |
| 0511 | СТАНОЧНЫЕ ПРИНАДЛЕЖНОСТИ |
| 07 | ЛЕС И ИЗДЕЛИЯ ИЗ ЛЕСА |
| 0701 | БРУС |
| 0702 | ЛЕС |
| 0703 | ДОСКИ |
| 0704 | ИЗДЕЛИЯ ИЗ ЛЕСА |
| 0705 | ПИЛОМАТЕРИАЛЛ |
| 08 | МАТЕРИАЛЫ СТРОИТЕЛЬНЫЕ |
| 0801 | ГВОЗДИ, ДЮБЕЛИ, ШТЫРИ |
| 0802 | ЗАМКИ |
| 0803 | ИЗВЕСТЬ СТРОИТЕЛЬНАЯ |
| 0804 | ЦЕМЕНТ |
| 0805 | КИРПИЧ |
| 0806 | КЛЕИ |
| 0807 | ШПАТЛЕВКА |
| 0808 | ЩЕБЕНЬ |
| 0809 | ВАЛИКИ |
| 0810 | БЕТОН |
| 0811 | ГИПС, ГИПСОКАРТОН |
| 0812 | ЛАКОКРАСОЧНЫЕ МАТЕРИАЛЫ |
| 0813 | ГЕРМЕТИКИ, СИЛИКОНЫ |
| 0814 | ПРОЧИЕ МАТЕРИАЛЫ |
| 09 | МЕТАЛЛ ЦВЕТНОЙ |
| 0901 | БРОНЗА |

| | |
|-----------|--------------------------------------------------------|
| 0902 | МЕДЬ |
| 0903 | ОЛОВО |
| 0904 | ЛАТУНЬ |
| 0905 | СПЛАВЫ |
| 0906 | НИКЕЛЬ |
| 10 | МЕТАЛЛОИЗДЕЛИЯ |
| 1001 | БОЛТЫ, АНКЕРА |
| 1002 | ВИНТЫ, ЗАКЛЕПКИ, ШУРУПЫ, ШПИЛЬКИ |
| 1003 | ВТУЛКИ, ПРОБКИ (МЕТАЛЛ) |
| 1004 | ГАЙКИ, КОНТРГАЙКИ, КОЛЬЦА |
| 1005 | ГВОЗДИ |
| 1006 | МЕТИЗЫ |
| 1007 | ШАРЫ |
| 1008 | ПАЛЬЦЫ, ШПЛИНТЫ, ШПОНКИ, ШТИФТЫ,ХОМУТЫ, СКОБЫ, ЗАЖИМЫ |
| 1009 | ПРОВОЛОКА |
| 1010 | СЕТКИ |
| 1011 | РОЛИКИ,КРЮКИ,КОУШИ,СТРОПЫ ЦЕПИ |
| 1012 | МЕТАЛЛОРУКАВ |
| 1014 | ПРОЧИЕ МЕТАЛЛОИЗДЕЛИЯ |
| 1015 | АРМАТУРЫ |
| 11 | ТРУБЫ И ЗАПОРНАЯ АРМАТУРА |
| 1101 | ТРУБЫ |
| 1102 | ЗАПОРНЫЕ АРМАТУРЫ |
| 1103 | КРАНЫ |
| 1104 | ПАЛЬЦЫ, ШПЛИНТЫ, ШПОНКИ, ШТИФТ Ы,ХОМУТЫ, СКОБЫ, ЗАЖИМЫ |
| 1105 | КЛАПАНЫ (ВЕНТИЛИ) |
| 1106 | ФИТИНГИ, ПАТРУБКИ, СГОНЫ, РЕЗЬБЫ, КРЕСТОВИНЫ |
| 1107 | МУФТЫ, СОЕДИНЕНИЯ, ПЛАСТИНЫ,АДАПТЕРЫ,ВТУЛКИ,ПРОБКИ |
| 1108 | З/Ч И ПРОЧИЕ |
| 12 | ВЗРЫВЧАТЫЕ ВЕЩЕСТВА И СРЕДСТВА ВЗРЫВАНИЯ |
| 1201 | ВЗРЫВЧАТЫЕ ВЕЩЕСТВА |
| 1202 | СРЕДСТВА ВЗРЫВАНИЯ |
| 1203 | СРЕДСТВА ВЗРЫВАНИЯ НЕЭЛЕКТР |
| 1204 | ПУСКОВЫЕ УСТРОЙСТВА |
| 1205 | З/Ч К ПУСКОВЫМ УСТРОЙСТВАМ |
| 13 | ЭЛЕКТРОДВИГАТЕЛИ,ГЕНЕРАТОРЫ, ПРИВОДЫ |
| 1301 | ДВИГАТЕЛИ ПОСТОЯННОГО ТОКА |
| 1302 | ДВИГАТЕЛИ ДЛЯ ПОГРУЗЧИКОВ |
| 1303 | ДВИГАТЕЛИ КРАНОВЫЕ |
| 1304 | ГЕНЕРАТОРЫ,ЗАП.ЧАСТИ К ГЕНЕРАТОРАМ |
| 1305 | ЭЛЕКТРОПРИВОД |
| 14 | ПОЛИМЕРНЫЕ МАТЕРИАЛЫ |
| 1401 | ИЗДЕЛИЯ ИЗ ПОЛИАМИДА |
| 1402 | ИЗДЕЛИЯ ИЗ ПОЛИЭТИЛЕНА |
| 1403 | ИЗДЕЛИЯ ИЗ ФТОРОПЛАСТА |
| 1404 | ПОЛИПРОПИЛЕН |
| 1405 | ПОЛИЭТИЛЕН |
| 1406 | ФТОРОПЛАСТ |
| 1407 | АСБОТЕХНИЧЕСКИЙ МАТЕРИАЛ |
| 15 | РЕАГЕНТЫ И РЕАКТИВЫ |

| | |
|-----------|-----------------------------------------------|
| 1501 | РЕАГЕНТЫ |
| 1502 | ГАЗЫ ТЕХНИЧЕСКИЕ |
| 1503 | ПРОЧИЕ РЕАГЕНТЫ И РЕАКТИВЫ |
| 16 | РЕЗИНОТЕХНИЧЕСКИЕ ИЗДЕЛИЯ |
| 1602 | ВТУЛКИ, ПРОБКИ (РЕЗИНА) |
| 1603 | ЛЕНТЫ |
| 1604 | ПРОКЛАДКИ |
| 1605 | РЕЗИНА |
| 1606 | РЕМНИ |
| 1607 | РУКАВА ВЫСОКОГО ДАВЛЕНИЯ |
| 1608 | ШЛАНГИ |
| 1609 | ПРОЧИЕ ИЗДЕЛИЯ |
| 17 | КАБЕЛЬНО-ПРОВОДНИКОВАЯ ПРОДУКЦИЯ,МУФТЫ |
| 1701 | МУФТЫ КАБЕЛЬНЫЕ |
| 1702 | СОЕДИНИТЕЛИ,НАКОНЕЧНИКИ |
| 1703 | РОЛИКИ КАБЕЛЬНЫЕ |
| 1704 | КАБЕЛИ |
| 1705 | ПРОВОД ОБМОТОЧНЫЙ |
| 18 | ХОЗБЫТОВОЙ, АДМИН-ЫЙ ИНВЕНТАРЬ |
| 1801 | САНТЕХНИКА И З/Ч |
| 1802 | БЫТОВОЙ ИНВЕНТАРЬ |
| 1803 | КАНЦЕЛЯРСКИЕ ПРИНАДЛЕЖНОСТИ |
| 1804 | МОЮЩИЕ И ЧИСТЯЩИЕ СРЕДСТВА |
| 1805 | ПОСУДА |
| 1806 | БУМАГА |
| 1807 | ТАРА И ТАРНЫЕ МАТЕРИАЛЫ |
| 1808 | ПОСТЕЛЬНЫЕ ПРИНАДЛЕЖНОСТИ |
| 1809 | ПРОДУКТЫ |
| 1810 | МЕБЕЛЬ |
| 1811 | ЭЛЕКТРОМОНТАЖНЫЕ ИЗДЕЛИЯ ТИПОВЫЕ |
| 19 | ЛАБОРАТОРНЫЕ СРЕДСТВА |
| 1901 | ХИМПОСУДА |
| 1902 | ЛАБ. ИЗМЕРИТЕЛЬНЫЕ ПРИБОРЫ |
| 20 | МАТЕРИАЛЫ ОТ И ТБ |
| 2001 | ОГНЕТУШИТЕЛИ |
| 2002 | АПТЕЧКИ |
| 2004 | МЕДИКАМЕНТЫ |
| 2005 | ИНФОРМАЦ.ОБЕСПЕЧЕНИЕ |
| 2006 | СИЗЫ |
| 21 | КИП И АВТОМАТИКА |
| 2101 | ПРИБОРЫ ИЗМЕРИТЕЛЬНЫЕ |
| 2102 | ПОЖАРО-ОХРАННЫЕ СИСТЕМЫ |
| 2103 | РАДИОКОМПОНЕНТЫ ВТ |
| 2104 | СПЕКТРАЛЬНЫЕ АНАЛИЗАТОРЫ |
| 2105 | ОБОРУДОВАНИЕ ВЕСОВОЕ |
| 22 | ГАЗОПЛАМЕННАЯ АППАРАТУРА И МАТЕРИАЛЫ |
| 2201 | РЕЗАКИ |
| 2202 | ГОРЕЛКИ |
| 2203 | ГЕНЕРАТОРЫ |
| 2204 | ВЕНТИЛИ |

| | |
|-----------|----------------------------------------|
| 2205 | РЕДУКТОРЫ |
| 2206 | СВАРОЧНЫЙ МАТЕРИАЛ |
| 1013 | ЭЛЕКТРОДЫ |
| 23 | ЭЛЕКТРОИЗОЛЯЦИОННЫЕ МАТЕРИАЛЫ |
| 2301 | ЛЕНТА |
| 2302 | ТЕКСТОЛИТ |
| 2303 | СТЕКЛОТЕКСТОЛИТ |
| 2304 | ГЕТИНАКС |
| 2305 | ТРУБКА ИЗОЛЯЦИОННАЯ |
| 2306 | ЛАКОТКАНЬ |
| 2307 | ПЛЕНКОЭЛЕКТРОКАРТОН |
| 2308 | СИНТОФЛЕКС |
| 2309 | МИКАНИТ |
| 2310 | СТЕКЛОМИКАНИТ |
| 2311 | СЛЮДА |
| 2312 | ЭБОНИТ |
| 24 | ИЗМЕРИТЕЛЬНЫЕ ПРИБОРЫ |
| 2401 | СЧЕТЧИКИ |
| 2402 | ЩИТОВЫЕ ПРИБОРЫ |
| 2403 | АМПЕРВОЛЬТМЕТРЫ |
| 2404 | КЛЕЩИ ТОКОИЗМЕРИТЕЛЬНЫЕ |
| 2405 | УКАЗАТЕЛИ |
| 2406 | АМПЕРМЕТРЫ |
| 2407 | ВОЛЬТМЕТРЫ |
| 2408 | ВАТТМЕТРЫ |
| 2409 | ФАЗОМЕТРЫ |
| 2410 | ГАЛЬВАНОМЕТРЫ |
| 25 | ЭЛЕКТРОТЕХНИКА |
| 2501 | ЭЛЕКТРОЛАМПЫ |
| 2502 | ЛАМПЫ |
| 2503 | СВЕТИЛЬНИКИ |
| 2504 | З/Ч К ЭЛЕКТРОТЕХНИКЕ |
| 2502 | ПРОЧАЯ ЭЛЕКТРОТЕХНИКА |
| 26 | ЦИСТЕРНЫ, КОНТЕЙНЕРЫ, ВАГОНЕТКИ |
| 2601 | ЦИСТЕРНЫ, КОНТЕЙНЕРЫ, ВАГОНЕТКИ |
| 2602 | З/Ч К ЦИСТЕРНАМ |
| 2603 | З/Ч К КОНТЕЙНЕРАМ |
| 2604 | З/Ч К ВАГОНЕТКАМ |
| 27 | ТРАНСПОРНЫЕ СРЕДСТВА |
| 2701 | САМОСВАЛЫ И З/Ч |
| 2702 | ПДМ И З/Ч |
| 2703 | СБУ И З/Ч |
| 2704 | АВТОГРЕЙДЕРЫ И З/Ч |
| 2705 | СТМ И З/Ч |
| 2706 | ЭКСКАВАТОРЫ И З/Ч |
| 2707 | БУЛЬДОЗЕРЫ И З/Ч |
| 2708 | ТРАКТОРЫ И З/Ч |
| 2709 | КАТКИ И З/Ч |
| 2710 | А/КАРЫ И З/Ч |
| 2711 | КАМАЗЫ И З/Ч |

| | |
|-----------|-------------------------------------------|
| 2712 | АВТОКРАНЫ И З/Ч |
| 2713 | ПОГРУЗЧИКИ И З/Ч |
| 2714 | АВТОМАШИНЫ (ОФИС) И З/Ч, АКССУАРЫ |
| 2715 | АВТОМАШИНЫ (ВСПОМ) И З/Ч, АКССУАРЫ |
| 28 | ОРГТЕХНИКА |
| 2801 | КОМПЬЮТЕРЫ, НОУТБУКИ, ПЛАНШЕТЫ, ПРОЕКТОРЫ |
| 2802 | ПЕРЕФЕРИЙНЫЕ УСТРОЙСТВА |
| 2803 | ТЕЛЕФОНЫ, СМАРТФОНЫ |
| 2804 | ПРИНТЕРЫ, СКАНЕРЫ, КСЕРОКСЫ |
| 2805 | З/Ч К ОРГТЕХНИКЕ |
| 29 | БУРОВОЕ ОБОРУДОВАНИЕ |
| 2901 | З/Ч К БУРОВОМУ ОБОРУДОВАНИЮ |
| 2902 | БУРОВОЕ ОБОРУДОВАНИЕ И МАТЕРИАЛЫ |
| 31 | ГИДРООБРУДОВАНИЕ |
| 3101 | ГИДРОНАСОСЫ |
| 3102 | Гидроподъемники |
| 3103 | Гидроциклоны |
| 3104 | З/Ч И КОМПЛЕКТУЮЩИЕ |
| 32 | ОБОРУДОВАНИЕ АЗС |
| 3201 | ОБОРУДОВАНИЕ АЗС |
| 3202 | З/Ч И КОМПЛЕКТУЮЩИЕ |
| 33 | ВЫСОКОВОЛЬТНОЕ ОБОРУДОВАНИЕ |
| 3301 | ТРАНСФОРМАТОРЫ ВО |
| 3302 | РАЗРЯДНИКИ, РАЗЪЕДИНИТЕЛИ, ПРИВОДА |
| 3303 | ПОДСТАНЦИИ |
| 3304 | ИЗОЛЯТОРЫ В/В И Н/В |
| 3305 | ШИННЫЙ МОСТ |
| 3306 | ЯЧЕЙКИ |
| 3307 | ВЫКЛЮЧАТЕЛИ |
| 3308 | КОРОТКОЗАМЫКАТЕЛИ |
| 3309 | ПРОЧЕЕ |
| 3310 | ГИДРОАГРЕГАТЫ |
| 3311 | ЭЛЕКТРОФИЛЬТРАМ |
| 34 | НИЗКОВОЛЬТНОЕ ОБОРУДОВАНИЕ |
| 3401 | ПУСКАТЕЛИ ПРН |
| 3402 | ПУСКАТЕЛИ МАГНИТНЫЕ |
| 3403 | АВТОМАТИЧЕСКИЕ ВЫКЛЮЧАТЕЛИ/ПЕРЕКЛЮЧАТЕЛИ |
| 3404 | РЕЛЕ |
| 3405 | СОЕДИНИТЕЛИ ЭЛ/СИЛОВЫЕ НИЗКОВ. |
| 3406 | КОНТАКТОРЫ |
| 3407 | АРМАТУРА СВЕТОСИГНАЛЬНАЯ |
| 3408 | ТАБЛО СВЕТОВОЕ |
| 3409 | ТРАНСФОРМАТОРЫ Н/В |
| 3410 | СИЛОВЫЕ КУЛАЧКОВЫЕ КОНТРОЛЛЕРЫ |
| 3411 | КРАНОВЫЕ КОМАНДОКОНТР.К-АППАР. |
| 3412 | ПРЕДОХРАНИТЕЛИ, ЗАП. ЧАСТИ К НИМ |
| 3413 | УСТАНОВКИ Н/В |
| 3414 | БЛОКИ СОПРОТИВЛЕНИЯ Н/В |
| 3415 | ПАНЕЛЬ ЗАЩИТЫ |
| 3416 | ЭЛЕКТРОМАГНИТ |

| | |
|-----------|--------------------------------------------|
| 3417 | ПРЕОБРАЗОВАТЕЛИ НИЗКОВОЛЬТНЫЕ |
| 3418 | ПУЛЬТЫ УПРАВЛЕНИЯ |
| 3419 | ПРОЧЕЕ Н/В ОБОРУДОВАНИЕ |
| 3420 | МАЧТА ОСВЕТИТЕЛЬНАЯ |
| 3421 | КОНТРОЛЛЕРЫ |
| 35 | ТЕХНОЛОГИЧЕСКОЕ ОБОРУДОВАНИЕ (ЗИФ) |
| 3501 | ДРОБИЛКИ И З/Ч |
| 3502 | ГРОХОТЫ, БУТАРЫ И З/Ч |
| 3503 | КОНВЕЙЕРЫ И З/Ч |
| 3504 | МЕЛЬНИЦЫ И З/Ч |
| 3505 | ПЕЧИ И З/Ч |
| 3506 | ВИБРАТОРЫ И З/Ч |
| 3507 | ФЛОТОМАШИНЫ И З/Ч |
| 3508 | ПРОБООТБОРНИКИ И З/Ч |
| 3509 | СТОЛЫ, СГУСТИТЕЛИ, ОТСАДОЧНЫЕ МАШИНЫ И З/Ч |
| 3510 | ГИДРОЦИКЛОНЫ, ЭЛЕВАТОРЫ И З/Ч |
| 3511 | ФИЛЬТРЫ И З/Ч |
| 3512 | МЕШАЛКИ И З/Ч |
| 3513 | ВАННЫ И З/Ч |
| 3514 | РЕАКТОРЫ И З/Ч |
| 3515 | ТЕПЛООБМЕННИКИ И З/Ч |
| 3516 | ЕМКОСТИ И З/Ч |
| 3517 | КОМПРЕССОРЫ И З/Ч |
| 3518 | АГРЕГАТНЫЕ, АППАРАТНЫЕ МАШИНЫ И З/Ч |
| 3519 | ПОДШИПНИКИ И З/Ч |
| 36 | Э/СВАРОЧНОЕ ОБОРУДОВАНИЕ |
| 3601 | Э/СВАРОЧНОЕ ОБОРУДОВАНИЕ |
| 3602 | З/Ч И КОМПЛЕКТУЮЩИЕ |
| 37 | ПОЖАРНОЕ ОБОРУДОВАНИЕ |
| 3701 | ПОЖАРНОЕ ОБОРУДОВАНИЕ |
| 3702 | З/Ч И КОМПЛЕКТУЮЩИЕ |
| 38 | ГРУЗОПОДЪЕМНОЕ ОБОРУДОВАНИЕ |
| 3801 | З/Ч К ГРУЗОПОДЪЕМНОМУ ОБОРУД. |
| 3802 | ЛИФТЫ, КЛЕТЫ |
| 3803 | ТРАВЕРСА |
| 3804 | ДОМКРАТЫ |
| 3805 | ТАЛЬ |
| 3806 | ЛЕБЕДКИ И З/Ч |
| 3807 | ЭЛ. ТЕЛЬФЕРЫ |
| 1016 | КАНАТЫ ШАХТНЫЕ |
| 1017 | ПРОЧИЕ КАНАТЫ И ТРОСЫ ГРУЗОПОДЪЕМНЫЕ |
| 39 | НАСОСЫ И НАСОСНОЕ ОБОРУДОВАНИЕ |
| 3901 | НАСОСНЫЕ ОБОРУДОВАНИЯ И МАТЕРИАЛЫ |
| 3902 | НАСОСНЫЕ ОБОРУДОВАНИЯ |
| 3903 | З/Ч К НАСОСНЫМ ОБОРУДОВАНИЯМ |
| 40 | ГОРНО-ШАХТНОЕ ОБОРУДОВАНИЕ |
| 4001 | ПЕРФОРАТОРЫ, ПНЕВМОУДАРНИКИ И З/Ч |
| 4002 | ВЕНТИЛЯТОРЫ ШАХТНЫЕ И З/Ч |
| 4003 | ЗАРЯДЧИКИ И З/Ч |
| 4004 | КОУШИ И З/Ч |

| | |
|-------------|----------------------------------------|
| 4005 | ПИТАТЕЛИ И З/Ч |
| 4007 | КОНЦЕНТРАТОРЫ И З/Ч |
| 4008 | СТОПОРЫ, КУЛАКИ И З/Ч |
| 4009 | ПОДШИПНИКИ И З/Ч |
| 4010 | З/Ч К ГОРНО-ШАХТНОМУ ОБОРУДОВАНИЮ |
| 41 | ПОДШИПНИКИ |
| 4101 | ЗАПЧАСТИ К ПОДШИПНИКУ |
| 4102 | ПОДШИПНИКИ АВТОТРАНСПОРТНЫЕ |
| 4103 | ПОДШИПНИКИ ДЛЯ ОБОРУДОВАНИЙ |
| 42 | ГОТОВАЯ ПРОДУКЦИЯ |
| 4201 | ЗОЛОТО В СПЛАВЕ ДОРЕ |
| 4202 | СЕРЕБРО В СПЛАВЕ ДОРЕ |
| 4203 | РУДА |
| 4204 | СЛИТОК ДОРЕ |
| 4205 | ЩЕБЕНЬ С БУТАРЫ |
| 43 | ГОТОВАЯ ПРОДУКЦИЯ СЕБЕСТОИМОСТЬ |
| 4301 | ЗОЛОТО В СПЛАВЕ ДОРЕ |
| 4302 | СЕРЕБРО В СПЛАВЕ ДОРЕ |
| 4303 | ГОРНАЯ МАССА (РУДА) |
| 4304 | ЗАБОИ |
| 44 | НЕДВИЖИМОСТЬ |
| 4401 | ЗДАНИЯ, СООРУЖЕНИЯ |
| 4402 | ЗЕМЛЯ |
| 45 | УСЛУГИ |
| 4501 | УСЛУГИ ПРИОБРЕТАЕМЫЕ |
| 4502 | УСЛУГИ ВОЗМЕЩАЕМЫЕ |
| 4503 | СОЦИАЛЬНЫЕ И КУЛЬТМАССОВЫЕ УСЛУГИ |
| 4504 | СТРАХОВАНИЕ |
| 4505 | СВЯЗЬ И ИНТЕРНЕТ |
| 4506 | УСЛУГИ ПО ТБ И ОХРАНЕ ТРУДА |
| 4507 | ТИПОГРАФСКИЕ УСЛУГИ И РЕКЛАМА |
| 4508 | ТРАНСПОРТНЫЕ УСЛУГИ |
| 4509 | ВСПОМОГАТЕЛЬНЫЕ УСЛУГИ |
| 4510 | УСЛУГИ АРЕНДА |
| 4511 | УСЛУГИ БЫТОВЫЕ |
| 4512 | УСЛУГИ ДРОБЛЕНИЕ |
| 4513 | УСЛУГИ ЭЛЕКТРОЭНЕРГИЯ |
| 4514 | УСЛУГИ ГЕОЛОГОРАЗВЕДОЧНЫЕ |
| 4515 | УСЛУГИ ГОРНО-СПАСАТЕЛЬНЫЕ |
| 4516 | УСЛУГИ ГОСТИНИЧНЫЕ |
| 4517 | УСЛУГИ ПИР |
| 4518 | УСЛУГИ КУЛЬТУРНО-ОЗДОРОВИТЕЛЬНЫЕ |
| 4519 | УСЛУГИ КАНАЛИЗАЦИЯ |
| 4520 | УСЛУГИ МЕДИЦИНСКИЕ |
| 4521 | УСЛУГИ МЕТРОЛОГИЧЕСКИЕ |
| 4522 | УСЛУГИ НИР |
| 4523 | УСЛУГИ НАДЗОРНЫЕ |
| 4524 | УСЛУГИ ОБУЧЕНИЕ |
| 4525 | УСЛУГИ ОХРАНА |
| 4526 | УСЛУГИ ПРИРОДООХРАННЫЕ |

| | |
|------|-------------------------------|
| 4527 | УСЛУГИ СПЕЦПИТАНИЕ |
| 4528 | УСЛУГИ ОБНОВЛ ПРОГРАММ |
| 4529 | УСЛУГИ ПРОЧИЕ |
| 4530 | УСЛУГИ ПРОТИВОПОЖАРНАЯ ЗАЩИТА |
| 4531 | УСЛУГИ РАЗВЕДОЧНОЕ БУРЕНИЕ |
| 4532 | УСЛУГИ РЕМОНТНЫЕ |
| 4533 | УСЛУГИ СТРАХОВАНИЕ |
| 4534 | УСЛУГИ СВЯЗЬ |
| 4535 | УСЛУГИ СЕРВИСНОЕ ОБСЛУЖИВАНИЕ |
| 4536 | ФИНАНСОВЫЕ УСЛУГИ |
| 4537 | КОНСАЛТИНГОВЫЕ УСЛУГИ |
| 4538 | ПРОИЗВОДСТВЕННЫЕ УСЛУГИ |
| 4539 | ГОРНО-КАПИТАЛЬНЫЕ РАБОТЫ |

Условия подачи Заявки на участие аукционе

- Заявка на участие в аукционе от потенциального поставщика должна содержать все запрашиваемые документы согласно вышеуказанным квалификационным требованиям
- Заявка на участие в аукционе должна быть предоставлены на FTP-сервер брокера заказчика согласно установленного регламента торгов

Предоставление расшифровки (разбивка цен) лота

Победитель торгов после завершения биржевых торгов или получения отчета о биржевых сделках должен предоставить приложение к биржевой сделке с учетом понижения по всем позициям лота брокеру заказчика в формате Excel и сканированную копию подписанного и варианта до 18 ч. 00 мин. дня проведения торгов на электронные адреса брокера заказчика и адрес обслуживающего его брокера.

«Техническая спецификация по Лоту №1 заявки №2948»

| № п/п | Заявка на закуп (PR) | Номенклатурный номер(Сток код) | Наименование закупаемых ТМЦ | Ед.изм. | Кол-во | Цена за ед., с учётом НДС | Общая сумма, с НДС | Техническая характеристика, ГОСТ, ТУ, марка, модель | Дополнительные требования к потенциальному поставщику | Условия поставки, место поставки | Срок поставки | Условия оплаты | ДМС не менее(от 0 до 100%) | № контракта недроползования |
|-------|----------------------|--------------------------------|----------------------------------------|---------|--------|---------------------------|--------------------|-----------------------------------------------------|-------------------------------------------------------------------------------------------------------------------------------------------------------------------------------------------------------------------------------------------------------------------------------------------------------------------------------------------------------------------------------------------------------------------------------------------------------------------------------------------------------------------------------------------------------------------------------------------------------------------------------------------------------------------------------------|----------------------------------|---------------------|------------------------------------------|----------------------------|-----------------------------|
| 1 | | - | Бронедиск зад Warman 6/4 E4041M-A05A | шт | 4.0000 | 160670.0800 | 642680.3200 | согласно ТЗ | 1. Обязательно заполнить / подписать регистрационную анкету, Гарантийное письмо, квалификационные требования и письмо о незаинтересованности 2. К заявке на участие должна быть предоставлена КП, техническая спецификация по данному лоту с подписью и печатью поставщика. На момент поставки товара предоставить сертификат качества/соответствия или письмо об отсутствии обязательной сертификации товара. Права выборки товара остается за покупателем. Товар на момент поставки должен быть новым, не бывшим в употреблении. Проект договора АО "АК Алтыналмас". Товар должен быть свободен от прав третьих лиц, не состоять в споре, под арестом. Аналоги не рассматриваются | DDP Акбакай | 75 календарных дней | 100% по факту поставки в течение 30 к.д. | 0.0000 | 068 |
| 2 | | - | Бронедиск перед. F6083-A05A Warman 8/6 | шт | 8.0000 | 511607.3600 | 4092858.8800 | согласно ТЗ | 1. Обязательно заполнить / подписать регистрационную анкету, Гарантийное письмо, квалификационные требования и письмо о незаинтересованности 2. К заявке на участие должна быть предоставлена КП, техническая спецификация по данному лоту с подписью и печатью поставщика. На момент поставки товара предоставить сертификат качества/соответствия или письмо об отсутствии обязательной сертификации товара. Права выборки товара остается за покупателем. Товар на момент поставки должен быть новым, не бывшим в употреблении. Проект договора АО "АК Алтыналмас". Товар должен быть свободен от прав третьих лиц, не состоять в споре, под арестом. Аналоги не рассматриваются | DDP Акбакай | 75 календарных дней | 100% по факту поставки в течение 30 к.д. | 0.0000 | 068 |
| 3 | | - | Улита F6110-A05A Warman 8/6 E-AH-M | шт | 5.0000 | 1193398.1600 | 5966990.8000 | согласно тз | 1. Обязательно заполнить / подписать регистрационную анкету, Гарантийное письмо, квалификационные требования и письмо о незаинтересованности 2. К заявке на участие должна быть предоставлена КП, техническая спецификация по данному лоту с подписью и печатью поставщика. На момент поставки товара предоставить сертификат качества/соответствия или письмо об отсутствии обязательной сертификации товара. Права выборки товара остается за покупателем. Товар на момент поставки должен быть новым, не бывшим в употреблении. Проект договора АО "АК Алтыналмас". Товар должен быть свободен от прав третьих лиц, не состоять в споре, под арестом. Аналоги не рассматриваются | DDP Акбакай | 75 календарных дней | 100% по факту поставки в течение 30 к.д. | 0.0000 | 068 |

| | | | | | | | | | | | | | | |
|---|--|---|----------------------------------|----|--------|-------------|--------------|-------------|-------------------------------------------------------------------------------------------------------------------------------------------------------------------------------------------------------------------------------------------------------------------------------------------------------------------------------------------------------------------------------------------------------------------------------------------------------------------------------------------------------------------------------------------------------------------------------------------------------------------------------------------------------------------------------------|-------------|---------------------|------------------------------------------|--------|-----|
| 4 | | - | Узел подшипниковый WE005M Warman | шт | 3.0000 | 925967.0400 | 2777901.1200 | согласно ТЗ | 1. Обязательно заполнить / подписать регистрационную анкету, Гарантийное письмо, квалификационные требования и письмо о незаинтересованности 2. К заявке на участие должна быть предоставлена КП, техническая спецификация по данному лоту с подписью и печатью поставщика. На момент поставки товара предоставить сертификат качества/соответствия или письмо об отсутствии обязательной сертификации товара. Права выборки товара остается за покупателем. Товар на момент поставки должен быть новым, не бывшим в употреблении. Проект договора АО "АК Алтыналмас". Товар должен быть свободен от прав третьих лиц, не состоять в споре, под арестом. Аналоги не рассматриваются | DDP Акбакай | 75 календарных дней | 100% по факту поставки в течение 30 к.д. | 0.0000 | 068 |
| 5 | | - | Узел подшипниковый EAM005M | шт | 3.0000 | 966134.5600 | 2898403.6800 | согласно тз | 1. Обязательно заполнить / подписать регистрационную анкету, Гарантийное письмо, квалификационные требования и письмо о незаинтересованности 2. К заявке на участие должна быть предоставлена КП, техническая спецификация по данному лоту с подписью и печатью поставщика. На момент поставки товара предоставить сертификат качества/соответствия или письмо об отсутствии обязательной сертификации товара. Права выборки товара остается за покупателем. Товар на момент поставки должен быть новым, не бывшим в употреблении. Проект договора АО "АК Алтыналмас". Товар должен быть свободен от прав третьих лиц, не состоять в споре, под арестом. Аналоги не рассматриваются | DDP Акбакай | 75 календарных дней | 100% по факту поставки в течение 30 к.д. | 0.0000 | 068 |
| 6 | | - | Улита E4110-A05A Warman 6/4 | шт | 4.0000 | 477253.5600 | 1909014.2400 | согласно ст | 1. Обязательно заполнить / подписать регистрационную анкету, Гарантийное письмо, квалификационные требования и письмо о незаинтересованности 2. К заявке на участие должна быть предоставлена КП, техническая спецификация по данному лоту с подписью и печатью поставщика. На момент поставки товара предоставить сертификат качества/соответствия или письмо об отсутствии обязательной сертификации товара. Права выборки товара остается за покупателем. Товар на момент поставки должен быть новым, не бывшим в употреблении. Проект договора АО "АК Алтыналмас". Товар должен быть свободен от прав третьих лиц, не состоять в споре, под арестом. Аналоги не рассматриваются | DDP Акбакай | 75 календарных дней | 100% по факту поставки в течение 30 к.д. | 0.0000 | 068 |

| | | | | | | | | | | | | | | |
|---|--|---|------------------------------------------|----|--------|-------------|-------------|-------------|-------------------------------------------------------------------------------------------------------------------------------------------------------------------------------------------------------------------------------------------------------------------------------------------------------------------------------------------------------------------------------------------------------------------------------------------------------------------------------------------------------------------------------------------------------------------------------------------------------------------------------------------------------------------------------------|-------------|---------------------|------------------------------------------|--------|-----|
| 7 | | - | Соединение входное G8060-R08A Warman10/8 | шт | 2.0000 | 5813.7200 | 11627.4400 | согласно тз | 1. Обязательно заполнить / подписать регистрационную анкету, Гарантийное письмо, квалификационные требования и письмо о незаинтересованности 2. К заявке на участие должна быть предоставлена КП, техническая спецификация по данному лоту с подписью и печатью поставщика. На момент поставки товара предоставить сертификат качества/соответствия или письмо об отсутствии обязательной сертификации товара. Права выборки товара остается за покупателем. Товар на момент поставки должен быть новым, не бывшим в употреблении. Проект договора АО "АК Алтыналмас". Товар должен быть свободен от прав третьих лиц, не состоять в споре, под арестом. Аналоги не рассматриваются | DDP Акбакай | 75 календарных дней | 100% по факту поставки в течение 30 к.д. | 0.0000 | 068 |
| 8 | | - | Колесо рабоч E4147R55 6/4 WARMAN | шт | 4.0000 | 116802.9200 | 467211.6800 | согласно тз | 1. Обязательно заполнить / подписать регистрационную анкету, Гарантийное письмо, квалификационные требования и письмо о незаинтересованности 2. К заявке на участие должна быть предоставлена КП, техническая спецификация по данному лоту с подписью и печатью поставщика. На момент поставки товара предоставить сертификат качества/соответствия или письмо об отсутствии обязательной сертификации товара. Права выборки товара остается за покупателем. Товар на момент поставки должен быть новым, не бывшим в употреблении. Проект договора АО "АК Алтыналмас". Товар должен быть свободен от прав третьих лиц, не состоять в споре, под арестом. Аналоги не рассматриваются | DDP Акбакай | 75 календарных дней | 100% по факту поставки в течение 30 к.д. | 0.0000 | 068 |

Исполнитель: Kusanov Amangeldi

E-mail: amangeldi.kusanov2@altynalmas.kz

Телефон:

Приложение №2 "Шаблон технического задания на закуп ТМЦ

| ПАСПОРТ НОМЕНКЛАТУРЫ | |
|---------------------------------------------------------------------------------------------------------------------------------------|---------------------------------------------------------------------------------------------------------------------------------------------------|
| *Тип | WARMAN 6/4 |
| *Наименование проекта/дочернего предприятия Общества | Пустынное |
| *Вид | |
| *Код | |
| *Артикул | |
| *Наименование (с указанием марки, модели, типа и/или товарного знака либо знака обслуживания и т.д.) | □ Колесо рабоч E4147R55 6/4 WARMAN по чертежу №15 позиция |
| **Дополнительное описание | Проточный узел (рабочее колесо, улита, Передний/задний броне диски, отработать не менее 3500 мото/часов. Установка производится по АКТу установки |
| *Единица измерения | ШТ |
| **Фото | |
| *Срок предоставления /поставки ТМЦ | 60 дней |
| **Обязанности потенциального поставщика | предоставит Сертификат качества от завода изготовителя/Сертификат диллерство |
| **Дополнительные условия | |
| **Сопутствующие услуги/работы, необходимые при поставке товаров (монтаж, наладка, обучение, проверки и испытания товаров и так далее) | |

Дата 11.09.2022г.

Согласовано

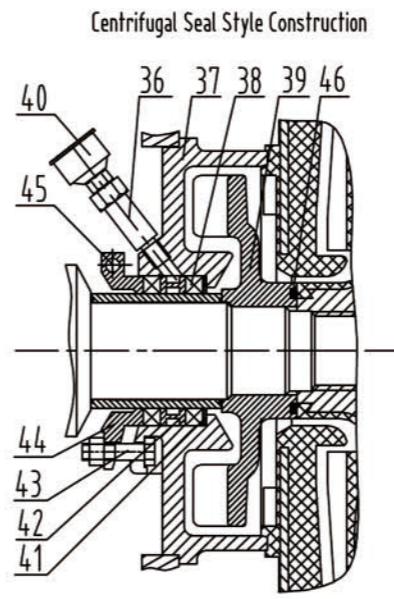
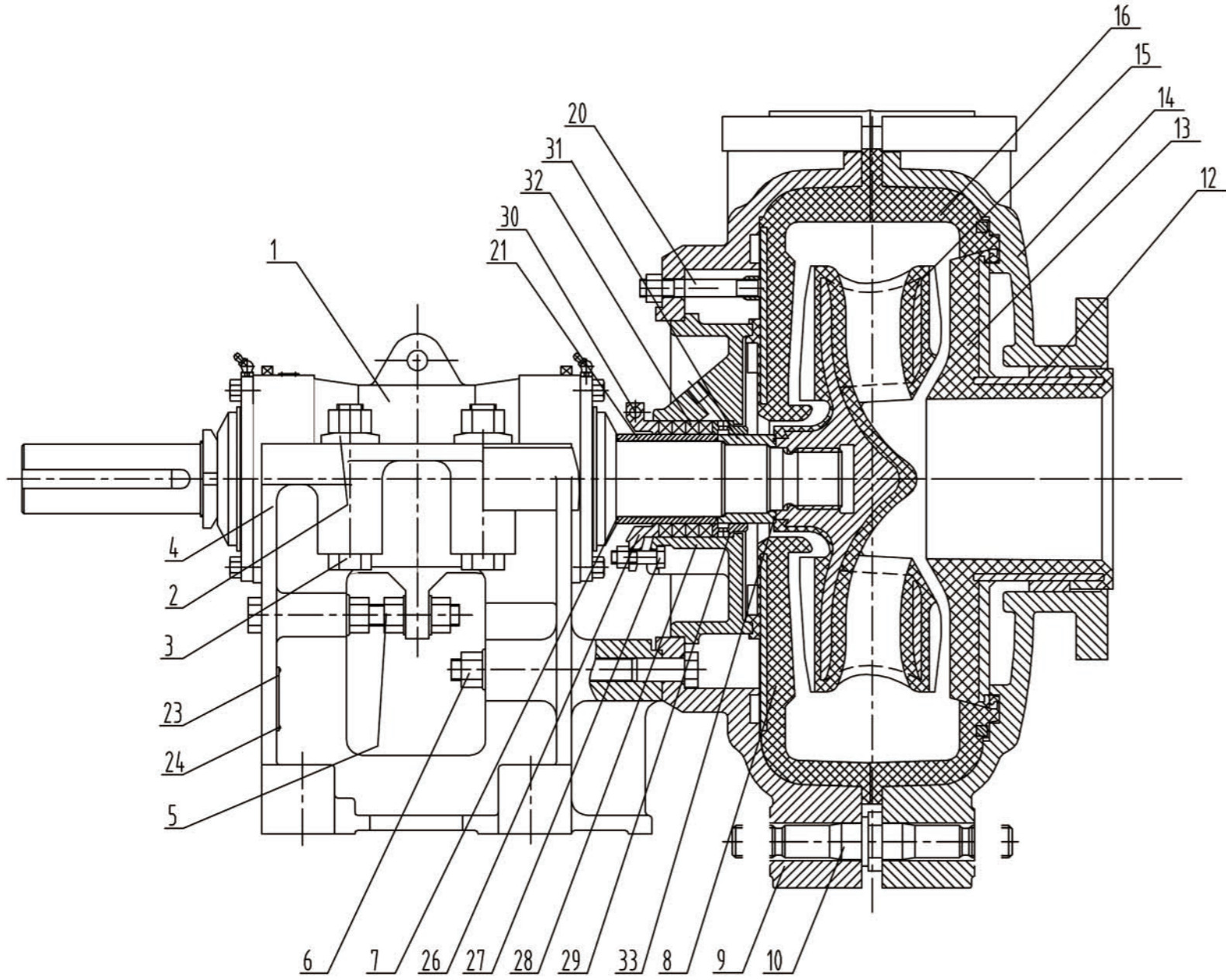
Рашитулы Е  Инженер-механик по планированию

Утверждено

Дуйсембеков Б.Ж  Начальник УОРОП

* - обязательно к заполнению

** - заполняется при наличии



| ITEM | DESCRIPTION | PART NO. | QTY |
|------|-------------------------|----------|-----|
| 46 | O Ring | F064 | 1 |
| 45 | Gland Follower Bolts | | 2 |
| 44 | Gland Follower | D044 | 1 |
| 43 | Gland Follower Bolts | D063 | 2 |
| 42 | Lantern Ring | D067 | 1 |
| 41 | Neck Ring | D109 | 1 |
| 40 | Oil Cup A-18 | DAM0281 | 1 |
| 39 | Expeller | D111 | 2 |
| 38 | Packing | DAM029 | 1 |
| 37 | Expeller Ring | D138 | 1 |
| 36 | Oil Cup Base | D109 | 1 |
| 33 | O Ring | D111 | 4 |
| 32 | Packing | DAM117 | 1 |
| 31 | Shaft Spacer | D118 | 1 |
| 30 | Gland Follower Bolts | D044 | 1 |
| 29 | Lantern Restrictor Ring | DAM078 | 1 |
| 28 | Stuffing Box | D044 | 1 |
| 27 | Gland Follower Bolts | | 2 |
| 26 | Gland Follower | | 1 |
| 24 | Rivet 3X6 | | 4 |
| 23 | Tag 80X111 | | 1 |
| 21 | Shaft Sleeve | D075 | 1 |
| 20 | Frame Plate Liner Stud | | 4 |
| 16 | Cover Plate Liner | E4018 | 1 |
| 15 | Impeller | E4147 | 1 |
| 14 | Cover Plate | E4013 | 1 |
| 13 | Throat Bush | E4083 | 1 |
| 12 | Spacer Key 24x38 | | 2 |
| 10 | Cover Plate Stud | | 4 |
| 9 | Frame Plate | DAM4032 | 1 |
| 8 | Frame Plate Liner | E4036 | 1 |
| 7 | O Ring | D109 | 2 |
| 6 | Frame Plate Liner Bolts | | 3 |
| 5 | Adjusting Screws | | 1 |
| 4 | Frame | D003M | 1 |
| 3 | Clamp Bolt | | 4 |
| 2 | Clamp Washer | D011 | 4 |
| 1 | Bearing Assembly | DAM005-2 | 1 |

| | |
|-------|--|
| DR | |
| CHECK | |
| REV | |
| DATE | |

| | |
|--------------|--------------------|
| 6/4D-AJR | Components Diagram |
| Rubber Liner | AOJIN MACHINERY |

Техническое задание

Группа материала

Вспомогательные оборудования

Подгруппа материала

Запчасти и комплектующие насосных оборудовании

Код шаблона

5

Тип материала (плановая)

ТМЦ

Срок эксплуатации

Больше 1 года

Может ли использоваться отдельно самостоятельно

Нет

Тип материала с учетом критериев

ТМЦ

Единица измерения

Штуки

Краткое наименование (40 символов)

Бронедиск зад Warman 6/4

Атрибуты:

Каталожный/заказной номер

E4041M-A05A

Марка/Бренд/Производитель

Warman

Страна-производитель

Канада

Привязка к оборудованию

Warman

Модель техники или оборудования

Warman

Размер (длина, ширина, высота, диаметр, радиус, вес, объем, площадь и т.д.)

По каталогу

Измерения (напряжение, мощность, ток, емкость, грузоподъемность)

*

Дополнительные характеристики

*

Фотография / Чертёж / Шильдик

RECOMMENDED SPARES

64E - AH - M PUMP

330 - PMW - 03 A/B (5 VANE IMPELLER)

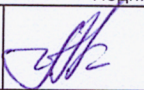
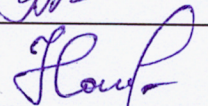
330 - PMW - 04 (6 VANE IMPELLER)

330 - PMW - 07 (5 VANE IMPELLER)

| QTY | PART NO# | DESCRIPTION | PRICE EACH |
|-----|-------------|-----------------------------------|---------------|
| 1 | E065M | BEARING ASSEMBLY | R 21 302 - 00 |
| 2 | E073-D20 | SHAFT SLEEVE | R 441 - 00 |
| 2 | E109-S10 | SHAFT O' RING | R 3 - 30 |
| 2 | F064-S10 | IMPELLER O' RING | R 4 - 40 |
| 1 | E4060-R35 | INTAKE JOINT | R 176 - 00 |
| 1 | E4130-A05A | VOLUTE LINER | R 16 063 - 00 |
| 1 | E4083-A05A | THROAT BUSH | R 9 891 - 00 |
| 1 | E4026M-E62 | FRAME PLATE LINER STUD | R 30 - 40 |
| 1 | E4041M-A05A | FRAME PLATE LINER INSERT | R 7 051 - 00 |
| 1 | E4132L-R35 | DISCHARGE JOINT | R 168 - 00 |
| 1 | E4147-A05A | IMPELLER SVC-M | R 9 778 - 00 |
| 1 | E4058-A05A | IMPELLER GVC-M | R 15 404 - 00 |
| 1 | E078-G01 | STUFFING BOX | R 530 - 00 |
| 1 | E117-E62 | SHAFT SPACER | R 1 953 - 00 |
| 1 | E118-K31 | LANTERN RESTRICTOR | R 157 - 00 |
| 1 | E122-R11A | SEAL - EXPELLER RING/STUFFING BOX | R 2 837 - 00 |
| 1 | E044-K24 | GLAND | R 60 - 70 |
| 2 | E045M-E62 | GLAND BOLT | R 344 - 00 |
| 4 | E111-Q05A | GLAND PACKING | R 5 026 - 00 |
| 1 | E028-A05A | EXPELLER | R 857 - 00 |
| 1 | E029-A05A | EXPELLER RING | R 146 - 00 |
| 1 | E063X-K31 | LANTERN RING | |
| 1 | E067-E62 | NECK RING | |

Дата

10.10.2023

| | Должность | ФИО | Подпись |
|---------------------|---------------------------------|-------------------|---------------------------------------------------------------------------------------|
| Составил | Инженер механик по планированию | Абдрахманов А. С. |  |
| Согласовал/Утвердил | Начальник участка УОиРОП | Найзабаев М. К. |  |

Техническое задание

Группа материала

Вспомогательные оборудования

Подгруппа материала

Запчасти и комплектующие насосных оборудования

Код шаблона

3

Тип материала (плановая)

ТМЦ

Срок эксплуатации

Равно или меньше 1 года

Может ли использоваться отдельно самостоятельно

Нет

Тип материала с учетом критериев

ТМЦ

Категория критичности

В

Единица измерения

Штуки

Краткое наименование (40 символов)

Бронедиск передний F6083-A05A
Warman 8/6

Атрибуты:

Каталожный/заказной номер

F6083-A05A

Марка

>> необходимо заполнить

Страна-производитель

>> необходимо заполнить

Привязка к оборудованию

>> необходимо заполнить

Модель техники или оборудования

Шламовый насос Warman 8/6

Размер

>> необходимо заполнить

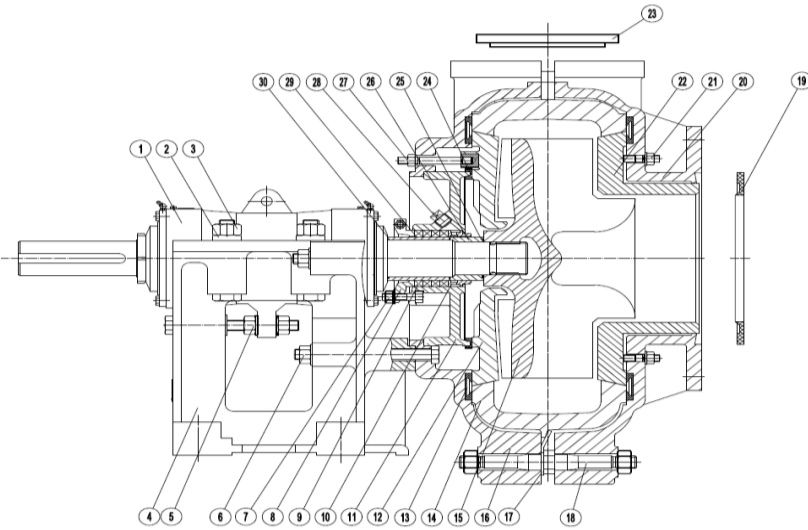
Измерения (напряжение, мощность, ток, емкость)

>> необходимо заполнить

Дополнительные характеристики



Позиция 22

Фотография



Дата

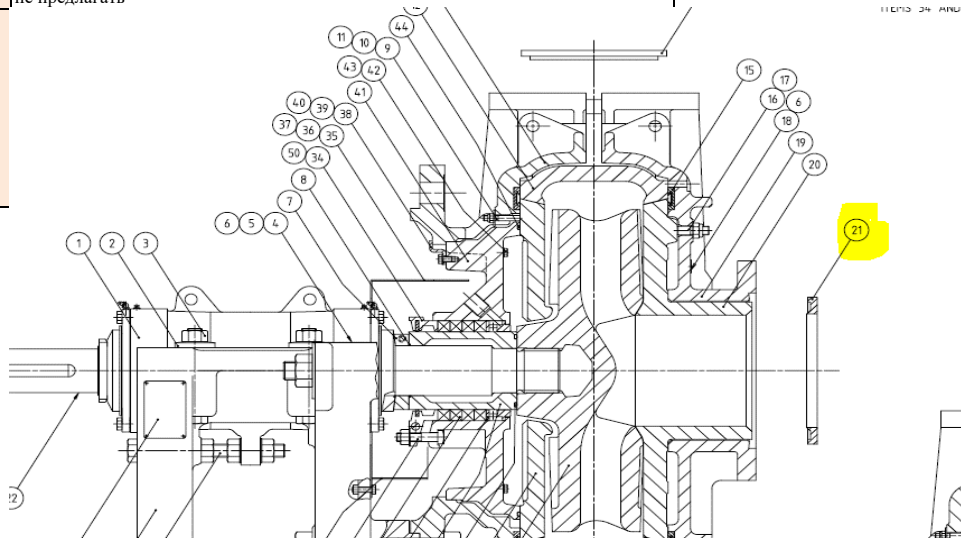
26.03.2023

| | Должность | ФИО | Подпись |
|---------------------|---------------------------------|--------------|---------------------------------------------------------------------------------------|
| Составил | Инженер механик по планированию | Рахымұлы Т. |  |
| Согласовал/Утвердил | Начальник УОиРОП | Исекеев С.К. |  |

ПАСПОРТ НОМЕНКЛАТУРЫ

| | |
|-------------------------------|--------------------------------------------|
| Код (SAP) | 500042154 |
| Наименование материала | Соединение входное/INTAKE JOINT G8060-R08A |
| Полное наименование | Соединение входное/INTAKE JOINT G8060-R08A |
| ЕИ | шт |
| На насос | Warman 10/8 F-AH-M |
| Каталожный № / зав.№ | FAM239-E62 |
| № позиции в чертеже | 21 |
| Аналоги | не предлагать |

Фото/рисунок/чертеж



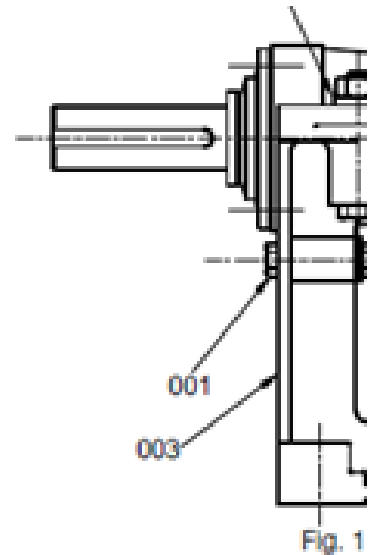


| |
|----------------------------------------|
| ПАС |
| Тип |
| Код |
| Название |
| Описание |
| ЕИ |
| Модель |
| Требуемые технические параметры |
| Производитель |
| ГОСТ |
| Допустимые аналоги |



| QTY | PART NO# | |
|-----|----------|------|
| 1 | E005M | BEAR |

| ПОРТ НОМЕНКЛАТУРЫ | |
|--------------------------|--|
| Запчасть | |
| Узел подшипниковый E005M | |
| Для насоса Warman 6/4 | |
| Шт | |
| E005M | |
| В сборе | |
| Weir Minerals | |
| | |
| | |
| | |



PCO
Engineering Supplies (Pty) Ltd

Engineering Supplies Since 1984

P.O. Box 2983, Fourways, 2055
No 3 Koevoet Street, Kya Sands, Randburg
Registration No: 2004/029531/07
Vat No: 4780103547

Johannesburg Branch:
Tel: +2711 462 2140/1/2
Fax: +2711 462 2129
E-mail: nigel@pumpco.co.za

RECOMMENDED SPARES

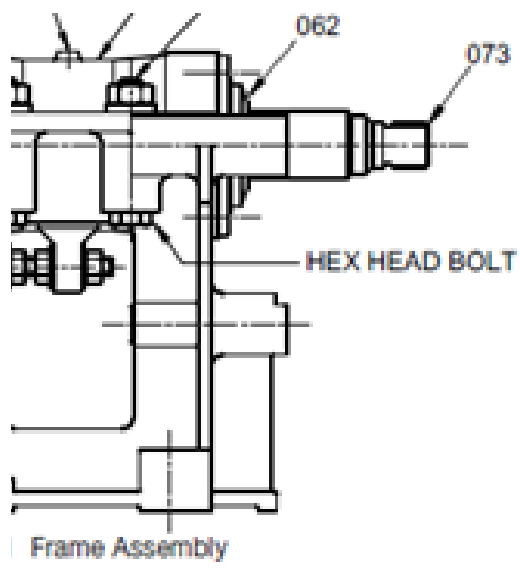
6/4E – AH –M PUMP

330 – PMW – 03 A/B (5 VANE IMPELLER)

330 – PMW – 04 (6 VANE IMPELLER)

330 – PMW – 07 (5 VANE IMPELLER)

| DESCRIPTION | PRICE EACH |
|------------------|---------------|
| BEARING ASSEMBLY | R 21 302 – 00 |



| ПАСПОРТ НОМЕНКЛАТУРЫ | |
|---------------------------------|------------------------------------|
| Тип | Запчасть |
| Код | 500016792 |
| Название | Насос горизонтальный Warman 8/6E-A |
| Описание | Для насоса Warman 8/6 |
| ЕИ | Шт |
| Модель | EAM005M |
| Требуемые технические параметры | В сборе |
| Производитель | Weir Minerals |
| ГОСТ | |
| Допустимые аналоги | |

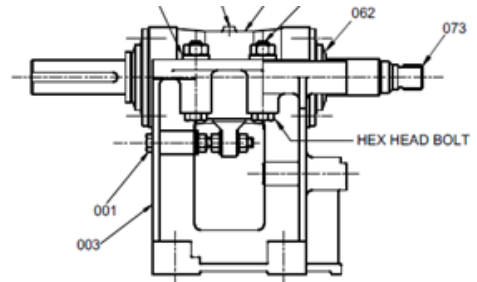


Fig. 1 Frame Assembly



Specialists in Pumping Equipment & Engineering Supplies Since 1984

P.O. Box 2983, Fourways, 2055
 No 3 Koevoet Street, Kya Sands, Randburg
 Registration No: 2004/029531/07
 Vat No: 4780103547

Johannesburg Branch:
 Tel: +2711 462 2140/1/2
 Fax: +2711 462 2129
 E-mail: nigel@pumpco.co.za

RECOMMENDED SPARES

8/6E – AH – M PUMP

310 – PMP – 01 (5 VANE IMPELLER)

321 – PMP – 01 A/B (4 VANE IMPELLER)

323 – PMP – 01 A/B (5 VANE IMPELLER)

| QTY | PART NO# | DESCRIPTION | PRICE EACH |
|-----|----------|------------------|---------------|
| 1 | EAM005M | BEARING ASSEMBLY | R 47 745 – 00 |
| 2 | F075.D20 | SHAFT SLEEVE | R 11 111 – 00 |

Техническое задание

Группа материала

Вспомогательные оборудования

Подгруппа материала

Запчасти и комплектующие насосных оборудовании

Код шаблона

3

Тип материала (плановая)

ТМЦ

Срок эксплуатации

Равно или меньше 1 года

Может ли использоваться отдельно самостоятельно

Нет

Тип материала с учетом критериев

ТМЦ

Категория критичности

В

Единица измерения

Штуки

Краткое наименование (40 символов)

Улита E4110-A05A Warman 6/4

Атрибуты:

Каталожный/заказной номер

E4110-A05A

Марка

Страна-производитель

Привязка к оборудованию

насосы Warman

Модель техники или оборудования

Warman 6/4

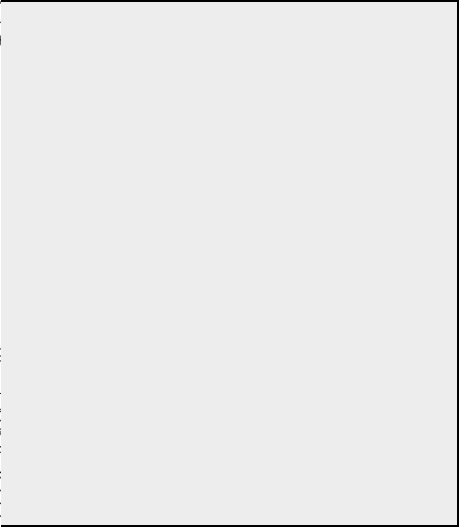
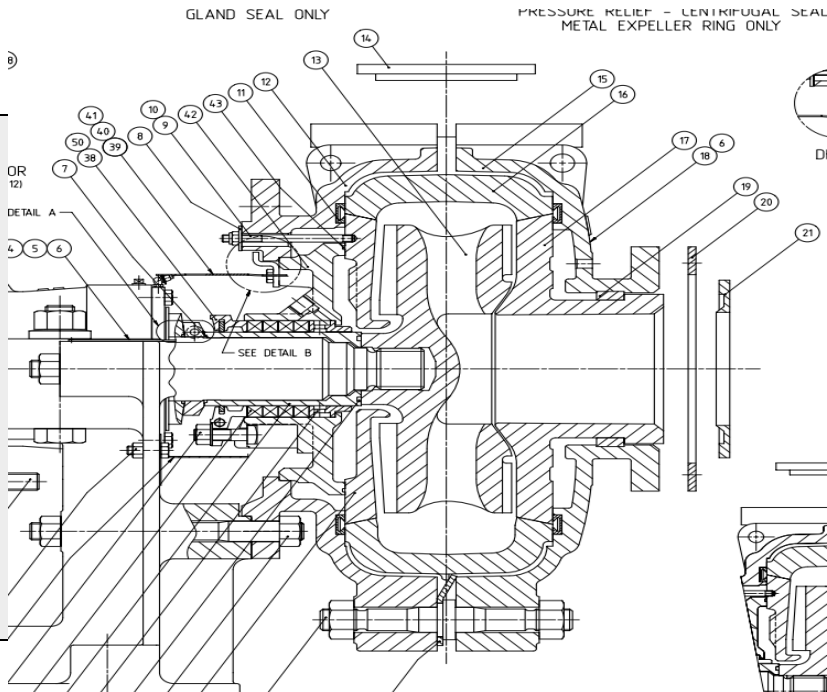
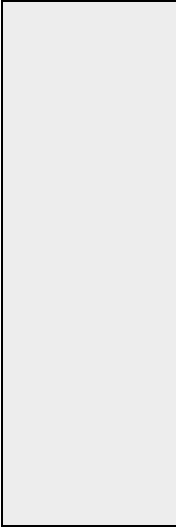
Размер

Измерения (напряжение, мощность, ток, емкость)

Дополнительные характеристики

Улита E4110-A05A Warman 6/4 ,
позиция в чертеже №16

Фотография



Дата

29.05.2023

| | Должность | ФИО | Подпись |
|---------------------|---------------------------------|--------------|---------|
| Составил | Инженер механик по планированию | Рахымұлы Т. | |
| Согласовал/Утвердил | Начальник УОиРОП | Исекеев С.К. | |

Техническое задание

Группа материала

Вспомогательные оборудования

Подгруппа материала

Запчасти и комплектующие

Код шаблона

насосных оборудовании

Тип материала (плановая)

3

Срок эксплуатации

ТМЦ

Может ли использоваться отдельно самостоятельно

Равно или меньше 1 года

Тип материала с учетом критериев

Нет

Категория критичности

ТМЦ

Единица измерения

В

Штуки

Улита F6110-A05A Warman 8/6 E-AH-

М

Краткое наименование (40 символов)

F6110-A05A

Атрибуты:

Каталожный/заказной номер

Марка

Страна-производитель

Привязка к оборудованию

Модель техники или оборудования

Размер

Измерения (напряжение, мощность, ток, емкость)

Дополнительные характеристики

Шламовый насос Warman 8/6

>> необходимо заполнить

>> необходимо заполнить

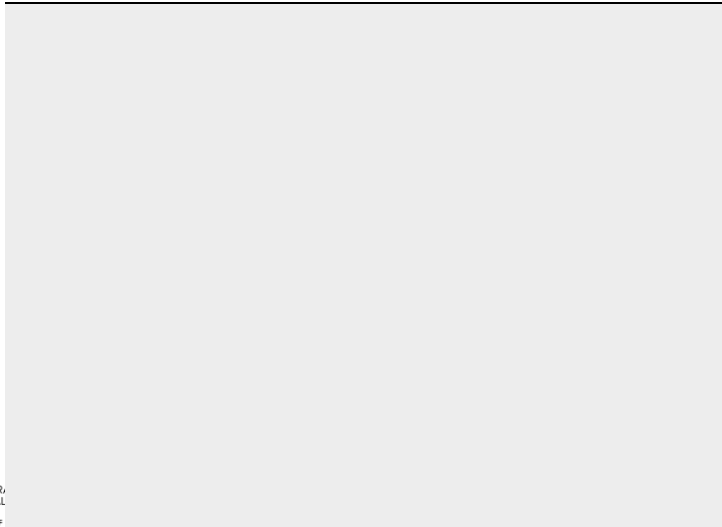
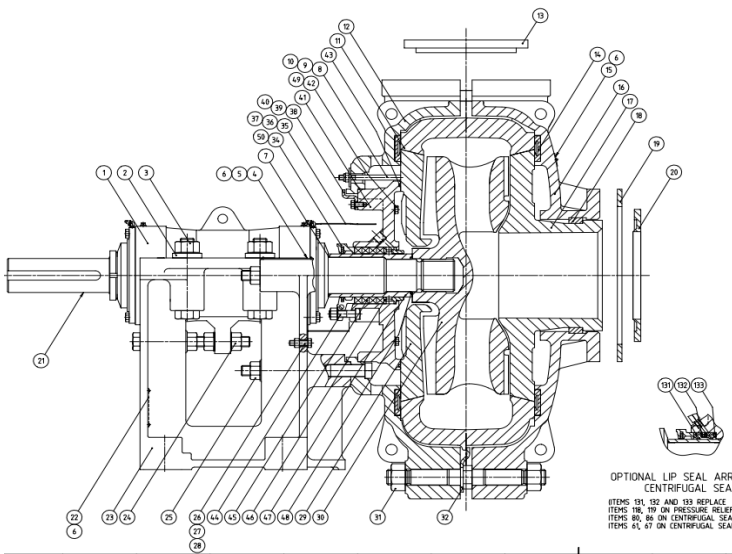
>> необходимо заполнить

>> необходимо заполнить

>> необходимо заполнить

позиция 11

Фотография



Дата

26.03.2023

| | Должность | ФИО | Подпись |
|---------------------|---------------------------------|--------------|---------|
| Составил | Инженер механик по планированию | Рахымұлы Т. | |
| Согласовал/Утвердил | Начальник УОиРОП | Исекеев С.К. | |

Особые условия договора закупок на поставку прочих товаров

ТОО «Cosmo plus» (далее «Продавец»), в лице Директора., действующего (-ей) на основании Устава и АО «АК Алтыналмас» (далее «Покупатель»), в лице в лице Директора коммерческого департамента Бердибековой Ж.А., действующего (-ей) на основании доверенности № 45-24-АА от 06.03.2024 года, совместно именуемые «Стороны», а по отдельности «Сторона», заключили настоящие Особые условия договора закупок на поставку товаров (далее «Особые условия») о нижеследующем.

Настоящие Особые условия являются неотъемлемой частью Общих условий договора закупок V1, расположенных на веб-сайте Покупателя: <https://www.altynalmas.kz/purchase-contracts> (Поставщикам). С положениями Общих условий договора закупок Продавец согласен и безоговорочно их принимает. Настоящие Особые условия и Общие условия договора закупок совместно именуется «Договор».

1. Продавец передает, а Покупатель принимает товар, указанный ниже (далее «Товар») и оплачивает его стоимость:

| № | Наименование | Ед. изм | К ол - во | Цена за единицу , тенге, без НДС | Стоимость, тенге | Срок поставки | Гарантий ный период, от даты поставки | Место поставки (адрес) | Страна производит еля |
|---------------------|--------------|---------|-----------|----------------------------------|------------------|---------------|---------------------------------------|------------------------|-----------------------|
| 1 | | | | | | | | | |
| 2 | | | | | | | | | |
| Итого: | | | | | | | | | |
| НДС: | | | | | 12% | | | | |
| Всего с НДС: | | | | | | | | | |

2. Порядок оплаты:

| Условие оплаты | Срок оплаты (от даты поставки и предоставления документов, предшествующих оплате, согласно п. 3 Особых условий) |
|---------------------------------|-----------------------------------------------------------------------------------------------------------------|
| По факту поставки партии Товара | 30 календарных дней |

3. Обязательные документы, предшествующие оплате (подлинники):

- счет-фактура;
- накладная на отпуск запасов на сторону.

4. Продавец обязан в день отгрузки Товара либо его партии, но не позднее 2 (двух) календарных дней до планируемой даты прибытия Товара на склад Покупателя, уведомить Покупателя посредством электронной почты либо факсимильной связи по реквизитам (данным), указанным в настоящем Договоре о произведенной отгрузке Товара путем предоставления следующих данных: даты отправления; станции/пункта отправления; направления отгрузки; номера товарно-транспортной накладной; номера транспортного средства.

4.1. В день отгрузки Товара либо его партии, но не позднее 2 (двух) календарных дней с даты отгрузки Товара либо его партии, Продавец передает Покупателю посредством оперативной связи (факс, e-mail) следующие документы:

- (А) товарно-транспортную накладную;
- (В) счет-фактуру, оформленный в соответствии с требованиями законодательства Республики Казахстан (если электронный счёт-фактура, то с учётом особенностей пункта 2.9. Общих условий договора закупок);
- (С) документ, подтверждающий качество Товара, выданный производителем и/или уполномоченным органом (сертификат соответствия, сертификат качества, декларация соответствия, свидетельство о приемочных испытаниях, паспорт изделия и т.д.);
- (D) сертификат СТ KZ (если Товар казахстанского происхождения);
- (Е) документ, подтверждающий соответствующее дилерство Завода-изготовителя выданный на Продавца (при необходимости).

4.2. Если применимо Покупатель вправе запросить предоставление иных товаросопроводительных документов:

| | |
|-------------------------------------------------------------|--|
| Сертификат соответствия или отказное письмо (в случае, если | |
|-------------------------------------------------------------|--|

| | |
|-----------------------------------------------------------------------------------------------------------------------------|--|
| товар не входит в перечень продукции и услуг, подлежащих обязательной сертификации) – для товаров иностранного производства | |
| Договор с АО «Жасыл Даму» и сертификат о внесении утилизационного платежа | |

5. Иные документы: .

6. Продавец обязуется в рамках данного договора обеспечить не менее 0% внутривалютной ценности.

7. Контактным лицом Продавца является

8. Контактным лицом Покупателя является Дулат Мухамадиев Tel: +7 707 404 9334, старший специалист, e-mail: dulat.mukhamadiyev@altynalmas.kz.

9. Договор вступает в силу в дату подписания Особых условий обеими Сторонами и действует по «31» декабря 2025 года, а в части исполнения обязательств – до полного их исполнения.

10. Адреса, банковские реквизиты и подписи сторон

| | |
|---------------------------------------------------------------------------------------------------------------------------------------------------------------------------------------------------------------------------------------------------------------------------------------------------------------------------|------------------------|
| Покупатель: А АО «АК Алтыналмас» Юридический и почтовый адрес: Республика Казахстан, г. Алматы, Медеуский район, ул. Елебекова, 10, Бизнес-центр "Venus", блок 2, 050051 БИН: 950640000810 Банковские реквизиты: АО «Bank RBK» БИК: KINCKZKA ИИК: KZ18821VFWWN10000001 (KZT) Кбе 17 | Продавец: |
| _____ Директор Коммерческого Департамента, Бердибекова Ж.А. М.П. | _____ Директор М.П. |