

Квалификационные требования, предъявляемые к потенциальным участникам аукциона

К потенциальным участникам аукциона предъявляются следующие квалификационные требования:

1. обладать правоспособностью;
2. являться платежеспособным;
3. не подлежать процедуре банкротства либо ликвидации;
4. согласие с условиями проводимого аукциона и типовым проектом договора поставки;
5. прочие требования.

1. Документы, подтверждающие правоспособность:

1.1 Резиденты Республики Казахстан (далее – РК) должны предоставить следующий пакет документов:

1.1.1 Для физических лиц:

1.1.1.1 документ, удостоверяющий личность, с указанием индивидуального идентификационного номера и (или) документ о регистрации в качестве субъекта индивидуального предпринимательства с указанием индивидуального или бизнес-идентификационного номера (далее – БИН) (в случае, если потенциальный участник является субъектом индивидуального предпринимательства);

1.1.1.2 свидетельство о государственной регистрации в качестве Индивидуального Предпринимателя (далее – ИП) или справка о государственной регистрации ИП (справка с портала электронного правительства с уникальным кодом документа, подписанная электронно-цифровой подписью органа, выдавшего справку), или уведомление и талон о начале деятельности в качестве ИП (для ИП зарегистрированных с 01 января 2017 года; уведомление и талон с портала электронного правительства с уникальным кодом документа, подписанные электронно-цифровой подписью органа, выдавшего указанные документы).

1.1.2 Для юридических лиц:

1.1.2.1 Устав или заявление о государственной регистрации в случае, если юридическое лицо осуществляет деятельность на основании Типового устава;

1.1.2.2 Свидетельство или справка о государственной регистрации (перерегистрации) юридического лица с указанием БИН;

1.1.2.3 Выписка из учредительных документов (в случае, если устав не содержит сведения об учредителях или составе учредителей), содержащая сведения об учредителе или составе учредителей, либо сканированная копия выписки из реестра держателей акций, выданная не ранее 1 (одного) месяца, предшествующего дате подачи заявки на участие в аукционе;

1.1.2.4 Решение и/или Выписка из общего собрания участников и/или иного органа в соответствии с Уставом и Приказ о назначении на должность Первого руководителя в целях подтверждения полномочий Первого руководителя претендента на участие в аукционе.

1.2 Нерезиденты РК должны предоставить следующий пакет документов:

1.2.1 Учредительные документы (устав или приравненный к нему документ);

1.2.2 Документ, подтверждающий регистрацию юридического лица в уполномоченном государственном органе или торговой палате;

1.2.3 Протокол (решение) органа управления об избрании (назначении) руководителя исполнительного органа либо доверенность на уполномоченного представителя, в случае если подписантом выступает не руководитель исполнительного органа указанного контрагента;

1.2.4 Государственная лицензия Республики Казахстан / разрешения на предоставление товаров, в случае если данные товары лицензируются, включая копию приложения к государственной лицензии (нотариально заверенная копия) (если применимо).

1.2.5 В случае невозможности предоставления документов, указанных в подпунктах 1.2.1, 1.2.2 и 1.2.3 необходимо предоставить письмо на официальном бланке о подтверждении сведений о компании, деловой репутации и полномочия лица, имеющего право подписи.

1.3 филиалы нерезидентов, расположенные на территории РК, должны предоставить следующий пакет документов:

1.3.1 Положение о филиале или представительстве;

1.3.2 Документ, подтверждающий регистрацию;

1.3.3 Решение и/или Выписка из общего собрания участников и/или иного органа в соответствии с Уставом, о назначении на должность Первого руководителя Филиала;

1.3.4 Доверенность на руководителя филиала;

1.3.5 Учредительные документы на юридическое лицо, указанные в п 1.1.2.

2. Документы, подтверждающие платежеспособность

2.1 Резиденты РК должны предоставить следующие документы:

2.1.1 справка с банка или филиала банка с подписью и печатью, в которых обслуживается потенциальный участник аукциона, о наличии расчетного счета и об отсутствии просроченной задолженности по обязательствам потенциального участника аукциона перед банком или филиалом банка (в случае, если потенциальный участник аукциона является клиентом нескольких банков второго уровня или филиалов, а также иностранного банка). Данная справка представляется от каждого из таких банков и должна быть выдана не ранее 1 (одного) месяца, предшествующего сроку окончания подачи заявок на участие в аукционе;

2.1.2 справка в установленной форме соответствующего налогового органа об отсутствии налоговой задолженности (за исключением случаев, когда срок уплаты отсрочен в соответствии с законодательством Республики Казахстан о налогах и других обязательных платежах в бюджет) либо о наличии налоговой задолженности менее одного тенге, выданной не ранее 1 (одного) месяца, предшествующего сроку окончания подачи заявок на участие в аукционе;

2.1.3 Документ о постановке на учет плательщика по НДС (если потенциальный участник аукциона является плательщиком НДС) или сканированная копия гарантийного письма, подтверждающего, что потенциальный участник аукциона на дату предоставления конкурсной заявки не является плательщиком НДС.

2.2 Нерезиденты РК должны представить соответствующее информационное письмо об отсутствии задолженности.

3. Гарантийное письмо о том, что потенциальный участник аукциона не подлежит процедуре банкротства либо ликвидации. Срок действия такого письма не должен превышать 1 (один) месяц, предшествующего сроку окончания подачи заявок на участие в аукционе.

4. Гарантийное письмо о согласии с условиями проводимого аукциона и типовым проектом договора (изменения в проект договора могут быть внесены только по согласованию сторон после определения победителя).

5. Гарантийное письмо о том, что в случае победы в проводимом аукционе потенциальный участник аукциона обязуется подписать договор или направить свои комментарии к проекту договора в течение 3 (трех) рабочих дней с момента его получения. В случае непредставления ответа в указанные сроки заказчик в праве отказаться от заключения договора с победителем проводимого аукциона без возмещения затрат, понесенных победителем аукциона.

6. Гарантийное письмо о том, что потенциальный участник аукциона и (или) его аффилированное юридическое лицо либо учредитель и (или) первый руководитель обязуется погасить имеющуюся налоговую задолженность до подписания договора (при наличии налоговой задолженности: у потенциального участника аукциона и (или) его аффилированных юридических лиц в размере менее 6 (шести) МРП, установленного на соответствующий финансовый год на момент подачи заявок на участие в аукционе; у учредителей и (или) первого руководителя в размере менее 100 000 (сто тысяч) тенге, установленного на соответствующий финансовый год).

7. Прочие требования

7.1 Потенциальный участник аукциона обязан направить сканированную копию заявки на участие в аукционе с приложением всей необходимой документацией на FTP-сервер брокера заказчика. Документы должны быть отсканированы с оригинала либо с нотариально засвидетельствованной копии в цветном формате и представлены в электронном виде. Документ, отсканированный с копии и (или) дубликата, за исключением представления документов, отсканированных с бумажной копии электронного документа, полученного по средствам государственных информационных систем, или содержащий информацию, которая не может быть идентифицирована с буквенными, цифровыми и иными символами, считается не представленным потенциальным участником и подлежит отклонению как не соответствующий требованиям заказчика.

7.2 При подаче заявки на участие в аукционе брокеру заказчика, потенциальный участник аукциона в обязательном порядке должен предоставить подписанную техническую спецификацию по лоту с подписью и печатью согласно приложению №2. В случае непредоставления подписанной технической спецификации потенциальный участник аукциона не будет допущен к участию в аукционе.

7.3 Поставляемый товар должен быть новым (не бывшим в употреблении), дата выпуска (производства) товара - не более 1 (одного) года со дня изготовления, при этом дата выпуска товара на момент поставки не должна быть более половины срока годности, консервации либо гарантийного срока.

7.4 Аналогичный товар не рассматривается за исключением случаев, предусмотренных в технической спецификации. При наличии соответствующего требования в технической спецификации в случае предложения участником биржевых торгов аналогичного товара по заявке заказчика, участник торгов обязан согласовать данный аналог с заказчиком (согласно официальному обращению на имя Директора по снабжению ТОО «Востокцветмет» Н.З. Нурпеисова) не позднее 2 (двух) рабочих дней до момента подачи заявки на участие в аукционе. В случае отсутствия официального обращения в установленные сроки, заявка на участие в аукционе рассматриваться не будет.

7.5 Запрещается использовать торговые роботы (технологии автоматизированной ускоренной обработки и подачи данных) для выставления заявок на участие в аукционе. В случае обнаружения данного факта итоги аукциона будут признаны не действительными, брокер претендента и потенциальный участник аукциона будут внесены в модуль «Рисковые контрагенты» реестра контрагентов Службы безопасности Группы KAZ Minerals

7.6 Потенциальный участник аукциона обязан предоставить письмо согласно приложению №3.

7.7 В случае, если анкета по соблюдению законодательства о борьбе со взяточничеством и коррупцией потенциальным участником аукциона предоставлялась ранее 1 (одного) года, то необходимо предоставить обновленную анкету (приложение №4)

7.8 Потенциальный участник аукциона не должен быть зарегистрированным в модуле «Рисковые контрагенты» регистра контрагентов Службы безопасности Группы KAZ Minerals

7.9 Победитель торгов после получения отчета о биржевых сделках должен предоставить приложение к биржевой сделке с учетом понижения по всем позициям брокеру заказчика в формате Excel и сканированную копию подписанного варианта до 10 ч. 00 мин. следующего дня на следующие электронные адреса: e.akkulov@fbcap.kz и адрес исполнителя, указанного в технической спецификации

7.10 В случае отсутствия документа на языках проводимого конкурса, необходимо предоставить нотариально засвидетельствованный перевод такого документа или документ на языке оригинала по согласованию с заказчиком

7.11 Дополнительные требования согласно Технической спецификации (приложение №2).

Основания признания потенциального участника аукциона не соответствующим квалификационным требованиям:

1. не представлен либо представлен с нарушением документ (документы), подтверждающие соответствие квалификационным требованиям;

2. не соответствие квалификационным требованиям на основании информации, согласно документам, предоставленные потенциальным участником аукциона;

3. предоставление недостоверной и/или неполной информации по квалификационным требованиям;

4. Несоответствие технических характеристик предлагаемого товара, указанного в Приложении № 2;

5. Непредоставление и/или несоответствие предоставленных документов дополнительным требованиям к потенциальному поставщику;

6. установление факта нахождения в модуле «Рисковые контрагенты» реестра контрагентов Службы безопасности Группы KAZ Minerals;

7. установление факта включения предлагаемых к поставке товаров и (или) потенциального участника аукциона, а также его учредителей, акционеров, руководителей и других аффилированных юридических и физических лиц в санкционные списки Соединенных Штатов Америки, Великобритании, Европейского Союза и других стран.

8. установления факта наличия налоговой задолженности на стадии осуществления процедуры допуска к участию в аукционе у следующих лиц:

а) у потенциального участника аукциона и (или) его аффилированных юридических лиц в размере более 6 (шести) МРП, установленного на соответствующий финансовый год;

б) у учредителей и (или) первого руководителя в размере более 100 000 (сто тысяч) тенге, установленного на соответствующий финансовый год.

Приложение №2
к Квалификационным требованиям,
предъявляемые к потенциальным участникам аукциона

Техническая спецификация к Лоту № 1 заявки № _____

Закупаемый товар						Предлагаемый товар					
№ п/п	Заявка на закуп (PR)	Номенклатурный номер (Сток код)	Наименование закупаемых ТМЦ	Ед. изм.	Количество	Технические характеристики, ГОСТ, ТУ, марка, модель закупаемого товара	Наименование предлагаемого товара	Технические характеристики, ГОСТ, ТУ, марка, модель предлагаемого товара	Условия поставки, место поставки	Срок поставки	ДС (от 0 до 100 %)

Согласен со всеми условиями
проводимого конкурса
Должность, ФИО уполномоченного лица
поставщика

подпись, печать

ФИРМЕННЫЙ БЛАНК ПРЕДПРИЯТИЯ
(ИЛИ РЕКВИЗИТЫ И КОНТАКТНАЯ ИНФОРМАЦИЯ)

Исх. № _____
Дата « ____ » _____ 2022 г.

Группе KAZ Minerals

Настоящим подтверждаем, что **НАИМЕНОВАНИЕ КОМПАНИИ**, а также ее учредители, акционеры, руководители и другие аффилированные юридические и физические лица в санкционных списках Соединенных Штатов Америки, Великобритании, Европейского Союза, стран-участниц Европейского Союза и других стран **не значатся/значатся**.

(в случае если ответ «значатся», необходимо указать какое именно юридическое или физическое лицо значится в санкционных списках необходимо указать подробно по какой причине внесено и какое отношение имеет к Компании – учредитель, руководитель, аффилированное лицо или другое).

Подтверждаем, что поставляемые ТМЦ **не находятся** под санкционными ограничениями Европейского Союза, стран-участниц Европейского Союза, Великобритании, Соединенных Штатов Америки и других стран.

Подтверждаем, что на момент размещения конкурсной заявки на участие в аукционе произведена проверка ТМЦ на предмет отсутствия санкционных ограничений Европейского Союза, стран-участниц Европейского Союза, Великобритании, Соединенных Штатов Америки и других стран.

Обязуемся провести дополнительную проверку до ввоза товара к месту поставки ТМЦ на предмет отсутствия санкционных ограничений Европейского Союза, стран-участниц Европейского Союза, Великобритании, Соединенных Штатов Америки и других стран.

Уведомлены и согласны с тем, что, в случае предложения ТМЦ, находящегося в санкционном перечне, данное обстоятельство может являться основанием для отклонения конкурсной заявки, а в случае поставки санкционного ТМЦ без ведома заказчика, данный факт может являться основанием для внесения поставщика в Реестр рискованных контрагентов Группы KAZ Minerals и расторжения договора.

Должность уполномоченного лица

подпись

Ф.И.О.

(обязательно печать)

Исп. _____
Тел. 8 (_____) _____

KAZ MINERALS

АНКЕТА ПО СОБЛЮДЕНИЮ ЗАКОНОДАТЕЛЬСТВА О БОРЬБЕ СО
ВЗЯТОЧНИЧЕСТВОМ И КОРРУПЦИЕЙ

1. Наименование компании:

2. Адрес:

3. Телефон: _____ Факс: _____

4. Организационно-правовая форма:

_____ Индивидуальный предприниматель

_____ Акционерное общество

_____ Корпорация

_____ ТОО/другая форма (укажите, пожалуйста)

Страна/штат учреждения или регистрации: _____

Регистрационный номер: _____ Дата учреждения: _____

5. Будут ли привлекаться субподрядчики для выполнения настоящего договора?

_____ Да _____ Нет

Если да, назовите их и укажите их местонахождение (город, штат и/или страна):

6. Акционеры или участники (акции (доли участия) должны в сумме составлять 100%). Если акции обращаются на организованном рынке ценных бумаг, должны быть перечислены все акционеры, имеющие 5% или более акций). Укажите полные имена или зарегистрированные наименования и местонахождение (город, штат и/или страна):

Имя (фирменное наименование) _____ Доля, % ____

Страна проживания (учреждения) _____

Имя (фирменное наименование) _____ Доля, % ____

Страна проживания (учреждения) _____

Имя (фирменное наименование) _____ Доля, % ____

Страна проживания (учреждения) _____

Имя (фирменное наименование) _____ Доля, % ____
Страна проживания (учреждения) _____

Имя (фирменное наименование) _____ Доля, % ____
Страна проживания (учреждения) _____

Имя (фирменное наименование) _____ Доля, % ____
Страна проживания (учреждения) _____

Имя (фирменное наименование) _____ Доля, % ____
Страна проживания (учреждения) _____

7. Члены Совета директоров или наблюдательного совета. Укажите, пожалуйста, полные зарегистрированные имена/наименования и местонахождение (город, штат и/или страна):

Имя _____
Местонахождение _____

Имя _____
Местонахождение _____

Имя _____
Местонахождение _____

Имя _____
Местонахождение _____

Имя _____
Местонахождение _____

Имя _____
Местонахождение _____

Подтвердите, пожалуйста, что другие лица (в т.ч. юридические) не участвуют в управлении делами Компании, не являясь назначенными Директорами:

Да _____ Нет _____

Если **нет**, укажите дополнительную информацию о таких лицах.

8. Высшие руководители (или аналогичные должностные лица). Укажите, пожалуйста, полные зарегистрированные имена/наименования и местонахождение (город, штат и (или) страна):

Президент / Председатель правления/Генеральный директор _____
Местонахождение _____

Главный финансовый директор _____
Местонахождение _____

Главный производственный директор _____
Местонахождение _____

Управляющий директор _____
Местонахождение _____

Директор по продажам/маркетингу _____
Местонахождение _____

Прочие _____
Местонахождение _____

9. Прочие сотрудники, которые будут задействованы в данном проекте или сделке. Укажите, пожалуйста, полные зарегистрированные имена/наименования и местонахождение (город, штат и/или страна):

Имя _____ Должность _____
Местонахождение _____

Имя _____ Должность _____
Местонахождение _____

Имя _____ Должность _____
Местонахождение _____

Имя _____ Должность _____
Местонахождение _____

Имя _____ Должность _____
Местонахождение _____

10. Укажите, пожалуйста, все материнские компании вплоть до головной компании и их местонахождение (город, штат и/или страна):

Фирменное наименование _____
Местонахождение _____

Фирменное наименование _____
Местонахождение _____

Фирменное наименование _____
Местонахождение _____

Фирменное наименование _____
Местонахождение _____

11. Укажите, пожалуйста, все дочерние и прочие аффилированные компании и их местонахождение (город, штат и/или страна) или приложите их отдельный список:

Фирменное наименование _____
Местонахождение _____

Фирменное наименование _____
Местонахождение _____

Фирменное наименование _____
Местонахождение _____

Фирменное наименование _____
Местонахождение _____

12. Компании, которые могут дать рекомендации; предпочтительно, чтобы это были компании, для которых вы поставили аналогичные товары (выполнили аналогичные работы/услуги). Также укажите, пожалуйста, имя контактного лица и прочую контактную информацию.

Компания _____ Тел. _____

Имя _____ E-mail _____

Компания _____ Тел. _____

Имя _____ E-mail _____

Компания _____ Тел. _____

Имя _____ E-mail _____

13. Общие сведения.

Годы деятельности _____ Вид деятельности _____

14. Является ли кто-нибудь из владельцев, контролирующих акционеров (участников), директоров, должностных лиц, работников или агентов вашей Компании работником или членом семьи работника KAZ? Если да, укажите подробности.

_____ Да _____ Нет

Подробная информация:

15. Является ли какой-либо из членов семьи владельцев, контролирующих акционеров (участников), директоров, должностных лиц, руководителей высшего звена или агентов вашей Компании:

i. должностным лицом (государственным служащим) или работником государственного учреждения или органа (исполнительного, законодательного, судебного или административного);

ii. должностным лицом или работником организации, находящейся в собственности или под контролем государства;

iii. должностным лицом или работником международной общественной организации;

iv. лицом, официально действующим от имени государственного органа, учреждения или международной общественной организации;

v. кандидатом на должность в государственный орган или лицом, уже назначенным на такую должность; или

vi. должностным лицом или работником политической партии?

_____ Да _____ Нет

Если да, укажите подробности:

16. Является ли владелец, контролирующий акционер (участник), директор, должностное лицо, руководитель высшего звена или агент вашей компании:

i. должностным лицом (государственным служащим) или работником государственного учреждения или органа (исполнительного, законодательного, судебного или административного);

ii. должностным лицом или работником организации, находящейся в собственности или под контролем государства;

iii. должностным лицом или работником международной общественной организации;

iv. лицом, официально действующим от имени государственного органа, учреждения или международной общественной организации;

v. кандидатом на должность в государственный орган или лицом, уже назначенным на такую должность; или

vi. должностным лицом или работником политической партии?

_____ Да _____ Нет

Если да, укажите подробности:

17. Был ли кто-нибудь из владельцев, контролирующих акционеров (участников), директоров, должностных лиц, руководителей высшего звена или агентов вашей Компании или сама Компания в течение последних 5 лет:

i. официально осужден или подвергнут административной или уголовной ответственности или следствию компетентными государственными органами за какое-либо финансовое правонарушение, включая, без ограничения, мошенничество, взяточничество, коррупцию, отмывание денег или финансирование терроризма;

ii. подвергнут ограничительным, обеспечительным или конфискационным мерам в виде замораживания банковских счетов, конфискации или ареста имущества в связи с предполагаемым или фактическим нарушением законов против коррупции, отмывания денег или финансирования терроризма;

iii. отстранен от участия в тендерах государственных компаний в связи с коррупционной деятельностью в какой-либо юрисдикции?

_____ Да _____ Нет

Если да, укажите подробности:

18. Участвовал ли кто-нибудь из владельцев, контролирующих акционеров (участников), директоров, должностных лиц, руководителей высшего звена или агентов вашей Компании или сама Компания в течение последних 5 лет в сделках, при которых имели место:

i. получение, передача, перевозка, хранение, использование, структурирование, перенаправление или укрытие средств, полученных от какой-либо преступной деятельности, включая незаконный оборот наркотиков, мошенничество или дачу взяток государственным служащим или коммерческий подкуп третьих лиц;

ii. участие в террористической деятельности, поддержка или финансирование терроризма, террористических организаций или отдельных лиц?

_____ Да _____ Нет

Если да, укажите подробности:

19. Имеется ли в вашей Компании программа или кодекс по соблюдению законодательства о противодействии взяточничеству и коррупции? (Если да, предоставьте копию такой программы или кодекса).

_____ Да _____ Нет

20. Распространяется ли такая программа или кодекс по соблюдению законодательства о противодействии взяточничеству и коррупции на всех сотрудников, которые будут задействованы в данной сделке с KAZ Minerals?

_____ Да _____ Нет

Если да, укажите подробности:

Как внедряется такая программа или кодекс по соблюдению законодательства о противодействии взяточничеству и коррупции в ходе вашей обычной деятельности?

21. Имеются ли в вашей компании политики о противодействии взяточничеству и коррупции?

_____ Да _____ Нет

Если да, предоставьте копии:

22. Знаете ли вы о каких-либо формах современного рабства (в т.ч. принудительный труд, рабство, подневольный труд, торговля людьми или детский труд) в вашей организации или среди ваших прямых или косвенных поставщиков?

_____ Да _____ Нет

Если да, укажите подробности:

23. Учувствовали ли ваша Компания в уклонении от налогов или знаете ли вы о связанных лицах (к примеру, сотрудниках, агентах, поставщиках услуг, дочерних компаниях или совместных предприятиях), задействованных в уклонении от налогов?

_____ Да _____ Нет

Если да, укажите подробности:

24. Применяются ли какие-либо санкции по отношению к вам или кому-либо из ваших дочерних организаций, директоров, официальных лиц или сотрудников, или, насколько вам известно, кому-либо из агентов, партнеров или других лиц, действующих от вашего имени? Применение санкций в данной Анкете означает «быть субъектом или объектом каких-либо санкций, применяемых Правительством США, Советом

Безопасности ООН, Европейским Союзом, Казначейством Ее Величества или другим соответствующим санкционным органом.

_____ Да _____ Нет

Если да, укажите подробности:

25. Укажите любые другие факты, которые могут иметь значение для оценки коррупционного риска в связи с заключением контракта или договора с вашей Компанией.

ПОДТВЕРЖДЕНИЕ И СОГЛАСИЕ НА ПРОВЕРКУ

Настоящим подтверждаю достоверность и точность ответов, приведенных в настоящей Анкете. Заполняя и подписывая настоящую Анкету от своего имени и от имени нижеуказанной Компании, я даю согласие на проверку сведений, указанных в Анкете, KAZ Minerals PLC и/или компанией Группы KAZ Minerals, ее дочерними, аффилированными организациями или агентами. Факсимильная копия настоящего документа имеет такую же силу, как оригинал.

Подпись

Имя

Должность [председатель правления, генеральный директор или финансовый директор]

Компания

Дата

«Техническая спецификация по Лоту №1 заявки №3769»

№ п/п	Заявка на закуп (PR)	Номенклатурный номер(Сток код)	Наименование закупаемых ТМЦ	Ед.изм.	Кол-во	Цена за ед., с учётом НДС	Общая сумма, с НДС	Техническая характеристика, ГОСТ, ТУ, марка, модель	Дополнительные требования к потенциальному поставщику	Условия поставки, место поставки	Срок поставки	Условия оплаты	ДМС не менее(от 0 до 100%)	№ контракта недрополъзования
1	1	421001732470	Светильник рудничный нсро1х200/р54-02, е27, 200вт, 198-242в.	штг	30.0000	14550.0000	436500.0000	-	DDP (Республика Казахстан, Восточно-Казахстанская область ,Шемонайхинский район п.Усть-Таловка), поставляемый товар должен быть новым (не бывшим в употреблении), не с консервации, не с капитального ремонта, дата выпуска (производства) ТМЦ - не более 2-х лет со дня изготовления. Предоставление подтверждающего документа о том, что участник является завод-изготовителем либо официальным представителем завода изготовителя закупаемого товара с обязательным подтверждением статуса завода-изготовителя или правообладателя бренда/марки (сертификаты происхождения, сертификаты соответствия или другое). В случае если потенциальный поставщик не является завод-изготовителем или официальным представителем завода изготовителя закупаемого товара, должно быть предоставлено письмо от завод-изготовителя или правообладателя бренда/марки с подтверждением контрактных/деловых взаимоотношений с потенциальным участником тендера и сохранении гарантийных условий завод-изготовителя или правообладателя бренда/марки в случае поставки товара через потенциального участника, а также документ подтверждающий, что автор письма является завод-изготовителем. поставка согласно заказа на отгрузку по потребности ТОО ВЦМ.	DDP, Республика Казахстан, Шемонайхинский район, п.Усть-Таловка, ул.Металлургов 6	60	По факту	0.0000	62

2	1	421001732470	Светильник рудничный нсро1х200/р54-02, е27, 200вт, 198- 242в.	шт	25.0000	14550.0000	363750.0000	-	DDP (Республика Казахстан, Восточно-Казахстанская область, Шемонайхинский район п.Усть-Таловка), поставляемый товар должен быть новым (не бывшим в употреблении), не с консервации, не с капитального ремонта, дата выпуска (производства) ТМЦ - не более 2-х лет со дня изготовления. Предоставление подтверждающего документа о том, что участник является завод-изготовителем либо официальным представителем завода изготовителя закупаемого товара с обязательным подтверждением статуса завода-изготовителя или правообладателя бренда/марки (сертификаты происхождения, сертификат соответствия или другое). В случае если потенциальный поставщик не является завод-изготовителем или официальным представителем завода изготовителя закупаемого товара, должно быть предоставлено письмо от завод-изготовителя или правообладателя бренда/марки с подтверждением контрактных/деловых взаимоотношений с потенциальным участником тендера и сохранении гарантийных условий завод-изготовителя или правообладателя бренда/марки в случае поставки товара через потенциального участника, а также документ подтверждающий, что автор письма является завод-изготовителем. поставка согласно заказа на отгрузку по потребности ТОО ВЦМ.	DDP, Республика Казахстан, ВКО, Шемонайхинский район, п.Усть-Таловка, ул.Металлургов 6	60	По факту	0.0000	62
---	---	--------------	---	----	---------	------------	-------------	---	---	--	----	----------	--------	----

3	1	418007729306	Регулятор давления ак-11бу3.	шт	2.0000	80300.0000	160600.0000	-	DDP (Республика Казахстан, Восточно-Казахстанская область, Шемонайхинский район п.Усть-Таловка), поставляемый товар должен быть новым (не бывшим в употреблении), не с консервации, не с капитального ремонта, дата выпуска (производства) ТМЦ - не более 2-х лет со дня изготовления. Предоставление подтверждающего документа о том, что участник является завод-изготовителем либо официальным представителем завода изготовителя закупаемого товара с обязательным подтверждением статуса завода-изготовителя или правообладателя бренда/марки (сертификаты происхождения, сертификат соответствия или другое). В случае если потенциальный поставщик не является завод-изготовителем или официальным представителем завода изготовителя закупаемого товара, должно быть предоставлено письмо от завод-изготовителя или правообладателя бренда/марки с подтверждением контрактных/деловых взаимоотношений с потенциальным участником тендера и сохранении гарантийных условий завод-изготовителя или правообладателя бренда/марки в случае поставки товара через потенциального участника, а также документ подтверждающий, что автор письма является завод-изготовителем. поставка согласно заказа на отгрузку по потребности ТОО ВЦМ.	DDP, Республика Казахстан, ВКО, Шемонайхинский район, п.Усть-Таловка, ул.Металлургов 6	60	По факту	0.0000	62
---	---	--------------	------------------------------	----	--------	------------	-------------	---	---	--	----	----------	--------	----

4	1	421001732470	Светильник рудничный нсро1х200/р54-02, е27, 200вт, 198- 242в.	шт	65.0000	14550.0000	945750.0000	-	DDP (Республика Казахстан, Восточно-Казахстанская область, Шемонайхинский район п.Усть-Таловка), поставляемый товар должен быть новым (не бывшим в употреблении), не с консервации, не с капитального ремонта, дата выпуска (производства) ТМЦ - не более 2-х лет со дня изготовления. Предоставление подтверждающего документа о том, что участник является завод-изготовителем либо официальным представителем завода изготовителя закупаемого товара с обязательным подтверждением статуса завода-изготовителя или правообладателя бренда/марки (сертификаты происхождения, сертификат соответствия или другое). В случае если потенциальный поставщик не является завод-изготовителем или официальным представителем завода изготовителя закупаемого товара, должно быть предоставлено письмо от завод-изготовителя или правообладателя бренда/марки с подтверждением контрактных/деловых взаимоотношений с потенциальным участником тендера и сохранении гарантийных условий завод-изготовителя или правообладателя бренда/марки в случае поставки товара через потенциального участника, а также документ подтверждающий, что автор письма является завод-изготовителем. поставка согласно заказа на отгрузку по потребности ТОО ВЦМ.	DDP, Республика Казахстан, ВКО, Шемонайхинский район, п.Усть-Таловка, ул.Металлургов 6	60	По факту	0.0000	62
---	---	--------------	---	----	---------	------------	-------------	---	---	--	----	----------	--------	----

5	1	421002793003	СГГ исп.06.05 Светильник головной взрывозащищенный с герметичной батареей (Ni-MH батарея емкостью 10 А/ч, масса 1.0 кг).	шт	100.0000	70000.0000	7000000.0000	СГГ исп. 06.05 Светильник головной взрывозащищенный с герметичной батареей (Ni-MH батарея емкостью 10 А*ч, масса 1.0 кг). В качестве источника света используется светодиодный модуль. Продолжительность непрерывного горения не менее:- в номинальном режиме 20 часов, - во вспомогательном режиме 85 часов. Габаритные размеры: корпуса 145*55*135 мм, фары 68*80 мм..	DDP (Республика Казахстан, Абай область ,Бородулихинский район п.Жезкент), поставляемый товар должен быть новым (не бывшим в употреблении), не с консервации, не с капитального ремонта, дата выпуска (производства) ТМЦ - не более 2-х лет со дня изготовления. Предоставление подтверждающего документа о том, что участник является завод-изготовителем либо официальным представителем завода изготовителя закупаемого товара с обязательным подтверждением статуса завода-изготовителя или правообладателя бренда/марки (сертификаты происхождения, сертификат соответствия или другое). В случае если потенциальный поставщик не является завод-изготовителем или официальным представителем завода изготовителя закупаемого товара, должно быть предоставлено письмо от завод-изготовителя или правообладателя бренда/марки с подтверждением контрактных/деловых взаимоотношений с потенциальным участником тендера и сохранении гарантийных условий завод-изготовителя или правообладателя бренда/марки в случае поставки товара через потенциального участника, а также документ подтверждающий, что автор письма является завод-изготовителем. поставка согласно заказа на отгрузку по потребности ТОО ВЦМ.	DDP, Республика Казахстан, область Абай, Бородулихинский район, п.Жезкент.	90	По факту	0.0000	62
---	---	--------------	--	----	----------	------------	--------------	--	---	--	----	----------	--------	----

6	1	421001732470	Светильник рудничный нсро1х200/р54-02, е27, 200вт, 198- 242в.	шт	100.0000	14550.0000	1455000.000 0	-	DDP (Республика Казахстан, Абай область ,Бородулихинский район п.Жезкент), поставляемый товар должен быть новым (не бывшим в употреблении), не с консервации, не с капитального ремонта, дата выпуска (производства) ТМЦ - не более 2-х лет со дня изготовления. Предоставление подтверждающего документа о том, что участник является завод-изготовителем либо официальным представителем завода изготовителя закупаемого товара с обязательным подтверждением статуса завода-изготовителя или правообладателя бренда/марки (сертификаты происхождения, сертификат соответствия или другое). В случае если потенциальный поставщик не является завод-изготовителем или официальным представителем завода изготовителя закупаемого товара, должно быть предоставлено письмо от завод-изготовителя или правообладателя бренда/марки с подтверждением контрактных/деловых взаимоотношений с потенциальным участником тендера и сохранении гарантийных условий завод-изготовителя или правообладателя бренда/марки в случае поставки товара через потенциального участника, а также документ подтверждающий, что автор письма является завод-изготовителем. поставка согласно заказа на отгрузку по потребности ТОО ВЦМ.	DDP, Республи ка Казахстан , область Абай, Бородули хинский район, п.Жезкент .	60	По факту	0.000 0	62
---	---	--------------	---	----	----------	------------	------------------	---	---	--	----	----------	------------	----

7	1	418002706401	Выключатель автоматический вап-ii-200 переменного тока u=380 в, iном=200а, ip 54, 50гц, рп2. ту у 31.2-33355209-001/2005.	шт	1.0000	589000.0000	589000.0000	-	DDP (Республика Казахстан, Восточно-Казахстанская Область, Шемонайхинский район п.Усть Таловка), поставляемый товар должен быть новым (не бывшим в употреблении), не с консервации, не с капитального ремонта, дата выпуска (производства) ТМЦ - не более 2-х лет со дня изготовления. Предоставление подтверждающего документа о том, что участник является завод-изготовителем либо официальным представителем завода изготовителя закупаемого товара с обязательным подтверждением статуса завода-изготовителя или правообладателя бренда/марки (сертификаты происхождения, сертификат соответствия или другое). В случае если потенциальный поставщик не является завод-изготовителем или официальным представителем завода изготовителя закупаемого товара, должно быть предоставлено письмо от завод-изготовителя или правообладателя бренда/марки с подтверждением контрактных/деловых взаимоотношений с потенциальным участником тендера и сохранении гарантийных условий завод-изготовителя или правообладателя бренда/марки в случае поставки товара через потенциального участника, а также документ подтверждающий, что автор письма является завод-изготовителем. поставка согласно заказа на отгрузку по потребности ТОО ВЦМ. Комплектация согласно предоставленного тех описания	DDP, Республика Казахстан, ВКО, Шемонайхинский район, п.Усть-Таловка, ул.Металлургов 6	45	По факту	0.0000	62
---	---	--------------	---	----	--------	-------------	-------------	---	---	--	----	----------	--------	----

8	1	418002728572	Пускатель прн-1256-1-125у5 ГОСТ р51321.1.	шт	1.0000	735000.0000	735000.0000	-	DDP (Республика Казахстан, Восточно-Казахстанская Область, Шемонаихинский район, п. Усть-Таловка), поставляемый товар должен быть новым (не бывшим в употреблении), не с консервации, не с капитального ремонта, дата выпуска (производства) ТМЦ - не более 2-х лет со дня изготовления. Производство Казахстан, СНГ, импорт. Предоставление подтверждающего документа о том, что участник является завод-изготовителем либо официальным представителем завода изготовителя закупаемого товара с обязательным подтверждением статуса завода-изготовителя или правообладателя бренда/марки (сертификаты происхождения, сертификат соответствия или другое). В случае если потенциальный поставщик не является завод-изготовителем или официальным представителем завода изготовителя закупаемого товара, должно быть предоставлено письмо от завод-изготовителя или правообладателя бренда/марки с подтверждением контрактных/деловых взаимоотношений с потенциальным участником тендера и сохранении гарантийных условий завод-изготовителя или правообладателя бренда/марки в случае поставки товара через потенциального участника, а также документ подтверждающий, что автор письма является завод-изготовителем. Поставка согласно заказу на отгрузку. Участнику тендера необходимо предоставить чертежи завода-изготовителя закупаемого ТМЦ с указанием всех технических характеристик для согласования с производственным отделом ТОО "Востокцветмет".	DDP, Республика Казахстан, ВКО, Шемонаихинский район, п. Усть-Таловка, ул.Металлургов 6	45	По факту	0.0000	62
---	---	--------------	---	----	--------	-------------	-------------	---	---	---	----	----------	--------	----

9	1	312010702648	Блок скреперный ф-300 чер. то-320.00сб.	шт	1.0000	568000.0000	568000.0000	-	DDP (Республика Казахстан, Восточно-Казахстанская Область, Шемонаихинский район, п. Усть-Таловка), поставляемый товар должен быть новым (не бывшим в употреблении), не с консервации, не с капитального ремонта, дата выпуска (производства) ТМЦ - не более 2-х лет со дня изготовления. Производство Казахстан, СНГ, импорт. Предоставление подтверждающего документа о том, что участник является завод-изготовителем либо официальным представителем завода изготовителя закупаемого товара с обязательным подтверждением статуса завода-изготовителя или правообладателя бренда/марки (сертификаты происхождения, сертификат соответствия или другое). В случае если потенциальный поставщик не является завод-изготовителем или официальным представителем завода изготовителя закупаемого товара, должно быть предоставлено письмо от завод-изготовителя или правообладателя бренда/марки с подтверждением контрактных/деловых взаимоотношений с потенциальным участником тендера и сохранении гарантийных условий завод-изготовителя или правообладателя бренда/марки в случае поставки товара через потенциального участника, а также документ подтверждающий, что автор письма является завод-изготовителем. Поставка согласно заказу на отгрузку. Участнику тендера необходимо предоставить чертежи завода-изготовителя закупаемого ТМЦ с указанием всех технических характеристик для согласования с производственным отделом ТОО "Востокцветмет".	DDP, Республика Казахстан, ВКО, Шемонаихинский район, п.Усть-Таловка, ул.Металлургов 6	70	По факту	0.0000	62
---	---	--------------	---	----	--------	-------------	-------------	---	---	--	----	----------	--------	----

10	1	417006744094	Электрокалорифер сфо-40.	шт	1.0000	450000.0000	450000.0000	-	DDP (Республика Казахстан, Восточно-Казахстанская область, Шемонайхинский район п.Усть-Таловка), поставляемый товар должен быть новым (не бывшим в употреблении), не с консервации, не с капитального ремонта, дата выпуска (производства) ТМЦ - не более 2-х лет со дня изготовления. Предоставление подтверждающего документа о том, что участник является завод-изготовителем либо официальным представителем завода изготовителя закупаемого товара с обязательным подтверждением статуса завода-изготовителя или правообладателя бренда/марки (сертификаты происхождения, сертификат соответствия или другое). В случае если потенциальный поставщик не является завод-изготовителем или официальным представителем завода изготовителя закупаемого товара, должно быть предоставлено письмо от завод-изготовителя или правообладателя бренда/марки с подтверждением контрактных/деловых взаимоотношений с потенциальным участником тендера и сохранении гарантийных условий завод-изготовителя или правообладателя бренда/марки в случае поставки товара через потенциального участника, а также документ подтверждающий, что автор письма является завод-изготовителем. поставка согласно заказа на отгрузку по потребности ТОО ВЦМ.	DDP, Республика Казахстан, ВКО, Шемонайхинский район, п.Усть-Таловка, ул.Металлургов 6	70	По факту	0.0000	62
----	---	--------------	--------------------------	----	--------	-------------	-------------	---	---	--	----	----------	--------	----

11	1	418001712176	Калорифер кск 3-12.	шт	4.0000	750000.0000	3000000.0000	-	DDP (Республика Казахстан, Восточно-Казахстанская область, Шемонайхинский район п.Усть-Таловка), поставляемый товар должен быть новым (не бывшим в употреблении), не с консервации, не с капитального ремонта, дата выпуска (производства) ТМЦ - не более 2-х лет со дня изготовления. Предоставление подтверждающего документа о том, что участник является завод-изготовителем либо официальным представителем завода изготовителя закупаемого товара с обязательным подтверждением статуса завода-изготовителя или правообладателя бренда/марки (сертификаты происхождения, сертификат соответствия или другое). В случае если потенциальный поставщик не является завод-изготовителем или официальным представителем завода изготовителя закупаемого товара, должно быть предоставлено письмо от завод-изготовителя или правообладателя бренда/марки с подтверждением контрактных/деловых взаимоотношений с потенциальным участником тендера и сохранении гарантийных условий завод-изготовителя или правообладателя бренда/марки в случае поставки товара через потенциального участника, а также документ подтверждающий, что автор письма является завод-изготовителем. поставка согласно заказа на отгрузку по потребности ТОО ВЦМ.	DDP, Республика Казахстан, ВКО, Шемонайхинский район, п.Усть-Таловка, ул.Металлургов 6	70	По факту	0.0000	62
----	---	--------------	---------------------	----	--------	-------------	--------------	---	---	--	----	----------	--------	----

12	1	418003793644	Автоматический выключатель с тепловым расцепителем ВА-33А 250А, 35кА, 400В, 250А, количество полюсов 3.	шт	4.0000	100000.0000	400000.0000	Автоматический выключатель с тепловым расцепителем ВА-33А 250А, Тип установки на монтажную панель при помощи винтов, 35кА, 400В, 250А, для защиты оборудования и силовой цепи, количество полюсов 3.	DDP (Республика Казахстан, Восточно-Казахстанская область, Шемонайхинский район п.Усть-Таловка), поставляемый товар должен быть новым (не бывшим в употреблении), не с консервации, не с капитального ремонта, дата выпуска (производства) ТМЦ - не более 2-х лет со дня изготовления. Предоставление подтверждающего документа о том, что участник является завод-изготовителем либо официальным представителем завода изготовителя закупаемого товара с обязательным подтверждением статуса завода-изготовителя или правообладателя бренда/марки (сертификаты происхождения, сертификат соответствия или другое). В случае если потенциальный поставщик не является завод-изготовителем или официальным представителем завода изготовителя закупаемого товара, должно быть предоставлено письмо от завод-изготовителя или правообладателя бренда/марки с подтверждением контрактных/деловых взаимоотношений с потенциальным участником тендера и сохранении гарантийных условий завод-изготовителя или правообладателя бренда/марки в случае поставки товара через потенциального участника, а также документ подтверждающий, что автор письма является завод-изготовителем. поставка согласно заказа на отгрузку по потребности ТОО ВЦМ.	DDP, Республика Казахстан, Шемонайхинский район, п.Усть-Таловка, ул.Металлургов 6	60	По факту	0.0000	62
----	---	--------------	---	----	--------	-------------	-------------	--	---	---	----	----------	--------	----

13	1	526003736474	Троллеедержатель двойной у3040му2 ГОСТ 12467-67.	шт	10.0000	10500.0000	105000.0000	-	DDP (Республика Казахстан, Восточно-Казахстанская область, Шемонайхинский район п.Усть-Таловка), поставляемый товар должен быть новым (не бывшим в употреблении), не с консервации, не с капитального ремонта, дата выпуска (производства) ТМЦ - не более 2-х лет со дня изготовления. Предоставление подтверждающего документа о том, что участник является завод-изготовителем либо официальным представителем завода изготовителя закупаемого товара с обязательным подтверждением статуса завода-изготовителя или правообладателя бренда/марки (сертификаты происхождения, сертификат соответствия или другое). В случае если потенциальный поставщик не является завод-изготовителем или официальным представителем завода изготовителя закупаемого товара, должно быть предоставлено письмо от завод-изготовителя или правообладателя бренда/марки с подтверждением контрактных/деловых взаимоотношений с потенциальным участником тендера и сохранении гарантийных условий завод-изготовителя или правообладателя бренда/марки в случае поставки товара через потенциального участника, а также документ подтверждающий, что автор письма является завод-изготовителем. поставка согласно заказа на отгрузку по потребности ТОО ВЦМ.	DDP, Республика Казахстан, ВКО, Шемонайхинский район, п.Усть-Таловка, ул.Металлургов 6	60	По факту	0.0000	62
----	---	--------------	---	----	---------	------------	-------------	---	---	--	----	----------	--------	----

14	1	526003736473	Троллеедержатель 96x58x115.	шт	20.0000	8500.0000	170000.0000	ТРОЛЛЕЕДЕРЖАТЕЛЬ КОНТАКТНОГО ПРОВОДА ПРЕДНАЗНАЧЕН ДЛЯ МОНТАЖА ВОЗДУШНОЙ КОНТАКТНОЙ СЕТИ ИЗ ПРОВОДОВ МАРКИ МФ. ДЛИНА 96ММ, ШИРИНА 58ММ, ВЫСОТА 115ММ, МАССА 0,42КГ.	DDP (Республика Казахстан, Восточно-Казахстанская область, Шемонайхинский район п.Усть-Таловка), поставляемый товар должен быть новым (не бывшим в употреблении), не с консервации, не с капитального ремонта, дата выпуска (производства) ТМЦ - не более 2-х лет со дня изготовления. Предоставление подтверждающего документа о том, что участник является завод-изготовителем либо официальным представителем завода изготовителя закупаемого товара с обязательным подтверждением статуса завода-изготовителя или правообладателя бренда/марки (сертификаты происхождения, сертификат соответствия или другое). В случае если потенциальный поставщик не является завод-изготовителем или официальным представителем завода изготовителя закупаемого товара, должно быть предоставлено письмо от завод-изготовителя или правообладателя бренда/марки с подтверждением контрактных/деловых взаимоотношений с потенциальным участником тендера и сохранении гарантийных условий завод-изготовителя или правообладателя бренда/марки в случае поставки товара через потенциального участника, а также документ подтверждающий, что автор письма является завод-изготовителем. поставка согласно заказа на отгрузку по потребности ТОО ВЦМ.	DDP, Республика Казахстан, Восточно-Казахстанская область, Шемонайхинский район, п.Усть-Таловка, ул.Металлургов 6	60	По факту	0.000 0	62
----	---	--------------	-----------------------------	----	---------	-----------	-------------	--	---	---	----	----------	------------	----

15	1	418002716020	Контактор малогабаритный кт6023 380в.	шт	4.0000	85000.0000	340000.0000	НАПРЯЖЕНИЕ 380В,НОМИНАЛЬНЫЙ ТОК ГЛАВНОЙ ЦЕПИ 160А(2 ВЕЛИЧИНЫ), СТЕПЕНЬ ЗАЩИТЫ IP00,ММ,МАССА 7КГ.,ДИАПАЗОН РАБОЧИХ ТЕМПЕРАТУР -45 ДО +40 ГРАДУСОВ ПО ЦЕЛЬСИУ. ПРИМЕНЯЮТСЯ ДЛЯ ВКЛЮЧЕНИЯ И ОТКЛЮЧЕНИЯ ПОДАЧИ ЭЛЕКТРОЭНЕРГИИ В СЕТИ ПЕРЕМЕННОГО ТОКА. ВЛОЖЕНО ФОТО., КТ 6023.	DDP (Республика Казахстан, Восточно-Казахстанская область ,Шемонайхинский район п.Усть-Таловка), поставляемый товар должен быть новым (не бывшим в употреблении), не с консервации, не с капитального ремонта, дата выпуска (производства) ТМЦ - не более 2-х лет со дня изготовления. Предоставление подтверждающего документа о том, что участник является завод-изготовителем либо официальным представителем завода изготовителя закупаемого товара с обязательным подтверждением статуса завода-изготовителя или правообладателя бренда/марки (сертификаты происхождения, сертификат соответствия или другое). В случае если потенциальный поставщик не является завод-изготовителем или официальным представителем завода изготовителя закупаемого товара, должно быть предоставлено письмо от завод-изготовителя или правообладателя бренда/марки с подтверждением контрактных/деловых взаимоотношений с потенциальным участником тендера и сохранении гарантийных условий завод-изготовителя или правообладателя бренда/марки в случае поставки товара через потенциального участника, а также документ подтверждающий, что автор письма является завод-изготовителем. поставка согласно заказа на отгрузку по потребности ТОО ВЦМ.	DDP, Республика Казахстан, ВКО, Шемонайхинский район, п.Усть-Таловка, ул.Металлургов 6	45	По факту	0.0000	62
----	---	--------------	---------------------------------------	----	--------	------------	-------------	---	---	--	----	----------	--------	----

16	1	418003716200	Коробка монтажная км-209.	шт	30.0000	1300.0000	39000.0000	СТЕПЕНЬ ЗАЩИТЫ IP44, РАЗМЕР 86X86X41,5 ММ, КМ-209/ТУ РБ03968179.075-96.	DDP (Республика Казахстан, Восточно-Казахстанская область, Шемонайхинский район п.Усть-Таловка), поставляемый товар должен быть новым (не бывшим в употреблении), не с консервации, не с капитального ремонта, дата выпуска (производства) ТМЦ - не более 2-х лет со дня изготовления. Предоставление подтверждающего документа о том, что участник является завод-изготовителем либо официальным представителем завода изготовителя закупаемого товара с обязательным подтверждением статуса завода-изготовителя или правообладателя бренда/марки (сертификаты происхождения, сертификат соответствия или другое). В случае если потенциальный поставщик не является завод-изготовителем или официальным представителем завода изготовителя закупаемого товара, должно быть предоставлено письмо от завод-изготовителя или правообладателя бренда/марки с подтверждением контрактных/деловых взаимоотношений с потенциальным участником тендера и сохранении гарантийных условий завод-изготовителя или правообладателя бренда/марки в случае поставки товара через потенциального участника, а также документ подтверждающий, что автор письма является завод-изготовителем. поставка согласно заказа на отгрузку по потребности ТОО ВЦМ.	DDP, Республика Казахстан, ВКО, Шемонайхинский район, п.Усть-Таловка, ул.Металлургов 6	45	По факту	0.0000	62
----	---	--------------	---------------------------	----	---------	-----------	------------	---	---	--	----	----------	--------	----

17	1	418002713922	Кнопка красная с возвратом stop, schneider electric каталожный номер xb7na4534.	шт	5.0000	7600.0000	38000.0000	СЕРИЯ ПРОДУКТА HARMONY XB7, ТИП УСТРОЙСТВА КНОПКА, КРАТКОЕ НАЗВАНИЕ УСТРОЙСТВА XB7, МОНТАЖНЫЙ ДИАМЕТР 22 ММ, СТЕПЕНЬ ЗАЩИТЫ IP IP20 (ЗАДНЯЯ ПАНЕЛЬ) IP65 (ЛИЦЕВАЯ ПАНЕЛЬ) ФОРМА ГОЛОВКИ СИГНАЛЬНОГО БЛОКА КРУГЛАЯ, ТИП РУКОЯТКИ С ВОЗВРАТОМ, ТИП КОНТАКТОВ 1 НОРМАЛЬНО ЗАКРЫТЫЙ + 1 НОРМАЛЬНО ОТКРЫТЫЙ, XB7NA4534, SCHNEIDER ELECTRIC.	DDP (Республика Казахстан, Восточно-Казахстанская область Шемонайхинский район п.Усть-Таловка), поставляемый товар должен быть новым (не бывшим в употреблении), не с консервации, не с капитального ремонта, дата выпуска (производства) ТМЦ - не более 2-х лет со дня изготовления. Предоставление подтверждающего документа о том, что участник является завод-изготовителем либо официальным представителем завода изготовителя закупаемого товара с обязательным подтверждением статуса завода-изготовителя или правообладателя бренда/марки (сертификаты происхождения, сертификат соответствия или другое). В случае если потенциальный поставщик не является завод-изготовителем или официальным представителем завода изготовителя закупаемого товара, должно быть предоставлено письмо от завод-изготовителя или правообладателя бренда/марки с подтверждением контрактных/деловых взаимоотношений с потенциальным участником тендера и сохранении гарантийных условий завод-изготовителя или правообладателя бренда/марки в случае поставки товара через потенциального участника, а также документ подтверждающий, что автор письма является завод-изготовителем. поставка согласно заказа на отгрузку по потребности ТОО ВЦМ.	DDP, Республика Казахстан, Шемонайхинский район, п.Усть-Таловка, ул.Металлургов 6	45	По факту	0.0000	62
----	---	--------------	---	----	--------	-----------	------------	--	--	---	----	----------	--------	----

18	1	418002713919	Кнопка зеленая с возвратом start, schneider electric каталожный номер xb7na3333.	шт	5.0000	7600.0000	38000.0000	СЕРИЯ ПРОДУКТА HARMONY XB7, ТИП УСТРОЙСТВА КНОПКА, КРАТКОЕ НАЗВАНИЕ УСТРОЙСТВА XB7, МОНТАЖНЫЙ ДИАМЕТР 22 ММ, СТЕПЕНЬ ЗАЩИТЫ IP IP20 (ЗАДНЯЯ ПАНЕЛЬ) IP65 (ЛИЦЕВАЯ ПАНЕЛЬ) ФОРМА ГОЛОВКИ СИГНАЛЬНОГО БЛОКА КРУГЛАЯ, ТИП РУКОЯТКИ С ВОЗВРАТОМ, ТИП КОНТАКТОВ 2 НОРМАЛЬНО ОТКРЫТЫЙ, XB7NA3333, SCHNEIDER ELECTRIC.	DDP (Республика Казахстан, Восточно-Казахстанская область, Шемонайхинский район п.Усть-Таловка), поставляемый товар должен быть новым (не бывшим в употреблении), не с консервации, не с капитального ремонта, дата выпуска (производства) ТМЦ - не более 2-х лет со дня изготовления. Предоставление подтверждающего документа о том, что участник является завод-изготовителем либо официальным представителем завода изготовителя закупаемого товара с обязательным подтверждением статуса завода-изготовителя или правообладателя бренда/марки (сертификаты происхождения, сертификат соответствия или другое). В случае если потенциальный поставщик не является завод-изготовителем или официальным представителем завода изготовителя закупаемого товара, должно быть предоставлено письмо от завод-изготовителя или правообладателя бренда/марки с подтверждением контрактных/деловых взаимоотношений с потенциальным участником тендера и сохранении гарантийных условий завод-изготовителя или правообладателя бренда/марки в случае поставки товара через потенциального участника, а также документ подтверждающий, что автор письма является завод-изготовителем. поставка согласно заказа на отгрузку по потребности ТОО ВЦМ.	DDP, Республика Казахстан, Шемонайхинский район, п.Усть-Таловка, ул.Металлургов 6	45	По факту	0.0000	62
----	---	--------------	--	----	--------	-----------	------------	---	---	---	----	----------	--------	----

19	1	417007706417	Выключатель варп-250 1 у5 440в 250а.	шт	2.0000	168000.0000	336000.0000	-	DDP (Республика Казахстан, Восточно-Казахстанская область, Шемонайхинский район п.Усть-Таловка), поставляемый товар должен быть новым (не бывшим в употреблении), не с консервации, не с капитального ремонта, дата выпуска (производства) ТМЦ - не более 2-х лет со дня изготовления. Предоставление подтверждающего документа о том, что участник является завод-изготовителем либо официальным представителем завода изготовителя закупаемого товара с обязательным подтверждением статуса завода-изготовителя или правообладателя бренда/марки (сертификаты происхождения, сертификат соответствия или другое). В случае если потенциальный поставщик не является завод-изготовителем или официальным представителем завода изготовителя закупаемого товара, должно быть предоставлено письмо от завод-изготовителя или правообладателя бренда/марки с подтверждением контрактных/деловых взаимоотношений с потенциальным участником тендера и сохранении гарантийных условий завод-изготовителя или правообладателя бренда/марки в случае поставки товара через потенциального участника, а также документ подтверждающий, что автор письма является завод-изготовителем. поставка согласно заказа на отгрузку по потребности ТОО ВЦМ.	DDP, Республика Казахстан, ВКО, Шемонайхинский район, п.Усть-Таловка, ул.Металлургов 6	45	По факту	0.0000	62
----	---	--------------	--------------------------------------	----	--------	-------------	-------------	---	---	--	----	----------	--------	----

20	1	417007706417	Выключатель варп-250 1 у5 440в 250а.	шт	2.0000	168000.0000	336000.0000	-	DDP (Республика Казахстан, Восточно-Казахстанская область, Шемонайхинский район п.Усть-Таловка), поставляемый товар должен быть новым (не бывшим в употреблении), не с консервации, не с капитального ремонта, дата выпуска (производства) ТМЦ - не более 2-х лет со дня изготовления. Предоставление подтверждающего документа о том, что участник является завод-изготовителем либо официальным представителем завода изготовителя закупаемого товара с обязательным подтверждением статуса завода-изготовителя или правообладателя бренда/марки (сертификаты происхождения, сертификат соответствия или другое). В случае если потенциальный поставщик не является завод-изготовителем или официальным представителем завода изготовителя закупаемого товара, должно быть предоставлено письмо от завод-изготовителя или правообладателя бренда/марки с подтверждением контрактных/деловых взаимоотношений с потенциальным участником тендера и сохранении гарантийных условий завод-изготовителя или правообладателя бренда/марки в случае поставки товара через потенциального участника, а также документ подтверждающий, что автор письма является завод-изготовителем. поставка согласно заказа на отгрузку по потребности ТОО ВЦМ.	DDP, Республика Казахстан, ВКО, Шемонайхинский район, п.Усть-Таловка, ул.Металлургов 6	45	По факту	0.0000	62
----	---	--------------	--------------------------------------	----	--------	-------------	-------------	---	---	--	----	----------	--------	----

21	1	418004743634	Щит оцв-12/общ-3-100-12-0 (вв100а 12х16а) ip31.	шт	1.0000	40000.0000	40000.0000	-	DDP (Республика Казахстан, Восточно-Казахстанская область, Шемонайхинский район п.Усть-Таловка), поставляемый товар должен быть новым (не бывшим в употреблении), не с консервации, не с капитального ремонта, дата выпуска (производства) ТМЦ - не более 2-х лет со дня изготовления. Предоставление подтверждающего документа о том, что участник является завод-изготовителем либо официальным представителем завода изготовителя закупаемого товара с обязательным подтверждением статуса завода-изготовителя или правообладателя бренда/марки (сертификаты происхождения, сертификат соответствия или другое). В случае если потенциальный поставщик не является завод-изготовителем или официальным представителем завода изготовителя закупаемого товара, должно быть предоставлено письмо от завод-изготовителя или правообладателя бренда/марки с подтверждением контрактных/деловых взаимоотношений с потенциальным участником тендера и сохранении гарантийных условий завод-изготовителя или правообладателя бренда/марки в случае поставки товара через потенциального участника, а также документ подтверждающий, что автор письма является завод-изготовителем. поставка согласно заказа на отгрузку по потребности ТОО ВЦМ.	DDP, Республика Казахстан, ВКО, Шемонайхинский район, п.Усть-Таловка, ул.Металлургов 6	45	По факту	0.0000	62
----	---	--------------	---	----	--------	------------	------------	---	---	--	----	----------	--------	----

22	1	418004743659	Щитки ошв-6.	шт	1.0000	25000.0000	25000.0000	-	DDP (Республика Казахстан, Восточно-Казахстанская область, Шемонайхинский район п.Усть-Таловка), поставляемый товар должен быть новым (не бывшим в употреблении), не с консервации, не с капитального ремонта, дата выпуска (производства) ТМЦ - не более 2-х лет со дня изготовления. Предоставление подтверждающего документа о том, что участник является завод-изготовителем либо официальным представителем завода изготовителя закупаемого товара с обязательным подтверждением статуса завода-изготовителя или правообладателя бренда/марки (сертификаты происхождения, сертификат соответствия или другое). В случае если потенциальный поставщик не является завод-изготовителем или официальным представителем завода изготовителя закупаемого товара, должно быть предоставлено письмо от завод-изготовителя или правообладателя бренда/марки с подтверждением контрактных/деловых взаимоотношений с потенциальным участником тендера и сохранении гарантийных условий завод-изготовителя или правообладателя бренда/марки в случае поставки товара через потенциального участника, а также документ подтверждающий, что автор письма является завод-изготовителем. поставка согласно заказа на отгрузку по потребности ТОО ВЦМ.	DDP, Республика Казахстан, ВКО, Шемонайхинский район, п.Усть-Таловка, ул.Металлургов 6	45	По факту	0.0000	62
----	---	--------------	--------------	----	--------	------------	------------	---	---	--	----	----------	--------	----

23	1	418003700675	Автомат ва 01-01 1п 25а.	шт	10.0000	800.0000	8000.0000	-	DDP (Республика Казахстан, Восточно-Казахстанская область, Шемонайхинский район п.Усть-Таловка), поставляемый товар должен быть новым (не бывшим в употреблении), не с консервации, не с капитального ремонта, дата выпуска (производства) ТМЦ - не более 2-х лет со дня изготовления. Предоставление подтверждающего документа о том, что участник является завод-изготовителем либо официальным представителем завода изготовителя закупаемого товара с обязательным подтверждением статуса завода-изготовителя или правообладателя бренда/марки (сертификаты происхождения, сертификат соответствия или другое). В случае если потенциальный поставщик не является завод-изготовителем или официальным представителем завода изготовителя закупаемого товара, должно быть предоставлено письмо от завод-изготовителя или правообладателя бренда/марки с подтверждением контрактных/деловых взаимоотношений с потенциальным участником тендера и сохранении гарантийных условий завод-изготовителя или правообладателя бренда/марки в случае поставки товара через потенциального участника, а также документ подтверждающий, что автор письма является завод-изготовителем. поставка согласно заказа на отгрузку по потребности ТОО ВЦМ.	DDP, Республика Казахстан, ВКО, Шемонайхинский район, п.Усть-Таловка, ул.Металлургов 6	45	По факту	0.0000	62
----	---	--------------	--------------------------	----	---------	----------	-----------	---	---	--	----	----------	--------	----

24	1	418003700644	Автомат 1р ва 47-29 32а.	шт	10.0000	1500.0000	15000.0000	-	DDP (Республика Казахстан, Восточно-Казахстанская область, Шемонайхинский район п.Усть-Таловка), поставляемый товар должен быть новым (не бывшим в употреблении), не с консервации, не с капитального ремонта, дата выпуска (производства) ТМЦ - не более 2-х лет со дня изготовления. Предоставление подтверждающего документа о том, что участник является завод-изготовителем либо официальным представителем завода изготовителя закупаемого товара с обязательным подтверждением статуса завода-изготовителя или правообладателя бренда/марки (сертификаты происхождения, сертификат соответствия или другое). В случае если потенциальный поставщик не является завод-изготовителем или официальным представителем завода изготовителя закупаемого товара, должно быть предоставлено письмо от завод-изготовителя или правообладателя бренда/марки с подтверждением контрактных/деловых взаимоотношений с потенциальным участником тендера и сохранении гарантийных условий завод-изготовителя или правообладателя бренда/марки в случае поставки товара через потенциального участника, а также документ подтверждающий, что автор письма является завод-изготовителем. поставка согласно заказа на отгрузку по потребности ТОО ВЦМ.	DDP, Республика Казахстан, ВКО, Шемонайхинский район, п.Усть-Таловка, ул.Металлургов 6	45	По факту	0.0000	62
----	---	--------------	--------------------------	----	---------	-----------	------------	---	---	--	----	----------	--------	----

25	1	418003700722	Автомат по дiп-рейку ва 47-29 3р 25а.	шт	2.0000	3000.0000	6000.0000	-	DDP (Республика Казахстан, Восточно-Казахстанская область, Шемонайхинский район п.Усть-Таловка), поставляемый товар должен быть новым (не бывшим в употреблении), не с консервации, не с капитального ремонта, дата выпуска (производства) ТМЦ - не более 2-х лет со дня изготовления. Предоставление подтверждающего документа о том, что участник является завод-изготовителем либо официальным представителем завода изготовителя закупаемого товара с обязательным подтверждением статуса завода-изготовителя или правообладателя бренда/марки (сертификаты происхождения, сертификат соответствия или другое). В случае если потенциальный поставщик не является завод-изготовителем или официальным представителем завода изготовителя закупаемого товара, должно быть предоставлено письмо от завод-изготовителя или правообладателя бренда/марки с подтверждением контрактных/деловых взаимоотношений с потенциальным участником тендера и сохранении гарантийных условий завод-изготовителя или правообладателя бренда/марки в случае поставки товара через потенциального участника, а также документ подтверждающий, что автор письма является завод-изготовителем. поставка согласно заказа на отгрузку по потребности ТОО ВЦМ.	DDP, Республика Казахстан, ВКО, Шемонайхинский район, п.Усть-Таловка, ул.Металлургов 6	45	По факту	0.0000	62
----	---	--------------	---------------------------------------	----	--------	-----------	-----------	---	---	--	----	----------	--------	----

26	1	418003700676	Автомат ва 47-100 100а.	шт	2.0000	15000.0000	30000.0000	-	DDP (Республика Казахстан, Восточно-Казахстанская область, Шемонайхинский район п.Усть-Таловка), поставляемый товар должен быть новым (не бывшим в употреблении), не с консервации, не с капитального ремонта, дата выпуска (производства) ТМЦ - не более 2-х лет со дня изготовления. Предоставление подтверждающего документа о том, что участник является завод-изготовителем либо официальным представителем завода изготовителя закупаемого товара с обязательным подтверждением статуса завода-изготовителя или правообладателя бренда/марки (сертификаты происхождения, сертификат соответствия или другое). В случае если потенциальный поставщик не является завод-изготовителем или официальным представителем завода изготовителя закупаемого товара, должно быть предоставлено письмо от завод-изготовителя или правообладателя бренда/марки с подтверждением контрактных/деловых взаимоотношений с потенциальным участником тендера и сохранении гарантийных условий завод-изготовителя или правообладателя бренда/марки в случае поставки товара через потенциального участника, а также документ подтверждающий, что автор письма является завод-изготовителем. поставка согласно заказа на отгрузку по потребности ТОО ВЦМ.	DDP, Республика Казахстан, ВКО, Шемонайхинский район, п.Усть-Таловка, ул.Металлургов 6	45	По факту	0.0000	62
----	---	--------------	-------------------------	----	--------	------------	------------	---	---	--	----	----------	--------	----

27	1	418003700584	Авт.ва5739-341810 400а.	шт	1.0000	182000.0000	182000.0000	-	DDP (Республика Казахстан, Восточно-Казахстанская область, Шемонайхинский район п.Усть-Таловка), поставляемый товар должен быть новым (не бывшим в употреблении), не с консервации, не с капитального ремонта, дата выпуска (производства) ТМЦ - не более 2-х лет со дня изготовления. Предоставление подтверждающего документа о том, что участник является завод-изготовителем либо официальным представителем завода изготовителя закупаемого товара с обязательным подтверждением статуса завода-изготовителя или правообладателя бренда/марки (сертификаты происхождения, сертификат соответствия или другое). В случае если потенциальный поставщик не является завод-изготовителем или официальным представителем завода изготовителя закупаемого товара, должно быть предоставлено письмо от завод-изготовителя или правообладателя бренда/марки с подтверждением контрактных/деловых взаимоотношений с потенциальным участником тендера и сохранении гарантийных условий завод-изготовителя или правообладателя бренда/марки в случае поставки товара через потенциального участника, а также документ подтверждающий, что автор письма является завод-изготовителем. поставка согласно заказа на отгрузку по потребности ТОО ВЦМ.	DDP, Республика Казахстан, ВКО, Шемонайхинский район, п.Усть-Таловка, ул.Металлургов 6	45	По факту	0.0000	62
----	---	--------------	-------------------------	----	--------	-------------	-------------	---	---	--	----	----------	--------	----

28	1	418003700685	Автомат ва 5735 630 а.	шт	1.0000	190000.0000	190000.0000	-	DDP (Республика Казахстан, Восточно-Казахстанская область, Шемонайхинский район п.Усть-Таловка), поставляемый товар должен быть новым (не бывшим в употреблении), не с консервации, не с капитального ремонта, дата выпуска (производства) ТМЦ - не более 2-х лет со дня изготовления. Предоставление подтверждающего документа о том, что участник является завод-изготовителем либо официальным представителем завода изготовителя закупаемого товара с обязательным подтверждением статуса завода-изготовителя или правообладателя бренда/марки (сертификаты происхождения, сертификат соответствия или другое). В случае если потенциальный поставщик не является завод-изготовителем или официальным представителем завода изготовителя закупаемого товара, должно быть предоставлено письмо от завод-изготовителя или правообладателя бренда/марки с подтверждением контрактных/деловых взаимоотношений с потенциальным участником тендера и сохранении гарантийных условий завод-изготовителя или правообладателя бренда/марки в случае поставки товара через потенциального участника, а также документ подтверждающий, что автор письма является завод-изготовителем. поставка согласно заказа на отгрузку по потребности ТОО ВЦМ.	DDP, Республика Казахстан, ВКО, Шемонайхинский район, п.Усть-Таловка, ул.Металлургов 6	45	По факту	0.0000	62
----	---	--------------	------------------------	----	--------	-------------	-------------	---	---	--	----	----------	--------	----

29	1	418003700728	Автомат.ва4729 25a 1р.	шт	10.0000	1600.0000	16000.0000	-	DDP (Республика Казахстан, Восточно-Казахстанская область, Шемонайхинский район п.Усть-Таловка), поставляемый товар должен быть новым (не бывшим в употреблении), не с консервации, не с капитального ремонта, дата выпуска (производства) ТМЦ - не более 2-х лет со дня изготовления. Предоставление подтверждающего документа о том, что участник является завод-изготовителем либо официальным представителем завода изготовителя закупаемого товара с обязательным подтверждением статуса завода-изготовителя или правообладателя бренда/марки (сертификаты происхождения, сертификат соответствия или другое). В случае если потенциальный поставщик не является завод-изготовителем или официальным представителем завода изготовителя закупаемого товара, должно быть предоставлено письмо от завод-изготовителя или правообладателя бренда/марки с подтверждением контрактных/деловых взаимоотношений с потенциальным участником тендера и сохранении гарантийных условий завод-изготовителя или правообладателя бренда/марки в случае поставки товара через потенциального участника, а также документ подтверждающий, что автор письма является завод-изготовителем. поставка согласно заказа на отгрузку по потребности ТОО ВЦМ.	DDP, Республика Казахстан, ВКО, Шемонайхинский район, п.Усть-Таловка, ул.Металлургов 6	45	По факту	0.0000	62
----	---	--------------	------------------------	----	---------	-----------	------------	---	---	--	----	----------	--------	----

30	1	418003700689	Автомат ва-4729 32а.	шт	5.0000	2850.0000	14250.0000	-	DDP (Республика Казахстан, Восточно-Казахстанская область, Шемонайхинский район п.Усть-Таловка), поставляемый товар должен быть новым (не бывшим в употреблении), не с консервации, не с капитального ремонта, дата выпуска (производства) ТМЦ - не более 2-х лет со дня изготовления. Предоставление подтверждающего документа о том, что участник является завод-изготовителем либо официальным представителем завода изготовителя закупаемого товара с обязательным подтверждением статуса завода-изготовителя или правообладателя бренда/марки (сертификаты происхождения, сертификат соответствия или другое). В случае если потенциальный поставщик не является завод-изготовителем или официальным представителем завода изготовителя закупаемого товара, должно быть предоставлено письмо от завод-изготовителя или правообладателя бренда/марки с подтверждением контрактных/деловых взаимоотношений с потенциальным участником тендера и сохранении гарантийных условий завод-изготовителя или правообладателя бренда/марки в случае поставки товара через потенциального участника, а также документ подтверждающий, что автор письма является завод-изготовителем. поставка согласно заказа на отгрузку по потребности ТОО ВЦМ.	DDP, Республика Казахстан, ВКО, Шемонайхинский район, п.Усть-Таловка, ул.Металлургов 6	45	По факту	0.0000	62
----	---	--------------	----------------------	----	--------	-----------	------------	---	---	--	----	----------	--------	----

31	1	418003700689	Автомат ва-4729 32а.	шт	3.0000	2850.0000	8550.0000	-	DDP (Республика Казахстан, Восточно-Казахстанская область, Шемонайхинский район п.Усть-Таловка), поставляемый товар должен быть новым (не бывшим в употреблении), не с консервации, не с капитального ремонта, дата выпуска (производства) ТМЦ - не более 2-х лет со дня изготовления. Предоставление подтверждающего документа о том, что участник является завод-изготовителем либо официальным представителем завода изготовителя закупаемого товара с обязательным подтверждением статуса завода-изготовителя или правообладателя бренда/марки (сертификаты происхождения, сертификат соответствия или другое). В случае если потенциальный поставщик не является завод-изготовителем или официальным представителем завода изготовителя закупаемого товара, должно быть предоставлено письмо от завод-изготовителя или правообладателя бренда/марки с подтверждением контрактных/деловых взаимоотношений с потенциальным участником тендера и сохранении гарантийных условий завод-изготовителя или правообладателя бренда/марки в случае поставки товара через потенциального участника, а также документ подтверждающий, что автор письма является завод-изготовителем. поставка согласно заказа на отгрузку по потребности ТОО ВЦМ.	DDP, Республика Казахстан, ВКО, Шемонайхинский район, п.Усть-Таловка, ул.Металлургов 6	45	По факту	0.0000	62
----	---	--------------	----------------------	----	--------	-----------	-----------	---	---	--	----	----------	--------	----

32	1	418003700696	Автомат ва61f29 3р 32а.	шт	5.0000	7000.0000	35000.0000	-	DDP (Республика Казахстан, Восточно-Казахстанская область, Шемонайхинский район п.Усть-Таловка), поставляемый товар должен быть новым (не бывшим в употреблении), не с консервации, не с капитального ремонта, дата выпуска (производства) ТМЦ - не более 2-х лет со дня изготовления. Предоставление подтверждающего документа о том, что участник является завод-изготовителем либо официальным представителем завода изготовителя закупаемого товара с обязательным подтверждением статуса завода-изготовителя или правообладателя бренда/марки (сертификаты происхождения, сертификат соответствия или другое). В случае если потенциальный поставщик не является завод-изготовителем или официальным представителем завода изготовителя закупаемого товара, должно быть предоставлено письмо от завод-изготовителя или правообладателя бренда/марки с подтверждением контрактных/деловых взаимоотношений с потенциальным участником тендера и сохранении гарантийных условий завод-изготовителя или правообладателя бренда/марки в случае поставки товара через потенциального участника, а также документ подтверждающий, что автор письма является завод-изготовителем. поставка согласно заказа на отгрузку по потребности ТОО ВЦМ.	DDP, Республика Казахстан, ВКО, Шемонайхинский район, п.Усть-Таловка, ул.Металлургов 6	45	По факту	0.0000	62
----	---	--------------	-------------------------	----	--------	-----------	------------	---	---	--	----	----------	--------	----

33	1	418003700698	Автомат ва61f29 3р 63а.	шт	4.0000	6500.0000	26000.0000	-	DDP (Республика Казахстан, Восточно-Казахстанская область, Шемонайхинский район п.Усть-Таловка), поставляемый товар должен быть новым (не бывшим в употреблении), не с консервации, не с капитального ремонта, дата выпуска (производства) ТМЦ - не более 2-х лет со дня изготовления. Предоставление подтверждающего документа о том, что участник является завод-изготовителем либо официальным представителем завода изготовителя закупаемого товара с обязательным подтверждением статуса завода-изготовителя или правообладателя бренда/марки (сертификаты происхождения, сертификат соответствия или другое). В случае если потенциальный поставщик не является завод-изготовителем или официальным представителем завода изготовителя закупаемого товара, должно быть предоставлено письмо от завод-изготовителя или правообладателя бренда/марки с подтверждением контрактных/деловых взаимоотношений с потенциальным участником тендера и сохранении гарантийных условий завод-изготовителя или правообладателя бренда/марки в случае поставки товара через потенциального участника, а также документ подтверждающий, что автор письма является завод-изготовителем. поставка согласно заказа на отгрузку по потребности ТОО ВЦМ.	DDP, Республика Казахстан, ВКО, Шемонайхинский район, п.Усть-Таловка, ул.Металлургов 6	45	По факту	0.0000	62
----	---	--------------	-------------------------	----	--------	-----------	------------	---	---	--	----	----------	--------	----

34	1	418003700693	Автомат ва57ф35 100а.	шт	10.0000	42500.0000	425000.0000	-	DDP (Республика Казахстан, Восточно-Казахстанская область, Шемонайхинский район п.Усть-Таловка), поставляемый товар должен быть новым (не бывшим в употреблении), не с консервации, не с капитального ремонта, дата выпуска (производства) ТМЦ - не более 2-х лет со дня изготовления. Предоставление подтверждающего документа о том, что участник является завод-изготовителем либо официальным представителем завода изготовителя закупаемого товара с обязательным подтверждением статуса завода-изготовителя или правообладателя бренда/марки (сертификаты происхождения, сертификат соответствия или другое). В случае если потенциальный поставщик не является завод-изготовителем или официальным представителем завода изготовителя закупаемого товара, должно быть предоставлено письмо от завод-изготовителя или правообладателя бренда/марки с подтверждением контрактных/деловых взаимоотношений с потенциальным участником тендера и сохранении гарантийных условий завод-изготовителя или правообладателя бренда/марки в случае поставки товара через потенциального участника, а также документ подтверждающий, что автор письма является завод-изготовителем. поставка согласно заказа на отгрузку по потребности ТОО ВЦМ.	DDP, Республика Казахстан, ВКО, Шемонайхинский район, п.Усть-Таловка, ул.Металлургов 6	45	По факту	0.0000	62
----	---	--------------	-----------------------	----	---------	------------	-------------	---	---	--	----	----------	--------	----

35	1	418003700679	Автомат ва 47-29, 16а, 1р.	шт	16.0000	1600.0000	25600.0000	-	DDP (Республика Казахстан, Восточно-Казахстанская область, Шемонайхинский район п.Усть-Таловка), поставляемый товар должен быть новым (не бывшим в употреблении), не с консервации, не с капитального ремонта, дата выпуска (производства) ТМЦ - не более 2-х лет со дня изготовления. Предоставление подтверждающего документа о том, что участник является завод-изготовителем либо официальным представителем завода изготовителя закупаемого товара с обязательным подтверждением статуса завода-изготовителя или правообладателя бренда/марки (сертификаты происхождения, сертификат соответствия или другое). В случае если потенциальный поставщик не является завод-изготовителем или официальным представителем завода изготовителя закупаемого товара, должно быть предоставлено письмо от завод-изготовителя или правообладателя бренда/марки с подтверждением контрактных/деловых взаимоотношений с потенциальным участником тендера и сохранении гарантийных условий завод-изготовителя или правообладателя бренда/марки в случае поставки товара через потенциального участника, а также документ подтверждающий, что автор письма является завод-изготовителем. поставка согласно заказа на отгрузку по потребности ТОО ВЦМ.	DDP, Республика Казахстан, ВКО, Шемонайхинский район, п.Усть-Таловка, ул.Металлургов 6	45	По факту	0.0000	62
----	---	--------------	----------------------------	----	---------	-----------	------------	---	---	--	----	----------	--------	----

36	1	418003700770	Автоматический выключатель ва61f29-11-25а.	шт	5.0000	2500.0000	12500.0000	-	DDP (Республика Казахстан, Восточно-Казахстанская область, Шемонайхинский район п.Усть-Таловка), поставляемый товар должен быть новым (не бывшим в употреблении), не с консервации, не с капитального ремонта, дата выпуска (производства) ТМЦ - не более 2-х лет со дня изготовления. Предоставление подтверждающего документа о том, что участник является завод-изготовителем либо официальным представителем завода изготовителя закупаемого товара с обязательным подтверждением статуса завода-изготовителя или правообладателя бренда/марки (сертификаты происхождения, сертификат соответствия или другое). В случае если потенциальный поставщик не является завод-изготовителем или официальным представителем завода изготовителя закупаемого товара, должно быть предоставлено письмо от завод-изготовителя или правообладателя бренда/марки с подтверждением контрактных/деловых взаимоотношений с потенциальным участником тендера и сохранении гарантийных условий завод-изготовителя или правообладателя бренда/марки в случае поставки товара через потенциального участника, а также документ подтверждающий, что автор письма является завод-изготовителем. поставка согласно заказа на отгрузку по потребности ТОО ВЦМ.	DDP, Республика Казахстан, ВКО, Шемонайхинский район, п.Усть-Таловка, ул.Металлургов 6	45	По факту	0.0000	62
----	---	--------------	--	----	--------	-----------	------------	---	---	--	----	----------	--------	----

37	1	418003708613	Дифавтомат авдт63 с25 30 ма tdm.	шт	4.0000	13500.0000	54000.0000	НОМИНАЛЬНОЕ НАПРЯЖЕНИЕ: 230-400 ВОЛЬТ, ПРИ ЧАСТОТЕ ТОКА 50 ГЦ. ХАРАКТЕРИСТИКИ СРАБАТЫВАНИЯ ЭЛЕКТРОМАГНИТНОГО РАСЦЕПИТЕЛЯ: С НОМИНАЛЬНЫЙ ТОК: 25 АМПЕР КОЛИЧЕСТВО ПОЛЮСОВ: 1+ННОМИНАЛЬНЫЙ ОТКЛЮЧАЮЩИЙ ДИФФЕРЕНЦИАЛЬНЫЙ ТОК: 30МА РАБОЧАЯ ХАРАКТЕРИСТИКА ПРИ НАЛИЧИИ ДИФФЕРЕНЦИАЛЬНОГО ТОКА: КЛАСС А ВРЕМЯ ОТКЛЮЧЕНИЯ ПРИ НОМИНАЛЬНОМ ДИФФЕРЕНЦИАЛЬНОМ ТОКЕ: ?40 МС ЭЛЕКТРИЧЕСКАЯ ИЗНОСОСТОЙКОСТЬ, ЦИКЛОВ В-О, НЕ МЕНЕЕ: 6000МЕХАНИЧЕСКАЯ ИЗНОСОСТОЙКОСТЬ, ЦИКЛОВ В-О, НЕ МЕНЕЕ: 20000.	DDP (Республика Казахстан, Восточно-Казахстанская область ,Шемонайхинский район п.Усть-Таловка), поставляемый товар должен быть новым (не бывшим в употреблении), не с консервации, не с капитального ремонта, дата выпуска (производства) ТМЦ - не более 2-х лет со дня изготовления. Предоставление подтверждающего документа о том, что участник является завод-изготовителем либо официальным представителем завода изготовителя закупаемого товара с обязательным подтверждением статуса завода-изготовителя или правообладателя бренда/марки (сертификаты происхождения, сертификат соответствия или другое). В случае если потенциальный поставщик не является завод-изготовителем или официальным представителем завода изготовителя закупаемого товара, должно быть предоставлено письмо от завод-изготовителя или правообладателя бренда/марки с подтверждением контрактных/деловых взаимоотношений с потенциальным участником тендера и сохранении гарантийных условий завод-изготовителя или правообладателя бренда/марки в случае поставки товара через потенциального участника, а также документ подтверждающий, что автор письма является завод-изготовителем. поставка согласно заказа на отгрузку по потребности ТОО ВЦМ.	DDP, Республика Казахстан, Шемонайхинский район, п.Усть-Таловка, ул.Металлургов 6	45	По факту	0.0000	62
----	---	--------------	----------------------------------	----	--------	------------	------------	---	---	---	----	----------	--------	----

38	1	418003700710	Автомат выкл ва5139,630а.	шт	1.0000	190000.0000	190000.0000	-	DDP (Республика Казахстан, Восточно Казахстанская область ,Шемонайхинский район п.Усть Таловка), поставляемый товар должен быть новым (не бывшим в употреблении), не с консервации, не с капитального ремонта, дата выпуска (производства) ТМЦ - не более 2-х лет со дня изготовления. Предоставление подтверждающего документа о том, что участник является завод-изготовителем либо официальным представителем завода изготовителя закупаемого товара с обязательным подтверждением статуса завода-изготовителя или правообладателя бренда/марки (сертификаты происхождения, сертификат соответствия или другое). В случае если потенциальный поставщик не является завод-изготовителем или официальным представителем завода изготовителя закупаемого товара, должно быть предоставлено письмо от завод-изготовителя или правообладателя бренда/марки с подтверждением контрактных/деловых взаимоотношений с потенциальным участником тендера и сохранении гарантийных условий завод-изготовителя или правообладателя бренда/марки в случае поставки товара через потенциального участника, а также документ подтверждающий, что автор письма является завод-изготовителем. поставка согласно заказа на отгрузку по потребности ТОО ВЦМ.	DDP, Республика Казахстан, ВКО, Шемонайхинский район, п.Усть-Таловка, ул.Металлургов 6	45	По факту	0.0000	62
----	---	--------------	---------------------------	----	--------	-------------	-------------	---	---	--	----	----------	--------	----

39	1	418003700713	Автомат выкл ва5735.250а.	шт	5.0000	48500.0000	242500.0000	-	DDP (Республика Казахстан, Восточно Казахстанская область ,Шемонайхинский район п.Усть Таловка), поставляемый товар должен быть новым (не бывшим в употреблении), не с консервации, не с капитального ремонта, дата выпуска (производства) ТМЦ - не более 2-х лет со дня изготовления. Предоставление подтверждающего документа о том, что участник является завод-изготовителем либо официальным представителем завода изготовителя закупаемого товара с обязательным подтверждением статуса завода-изготовителя или правообладателя бренда/марки (сертификаты происхождения, сертификат соответствия или другое). В случае если потенциальный поставщик не является завод-изготовителем или официальным представителем завода изготовителя закупаемого товара, должно быть предоставлено письмо от завод-изготовителя или правообладателя бренда/марки с подтверждением контрактных/деловых взаимоотношений с потенциальным участником тендера и сохранении гарантийных условий завод-изготовителя или правообладателя бренда/марки в случае поставки товара через потенциального участника, а также документ подтверждающий, что автор письма является завод-изготовителем. поставка согласно заказа на отгрузку по потребности ТОО ВЦМ.	DDP, Республика Казахстан, ВКО, Шемонайхинский район, п.Усть-Таловка, ул.Металлургов 6	45	По факту	0.0000	62
----	---	--------------	---------------------------	----	--------	------------	-------------	---	---	--	----	----------	--------	----

40	1	418003700712	Автомат выкл ва5735.160а.	шт	5.0000	45000.0000	225000.0000	-	DDP (Республика Казахстан, Восточно Казахстанская область ,Шемонайхинский район п.Усть Таловка), поставляемый товар должен быть новым (не бывшим в употреблении), не с консервации, не с капитального ремонта, дата выпуска (производства) ТМЦ - не более 2-х лет со дня изготовления. Предоставление подтверждающего документа о том, что участник является завод-изготовителем либо официальным представителем завода изготовителя закупаемого товара с обязательным подтверждением статуса завода-изготовителя или правообладателя бренда/марки (сертификаты происхождения, сертификат соответствия или другое). В случае если потенциальный поставщик не является завод-изготовителем или официальным представителем завода изготовителя закупаемого товара, должно быть предоставлено письмо от завод-изготовителя или правообладателя бренда/марки с подтверждением контрактных/деловых взаимоотношений с потенциальным участником тендера и сохранении гарантийных условий завод-изготовителя или правообладателя бренда/марки в случае поставки товара через потенциального участника, а также документ подтверждающий, что автор письма является завод-изготовителем. поставка согласно заказа на отгрузку по потребности ТОО ВЦМ.	DDP, Республика Казахстан, ВКО, Шемонайхинский район, п.Усть-Таловка, ул.Металлургов 6	45	По факту	0.0000	62
----	---	--------------	---------------------------	----	--------	------------	-------------	---	---	--	----	----------	--------	----

41	1	418003700579	Авт. выкл. ва63 3р 25а domovoy.	шт	10.0000	3000.0000	30000.0000	-	DDP (Республика Казахстан, Восточно Казахстанская область ,Шемонайхинский район п.Усть Таловка), поставляемый товар должен быть новым (не бывшим в употреблении), не с консервации, не с капитального ремонта, дата выпуска (производства) ТМЦ - не более 2-х лет со дня изготовления. Предоставление подтверждающего документа о том, что участник является завод-изготовителем либо официальным представителем завода изготовителя закупаемого товара с обязательным подтверждением статуса завода-изготовителя или правообладателя бренда/марки (сертификаты происхождения, сертификат соответствия или другое). В случае если потенциальный поставщик не является завод-изготовителем или официальным представителем завода изготовителя закупаемого товара, должно быть предоставлено письмо от завод-изготовителя или правообладателя бренда/марки с подтверждением контрактных/деловых взаимоотношений с потенциальным участником тендера и сохранении гарантийных условий завод-изготовителя или правообладателя бренда/марки в случае поставки товара через потенциального участника, а также документ подтверждающий, что автор письма является завод-изготовителем. поставка согласно заказа на отгрузку по потребности ТОО ВЦМ.	DDP, Республика Казахстан, ВКО, Шемонайхинский район, п.Усть-Таловка, ул.Металлургов 6	45	По факту	0.0000	62
----	---	--------------	---------------------------------	----	---------	-----------	------------	---	---	--	----	----------	--------	----

42	1	418003700672	Автомат ап-503мт 16а.	шт	3.0000	22000.0000	66000.0000	-	DDP (Республика Казахстан, Восточно Казахстанская область ,Шемонайхинский район п.Усть Таловка), поставляемый товар должен быть новым (не бывшим в употреблении), не с консервации, не с капитального ремонта, дата выпуска (производства) ТМЦ - не более 2-х лет со дня изготовления. Предоставление подтверждающего документа о том, что участник является завод-изготовителем либо официальным представителем завода изготовителя закупаемого товара с обязательным подтверждением статуса завода-изготовителя или правообладателя бренда/марки (сертификаты происхождения, сертификат соответствия или другое). В случае если потенциальный поставщик не является завод-изготовителем или официальным представителем завода изготовителя закупаемого товара, должно быть предоставлено письмо от завод-изготовителя или правообладателя бренда/марки с подтверждением контрактных/деловых взаимоотношений с потенциальным участником тендера и сохранении гарантийных условий завод-изготовителя или правообладателя бренда/марки в случае поставки товара через потенциального участника, а также документ подтверждающий, что автор письма является завод-изготовителем. поставка согласно заказа на отгрузку по потребности ТОО ВЦМ.	DDP, Республика Казахстан, ВКО, Шемонайхинский район, п.Усть-Таловка, ул.Металлургов 6	45	По факту	0.0000	62
----	---	--------------	-----------------------	----	--------	------------	------------	---	---	--	----	----------	--------	----

43	1	418003700588	Авт.выключатель ва4729 изк 32а.	шт	2.0000	1350.0000	2700.0000	-	DDP (Республика Казахстан, Восточно Казахстанская область ,Шемонайхинский район п.Усть Таловка), поставляемый товар должен быть новым (не бывшим в употреблении), не с консервации, не с капитального ремонта, дата выпуска (производства) ТМЦ - не более 2-х лет со дня изготовления. Предоставление подтверждающего документа о том, что участник является завод-изготовителем либо официальным представителем завода изготовителя закупаемого товара с обязательным подтверждением статуса завода-изготовителя или правообладателя бренда/марки (сертификаты происхождения, сертификат соответствия или другое). В случае если потенциальный поставщик не является завод-изготовителем или официальным представителем завода изготовителя закупаемого товара, должно быть предоставлено письмо от завод-изготовителя или правообладателя бренда/марки с подтверждением контрактных/деловых взаимоотношений с потенциальным участником тендера и сохранении гарантийных условий завод-изготовителя или правообладателя бренда/марки в случае поставки товара через потенциального участника, а также документ подтверждающий, что автор письма является завод-изготовителем. поставка согласно заказа на отгрузку по потребности ТОО ВЦМ.	DDP, Республика Казахстан, ВКО, Шемонайхинский район, п.Усть-Таловка, ул.Металлургов 6	45	По факту	0.0000	62
----	---	--------------	---------------------------------	----	--------	-----------	-----------	---	---	--	----	----------	--------	----

44	1	418003700587	Авт.выключатель ва4729 изж 16а.	шт	2.0000	1800.0000	3600.0000	-	DDP (Республика Казахстан, Восточно Казахстанская область ,Шемонайхинский район п.Усть Таловка), поставляемый товар должен быть новым (не бывшим в употреблении), не с консервации, не с капитального ремонта, дата выпуска (производства) ТМЦ - не более 2-х лет со дня изготовления. Предоставление подтверждающего документа о том, что участник является завод-изготовителем либо официальным представителем завода изготовителя закупаемого товара с обязательным подтверждением статуса завода-изготовителя или правообладателя бренда/марки (сертификаты происхождения, сертификат соответствия или другое). В случае если потенциальный поставщик не является завод-изготовителем или официальным представителем завода изготовителя закупаемого товара, должно быть предоставлено письмо от завод-изготовителя или правообладателя бренда/марки с подтверждением контрактных/деловых взаимоотношений с потенциальным участником тендера и сохранении гарантийных условий завод-изготовителя или правообладателя бренда/марки в случае поставки товара через потенциального участника, а также документ подтверждающий, что автор письма является завод-изготовителем. поставка согласно заказа на отгрузку по потребности ТОО ВЦМ.	DDP, Республика Казахстан, ВКО, Шемонайхинский район, п.Усть-Таловка, ул.Металлургов 6	45	По факту	0.0000	62
----	---	--------------	---------------------------------	----	--------	-----------	-----------	---	---	--	----	----------	--------	----

45	1	418003700667	Автомат ae2046-106-00y3 50a.	шт	2.0000	27500.0000	55000.0000	-	DDP (Республика Казахстан, Восточно Казахстанская область ,Шемонайхинский район п.Усть Таловка), поставляемый товар должен быть новым (не бывшим в употреблении), не с консервации, не с капитального ремонта, дата выпуска (производства) ТМЦ - не более 2-х лет со дня изготовления. Предоставление подтверждающего документа о том, что участник является завод-изготовителем либо официальным представителем завода изготовителя закупаемого товара с обязательным подтверждением статуса завода-изготовителя или правообладателя бренда/марки (сертификаты происхождения, сертификат соответствия или другое). В случае если потенциальный поставщик не является завод-изготовителем или официальным представителем завода изготовителя закупаемого товара, должно быть предоставлено письмо от завод-изготовителя или правообладателя бренда/марки с подтверждением контрактных/деловых взаимоотношений с потенциальным участником тендера и сохранении гарантийных условий завод-изготовителя или правообладателя бренда/марки в случае поставки товара через потенциального участника, а также документ подтверждающий, что автор письма является завод-изготовителем. поставка согласно заказа на отгрузку по потребности ТОО ВЦМ.	DDP, Республика Казахстан, ВКО, Шемонайхинский район, п.Усть-Таловка, ул.Металлургов 6	45	По факту	0.0000	62
----	---	--------------	------------------------------	----	--------	------------	------------	---	---	--	----	----------	--------	----

46	1	418003706303	Выключатель 1кл о/у ва16-131-в.	шт	10.0000	765.0000	7650.0000	, ГОСТ 51324.1-2005.	DDP (Республика Казахстан, Восточно Казахстанская область ,Шемонайхинский район п.Усть Таловка), поставляемый товар должен быть новым (не бывшим в употреблении), не с консервации, не с капитального ремонта, дата выпуска (производства) ТМЦ - не более 2-х лет со дня изготовления. Предоставление подтверждающего документа о том, что участник является завод-изготовителем либо официальным представителем завода изготовителя закупаемого товара с обязательным подтверждением статуса завода-изготовителя или правообладателя бренда/марки (сертификаты происхождения, сертификат соответствия или другое). В случае если потенциальный поставщик не является завод-изготовителем или официальным представителем завода изготовителя закупаемого товара, должно быть предоставлено письмо от завод-изготовителя или правообладателя бренда/марки с подтверждением контрактных/деловых взаимоотношений с потенциальным участником тендера и сохранении гарантийных условий завод-изготовителя или правообладателя бренда/марки в случае поставки товара через потенциального участника, а также документ подтверждающий, что автор письма является завод-изготовителем. поставка согласно заказа на отгрузку по потребности ТОО ВЦМ.	DDP, Республика Казахстан, ВКО, Шемонайхинский район, п.Усть-Таловка, ул.Металлургов 6	45	По факту	0.0000	62
----	---	--------------	---------------------------------	----	---------	----------	-----------	----------------------	---	--	----	----------	--------	----

47	1	418003706311	Выключатель 2кл о/у ва 510-2286.	шт	10.0000	1500.0000	15000.0000	, ГОСТ 51324.1-2005.	DDP (Республика Казахстан, Восточно Казахстанская область ,Шемонайхинский район п.Усть Таловка), поставляемый товар должен быть новым (не бывшим в употреблении), не с консервации, не с капитального ремонта, дата выпуска (производства) ТМЦ - не более 2-х лет со дня изготовления. Предоставление подтверждающего документа о том, что участник является завод-изготовителем либо официальным представителем завода изготовителя закупаемого товара с обязательным подтверждением статуса завода-изготовителя или правообладателя бренда/марки (сертификаты происхождения, сертификат соответствия или другое). В случае если потенциальный поставщик не является завод-изготовителем или официальным представителем завода изготовителя закупаемого товара, должно быть предоставлено письмо от завод-изготовителя или правообладателя бренда/марки с подтверждением контрактных/деловых взаимоотношений с потенциальным участником тендера и сохранении гарантийных условий завод-изготовителя или правообладателя бренда/марки в случае поставки товара через потенциального участника, а также документ подтверждающий, что автор письма является завод-изготовителем. поставка согласно заказа на отгрузку по потребности ТОО ВЦМ.	DDP, Республика Казахстан, ВКО, Шемонайхинский район, п.Усть-Таловка, ул.Металлургов 6	45	По факту	0.0000	62
----	---	--------------	----------------------------------	----	---------	-----------	------------	----------------------	---	--	----	----------	--------	----

48	1	418003706302	Выключатель 1кл о/у а 16-051-в.	шт	20.0000	750.0000	15000.0000	, ГОСТ 51324.1-2005.	DDP (Республика Казахстан, Восточно Казахстанская область ,Шемонайхинский район п.Усть Таловка), поставляемый товар должен быть новым (не бывшим в употреблении), не с консервации, не с капитального ремонта, дата выпуска (производства) ТМЦ - не более 2-х лет со дня изготовления. Предоставление подтверждающего документа о том, что участник является завод-изготовителем либо официальным представителем завода изготовителя закупаемого товара с обязательным подтверждением статуса завода-изготовителя или правообладателя бренда/марки (сертификаты происхождения, сертификат соответствия или другое). В случае если потенциальный поставщик не является завод-изготовителем или официальным представителем завода изготовителя закупаемого товара, должно быть предоставлено письмо от завод-изготовителя или правообладателя бренда/марки с подтверждением контрактных/деловых взаимоотношений с потенциальным участником тендера и сохранении гарантийных условий завод-изготовителя или правообладателя бренда/марки в случае поставки товара через потенциального участника, а также документ подтверждающий, что автор письма является завод-изготовителем. поставка согласно заказа на отгрузку по потребности ТОО ВЦМ.	DDP, Республика Казахстан, ВКО, Шемонайхинский район, п.Усть-Таловка, ул.Металлургов 6	45	По факту	0.0000	62
----	---	--------------	---------------------------------	----	---------	----------	------------	----------------------	---	--	----	----------	--------	----

49	1	418003706302	Выключатель 1кл о/у а 16-051-в.	шт	1.0000	750.0000	750.0000	, ГОСТ 51324.1-2005.	DDP (Республика Казахстан, Восточно Казахстанская область ,Шемонайхинский район п.Усть Таловка), поставляемый товар должен быть новым (не бывшим в употреблении), не с консервации, не с капитального ремонта, дата выпуска (производства) ТМЦ - не более 2-х лет со дня изготовления. Предоставление подтверждающего документа о том, что участник является завод-изготовителем либо официальным представителем завода изготовителя закупаемого товара с обязательным подтверждением статуса завода-изготовителя или правообладателя бренда/марки (сертификаты происхождения, сертификат соответствия или другое). В случае если потенциальный поставщик не является завод-изготовителем или официальным представителем завода изготовителя закупаемого товара, должно быть предоставлено письмо от завод-изготовителя или правообладателя бренда/марки с подтверждением контрактных/деловых взаимоотношений с потенциальным участником тендера и сохранении гарантийных условий завод-изготовителя или правообладателя бренда/марки в случае поставки товара через потенциального участника, а также документ подтверждающий, что автор письма является завод-изготовителем. поставка согласно заказа на отгрузку по потребности ТОО ВЦМ.	DDP, Республика Казахстан, ВКО, Шемонайхинский район, п.Усть-Таловка, ул.Металлургов 6	45	По факту	0.0000	62
----	---	--------------	---------------------------------	----	--------	----------	----------	----------------------	---	--	----	----------	--------	----

50	1	418003730780	Розетка одинарная о/у ра 10-131 б.	шт	5.0000	750.0000	3750.0000	, ГОСТ Р 51322.1-99.	DDP (Республика Казахстан, Восточно Казахстанская область ,Шемонайхинский район п.Усть Таловка), поставляемый товар должен быть новым (не бывшим в употреблении), не с консервации, не с капитального ремонта, дата выпуска (производства) ТМЦ - не более 2-х лет со дня изготовления. Предоставление подтверждающего документа о том, что участник является завод-изготовителем либо официальным представителем завода изготовителя закупаемого товара с обязательным подтверждением статуса завода-изготовителя или правообладателя бренда/марки (сертификаты происхождения, сертификат соответствия или другое). В случае если потенциальный поставщик не является завод-изготовителем или официальным представителем завода изготовителя закупаемого товара, должно быть предоставлено письмо от завод-изготовителя или правообладателя бренда/марки с подтверждением контрактных/деловых взаимоотношений с потенциальным участником тендера и сохранении гарантийных условий завод-изготовителя или правообладателя бренда/марки в случае поставки товара через потенциального участника, а также документ подтверждающий, что автор письма является завод-изготовителем. поставка согласно заказа на отгрузку по потребности ТОО ВЦМ.	DDP, Республика Казахстан, ВКО, Шемонайхинский район, п.Усть-Таловка, ул.Металлургов 6	45	По факту	0.0000	62
----	---	--------------	------------------------------------	----	--------	----------	-----------	----------------------	---	--	----	----------	--------	----

51	1	418003730779	Розетка о/у 2-я с зк 250в, 16а, защитн. шторы gal6-227b-bi.	шт	10.0000	3500.0000	35000.0000	-	DDP (Республика Казахстан, Восточно Казахстанская область ,Шемонайхинский район п.Усть Таловка), поставляемый товар должен быть новым (не бывшим в употреблении), не с консервации, не с капитального ремонта, дата выпуска (производства) ТМЦ - не более 2-х лет со дня изготовления. Предоставление подтверждающего документа о том, что участник является завод-изготовителем либо официальным представителем завода изготовителя закупаемого товара с обязательным подтверждением статуса завода-изготовителя или правообладателя бренда/марки (сертификаты происхождения, сертификат соответствия или другое). В случае если потенциальный поставщик не является завод-изготовителем или официальным представителем завода изготовителя закупаемого товара, должно быть предоставлено письмо от завод-изготовителя или правообладателя бренда/марки с подтверждением контрактных/деловых взаимоотношений с потенциальным участником тендера и сохранении гарантийных условий завод-изготовителя или правообладателя бренда/марки в случае поставки товара через потенциального участника, а также документ подтверждающий, что автор письма является завод-изготовителем. поставка согласно заказа на отгрузку по потребности ТОО ВЦМ.	DDP, Республика Казахстан, ВКО, Шемонайхинский район, п.Усть-Таловка, ул.Металлургов 6	45	По факту	0.0000	62
----	---	--------------	---	----	---------	-----------	------------	---	---	--	----	----------	--------	----

52	1	418002714356	Колодка клеммная зви-10 2.5-6кв.мм 12пар пвх изк узv3-010-06.	шт	5.0000	1300.0000	6500.0000	ОСНОВНЫЕ ХАРАКТЕРИСТИКИ. КОД 105363, АРТИКУЛ UZV3-010-06, НОМИНАЛЬНЫЙ ТОК IN 10 А, НОМИНАЛЬНОЕ НАПРЯЖЕНИЕ 400 В, СЕЧЕНИЕ ОДНОПРОВОЛОЧНОГО ПРОВОДНИКА С 2.5 КВ.ММ, СЕЧЕНИЕ ОДНОПРОВОЛОЧНОГО ПРОВОДНИКА ПО 6 КВ.ММ, КОЛИЧЕСТВО ПОЛЮСОВ 1, ТИП ЭЛЕКТРИЧЕСКОГО ПРИСОЕДИНЕНИЯ 1 ВИНТОВОЕ СОЕДИНЕНИЕ, ТИП ЭЛЕКТРИЧЕСКОГО ПРИСОЕДИНЕНИЯ 2 ВИНТОВОЕ СОЕДИНЕНИЕ, РАСПОЛОЖЕНИЕ ПРИСОЕДИНЕНИЯ БОКОВОЙ..	DDP (Республика Казахстан, Восточно- Казахстанская область Шемонайхинский район п.Усть- Таловка), поставляемый товар должен быть новым (не бывшим в употреблении), не с консервации, не с капитального ремонта, дата выпуска (производства) ТМЦ - не более 2-х лет со дня изготовления. Предоставление подтверждающего документа о том, что участник является завод- изготовителем либо официальным представителем завода изготовителя закупаемого товара с обязательным подтверждением статуса завода- изготовителя или правообладателя бренда/марки (сертификаты происхождения, сертификат соответствия или другое). В случае если потенциальный поставщик не является завод-изготовителем или официальным представителем завода изготовителя закупаемого товара, должно быть предоставлено письмо от завод-изготовителя или правообладателя бренда/марки с подтверждением контрактных/деловых взаимоотношений с потенциальным участником тендера и сохранении гарантийных условий завод- изготовителя или правообладателя бренда/марки в случае поставки товара через потенциального участника, а также документ подтверждающий, что автор письма является завод- изготовителем. поставка согласно заказа на отгрузку по потребности ТОО ВЦМ.	DDP, Республи ка Казахстан , ВКО, Шемонай хинский район, п.Усть- Таловка, ул.Металл ургов 6	45	По факту	0.000 0	62
----	---	--------------	--	----	--------	-----------	-----------	---	---	--	----	----------	------------	----

53	1	418002706278	Выключатель вк-200.	шт	2.0000	7500.0000	15000.0000	-	DDP (Республика Казахстан, Восточно-Казахстанская область, Шемонайхинский район п.Усть-Таловка), поставляемый товар должен быть новым (не бывшим в употреблении), не с консервации, не с капитального ремонта, дата выпуска (производства) ТМЦ - не более 2-х лет со дня изготовления. Предоставление подтверждающего документа о том, что участник является завод-изготовителем либо официальным представителем завода изготовителя закупаемого товара с обязательным подтверждением статуса завода-изготовителя или правообладателя бренда/марки (сертификаты происхождения, сертификат соответствия или другое). В случае если потенциальный поставщик не является завод-изготовителем или официальным представителем завода изготовителя закупаемого товара, должно быть предоставлено письмо от завод-изготовителя или правообладателя бренда/марки с подтверждением контрактных/деловых взаимоотношений с потенциальным участником тендера и сохранении гарантийных условий завод-изготовителя или правообладателя бренда/марки в случае поставки товара через потенциального участника, а также документ подтверждающий, что автор письма является завод-изготовителем. поставка согласно заказа на отгрузку по потребности ТОО ВЦМ.	DDP, Республика Казахстан, ВКО, Шемонайхинский район, п.Усть-Таловка, ул.Металлургов 6	45	По факту	0.000 0	62
----	---	--------------	------------------------	----	--------	-----------	------------	---	---	--	----	----------	------------	----

54	1	418003730789	Розетка штепсельная 2-х местная с заземляющими контактами открытой установки ра16-261-ухл4 250в, 16а, 50 гц ip20.	шт	5.0000	1500.0000	7500.0000	-	DDP (Республика Казахстан, Восточно-Казахстанская область ,Шемонайхинский район п.Усть-Таловка), поставляемый товар должен быть новым (не бывшим в употреблении), не с консервации, не с капитального ремонта, дата выпуска (производства) ТМЦ - не более 2-х лет со дня изготовления. Предоставление подтверждающего документа о том, что участник является завод-изготовителем либо официальным представителем завода изготовителя закупаемого товара с обязательным подтверждением статуса завода-изготовителя или правообладателя бренда/марки (сертификаты происхождения, сертификат соответствия или другое). В случае если потенциальный поставщик не является завод-изготовителем или официальным представителем завода изготовителя закупаемого товара, должно быть предоставлено письмо от завод-изготовителя или правообладателя бренда/марки с подтверждением контрактных/деловых взаимоотношений с потенциальным участником тендера и сохранении гарантийных условий завод-изготовителя или правообладателя бренда/марки в случае поставки товара через потенциального участника, а также документ подтверждающий, что автор письма является завод-изготовителем. поставка согласно заказа на отгрузку по потребности ТОО ВЦМ.	DDP, Республика Казахстан, ВКО, Шемонайхинский район, п.Усть-Таловка, ул.Металлургов 6	45	По факту	0.0000	62
----	---	--------------	---	----	--------	-----------	-----------	---	---	--	----	----------	--------	----

55	1	418002713927	Кнопка пке 222-2 у2.	шт	8.0000	2900.0000	23200.0000	-	DDP (Республика Казахстан, Восточно-Казахстанская область, Шемонайхинский район п.Усть-Таловка), поставляемый товар должен быть новым (не бывшим в употреблении), не с консервации, не с капитального ремонта, дата выпуска (производства) ТМЦ - не более 2-х лет со дня изготовления. Предоставление подтверждающего документа о том, что участник является завод-изготовителем либо официальным представителем завода изготовителя закупаемого товара с обязательным подтверждением статуса завода-изготовителя или правообладателя бренда/марки (сертификаты происхождения, сертификат соответствия или другое). В случае если потенциальный поставщик не является завод-изготовителем или официальным представителем завода изготовителя закупаемого товара, должно быть предоставлено письмо от завод-изготовителя или правообладателя бренда/марки с подтверждением контрактных/деловых взаимоотношений с потенциальным участником тендера и сохранении гарантийных условий завод-изготовителя или правообладателя бренда/марки в случае поставки товара через потенциального участника, а также документ подтверждающий, что автор письма является завод-изготовителем. поставка согласно заказа на отгрузку по потребности ТОО ВЦМ.	DDP, Республика Казахстан, ВКО, Шемонайхинский район, п.Усть-Таловка, ул.Металлургов 6	45	По факту	0.0000	62
----	---	--------------	----------------------	----	--------	-----------	------------	---	---	--	----	----------	--------	----

56	1	418002713881	Кнопка пке-122/2.	шт	10.0000	2500.0000	25000.0000	-	DDP (Республика Казахстан, Восточно-Казахстанская область, Шемонайхинский район п.Усть-Таловка), поставляемый товар должен быть новым (не бывшим в употреблении), не с консервации, не с капитального ремонта, дата выпуска (производства) ТМЦ - не более 2-х лет со дня изготовления. Предоставление подтверждающего документа о том, что участник является завод-изготовителем либо официальным представителем завода изготовителя закупаемого товара с обязательным подтверждением статуса завода-изготовителя или правообладателя бренда/марки (сертификаты происхождения, сертификат соответствия или другое). В случае если потенциальный поставщик не является завод-изготовителем или официальным представителем завода изготовителя закупаемого товара, должно быть предоставлено письмо от завод-изготовителя или правообладателя бренда/марки с подтверждением контрактных/деловых взаимоотношений с потенциальным участником тендера и сохранении гарантийных условий завод-изготовителя или правообладателя бренда/марки в случае поставки товара через потенциального участника, а также документ подтверждающий, что автор письма является завод-изготовителем. поставка согласно заказа на отгрузку по потребности ТОО ВЦМ.	DDP, Республика Казахстан, ВКО, Шемонайхинский район, п.Усть-Таловка, ул.Металлургов 6	45	По факту	0.0000	62
----	---	--------------	-------------------	----	---------	-----------	------------	---	---	--	----	----------	--------	----

57	1	418002728558	Пускатель пмл-4220.0 26 380в ртл-2057.	шт	4.0000	50000.0000	200000.0000	-	DDP (Республика Казахстан, Восточно-Казахстанская область, Шемонайхинский район п.Усть-Таловка), поставляемый товар должен быть новым (не бывшим в употреблении), не с консервации, не с капитального ремонта, дата выпуска (производства) ТМЦ - не более 2-х лет со дня изготовления. Предоставление подтверждающего документа о том, что участник является завод-изготовителем либо официальным представителем завода изготовителя закупаемого товара с обязательным подтверждением статуса завода-изготовителя или правообладателя бренда/марки (сертификаты происхождения, сертификат соответствия или другое). В случае если потенциальный поставщик не является завод-изготовителем или официальным представителем завода изготовителя закупаемого товара, должно быть предоставлено письмо от завод-изготовителя или правообладателя бренда/марки с подтверждением контрактных/деловых взаимоотношений с потенциальным участником тендера и сохранении гарантийных условий завод-изготовителя или правообладателя бренда/марки в случае поставки товара через потенциального участника, а также документ подтверждающий, что автор письма является завод-изготовителем. поставка согласно заказа на отгрузку по потребности ТОО ВЦМ.	DDP, Республика Казахстан, ВКО, Шемонайхинский район, п.Усть-Таловка, ул.Металлургов 6	45	По факту	0.0000	62
----	---	--------------	--	----	--------	------------	-------------	---	---	--	----	----------	--------	----

58	1	418002728558	Пускатель пмл-4220.0 26 380в ртл-2057.	шт	1.0000	50000.0000	50000.0000	-	DDP (Республика Казахстан, Восточно-Казахстанская область, Шемонайхинский район п.Усть-Таловка), поставляемый товар должен быть новым (не бывшим в употреблении), не с консервации, не с капитального ремонта, дата выпуска (производства) ТМЦ - не более 2-х лет со дня изготовления. Предоставление подтверждающего документа о том, что участник является завод-изготовителем либо официальным представителем завода изготовителя закупаемого товара с обязательным подтверждением статуса завода-изготовителя или правообладателя бренда/марки (сертификаты происхождения, сертификат соответствия или другое). В случае если потенциальный поставщик не является завод-изготовителем или официальным представителем завода изготовителя закупаемого товара, должно быть предоставлено письмо от завод-изготовителя или правообладателя бренда/марки с подтверждением контрактных/деловых взаимоотношений с потенциальным участником тендера и сохранении гарантийных условий завод-изготовителя или правообладателя бренда/марки в случае поставки товара через потенциального участника, а также документ подтверждающий, что автор письма является завод-изготовителем. поставка согласно заказа на отгрузку по потребности ТОО ВЦМ.	DDP, Республика Казахстан, ВКО, Шемонайхинский район, п.Усть-Таловка, ул.Металлургов 6	45	По факту	0.0000	62
----	---	--------------	--	----	--------	------------	------------	---	---	--	----	----------	--------	----

59	1	418002728553	Пускатель пмл-4100-220в.	шт	2.0000	12300.0000	24600.0000	-	DDP (Республика Казахстан, Восточно-Казахстанская область, Шемонайхинский район п.Усть-Таловка), поставляемый товар должен быть новым (не бывшим в употреблении), не с консервации, не с капитального ремонта, дата выпуска (производства) ТМЦ - не более 2-х лет со дня изготовления. Предоставление подтверждающего документа о том, что участник является завод-изготовителем либо официальным представителем завода изготовителя закупаемого товара с обязательным подтверждением статуса завода-изготовителя или правообладателя бренда/марки (сертификаты происхождения, сертификат соответствия или другое). В случае если потенциальный поставщик не является завод-изготовителем или официальным представителем завода изготовителя закупаемого товара, должно быть предоставлено письмо от завод-изготовителя или правообладателя бренда/марки с подтверждением контрактных/деловых взаимоотношений с потенциальным участником тендера и сохранении гарантийных условий завод-изготовителя или правообладателя бренда/марки в случае поставки товара через потенциального участника, а также документ подтверждающий, что автор письма является завод-изготовителем. поставка согласно заказа на отгрузку по потребности ТОО ВЦМ.	DDP, Республика Казахстан, ВКО, Шемонайхинский район, п.Усть-Таловка, ул.Металлургов 6	45	По факту	0.0000	62
----	---	--------------	--------------------------	----	--------	------------	------------	---	---	--	----	----------	--------	----

60	1	418002728532	Пускатель пмл 1100,220в.	шт	10.0000	4500.0000	45000.0000	-	DDP (Республика Казахстан, Восточно-Казахстанская область, Шемонайхинский район п.Усть-Таловка), поставляемый товар должен быть новым (не бывшим в употреблении), не с консервации, не с капитального ремонта, дата выпуска (производства) ТМЦ - не более 2-х лет со дня изготовления. Предоставление подтверждающего документа о том, что участник является завод-изготовителем либо официальным представителем завода изготовителя закупаемого товара с обязательным подтверждением статуса завода-изготовителя или правообладателя бренда/марки (сертификаты происхождения, сертификат соответствия или другое). В случае если потенциальный поставщик не является завод-изготовителем или официальным представителем завода изготовителя закупаемого товара, должно быть предоставлено письмо от завод-изготовителя или правообладателя бренда/марки с подтверждением контрактных/деловых взаимоотношений с потенциальным участником тендера и сохранении гарантийных условий завод-изготовителя или правообладателя бренда/марки в случае поставки товара через потенциального участника, а также документ подтверждающий, что автор письма является завод-изготовителем. поставка согласно заказа на отгрузку по потребности ТОО ВЦМ.	DDP, Республика Казахстан, ВКО, Шемонайхинский район, п.Усть-Таловка, ул.Металлургов 6	45	По факту	0.0000	62
----	---	--------------	--------------------------	----	---------	-----------	------------	---	---	--	----	----------	--------	----

61	1	418002728572	Пускатель прн-1256-1-125у5 ГОСТ р51321.1.	шт	1.0000	735000.0000	735000.0000	-	DDP (Республика Казахстан, Восточно-Казахстанская область, Шемонайхинский район п.Усть-Таловка), поставляемый товар должен быть новым (не бывшим в употреблении), не с консервации, не с капитального ремонта, дата выпуска (производства) ТМЦ - не более 2-х лет со дня изготовления. Предоставление подтверждающего документа о том, что участник является завод-изготовителем либо официальным представителем завода изготовителя закупаемого товара с обязательным подтверждением статуса завода-изготовителя или правообладателя бренда/марки (сертификаты происхождения, сертификат соответствия или другое). В случае если потенциальный поставщик не является завод-изготовителем или официальным представителем завода изготовителя закупаемого товара, должно быть предоставлено письмо от завод-изготовителя или правообладателя бренда/марки с подтверждением контрактных/деловых взаимоотношений с потенциальным участником тендера и сохранении гарантийных условий завод-изготовителя или правообладателя бренда/марки в случае поставки товара через потенциального участника, а также документ подтверждающий, что автор письма является завод-изготовителем. поставка согласно заказа на отгрузку по потребности ТОО ВЦМ. Комплектация строго предоставленной спецификации.	DDP, Республика Казахстан, ВКО, Шемонайхинский район, п.Усть-Таловка, ул.Металлургов 6	45	По факту	0.0000	62
----	---	--------------	---	----	--------	-------------	-------------	---	---	--	----	----------	--------	----

62	1	418002728484	Пускатель пм 12-160-200 380 в 160 а.	шт	2.0000	85000.0000	170000.0000	-	DDP (Республика Казахстан, Восточно Казахстанская область ,Шемонайхинский район п.Усть Таловка), поставляемый товар должен быть новым (не бывшим в употреблении), не с консервации, не с капитального ремонта, дата выпуска (производства) ТМЦ - не более 2-х лет со дня изготовления. Предоставление подтверждающего документа о том, что участник является завод-изготовителем либо официальным представителем завода изготовителя закупаемого товара с обязательным подтверждением статуса завода-изготовителя или правообладателя бренда/марки (сертификаты происхождения, сертификат соответствия или другое). В случае если потенциальный поставщик не является завод-изготовителем или официальным представителем завода изготовителя закупаемого товара, должно быть предоставлено письмо от завод-изготовителя или правообладателя бренда/марки с подтверждением контрактных/деловых взаимоотношений с потенциальным участником тендера и сохранении гарантийных условий завод-изготовителя или правообладателя бренда/марки в случае поставки товара через потенциального участника, а также документ подтверждающий, что автор письма является завод-изготовителем. поставка согласно заказа на отгрузку по потребности ТОО ВЦМ	DDP, Республика Казахстан, ВКО, Шемонайхинский район, п.Усть-Таловка, ул.Металлургов 6	45	По факту	0.0000	62
----	---	--------------	--------------------------------------	----	--------	------------	-------------	---	--	--	----	----------	--------	----

63	1	312010702648	Блок скреперный ф-300 чер. то-320.00сб.	шт	2.0000	568000.0000	1136000.0000	-	DDP (Республика Казахстан, Область Абай, Бородулихинский район, п. Жезкент), поставляемый товар должен быть новым (не бывшим в употреблении), не с консервации, не с капитального ремонта, дата выпуска (производства) ТМЦ - не более 2-х лет со дня изготовления. Производство Казахстан, СНГ, импорт. Предоставление подтверждающего документа о том, что участник является завод-изготовителем либо официальным представителем завода изготовителя закупаемого товара с обязательным подтверждением статуса завода-изготовителя или правообладателя бренда/марки (сертификаты происхождения, сертификат соответствия или другое). В случае если потенциальный поставщик не является завод-изготовителем или официальным представителем завода изготовителя закупаемого товара, должно быть предоставлено письмо от завод-изготовителя или правообладателя бренда/марки с подтверждением контрактных/деловых взаимоотношений с потенциальным участником тендера и сохранении гарантийных условий завод-изготовителя или правообладателя бренда/марки в случае поставки товара через потенциального участника, а также документ подтверждающий, что автор письма является завод-изготовителем. Поставка согласно заказу на отгрузку. Участнику тендера необходимо предоставить чертежи завода-изготовителя закупаемого ТМЦ с указанием всех технических характеристик для согласования с производственным отделом ТОО "Востокцветмет".	DDP, Республика Казахстан, область Абай, Бородулихинский район, п.Жезкент.	70	По факту	0.0000	62
----	---	--------------	---	----	--------	-------------	--------------	---	--	--	----	----------	--------	----

64	1	418002723749	Переключатель на 2 положения, schneider electric каталожный номер xb4bj21.	шт	10.0000	8600.0000	86000.0000	СЕРИЯ ПРОДУКТА HARMONY XВ4, ТИП УСТРОЙСТВА ИЛИ ЕГО АКСЕССУАРОВ СЕЛЕКТОРНЫЙ ВЫКЛЮЧАТЕЛЬ КРАТКОЕ НАЗВАНИЕ УСТРОЙСТВА XВ4, МАТЕРИАЛ ОКАНТОВКИ ХРОМИРОВАННЫЙ МЕТАЛЛ, МОНТАЖНЫЙ ДИАМЕТР 22 ММ, ТИП ГОЛОВКИ STANDARD, ФОРМА ГОЛОВКИ СИГНАЛЬНОГО БЛОКА КРУГЛАЯ, ТИП РУКОЯТКИ С ФИКСАЦИЕЙ, ПАРАМЕТРЫ УПРАВЛЯЮЩЕГО УСТРОЙСТВА ЧЕРНАЯ ДЛИННАЯ РУКОЯТКА, ОПЕРАТОРСКИЕ ДАННЫЕ О ПОЛОЖЕНИИ 2 ПОЛОЖЕНИЯ 90°, ТИП КОНТАКТОВ 1 НОРМАЛЬНО ОТКРЫТЫЙ РАБОТА, КОНТАКТОВ МЕДЛЕННОЕ РАЗМЫКАНИЕ, XВ4ВJ21, SCHNEIDER ELECTRIC.	DDP (Республика Казахстан, Абай область ,Бородулихинский район п.Жезкент), поставляемый товар должен быть новым (не бывшим в употреблении), не с консервации, не с капитального ремонта, дата выпуска (производства) ТМЦ - не более 2-х лет со дня изготовления. Предоставление подтверждающего документа о том, что участник является завод-изготовителем либо официальным представителем завода изготовителя закупаемого товара с обязательным подтверждением статуса завода-изготовителя или правообладателя бренда/марки (сертификаты происхождения, сертификат соответствия или другое). В случае если потенциальный поставщик не является завод-изготовителем или официальным представителем завода изготовителя закупаемого товара, должно быть предоставлено письмо от завод-изготовителя или правообладателя бренда/марки с подтверждением контрактных/деловых взаимоотношений с потенциальным участником тендера и сохранении гарантийных условий завод-изготовителя или правообладателя бренда/марки в случае поставки товара через потенциального участника, а также документ подтверждающий, что автор письма является завод-изготовителем. поставка согласно заказа на отгрузку по потребности ТОО ВЦМ.	DDP, Республика Казахстан, область Абай, Бородулихинский район, п.Жезкент.	60	По факту	0.0000	62
----	---	--------------	--	----	---------	-----------	------------	--	---	--	----	----------	--------	----

65	1	418003723750	Переключатель на 3 положения, schneider electric каталожный номер xb4bj22.	шт	10.0000	8600.0000	86000.0000	СЕРИЯ ПРОДУКТА HARMONY XB4, ТИП УСТРОЙСТВА ИЛИ ЕГО АКСЕССУАРОВ СЕЛЕКТОРНЫЙ ВЫКЛЮЧАТЕЛЬ КРАТКОЕ НАЗВАНИЕ УСТРОЙСТВА XB4, МАТЕРИАЛ ОКАНТОВКИ ХРОМИРОВАННЫЙ МЕТАЛЛ, МОНТАЖНЫЙ ДИАМЕТР 22 ММ, ТИП ГОЛОВКИ STANDARD, ФОРМА ГОЛОВКИ СИГНАЛЬНОГО БЛОКА КРУГЛАЯ, ТИП РУКОЯТКИ С ФИКСАЦИЕЙ, ПАРАМЕТРЫ УПРАВЛЯЮЩЕГО УСТРОЙСТВА ЧЕРНАЯ ДЛИННАЯ РУКОЯТКА, ОПЕРАТОРСКИЕ ДАННЫЕ О ПОЛОЖЕНИИ 3 ПОЛОЖЕНИЯ +/- 45°; ТИП КОНТАКТОВ 2 НОРМАЛЬНО ОТКРЫТЫЙ, РАБОТА КОНТАКТОВ МЕДЛЕННОЕ РАЗМЫКАНИЕ. XB4BD33, SCHNEIDER ELECTRIC.	DDP (Республика Казахстан, Абай область, Бородулихинский район п.Жезкент), поставляемый товар должен быть новым (не бывшим в употреблении), не с консервации, не с капитального ремонта, дата выпуска (производства) ТМЦ - не более 2-х лет со дня изготовления. Предоставление подтверждающего документа о том, что участник является завод-изготовителем либо официальным представителем завода изготовителя закупаемого товара с обязательным подтверждением статуса завода-изготовителя или правообладателя бренда/марки (сертификаты происхождения, сертификат соответствия или другое). В случае если потенциальный поставщик не является завод-изготовителем или официальным представителем завода изготовителя закупаемого товара, должно быть предоставлено письмо от завод-изготовителя или правообладателя бренда/марки с подтверждением контрактных/деловых взаимоотношений с потенциальным участником тендера и сохранении гарантийных условий завод-изготовителя или правообладателя бренда/марки в случае поставки товара через потенциального участника, а также документ подтверждающий, что автор письма является завод-изготовителем. поставка согласно заказа на отгрузку по потребности ТОО ВЦМ.	DDP, Республика Казахстан, область Абай, Бородулихинский район, п.Жезкент.	60	По факту	0.0000	62
----	---	--------------	--	----	---------	-----------	------------	--	---	--	----	----------	--------	----

66	1	526003736474	Троллеедержатель двойной у3040му2 ГОСТ 12467-67.	шт	20.0000	10500.0000	210000.0000	-	DDP (Республика Казахстан, Область Абай, Бородулихинский район п.Жезкент), поставляемый товар должен быть новым (не бывшим в употреблении), не с консервации, не с капитального ремонта, дата выпуска (производства) ТМЦ - не более 2-х лет со дня изготовления. Предоставление подтверждающего документа о том, что участник является завод-изготовителем либо официальным представителем завода изготовителя закупаемого товара с обязательным подтверждением статуса завода-изготовителя или правообладателя бренда/марки (сертификаты происхождения, сертификат соответствия или другое). В случае если потенциальный поставщик не является завод-изготовителем или официальным представителем завода изготовителя закупаемого товара, должно быть предоставлено письмо от завод-изготовителя или правообладателя бренда/марки с подтверждением контрактных/деловых взаимоотношений с потенциальным участником тендера и сохранении гарантийных условий завод-изготовителя или правообладателя бренда/марки в случае поставки товара через потенциального участника, а также документ подтверждающий, что автор письма является завод-изготовителем. поставка согласно заказа на отгрузку по потребности ТОО ВЦМ	DDP, Республика Казахстан, область Абай, Бородулихинский район, п.Жезкент.	60	По факту	0.000 0	62
----	---	--------------	---	----	---------	------------	-------------	---	--	--	----	----------	------------	----

67	1	526003736473	Троллеедержатель 96x58x115.	шт	50.0000	8500.0000	425000.0000	ТРОЛЛЕЕДЕРЖАТЕЛЬ КОНТАКТНОГО ПРОВОДА ПРЕДНАЗНАЧЕН ДЛЯ МОНТАЖА ВОЗДУШНОЙ КОНТАКТНОЙ СЕТИ ИЗ ПРОВОДОВ МАРКИ МФ. ДЛИНА 96ММ, ШИРИНА 58ММ, ВЫСОТА 115ММ, МАССА 0,42КГ.	DDP (Республика Казахстан, Область Абай, Бородулихинский район п.Жезкент), поставляемый товар должен быть новым (не бывшим в употреблении), не с консервации, не с капитального ремонта, дата выпуска (производства) ТМЦ - не более 2-х лет со дня изготовления. Предоставление подтверждающего документа о том, что участник является завод-изготовителем либо официальным представителем завода изготовителя закупаемого товара с обязательным подтверждением статуса завода-изготовителя или правообладателя бренда/марки (сертификаты происхождения, сертификат соответствия или другое). В случае если потенциальный поставщик не является завод-изготовителем или официальным представителем завода изготовителя закупаемого товара, должно быть предоставлено письмо от завод-изготовителя или правообладателя бренда/марки с подтверждением контрактных/деловых взаимоотношений с потенциальным участником тендера и сохранении гарантийных условий завод-изготовителя или правообладателя бренда/марки в случае поставки товара через потенциального участника, а также документ подтверждающий, что автор письма является завод-изготовителем. поставка согласно заказа на отгрузку по потребности ТОО ВЦМ	DDP, Республика Казахстан, область Абай, Бородулихинский район, п.Жезкент.	60	По факту	0.000 0	62
----	---	--------------	-----------------------------	----	---------	-----------	-------------	--	--	--	----	----------	------------	----

68	1	418003716200	Коробка монтажная км-209.	шт	5.0000	1300.0000	6500.0000	СТЕПЕНЬ ЗАЩИТЫ IP44, РАЗМЕР 86X86X41,5 ММ, КМ-209/ТУ РБ03968179.075-96.	DDP (Республика Казахстан, Область Абай, Бородулихинский район п.Жезкент), поставляемый товар должен быть новым (не бывшим в употреблении), не с консервации, не с капитального ремонта, дата выпуска (производства) ТМЦ - не более 2-х лет со дня изготовления. Предоставление подтверждающего документа о том, что участник является завод-изготовителем либо официальным представителем завода изготовителя закупаемого товара с обязательным подтверждением статуса завода-изготовителя или правообладателя бренда/марки (сертификаты происхождения, сертификат соответствия или другое). В случае если потенциальный поставщик не является завод-изготовителем или официальным представителем завода изготовителя закупаемого товара, должно быть предоставлено письмо от завод-изготовителя или правообладателя бренда/марки с подтверждением контрактных/деловых взаимоотношений с потенциальным участником тендера и сохранении гарантийных условий завод-изготовителя или правообладателя бренда/марки в случае поставки товара через потенциального участника, а также документ подтверждающий, что автор письма является завод-изготовителем. поставка согласно заказа на отгрузку по потребности ТОО ВЦМ	DDP, Республика Казахстан, область Абай, Бородулихинский район, п.Жезкент.	45	По факту	0.0000	62
----	---	--------------	---------------------------	----	--------	-----------	-----------	---	--	--	----	----------	--------	----

69	1	418002785436	Пускатель пмл-2631 0*26 380в 25а.	шт	5.0000	27600.0000	138000.0000	-	DDP (Республика Казахстан, Область Абай, Бородулихинский район п.Жезкент), поставляемый товар должен быть новым (не бывшим в употреблении), не с консервации, не с капитального ремонта, дата выпуска (производства) ТМЦ - не более 2-х лет со дня изготовления. Предоставление подтверждающего документа о том, что участник является завод-изготовителем либо официальным представителем завода изготовителя закупаемого товара с обязательным подтверждением статуса завода-изготовителя или правообладателя бренда/марки (сертификаты происхождения, сертификат соответствия или другое). В случае если потенциальный поставщик не является завод-изготовителем или официальным представителем завода изготовителя закупаемого товара, должно быть предоставлено письмо от завод-изготовителя или правообладателя бренда/марки с подтверждением контрактных/деловых взаимоотношений с потенциальным участником тендера и сохранении гарантийных условий завод-изготовителя или правообладателя бренда/марки в случае поставки товара через потенциального участника, а также документ подтверждающий, что автор письма является завод-изготовителем. поставка согласно заказа на отгрузку по потребности ТОО ВЦМ	DDP, Республика Казахстан, область Абай, Бородулихинский район, п.Жезкент.	45	По факту	0.0000	62
----	---	--------------	-----------------------------------	----	--------	------------	-------------	---	--	--	----	----------	--------	----

70	1	417007784059	Контактор трехполюсный высоковольтный вакуумный квт 10-4/400 у3.	шт	1.0000	2650000.0000	2650000.0000	РАЗМЕР 540X450X210, НОМИНАЛЬНОЕ НАПРЯЖЕНИЕ - 10 КВ, НОМИНАЛЬНЫЙ ТОК - 400 А, МЕХАНИЧЕСКАЯ ДОЛГОВЕЧНОСТЬ - 750000 ЦИКЛОВ, НОМИНАЛЬНОЕ НАПРЯЖЕНИЕ ЦЕПЕЙ ПИТАНИЯ ПРИВОДА - 220В ПОСТОЯННОГО ТОКА, ТУ 3426-008-91328404-2011.	DDP (Республика Казахстан, Абай область ,Бородулихинский район п.Жезкент), поставляемый товар должен быть новым (не бывшим в употреблении), не с консервации, не с капитального ремонта, дата выпуска (производства) ТМЦ - не более 2-х лет со дня изготовления. Предоставление подтверждающего документа о том, что участник является завод-изготовителем либо официальным представителем завода изготовителя закупаемого товара с обязательным подтверждением статуса завода-изготовителя или правообладателя бренда/марки (сертификаты происхождения, сертификат соответствия или другое). В случае если потенциальный поставщик не является завод-изготовителем или официальным представителем завода изготовителя закупаемого товара, должно быть предоставлено письмо от завод-изготовителя или правообладателя бренда/марки с подтверждением контрактных/деловых взаимоотношений с потенциальным участником тендера и сохранении гарантийных условий завод-изготовителя или правообладателя бренда/марки в случае поставки товара через потенциального участника, а также документ подтверждающий, что автор письма является завод-изготовителем. поставка согласно заказа на отгрузку по потребности ТОО ВЦМ. РАЗМЕР 540X450X210, НОМИНАЛЬНОЕ НАПРЯЖЕНИЕ - 10 КВ, НОМИНАЛЬНЫЙ ТОК - 400 А, МЕХАНИЧЕСКАЯ ДОЛГОВЕЧНОСТЬ - 750000 ЦИКЛОВ, НОМИНАЛЬНОЕ НАПРЯЖЕНИЕ ЦЕПЕЙ ПИТАНИЯ ПРИВОДА - 220В ПОСТОЯННОГО ТОКА	DDP, Республи ка Казахстан , область Абай, Бородули хинский район, п.Жезкент .	45	По факту	0.0000	62
----	---	--------------	--	----	--------	--------------	--------------	---	---	--	----	----------	--------	----

71	1	418001781994	Шкаф управления одним вентилятором 75 квт.	шт	1.0000	2300000.000 0	2300000.000 0	НАПРЯЖЕНИЕ - 400В, НОМИНАЛЬНЫЙ ТОК - 150А, СХЕМА ПЕРЕКЛЮЧЕНИЯ "ЗВЕЗДА- ТРЕУГОЛЬНИК" БЕЗ РЕВЕРСА Чертеж № КПА.18.7480.	DDP (Республика Казахстан, Абай область ,Бородулихинский район п.Жезкент), поставляемый товар должен быть новым (не бывшим в употреблении), не с консервации, не с капитального ремонта, дата выпуска (производства) ТМЦ - не более 2-х лет со дня изготовления. Предоставление подтверждающего документа о том, что участник является завод- изготовителем либо официальным представителем завода изготовителя закупаемого товара с обязательным подтверждением статуса завода- изготовителя или правообладателя бренда/марки (сертификаты происхождения, сертификат соответствия или другое). В случае если потенциальный поставщик не является завод-изготовителем или официальным представителем завода изготовителя закупаемого товара, должно быть предоставлено письмо от завод-изготовителя или правообладателя бренда/марки с подтверждением контрактных/деловых взаимоотношений с потенциальным участником тендера и сохранении гарантийных условий завод- изготовителя или правообладателя бренда/марки в случае поставки товара через потенциального участника, а также документ подтверждающий, что автор письма является завод- изготовителем. поставка согласно заказа на отгрузку по потребности ТОО ВЦМ. комплектация строго предоставленной спецификации	DDP, Республи ка Казахстан , область Абай, Бородули хинский район, п.Жезкент .	45	По факту	0.000 0	62
----	---	--------------	---	----	--------	------------------	------------------	---	---	--	----	----------	------------	----

72	1	417007715975	Контактор вакуумный siemens 3 tl 6525, 12 кв., 400а пост. напряжение 220в.	шт	1.0000	4250000.000 0	4250000.000 0	Дистанционно управляемый коммутационный аппарат, позволяющий коммутировать мощные (в том числе индуктивные) нагрузки как переменного, так и постоянного тока.	DDP (Республика Казахстан, Абай область, Бородулихинский район п.Жезкент), поставляемый товар должен быть новым (не бывшим в употреблении), не с консервации, не с капитального ремонта, дата выпуска (производства) ТМЦ - не более 2-х лет со дня изготовления. Предоставление подтверждающего документа о том, что участник является завод-изготовителем либо официальным представителем завода изготовителя закупаемого товара с обязательным подтверждением статуса завода-изготовителя или правообладателя бренда/марки (сертификаты происхождения, сертификат соответствия или другое). В случае если потенциальный поставщик не является завод-изготовителем или официальным представителем завода изготовителя закупаемого товара, должно быть предоставлено письмо от завод-изготовителя или правообладателя бренда/марки с подтверждением контрактных/деловых взаимоотношений с потенциальным участником тендера и сохранении гарантийных условий завод-изготовителя или правообладателя бренда/марки в случае поставки товара через потенциального участника, а также документ подтверждающий, что автор письма является завод-изготовителем. поставка согласно заказа на отгрузку по потребности ТОО ВЦМ. Дистанционно управляемый коммутационный аппарат, позволяющий коммутировать мощные (в том числе индуктивные) нагрузки как переменного, так и постоянного тока	DDP, Республика Казахстан, область Абай, Бородулихинский район, п.Жезкент.	45	По факту	0.000 0	62
----	---	--------------	--	----	--------	------------------	------------------	---	--	--	----	----------	------------	----

73	1	417007706417	Выключатель варп-250 1 у5 440в 250а.	шт	1.0000	168000.0000	168000.0000	-	DDP (Республика Казахстан, Абай область ,Бородулихинский район п.Жезкент), поставляемый товар должен быть новым (не бывшим в употреблении), не с консервации, не с капитального ремонта, дата выпуска (производства) ТМЦ - не более 2-х лет со дня изготовления. Предоставление подтверждающего документа о том, что участник является завод-изготовителем либо официальным представителем завода изготовителя закупаемого товара с обязательным подтверждением статуса завода-изготовителя или правообладателя бренда/марки (сертификаты происхождения, сертификат соответствия или другое). В случае если потенциальный поставщик не является завод-изготовителем или официальным представителем завода изготовителя закупаемого товара, должно быть предоставлено письмо от завод-изготовителя или правообладателя бренда/марки с подтверждением контрактных/деловых взаимоотношений с потенциальным участником тендера и сохранении гарантийных условий завод-изготовителя или правообладателя бренда/марки в случае поставки товара через потенциального участника, а также документ подтверждающий, что автор письма является завод-изготовителем. поставка согласно заказа на отгрузку по потребности ТОО ВЦМ.	DDP, Республика Казахстан , область Абай, Бородулихинский район, п.Жезкент .	45	По факту	0.0000	62
----	---	--------------	--------------------------------------	----	--------	-------------	-------------	---	---	--	----	----------	--------	----

74	1	418004743659	Щитки ошв-6.	шт	1.0000	25000.0000	25000.0000	-	DDP (Республика Казахстан, Абай область ,Бородулихинский район п.Жезкент), поставляемый товар должен быть новым (не бывшим в употреблении), не с консервации, не с капитального ремонта, дата выпуска (производства) ТМЦ - не более 2-х лет со дня изготовления. Предоставление подтверждающего документа о том, что участник является завод-изготовителем либо официальным представителем завода изготовителя закупаемого товара с обязательным подтверждением статуса завода-изготовителя или правообладателя бренда/марки (сертификаты происхождения, сертификат соответствия или другое). В случае если потенциальный поставщик не является завод-изготовителем или официальным представителем завода изготовителя закупаемого товара, должно быть предоставлено письмо от завод-изготовителя или правообладателя бренда/марки с подтверждением контрактных/деловых взаимоотношений с потенциальным участником тендера и сохранении гарантийных условий завод-изготовителя или правообладателя бренда/марки в случае поставки товара через потенциального участника, а также документ подтверждающий, что автор письма является завод-изготовителем. поставка согласно заказа на отгрузку по потребности ТОО ВЦМ.	DDP, Республика Казахстан , область Абай, Бородулихинский район, п.Жезкент .	45	По факту	0.0000	62
----	---	--------------	--------------	----	--------	------------	------------	---	---	--	----	----------	--------	----

75	1	418002702797	Бокс для автоматического выключателя 3/4 модульный со стеклом.	шт	10.0000	3100.0000	31000.0000	УСТОЙЧИВ К САМОВОЗГРАНИЮ ДО 650С, ФИКСАЦИЯ КРЫШКИ ПРИ ОТКРЫВАНИИ, В КОМПЛЕКТЕ КЛЕММЫ ДЛЯ ЗАЗЕМЛЕНИЯ, УРОВЕНЬ ЗАЩИТЫ IP40, ИСПОЛЬЗОВАТЬ ПРИ ТЕМПЕРАТУРЕ -25 С ДО +60 С, КОРПУС БОКСА ДЛЯ АВТОМАТИЧЕСКИХ ВЫКЛЮЧАТЕЛЕЙ НЕ ПРОВОДИТ ЭЛЕКТРИЧЕСКИЙ ТОК..	DDP (Республика Казахстан, Абай область ,Бородулихинский район п.Жезкент), поставляемый товар должен быть новым (не бывшим в употреблении), не с консервации, не с капитального ремонта, дата выпуска (производства) ТМЦ - не более 2-х лет со дня изготовления. Предоставление подтверждающего документа о том, что участник является завод-изготовителем либо официальным представителем завода изготовителя закупаемого товара с обязательным подтверждением статуса завода-изготовителя или правообладателя бренда/марки (сертификаты происхождения, сертификат соответствия или другое). В случае если потенциальный поставщик не является завод-изготовителем или официальным представителем завода изготовителя закупаемого товара, должно быть предоставлено письмо от завод-изготовителя или правообладателя бренда/марки с подтверждением контрактных/деловых взаимоотношений с потенциальным участником тендера и сохранении гарантийных условий завод-изготовителя или правообладателя бренда/марки в случае поставки товара через потенциального участника, а также документ подтверждающий, что автор письма является завод-изготовителем. поставка согласно заказа на отгрузку по потребности ТОО ВЦМ.	DDP, Республика Казахстан, область Абай, Бородулихинский район, п.Жезкент.	45	По факту	0.0000	62
----	---	--------------	--	----	---------	-----------	------------	---	---	--	----	----------	--------	----

76	1	418003700584	Авт.ва5739-341810 400a.	шт	1.0000	182000.0000	182000.0000	-	DDP (Республика Казахстан, Абай область ,Бородулихинский район п.Жезкент), поставляемый товар должен быть новым (не бывшим в употреблении), не с консервации, не с капитального ремонта, дата выпуска (производства) ТМЦ - не более 2-х лет со дня изготовления. Предоставление подтверждающего документа о том, что участник является завод-изготовителем либо официальным представителем завода изготовителя закупаемого товара с обязательным подтверждением статуса завода-изготовителя или правообладателя бренда/марки (сертификаты происхождения, сертификат соответствия или другое). В случае если потенциальный поставщик не является завод-изготовителем или официальным представителем завода изготовителя закупаемого товара, должно быть предоставлено письмо от завод-изготовителя или правообладателя бренда/марки с подтверждением контрактных/деловых взаимоотношений с потенциальным участником тендера и сохранении гарантийных условий завод-изготовителя или правообладателя бренда/марки в случае поставки товара через потенциального участника, а также документ подтверждающий, что автор письма является завод-изготовителем. поставка согласно заказа на отгрузку по потребности ТОО ВЦМ.	DDP, Республика Казахстан , область Абай, Бородулихинский район, п.Жезкент .	45	По факту	0.0000	62
----	---	--------------	-------------------------	----	--------	-------------	-------------	---	---	--	----	----------	--------	----

77	1	418003700728	Автомат.ва4729 25a 1р.	шт	10.0000	1600.0000	16000.0000	-	DDP (Республика Казахстан, Абай область ,Бородулихинский район п.Жезкент), поставляемый товар должен быть новым (не бывшим в употреблении), не с консервации, не с капитального ремонта, дата выпуска (производства) ТМЦ - не более 2-х лет со дня изготовления. Предоставление подтверждающего документа о том, что участник является завод-изготовителем либо официальным представителем завода изготовителя закупаемого товара с обязательным подтверждением статуса завода-изготовителя или правообладателя бренда/марки (сертификаты происхождения, сертификат соответствия или другое). В случае если потенциальный поставщик не является завод-изготовителем или официальным представителем завода изготовителя закупаемого товара, должно быть предоставлено письмо от завод-изготовителя или правообладателя бренда/марки с подтверждением контрактных/деловых взаимоотношений с потенциальным участником тендера и сохранении гарантийных условий завод-изготовителя или правообладателя бренда/марки в случае поставки товара через потенциального участника, а также документ подтверждающий, что автор письма является завод-изготовителем. поставка согласно заказа на отгрузку по потребности ТОО ВЦМ.	DDP, Республика Казахстан , область Абай, Бородулихинский район, п.Жезкент .	45	По факту	0.0000	62
----	---	--------------	------------------------	----	---------	-----------	------------	---	---	--	----	----------	--------	----

78	1	418003700693	Автомат ва57ф35 100а.	шт	4.0000	42500.0000	170000.0000	-	DDP (Республика Казахстан, Абай область ,Бородулихинский район п.Жезкент), поставляемый товар должен быть новым (не бывшим в употреблении), не с консервации, не с капитального ремонта, дата выпуска (производства) ТМЦ - не более 2-х лет со дня изготовления. Предоставление подтверждающего документа о том, что участник является завод-изготовителем либо официальным представителем завода изготовителя закупаемого товара с обязательным подтверждением статуса завода-изготовителя или правообладателя бренда/марки (сертификаты происхождения, сертификат соответствия или другое). В случае если потенциальный поставщик не является завод-изготовителем или официальным представителем завода изготовителя закупаемого товара, должно быть предоставлено письмо от завод-изготовителя или правообладателя бренда/марки с подтверждением контрактных/деловых взаимоотношений с потенциальным участником тендера и сохранении гарантийных условий завод-изготовителя или правообладателя бренда/марки в случае поставки товара через потенциального участника, а также документ подтверждающий, что автор письма является завод-изготовителем. поставка согласно заказа на отгрузку по потребности ТОО ВЦМ.	DDP, Республика Казахстан , область Абай, Бородулихинский район, п.Жезкент .	45	По факту	0.0000	62
----	---	--------------	-----------------------	----	--------	------------	-------------	---	---	--	----	----------	--------	----

79	1	418003700679	Автомат ва 47-29, 16а, 1р.	шт	10.0000	1600.0000	16000.0000	-	DDP (Республика Казахстан, Абай область ,Бородулихинский район п.Жезкент), поставляемый товар должен быть новым (не бывшим в употреблении), не с консервации, не с капитального ремонта, дата выпуска (производства) ТМЦ - не более 2-х лет со дня изготовления. Предоставление подтверждающего документа о том, что участник является завод-изготовителем либо официальным представителем завода изготовителя закупаемого товара с обязательным подтверждением статуса завода-изготовителя или правообладателя бренда/марки (сертификаты происхождения, сертификат соответствия или другое). В случае если потенциальный поставщик не является завод-изготовителем или официальным представителем завода изготовителя закупаемого товара, должно быть предоставлено письмо от завод-изготовителя или правообладателя бренда/марки с подтверждением контрактных/деловых взаимоотношений с потенциальным участником тендера и сохранении гарантийных условий завод-изготовителя или правообладателя бренда/марки в случае поставки товара через потенциального участника, а также документ подтверждающий, что автор письма является завод-изготовителем. поставка согласно заказа на отгрузку по потребности ТОО ВЦМ.	DDP, Республика Казахстан , область Абай, Бородулихинский район, п.Жезкент .	45	По факту	0.0000	62
----	---	--------------	----------------------------	----	---------	-----------	------------	---	---	--	----	----------	--------	----

80	1	418003700710	Автомат выкл ва5139,630а.	шт	1.0000	190000.0000	190000.0000	-	DDP (Республика Казахстан, Абай область ,Бородулихинский район п.Жезкент), поставляемый товар должен быть новым (не бывшим в употреблении), не с консервации, не с капитального ремонта, дата выпуска (производства) ТМЦ - не более 2-х лет со дня изготовления. Предоставление подтверждающего документа о том, что участник является завод-изготовителем либо официальным представителем завода изготовителя закупаемого товара с обязательным подтверждением статуса завода-изготовителя или правообладателя бренда/марки (сертификаты происхождения, сертификат соответствия или другое). В случае если потенциальный поставщик не является завод-изготовителем или официальным представителем завода изготовителя закупаемого товара, должно быть предоставлено письмо от завод-изготовителя или правообладателя бренда/марки с подтверждением контрактных/деловых взаимоотношений с потенциальным участником тендера и сохранении гарантийных условий завод-изготовителя или правообладателя бренда/марки в случае поставки товара через потенциального участника, а также документ подтверждающий, что автор письма является завод-изготовителем. поставка согласно заказа на отгрузку по потребности ТОО ВЦМ.	DDP, Республика Казахстан , область Абай, Бородулихинский район, п.Жезкент .	45	По факту	0.0000	62
----	---	--------------	---------------------------	----	--------	-------------	-------------	---	---	--	----	----------	--------	----

81	1	418003700713	Автомат выкл ва5735.250а.	шт	8.0000	48500.0000	388000.0000	-	DDP (Республика Казахстан, Абай область ,Бородулихинский район п.Жезкент), поставляемый товар должен быть новым (не бывшим в употреблении), не с консервации, не с капитального ремонта, дата выпуска (производства) ТМЦ - не более 2-х лет со дня изготовления. Предоставление подтверждающего документа о том, что участник является завод-изготовителем либо официальным представителем завода изготовителя закупаемого товара с обязательным подтверждением статуса завода-изготовителя или правообладателя бренда/марки (сертификаты происхождения, сертификат соответствия или другое). В случае если потенциальный поставщик не является завод-изготовителем или официальным представителем завода изготовителя закупаемого товара, должно быть предоставлено письмо от завод-изготовителя или правообладателя бренда/марки с подтверждением контрактных/деловых взаимоотношений с потенциальным участником тендера и сохранении гарантийных условий завод-изготовителя или правообладателя бренда/марки в случае поставки товара через потенциального участника, а также документ подтверждающий, что автор письма является завод-изготовителем. поставка согласно заказа на отгрузку по потребности ТОО ВЦМ.	DDP, Республика Казахстан , область Абай, Бородулихинский район, п.Жезкент .	45	По факту	0.0000	62
----	---	--------------	---------------------------	----	--------	------------	-------------	---	---	--	----	----------	--------	----

82	1	418003700712	Автомат выкл ва5735.160а.	шт	6.0000	45000.0000	270000.0000	-	DDP (Республика Казахстан, Абай область ,Бородулихинский район п.Жезкент), поставляемый товар должен быть новым (не бывшим в употреблении), не с консервации, не с капитального ремонта, дата выпуска (производства) ТМЦ - не более 2-х лет со дня изготовления. Предоставление подтверждающего документа о том, что участник является завод-изготовителем либо официальным представителем завода изготовителя закупаемого товара с обязательным подтверждением статуса завода-изготовителя или правообладателя бренда/марки (сертификаты происхождения, сертификат соответствия или другое). В случае если потенциальный поставщик не является завод-изготовителем или официальным представителем завода изготовителя закупаемого товара, должно быть предоставлено письмо от завод-изготовителя или правообладателя бренда/марки с подтверждением контрактных/деловых взаимоотношений с потенциальным участником тендера и сохранении гарантийных условий завод-изготовителя или правообладателя бренда/марки в случае поставки товара через потенциального участника, а также документ подтверждающий, что автор письма является завод-изготовителем. поставка согласно заказа на отгрузку по потребности ТОО ВЦМ.	DDP, Республика Казахстан , область Абай, Бородулихинский район, п.Жезкент .	45	По факту	0.0000	62
----	---	--------------	---------------------------	----	--------	------------	-------------	---	---	--	----	----------	--------	----

83	1	418003700580	Авт. выкл. ва63 3р 40а domovoy.	шт	2.0000	3000.0000	6000.0000	-	DDP (Республика Казахстан, Абай область ,Бородулихинский район п.Жезкент), поставляемый товар должен быть новым (не бывшим в употреблении), не с консервации, не с капитального ремонта, дата выпуска (производства) ТМЦ - не более 2-х лет со дня изготовления. Предоставление подтверждающего документа о том, что участник является завод-изготовителем либо официальным представителем завода изготовителя закупаемого товара с обязательным подтверждением статуса завода-изготовителя или правообладателя бренда/марки (сертификаты происхождения, сертификат соответствия или другое). В случае если потенциальный поставщик не является завод-изготовителем или официальным представителем завода изготовителя закупаемого товара, должно быть предоставлено письмо от завод-изготовителя или правообладателя бренда/марки с подтверждением контрактных/деловых взаимоотношений с потенциальным участником тендера и сохранении гарантийных условий завод-изготовителя или правообладателя бренда/марки в случае поставки товара через потенциального участника, а также документ подтверждающий, что автор письма является завод-изготовителем. поставка согласно заказа на отгрузку по потребности ТОО ВЦМ.	DDP, Республика Казахстан , область Абай, Бородулихинский район, п.Жезкент .	45	По факту	0.0000	62
----	---	--------------	---------------------------------	----	--------	-----------	-----------	---	---	--	----	----------	--------	----

84	1	418003700579	Авт. выкл. ва63 3р 25а domovoy.	шт	5.0000	3000.0000	15000.0000	-	DDP (Республика Казахстан, Абай область ,Бородулихинский район п.Жезкент), поставляемый товар должен быть новым (не бывшим в употреблении), не с консервации, не с капитального ремонта, дата выпуска (производства) ТМЦ - не более 2-х лет со дня изготовления. Предоставление подтверждающего документа о том, что участник является завод-изготовителем либо официальным представителем завода изготовителя закупаемого товара с обязательным подтверждением статуса завода-изготовителя или правообладателя бренда/марки (сертификаты происхождения, сертификат соответствия или другое). В случае если потенциальный поставщик не является завод-изготовителем или официальным представителем завода изготовителя закупаемого товара, должно быть предоставлено письмо от завод-изготовителя или правообладателя бренда/марки с подтверждением контрактных/деловых взаимоотношений с потенциальным участником тендера и сохранении гарантийных условий завод-изготовителя или правообладателя бренда/марки в случае поставки товара через потенциального участника, а также документ подтверждающий, что автор письма является завод-изготовителем. поставка согласно заказа на отгрузку по потребности ТОО ВЦМ.	DDP, Республика Казахстан , область Абай, Бородулихинский район, п.Жезкент .	45	По факту	0.0000	62
----	---	--------------	---------------------------------	----	--------	-----------	------------	---	---	--	----	----------	--------	----

85	1	418003700578	Авт. выкл. ва63 3р 16а domovoy.	шт	5.0000	2860.0000	14300.0000	-	DDP (Республика Казахстан, Абай область ,Бородулихинский район п.Жезкент), поставляемый товар должен быть новым (не бывшим в употреблении), не с консервации, не с капитального ремонта, дата выпуска (производства) ТМЦ - не более 2-х лет со дня изготовления. Предоставление подтверждающего документа о том, что участник является завод-изготовителем либо официальным представителем завода изготовителя закупаемого товара с обязательным подтверждением статуса завода-изготовителя или правообладателя бренда/марки (сертификаты происхождения, сертификат соответствия или другое). В случае если потенциальный поставщик не является завод-изготовителем или официальным представителем завода изготовителя закупаемого товара, должно быть предоставлено письмо от завод-изготовителя или правообладателя бренда/марки с подтверждением контрактных/деловых взаимоотношений с потенциальным участником тендера и сохранении гарантийных условий завод-изготовителя или правообладателя бренда/марки в случае поставки товара через потенциального участника, а также документ подтверждающий, что автор письма является завод-изготовителем. поставка согласно заказа на отгрузку по потребности ТОО ВЦМ.	DDP, Республика Казахстан , область Абай, Бородулихинский район, п.Жезкент .	45	По факту	0.0000	62
----	---	--------------	---------------------------------	----	--------	-----------	------------	---	---	--	----	----------	--------	----

86	1	418003700576	Авт. выкл. ва63 1р 10а domovoy.	шт	20.0000	1600.0000	32000.0000	-	DDP (Республика Казахстан, Абай область ,Бородулихинский район п.Жезкент), поставляемый товар должен быть новым (не бывшим в употреблении), не с консервации, не с капитального ремонта, дата выпуска (производства) ТМЦ - не более 2-х лет со дня изготовления. Предоставление подтверждающего документа о том, что участник является завод-изготовителем либо официальным представителем завода изготовителя закупаемого товара с обязательным подтверждением статуса завода-изготовителя или правообладателя бренда/марки (сертификаты происхождения, сертификат соответствия или другое). В случае если потенциальный поставщик не является завод-изготовителем или официальным представителем завода изготовителя закупаемого товара, должно быть предоставлено письмо от завод-изготовителя или правообладателя бренда/марки с подтверждением контрактных/деловых взаимоотношений с потенциальным участником тендера и сохранении гарантийных условий завод-изготовителя или правообладателя бренда/марки в случае поставки товара через потенциального участника, а также документ подтверждающий, что автор письма является завод-изготовителем. поставка согласно заказа на отгрузку по потребности ТОО ВЦМ.	DDP, Республика Казахстан , область Абай, Бородулихинский район, п.Жезкент .	45	По факту	0.0000	62
----	---	--------------	---------------------------------	----	---------	-----------	------------	---	---	--	----	----------	--------	----

87	1	418003700667	Автомат ae2046-106-00y3 50a.	шт	2.0000	27500.0000	55000.0000	-	DDP (Республика Казахстан, Абай область ,Бородулихинский район п.Жезкент), поставляемый товар должен быть новым (не бывшим в употреблении), не с консервации, не с капитального ремонта, дата выпуска (производства) ТМЦ - не более 2-х лет со дня изготовления. Предоставление подтверждающего документа о том, что участник является завод-изготовителем либо официальным представителем завода изготовителя закупаемого товара с обязательным подтверждением статуса завода-изготовителя или правообладателя бренда/марки (сертификаты происхождения, сертификат соответствия или другое). В случае если потенциальный поставщик не является завод-изготовителем или официальным представителем завода изготовителя закупаемого товара, должно быть предоставлено письмо от завод-изготовителя или правообладателя бренда/марки с подтверждением контрактных/деловых взаимоотношений с потенциальным участником тендера и сохранении гарантийных условий завод-изготовителя или правообладателя бренда/марки в случае поставки товара через потенциального участника, а также документ подтверждающий, что автор письма является завод-изготовителем. поставка согласно заказа на отгрузку по потребности ТОО ВЦМ.	DDP, Республика Казахстан , область Абай, Бородулихинский район, п.Жезкент .	45	По факту	0.0000	62
----	---	--------------	------------------------------	----	--------	------------	------------	---	---	--	----	----------	--------	----

88	1	418003700662	Автомат ае 2046 100а ГОСТ 14254-96.	шт	1.0000	27500.0000	27500.0000	-	DDP (Республика Казахстан, Абай область ,Бородулихинский район п.Жезкент), поставляемый товар должен быть новым (не бывшим в употреблении), не с консервации, не с капитального ремонта, дата выпуска (производства) ТМЦ - не более 2-х лет со дня изготовления. Предоставление подтверждающего документа о том, что участник является завод-изготовителем либо официальным представителем завода изготовителя закупаемого товара с обязательным подтверждением статуса завода-изготовителя или правообладателя бренда/марки (сертификаты происхождения, сертификат соответствия или другое). В случае если потенциальный поставщик не является завод-изготовителем или официальным представителем завода изготовителя закупаемого товара, должно быть предоставлено письмо от завод-изготовителя или правообладателя бренда/марки с подтверждением контрактных/деловых взаимоотношений с потенциальным участником тендера и сохранении гарантийных условий завод-изготовителя или правообладателя бренда/марки в случае поставки товара через потенциального участника, а также документ подтверждающий, что автор письма является завод-изготовителем. поставка согласно заказа на отгрузку по потребности ТОО ВЦМ.	DDP, Республика Казахстан , область Абай, Бородулихинский район, п.Жезкент .	45	По факту	0.0000	62
----	---	--------------	-------------------------------------	----	--------	------------	------------	---	---	--	----	----------	--------	----

89	1	418003706303	Выключатель 1кл о/у ва16-131-в.	шт	6.0000	765.0000	4590.0000	, ГОСТ 51324.1-2005.	DDP (Республика Казахстан, Абай область ,Бородулихинский район п.Жезкент), поставляемый товар должен быть новым (не бывшим в употреблении), не с консервации, не с капитального ремонта, дата выпуска (производства) ТМЦ - не более 2-х лет со дня изготовления. Предоставление подтверждающего документа о том, что участник является завод-изготовителем либо официальным представителем завода изготовителя закупаемого товара с обязательным подтверждением статуса завода-изготовителя или правообладателя бренда/марки (сертификаты происхождения, сертификат соответствия или другое). В случае если потенциальный поставщик не является завод-изготовителем или официальным представителем завода изготовителя закупаемого товара, должно быть предоставлено письмо от завод-изготовителя или правообладателя бренда/марки с подтверждением контрактных/деловых взаимоотношений с потенциальным участником тендера и сохранении гарантийных условий завод-изготовителя или правообладателя бренда/марки в случае поставки товара через потенциального участника, а также документ подтверждающий, что автор письма является завод-изготовителем. поставка согласно заказа на отгрузку по потребности ТОО ВЦМ.	DDP, Республика Казахстан , область Абай, Бородулихинский район, п.Жезкент .	45	По факту	0.0000	62
----	---	--------------	---------------------------------	----	--------	----------	-----------	----------------------	---	--	----	----------	--------	----

90	1	418003706311	Выключатель 2кл о/у ва 510-228б.	шт	2.0000	1500.0000	3000.0000	, ГОСТ 51324.1-2005.	DDP (Республика Казахстан, Абай область ,Бородулихинский район п.Жезкент), поставляемый товар должен быть новым (не бывшим в употреблении), не с консервации, не с капитального ремонта, дата выпуска (производства) ТМЦ - не более 2-х лет со дня изготовления. Предоставление подтверждающего документа о том, что участник является завод-изготовителем либо официальным представителем завода изготовителя закупаемого товара с обязательным подтверждением статуса завода-изготовителя или правообладателя бренда/марки (сертификаты происхождения, сертификат соответствия или другое). В случае если потенциальный поставщик не является завод-изготовителем или официальным представителем завода изготовителя закупаемого товара, должно быть предоставлено письмо от завод-изготовителя или правообладателя бренда/марки с подтверждением контрактных/деловых взаимоотношений с потенциальным участником тендера и сохранении гарантийных условий завод-изготовителя или правообладателя бренда/марки в случае поставки товара через потенциального участника, а также документ подтверждающий, что автор письма является завод-изготовителем. поставка согласно заказа на отгрузку по потребности ТОО ВЦМ.	DDP, Республика Казахстан , область Абай, Бородулихинский район, п.Жезкент .	45	По факту	0.0000	62
----	---	--------------	----------------------------------	----	--------	-----------	-----------	----------------------	---	--	----	----------	--------	----

91	1	418003706302	Выключатель 1кл о/у а 16-051-в.	шт	15.0000	750.0000	11250.0000	, ГОСТ 51324.1-2005.	DDP (Республика Казахстан, Абай область ,Бородулихинский район п.Жезкент), поставляемый товар должен быть новым (не бывшим в употреблении), не с консервации, не с капитального ремонта, дата выпуска (производства) ТМЦ - не более 2-х лет со дня изготовления. Предоставление подтверждающего документа о том, что участник является завод-изготовителем либо официальным представителем завода изготовителя закупаемого товара с обязательным подтверждением статуса завода-изготовителя или правообладателя бренда/марки (сертификаты происхождения, сертификат соответствия или другое). В случае если потенциальный поставщик не является завод-изготовителем или официальным представителем завода изготовителя закупаемого товара, должно быть предоставлено письмо от завод-изготовителя или правообладателя бренда/марки с подтверждением контрактных/деловых взаимоотношений с потенциальным участником тендера и сохранении гарантийных условий завод-изготовителя или правообладателя бренда/марки в случае поставки товара через потенциального участника, а также документ подтверждающий, что автор письма является завод-изготовителем. поставка согласно заказа на отгрузку по потребности ТОО ВЦМ.	DDP, Республика Казахстан , область Абай, Бородулихинский район, п.Жезкент .	45	По факту	0.0000	62
----	---	--------------	---------------------------------	----	---------	----------	------------	----------------------	---	--	----	----------	--------	----

92	1	418002714356	Колодка клеммная зви-10 2.5-6кв.мм 12пар пвх изк узv3-010-06.	шт	5.0000	1300.0000	6500.0000	ОСНОВНЫЕ ХАРАКТЕРИСТИКИ. КОД 105363, АРТИКУЛ UZV3-010-06, НОМИНАЛЬНЫЙ ТОК IN 10 А, НОМИНАЛЬНОЕ НАПРЯЖЕНИЕ 400 В, СЕЧЕНИЕ ОДНОПРОВОЛОЧНОГО ПРОВОДНИКА С 2.5 КВ.ММ, СЕЧЕНИЕ ОДНОПРОВОЛОЧНОГО ПРОВОДНИКА ПО 6 КВ.ММ, КОЛИЧЕСТВО ПОЛЮСОВ 1, ТИП ЭЛЕКТРИЧЕСКОГО ПРИСОЕДИНЕНИЯ 1 ВИНТОВОЕ СОЕДИНЕНИЕ, ТИП ЭЛЕКТРИЧЕСКОГО ПРИСОЕДИНЕНИЯ 2 ВИНТОВОЕ СОЕДИНЕНИЕ, РАСПОЛОЖЕНИЕ ПРИСОЕДИНЕНИЯ БОКОВОЙ..	DDP (Республика Казахстан, Абай область ,Бородулихинский район п.Жезкент), поставляемый товар должен быть новым (не бывшим в употреблении), не с консервации, не с капитального ремонта, дата выпуска (производства) ТМЦ - не более 2-х лет со дня изготовления. Предоставление подтверждающего документа о том, что участник является завод- изготовителем либо официальным представителем завода изготовителя закупаемого товара с обязательным подтверждением статуса завода- изготовителя или правообладателя бренда/марки (сертификаты происхождения, сертификат соответствия или другое). В случае если потенциальный поставщик не является завод-изготовителем или официальным представителем завода изготовителя покупаемого товара, должно быть предоставлено письмо от завод-изготовителя или правообладателя бренда/марки с подтверждением контрактных/деловых взаимоотношений с потенциальным участником тендера и сохранении гарантийных условий завод- изготовителя или правообладателя бренда/марки в случае поставки товара через потенциального участника, а также документ подтверждающий, что автор письма является завод- изготовителем. поставка согласно заказа на отгрузку по потребности ТОО ВЦМ.	DDP, Республи ка Казахстан , область Абай, Бородули хинский район, п.Жезкент .	45	По факту	0.000 0	62
----	---	--------------	--	----	--------	-----------	-----------	---	---	--	----	----------	------------	----

93	1	418002713927	Кнопка пке 222-2 у2.	шт	10.0000	2900.0000	29000.0000	-	DDP (Республика Казахстан, Абай область ,Бородулихинский район п.Жезкент), поставляемый товар должен быть новым (не бывшим в употреблении), не с консервации, не с капитального ремонта, дата выпуска (производства) ТМЦ - не более 2-х лет со дня изготовления. Предоставление подтверждающего документа о том, что участник является завод-изготовителем либо официальным представителем завода изготовителя закупаемого товара с обязательным подтверждением статуса завода-изготовителя или правообладателя бренда/марки (сертификаты происхождения, сертификат соответствия или другое). В случае если потенциальный поставщик не является завод-изготовителем или официальным представителем завода изготовителя закупаемого товара, должно быть предоставлено письмо от завод-изготовителя или правообладателя бренда/марки с подтверждением контрактных/деловых взаимоотношений с потенциальным участником тендера и сохранении гарантийных условий завод-изготовителя или правообладателя бренда/марки в случае поставки товара через потенциального участника, а также документ подтверждающий, что автор письма является завод-изготовителем. поставка согласно заказа на отгрузку по потребности ТОО ВЦМ.	DDP, Республика Казахстан , область Абай, Бородулихинский район, п.Жезкент .	45	По факту	0.0000	62
----	---	--------------	----------------------	----	---------	-----------	------------	---	---	--	----	----------	--------	----

94	1	418002728574	Пускатель рудничный пр-125м ту3148-001-43545773-2004 55 квт ip54, ухл5 380 в.	шт	1.0000	800000.0000	800000.0000	-	DDP (Республика Казахстан, Абай область ,Бородулихинский район п.Жезкент), поставляемый товар должен быть новым (не бывшим в употреблении), не с консервации, не с капитального ремонта, дата выпуска (производства) ТМЦ - не более 2-х лет со дня изготовления. Предоставление подтверждающего документа о том, что участник является завод-изготовителем либо официальным представителем завода изготовителя закупаемого товара с обязательным подтверждением статуса завода-изготовителя или правообладателя бренда/марки (сертификаты происхождения, сертификат соответствия или другое). В случае если потенциальный поставщик не является завод-изготовителем или официальным представителем завода изготовителя закупаемого товара, должно быть предоставлено письмо от завод-изготовителя или правообладателя бренда/марки с подтверждением контрактных/деловых взаимоотношений с потенциальным участником тендера и сохранении гарантийных условий завод-изготовителя или правообладателя бренда/марки в случае поставки товара через потенциального участника, а также документ подтверждающий, что автор письма является завод-изготовителем. поставка согласно заказа на отгрузку по потребности ТОО ВЦМ. комплектация согласно предоставленной спецификации	DDP, Республика Казахстан , область Абай, Бородулихинский район, п.Жезкент .	45	По факту	0.0000	62
----	---	--------------	---	----	--------	-------------	-------------	---	--	--	----	----------	--------	----

95	1	418002728553	Пускатель пмл-4100-220в.	шт	4.0000	12300.0000	49200.0000	-	DDP (Республика Казахстан, Абай область, Бородулихинский район п.Жезкент), поставляемый товар должен быть новым (не бывшим в употреблении), не с консервации, не с капитального ремонта, дата выпуска (производства) ТМЦ - не более 2-х лет со дня изготовления. Предоставление подтверждающего документа о том, что участник является завод-изготовителем либо официальным представителем завода изготовителя закупаемого товара с обязательным подтверждением статуса завода-изготовителя или правообладателя бренда/марки (сертификаты происхождения, сертификат соответствия или другое). В случае если потенциальный поставщик не является завод-изготовителем или официальным представителем завода изготовителя закупаемого товара, должно быть предоставлено письмо от завод-изготовителя или правообладателя бренда/марки с подтверждением контрактных/деловых взаимоотношений с потенциальным участником тендера и сохранении гарантийных условий завод-изготовителя или правообладателя бренда/марки в случае поставки товара через потенциального участника, а также документ подтверждающий, что автор письма является завод-изготовителем. поставка согласно заказа на отгрузку по потребности ТОО ВЦМ.	DDP, Республика Казахстан, область Абай, Бородулихинский район, п.Жезкент.	45	По факту	0.0000	62
----	---	--------------	--------------------------	----	--------	------------	------------	---	---	--	----	----------	--------	----

96	1	418002728504	Пускатель пм12-100-200 220в.	шт	4.0000	78100.0000	312400.0000	-	DDP (Республика Казахстан, Абай область ,Бородулихинский район п.Жезкент), поставляемый товар должен быть новым (не бывшим в употреблении), не с консервации, не с капитального ремонта, дата выпуска (производства) ТМЦ - не более 2-х лет со дня изготовления. Предоставление подтверждающего документа о том, что участник является завод-изготовителем либо официальным представителем завода изготовителя закупаемого товара с обязательным подтверждением статуса завода-изготовителя или правообладателя бренда/марки (сертификаты происхождения, сертификат соответствия или другое). В случае если потенциальный поставщик не является завод-изготовителем или официальным представителем завода изготовителя закупаемого товара, должно быть предоставлено письмо от завод-изготовителя или правообладателя бренда/марки с подтверждением контрактных/деловых взаимоотношений с потенциальным участником тендера и сохранении гарантийных условий завод-изготовителя или правообладателя бренда/марки в случае поставки товара через потенциального участника, а также документ подтверждающий, что автор письма является завод-изготовителем. поставка согласно заказа на отгрузку по потребности ТОО ВЦМ.	DDP, Республика Казахстан , область Абай, Бородулихинский район, п.Жезкент .	45	По факту	0.0000	62
----	---	--------------	------------------------------	----	--------	------------	-------------	---	---	--	----	----------	--------	----

97	1	418002728502	Пускатель пм12-063221 380в.	шт	2.0000	50000.0000	100000.0000	-	DDP (Республика Казахстан, Абай область, Бородулихинский район п.Жезкент), поставляемый товар должен быть новым (не бывшим в употреблении), не с консервации, не с капитального ремонта, дата выпуска (производства) ТМЦ - не более 2-х лет со дня изготовления. Предоставление подтверждающего документа о том, что участник является завод-изготовителем либо официальным представителем завода изготовителя закупаемого товара с обязательным подтверждением статуса завода-изготовителя или правообладателя бренда/марки (сертификаты происхождения, сертификат соответствия или другое). В случае если потенциальный поставщик не является завод-изготовителем или официальным представителем завода изготовителя закупаемого товара, должно быть предоставлено письмо от завод-изготовителя или правообладателя бренда/марки с подтверждением контрактных/деловых взаимоотношений с потенциальным участником тендера и сохранении гарантийных условий завод-изготовителя или правообладателя бренда/марки в случае поставки товара через потенциального участника, а также документ подтверждающий, что автор письма является завод-изготовителем. поставка согласно заказа на отгрузку по потребности ТОО ВЦМ.	DDP, Республика Казахстан, область Абай, Бородулихинский район, п.Жезкент.	45	По факту	0.0000	62
----	---	--------------	-----------------------------	----	--------	------------	-------------	---	---	--	----	----------	--------	----

98	1	418002728491	Пускатель пм12-025 260 380в.	шт	5.0000	16500.0000	82500.0000	-	DDP (Республика Казахстан, Абай область ,Бородулихинский район п.Жезкент), поставляемый товар должен быть новым (не бывшим в употреблении), не с консервации, не с капитального ремонта, дата выпуска (производства) ТМЦ - не более 2-х лет со дня изготовления. Предоставление подтверждающего документа о том, что участник является завод-изготовителем либо официальным представителем завода изготовителя закупаемого товара с обязательным подтверждением статуса завода-изготовителя или правообладателя бренда/марки (сертификаты происхождения, сертификат соответствия или другое). В случае если потенциальный поставщик не является завод-изготовителем или официальным представителем завода изготовителя закупаемого товара, должно быть предоставлено письмо от завод-изготовителя или правообладателя бренда/марки с подтверждением контрактных/деловых взаимоотношений с потенциальным участником тендера и сохранении гарантийных условий завод-изготовителя или правообладателя бренда/марки в случае поставки товара через потенциального участника, а также документ подтверждающий, что автор письма является завод-изготовителем. поставка согласно заказа на отгрузку по потребности ТОО ВЦМ.	DDP, Республика Казахстан , область Абай, Бородулихинский район, п.Жезкент .	45	По факту	0.0000	62
----	---	--------------	------------------------------	----	--------	------------	------------	---	---	--	----	----------	--------	----

Исполнитель:

E-mail:

Телефон:

Пускателей ВАП -11-П-100 3200 У5, ВАП-11-П-125 3200 У5, ПРН 100А 1 С30 У5, ПРН 125А 1 С30 У5

Пускатель ПРН-А, ВАП предназначен для управления, реверсирования защиты электрических двигателей стационарных и передвижных механизмов, эксплуатируемых в трёхфазной сети переменного тока с изолированной нейтралью трансформатора, на предприятиях горнорудной промышленности, в рудниках и шахтах, не опасных по взрыву газа и пыли.

Условия эксплуатации

Температура окружающей среды ----- от -10°С до +40°С
Относительная влажность ----- до 98±2% при температуре 25±2° С
Окружающая среда невзрывоопасная по газу и пыли--- (РН1, РН2)
Запылённость окружающей среды----- не более 100 мг/м3
Напряжение сети----- от 0,85 до 1,1 Уном
Высота размещения изделия над уровнем моря----- не более 1000 м
Вибрация мест установки----- не более 4,9 м/с при частоте 1-35 Гц
Рабочее положение----- вертикальное, отклонение в любую сторону не более 15°. Способ установки – салазками на горизонтальную поверхность или креплением к вертикальной стене за монтажные скобы
Степень защиты от внешних воздействий по ГОСТ 14254 - IP54
Номинальное напряжение силовой цепи и частота переменного тока в сети – 380В, 660В, 50 Гц.
Номинальное напряжение цепи управления и частота переменного тока в сети – 36В, 24В, 50 Гц.

Техническое описание

Пускатель ПРН-А, ВАП в стандартном исполнении изготавливается на базе контактора КТ6023Б с усиленными контактами высококачественной электротехнической меди М1 и серебросодержащей метало-керамической напайки (КМК-А10М) также можем произвести сборку на вакуумных выключателях КВТ.

Вводные устройства и конструкция зажима для присоединения жил внешних кабелей рассчитана на присоединение под шпильку М8.

Устанавливается Блок защиты автоматики БДУ-1М

Основой схемы Блока защиты является микроконтроллер. Он выполняет измерение параметров сигналов, вычисления, логическую обработку и управление индикацией и реле

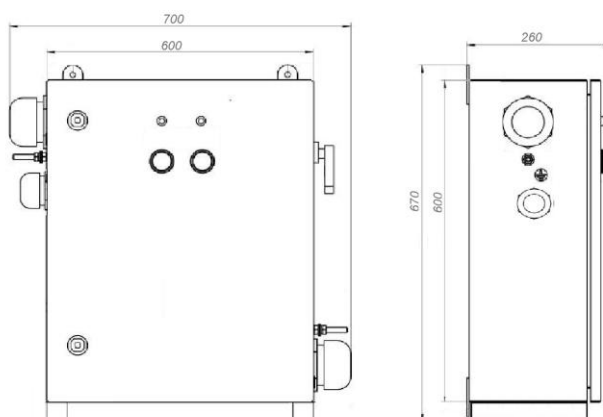
Функциональные возможности

- защиту от потери управляемости при обрыве или замыкании проводов дистанционного управления;
- защиту от обрыва или увеличения сопротивления заземляющей жилы свыше 100 Ом (на отключение);
- нулевую защиту;
 - контроль включения коммутационного аппарата;
- защиту от самовключения пускателя при повышении напряжения питающей сети до 150% номинального;
- защиту от опрокидывания двигателя (перегрузки по току) и сигнализацию о срабатывании защиты.

Способ установки

- Стационарный на салазках
- Навесной при помощи петель на корпусе

Общий вид



Техническое описание, спецификация ПУСКАТЕЛЬ РУДНИЧНЫЙ ПР-125М

Пускатель ПР 125Б 1(380В) 125 У5 СТ РК ГОСТ Р 51321.1-2010 предназначен для управления, реверсирования защиты электрических двигателей стационарных и передвижных механизмов, эксплуатируемых в трёхфазной сети переменного тока с изолированной нейтралью трансформатора, на предприятиях горнорудной промышленности, в рудниках и шахтах, не опасных по взрыву газа и пыли. Корпус изготовлен из листового металла толщиной 2,0мм и покрыт полимерной краской RAL 7035

Условия эксплуатации

Температура окружающей среды ----- от -10°С до +40°С
Относительная влажность ----- до 98±2% при температуре 25±2° С
Окружающая среда невзрывоопасная по газу и пыли--- (РН1, РН2)
Запылённость окружающей среды----- не более 100 мг/м3
Напряжение сети----- от 0,85 до 1,1 Уном
Высота размещения изделия над уровнем моря----- не более 1000 м
Вибрация мест установки----- не более 4,9 м/с при частоте 1-35 Гц
Рабочее положение----- вертикальное, отклонение в любую сторону не более 15°. Способ установки – салазками на горизонтальную поверхность или креплением к вертикальной стене за монтажные скобы
Степень защиты от внешних воздействий по ГОСТ 14254 - IP54
Номинальное напряжение силовой цепи и частота переменного тока в сети – 380В, 660В, 50 Гц.
Номинальное напряжение цепи управления и частота переменного тока в сети – 36В, 24В, 50 Гц.

Техническое описание

Пускатель ПР 125Б 1(380В) 125 У5 СТ РК ГОСТ Р 51321.1- в стандартном исполнении изготавливается на базе контактора КТ7223У.

Реле тепловое РТТ-325 П 85-100А

Вводные устройства и конструкция зажима для присоединения жил внешних кабелей рассчитана на присоединение под шпильку М8.

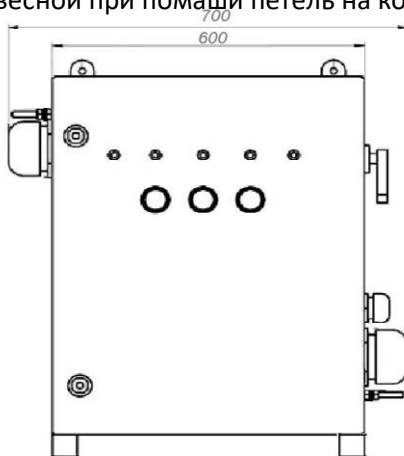
Устанавливается Блок защиты автоматики БЗА

Функциональные возможности

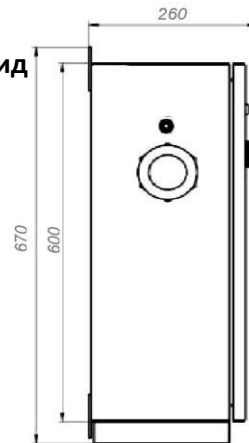
- Блокирование включения пускателя при открытой дверце
- защиту от токов короткого замыкания отходящих силовых цепей;
- контроль сопротивления изоляции в отходящих от аппарата силовых цепях;
- защиту от потери управляемости при обрыве или замыкании проводов дистанционного управления;
- защиту от обрыва или увеличения сопротивления заземляющей жилы свыше 100Ом (на отключение);
- нулевую защиту;
- защиту от самовключения пускателя при повышении напряжения питающей сети до 150% номинального;
- защиту от опрокидывания двигателя (перегрузки по току) и сигнализацию о срабатывании защиты.

Способ установки

- Стационарный на салазках
- Навесной при помощи петель на корпусе



Общий вид



Перв. примен.

Справ. №

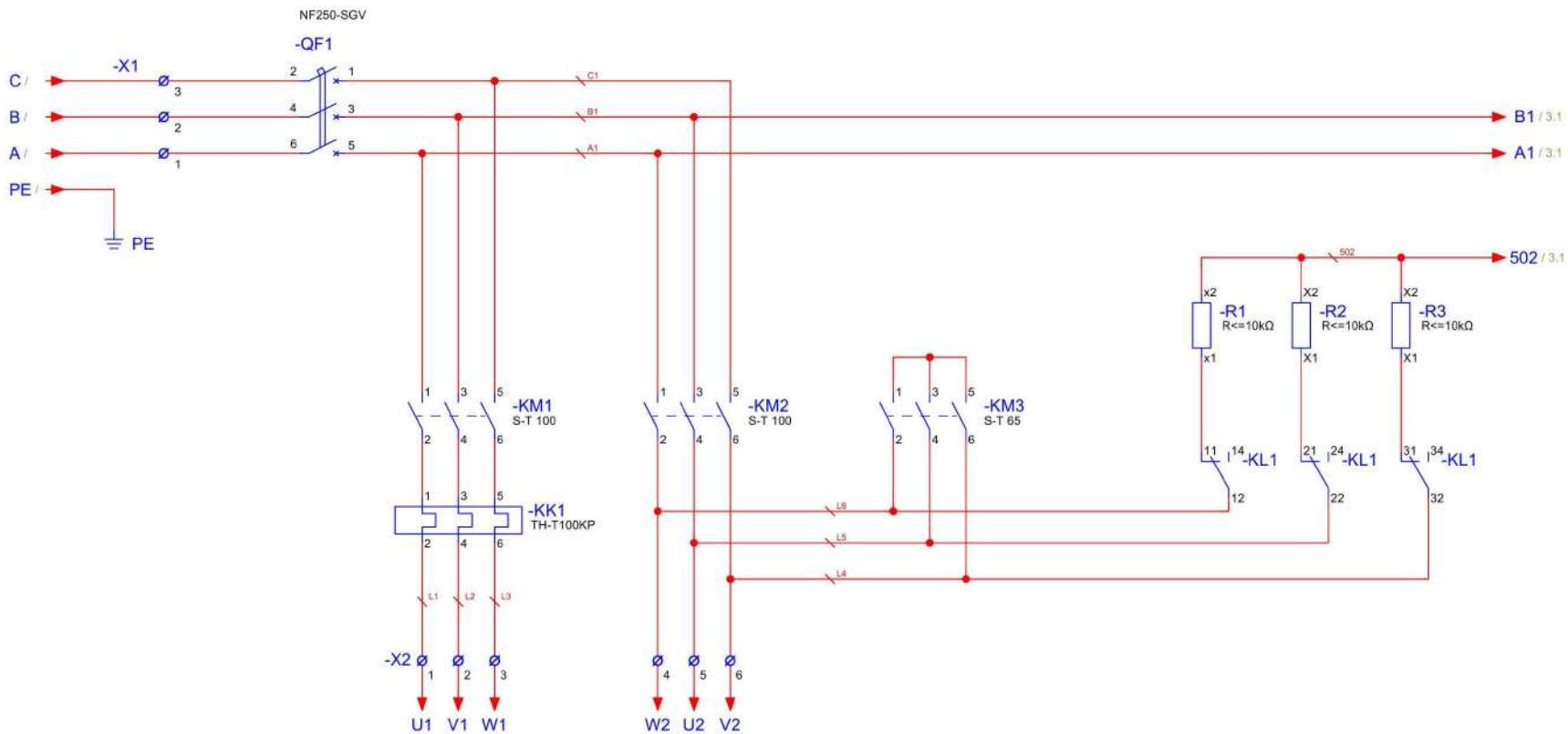
Подп. и дата

Изм. № 01/01

Взам. инв. №

Подп. и дата

Изм. № 01/01

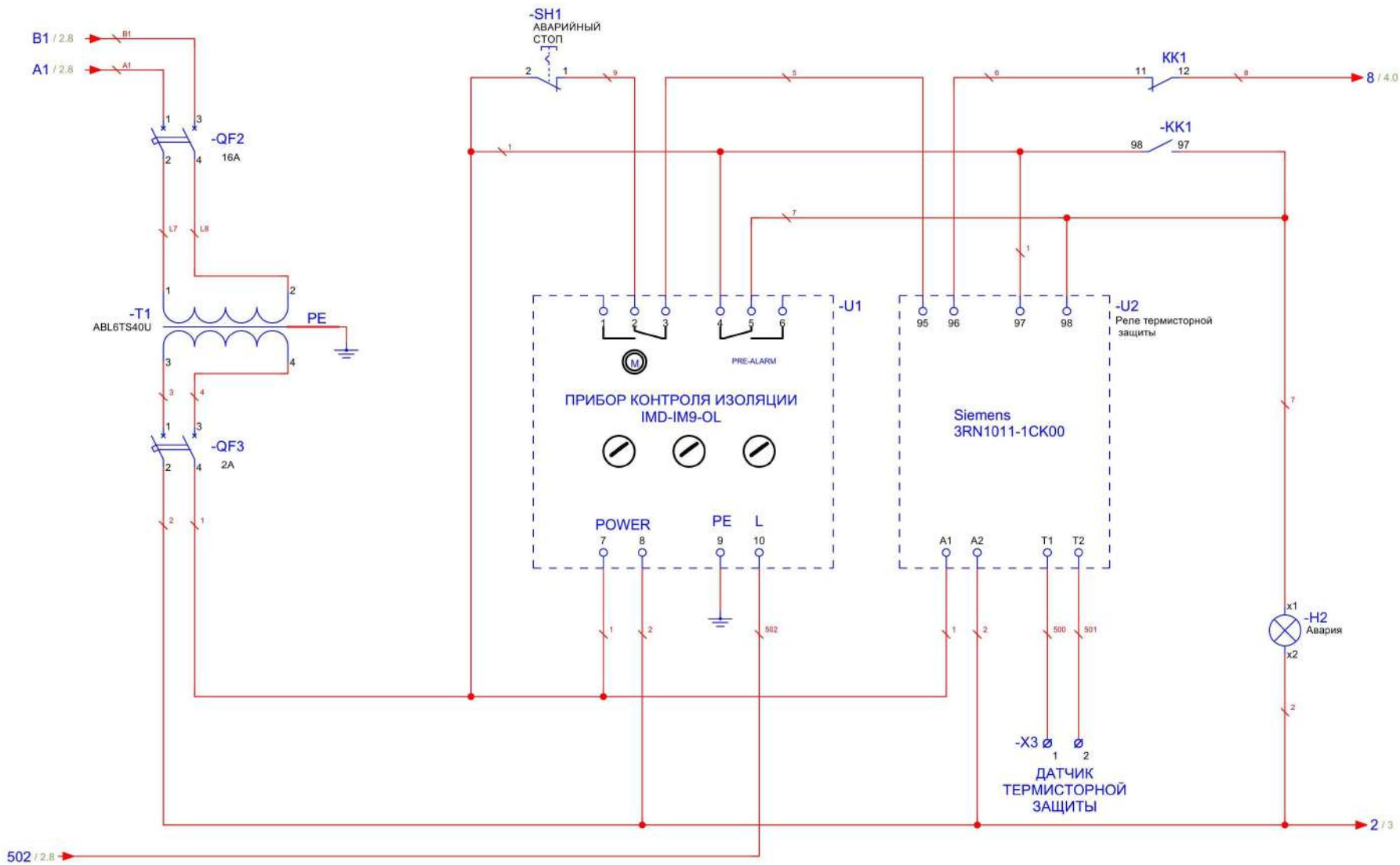


К ДВИГАТЕЛЮ

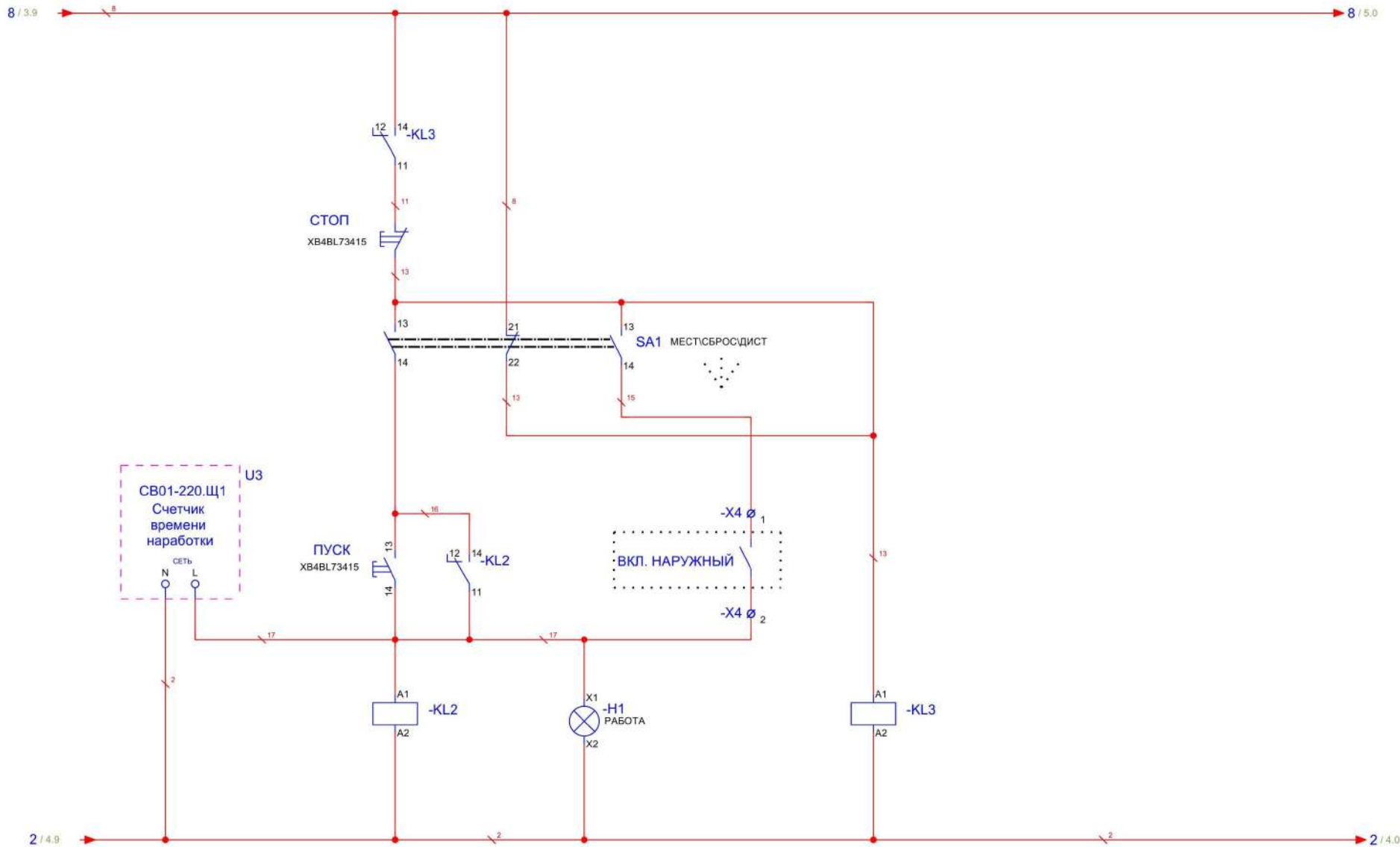
				ОГК.шх.Орловская		№20046			
Изм. Лист	№ докум.	Подп.	Дата	Шкаф управления одним вентилятором 75 кВт по схеме звезда/треугольник без реверса ESN9-750			Лист	Масса	Масштаб
Разраб.	Садреев								
Проб.	Шалимов						Лист	1	Листов
Т.контр.							Проектное бюро ОГК		
И.контр.									
Утв.	Бердинов						Копировал		

Копировал

Формат А3



Изм. №	№ изм.	Дата

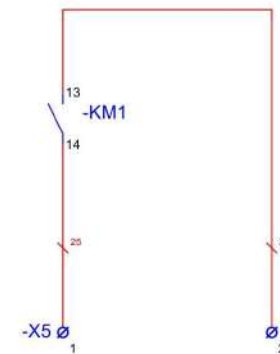
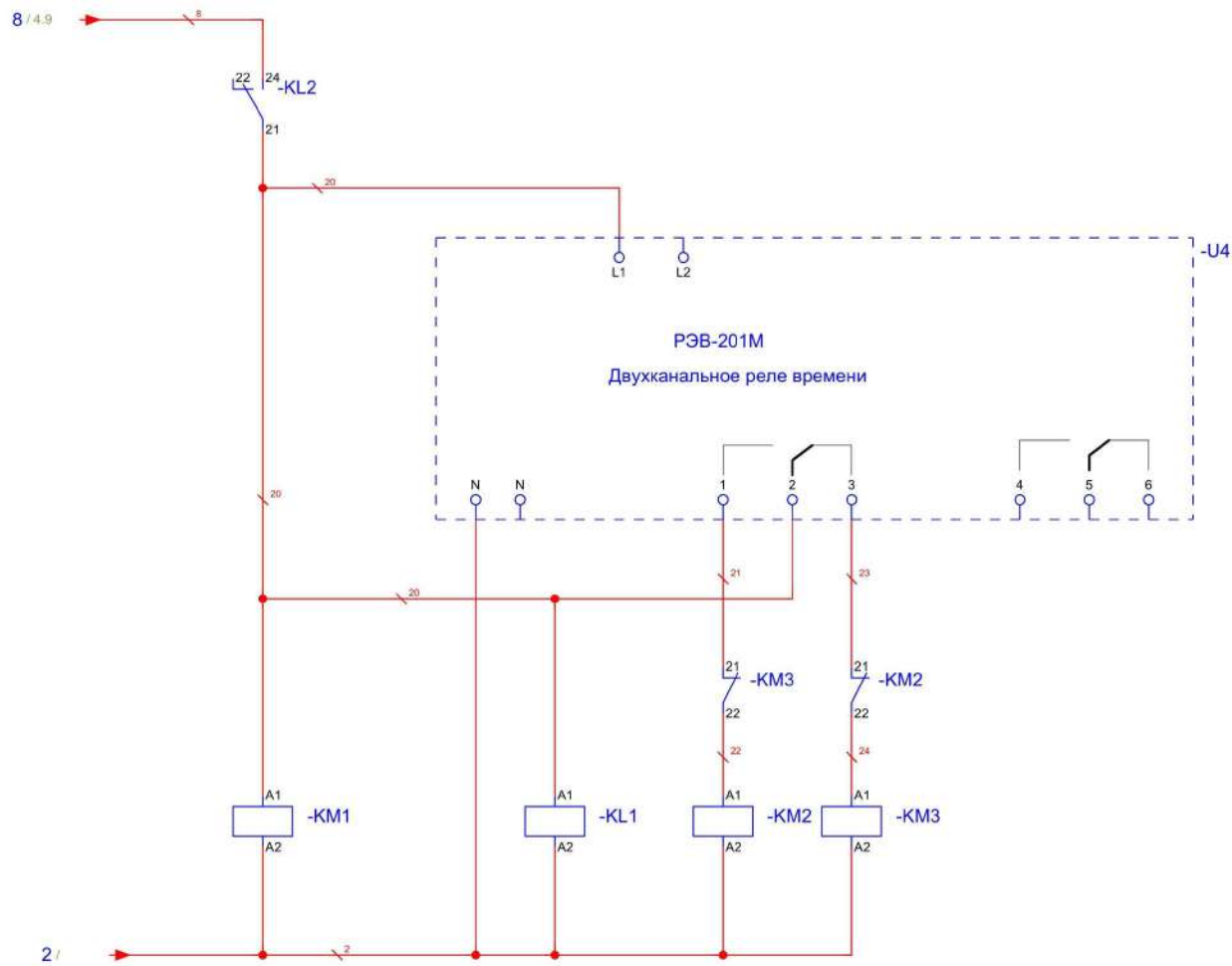


Изм. № лист / Подп. и дата / Взам. инв. № / И-в. № д/л / Подп. и дата / И-в. № д/л

Изм.	Лист	№ докум.	Подп.	Дата	ОПК.шх.Орловская.	№20046.	Лист
							3

Копировал

Формат А3

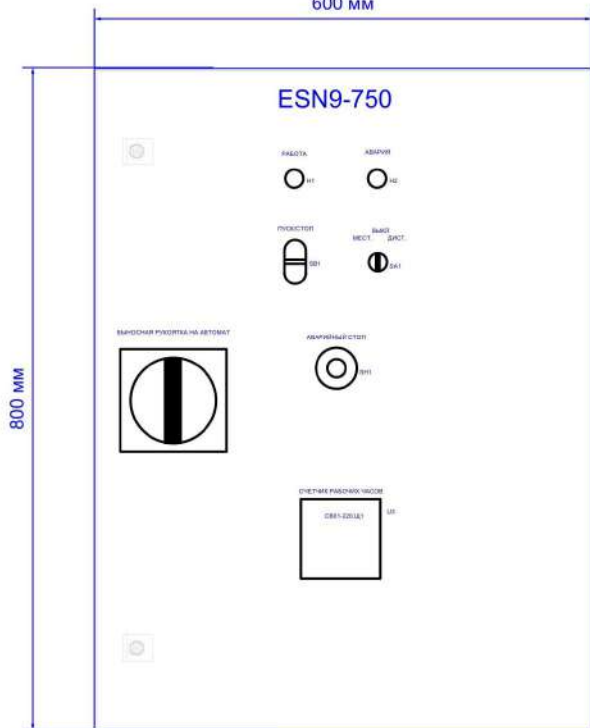


СИГНАЛ
СОСТОЯНИЯ
ДВИГАТЕЛЯ

Изм. №	№ изм.	№ докум.	Подп.	Дата

Изм.	Лист	№ докум.	Подп.	Дата	ОПК.ш.Орловская.	№20046.	Лист
							4

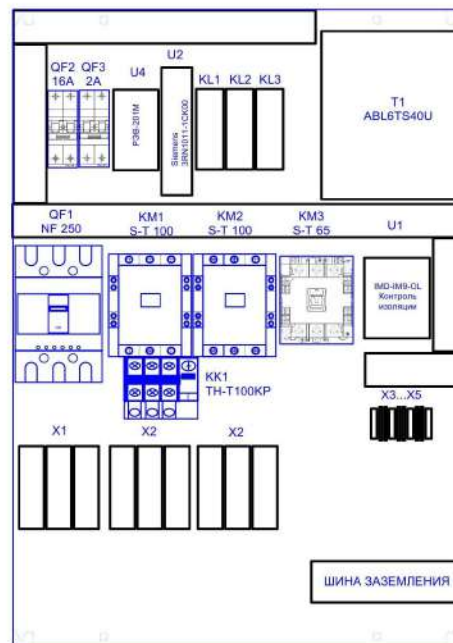
ВИД СПЕРЕДИ
600 мм



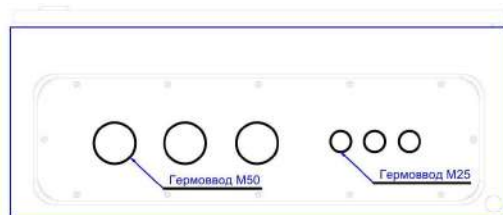
ВИД СБОКУ
250 мм



ВИД МОНТАЖНОЙ ПАНЕЛИ



ВИД СНИЗУ



Подп. и дата

Изм. № 01/01

Взам. инв. №

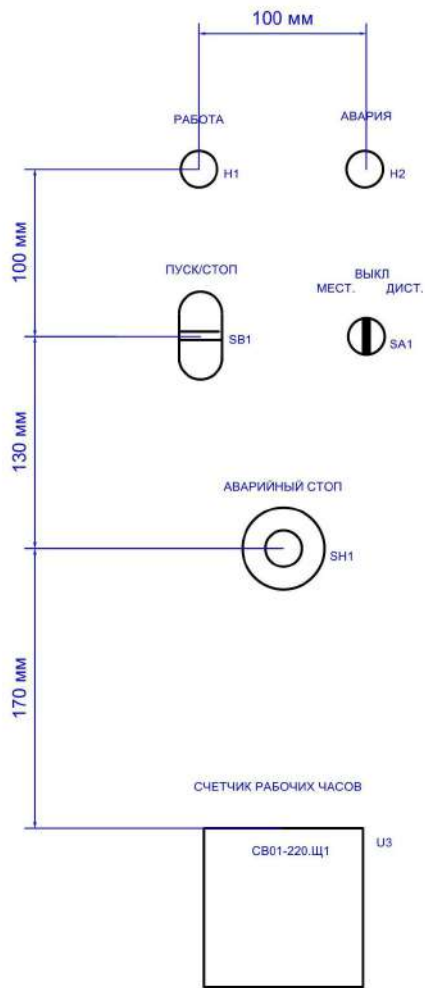
Подп. и дата

Изм. № 00/01

Изм.	Лист	№ докум.	Подп.	Дата	ОПК.ш.Орловская.	№20046.	Лист
							5

Копировал

Формат А3



Изм.	Лист	№ докум	Подп.	Дата
Изм. №	Лист	№ докум	Подп.	Дата
Взам. инв. №	Лист	№ докум	Подп.	Дата
Изм. №	Лист	№ докум	Подп.	Дата

ОПК.шх.Орловская.

№20046.

Лист
6



ДЕТАЛИ ЗАКАЗА / ТАПСЫРЫС ДЕРЕКТЕРІ

Номер Договора Поставки / Жеткізу шартының нөмірі	
ДАТА ДОГОВОРА ПОСТАВКИ (дата подписания с двух сторон) / ЖЕТКІЗУ ШАРТЫНЫҢ ЖАСАЛҒАН КҮНІ (екі тараптың қол қойған күні)	
Дата вступления в силу Договора Поставки / Жеткізу шартының күшіне енген күні	
Дата окончания договора поставки / Жеткізу шартының аяқталу күні	
Предмет Договора Поставки / Жеткізу шартының мәні	
Основание заключения договора/Шарт жасасудың негізі	
Тип договора поставки / Жеткізу шартының түрі	
Тип общих условий/ Жалпы ережелер түрі	
Обязательство Поставщика по местному содержанию в Товарах согласно Протоколу подведения итогов приобретения Товаров / Тауарларды сатып алу қорытындыларын шығару хаттамасына сәйкес Жеткізушінің Тауарлардағы жергілікті қамту бойынша міндеттемесі	
Условия поставки / Жеткізу талаптары	
Условия и график оплаты / Төлем талаптары мен кестесі	

	Покупатель / Сатып алушы	Поставщик / Жеткізуші
Наименование юридического лица / Заңды тұлғаның атауы		
ФИО представителя Стороны / Тараптар өкілінің ТАӘ		
Электронный адрес представителя Стороны / Тараптар өкілінің электрондық мекенжайы		
Регистрационный номер Стороны / Тараптардың тіркеу нөмірі		
Страна регистрации Стороны / Тараптардың тіркелген елі		
Юридический адрес/ Заңды мекенжайы		
Детали уведомления (включая почтовый адрес и электронную почту) / Хабарлама деректері (пошта мекенжайы мен электрондық мекенжайын қоса салғанда)		
Банковские реквизиты / Банктік деректемелері: Банк / Банкі БИК / БИК Расчетный счет / Есеп шот		

Поставщик соглашается продать Товары и выполнить Поставку, а Покупатель соглашается купить Товары в соответствии с условиями настоящего Договора Поставки.

Сатушы Тауарды сатуға және жеткізуге келіседі, ал Сатып алушы осы Жеткізу шартының талаптарына сәйкес Тауарды қабылдауға және төлеуге келіседі.

<p>Стороны соглашаются, что все условия данных Деталей Заказа и данного Договора поставки (в частности, цены на Товары), являются обязательными для Сторон с даты подписания договора до истечения срока действия Договора Поставки (Период действия), при условии, что i) Максимальное количество Товаров определяет количество Товаров, которое Покупатель может заказать, а Поставщик обязан поставить по данному Договору Поставки, и ii) нельзя превышать максимальный срок изготовления и поставки (в днях) с даты оформления Заказа на отгрузку. Фактическое количество заказанных Товаров и соответствующая Согласованная дата (даты) поставки регулируются отдельными Заказами на отгрузку, которые будут выданы в соответствии с данным Договором Поставки, и могут быть меньше максимального количества и, следовательно, ниже общей суммы Договора Поставки, и в течение более короткого (но не более длительного) периода, чем максимальный срок изготовления и поставки (в днях) соответственно.</p> <p>Поставка Товара производится Продавцом только после получения соответствующего заказа Покупателя на отгрузку Товара. Продавец обязан направить на электронный адрес Покупателя подписанный и заверенный печатью заказ на отгрузку в течение 2(двух) рабочих дней с даты получения этого заказа. Поставка производится с момента подтверждения Продавцом заказа на отгрузку в сроки, указанные в приложении №1 к договору.</p>	<p>Тараптар осы Тапсырыс деректерінің және осы Жеткізу шартының барлық талаптары (атап айтқанда, Тауарлардың бағасы), яғни i) Тауарлардың ең көп саны Сатып алушы тапсырыс бере алатын тауарлардың санын анықтаған жағдайда, ал Жеткізуші осы Жеткізу шарты бойынша жеткізуге міндетті және ii) Жөнелтуге тапсырыс ресімделген күннен бастап әзірлеу мен жеткізудің ең көп мерзімінен (күндермен есептелетін) аспауы керек деген талаппен Жеткізу шартының күшіне енген күнінен бастап (Қолданылу кезеңі) аяқталатын күніне дейін Тараптар үшін міндетті болып табылатынымен келіседі. Тапсырыс берілген Тауарлардың нақты саны және тиісті Келісілген жеткізу күні (күндері) осы Жеткізу шартына сәйкес берілетін жекелеген Жөнелту тапсырыстарымен реттеледі және ең көп санынан және сәйкесінше, Жеткізу шартының жалпы сомасынан төмен болуы мүмкін және әзірлеу және жеткізу мерзімінің (күндермен есептелетін) ең көп кезеңінен қысқа (бірақ ұзақ емес) кезең ішінде болуы мүмкін.</p> <p>Тауарды жеткізуді Сатушы Сатып алушының тауарды жөнелту жөніндегі тиісті тапсырысын алғаннан кейін ғана жүргізеді. Сатушы осы тапсырысты алған күннен бастап 2(екі) жұмыс күні ішінде қол қойылған және мөрмен расталған жөнелту жөніндегі тапсырысты Сатып алушының электрондық мекенжайына жіберуге міндетті. Жеткізу жеткізу жөніндегі тапсырыс Шартқа №1 қосымшада көрсетілген мерзімде Сатушымен расталған сәттен бастап жүргізіледі.</p>
--	---

<p>Условия настоящего Договора Поставки, Приложения-инструкции и Приложения к Договору Поставки по своему назначению являются дополняющими и везде, где это возможно, толкуются в качестве взаимодополняющих документов. Вместе с тем, в случае любого противоречия, несоответствия, неясности смысла или непоследовательности между Детальями Заказа, Условиями и условиями любого Приложения-инструкции или Приложения, или иной составной части настоящего Договора Поставки, составные части настоящего Договора Поставки имеют следующий порядок приоритета от более высокого к более низкому:</p> <ul style="list-style-type: none"> (a) Детали Заказа (b) Заказ на отгрузку Товара (при наличии) (c) Особые положения и условия (при наличии) (d) Приложение А – Общие условия Договора Поставки (e) другие Приложения (при наличии) (f) Приложения-инструкции: <ul style="list-style-type: none"> (i) Приложение-инструкция 1. Инструкция по выставлению счетов (ii) Приложение-инструкция 2. Требования к Чертежам и Данным Поставщика (при наличии) (iii) Приложение-инструкция 3. Технические спецификации (при наличии) (iv) Приложение-инструкция 4. Инженерно-технические условия (при наличии) (v) Приложение-инструкция 5. Списки технических данных (при наличии) (vi) Приложение-инструкция 6. Запасные части для пусконаладки (при наличии) (vii) Приложение-инструкция 7. Инструкции по упаковке, маркировке и 	<p>Осы Жеткізу шартының, Нұсқаулық-қосымшалардың және Жеткізу шартына жасалған қосымшалардың талаптары өзінің мақсаты бойынша толықтырушы болып табылады және бұл мүмкін болған жерде өзара толықтыратын құжаттар ретінде түсіндіріледі. Сонымен бірге, Тапсырыс деректерінің, кез келген Нұсқаулық-қосымшаның немесе Қосымшаның талаптары мен шарттарының немесе осы Жеткізу шартының өзге де құрамдас бөлігінің арасындағы кез келген қайшылықтар, сәйкессіздіктер, мағынаның түсініксіздігі немесе сәйкессіздік жағдайында жоғарғыдан төменгіге қарай басымдықтың келесі тәртібі болады:</p> <ul style="list-style-type: none"> (a) Тапсырыс деректері (b) Тауарды жөнелтуге тапсырыс (болған жағдайда) (c) Ерекше ережелері мен талаптары (болған жағдайда) (d) А қосымшасы – Жеткізу шартының жалпы талаптары (e) басқа Қосымшалар (болған жағдайда) (f) Нұсқаулық-қосымша: <ul style="list-style-type: none"> (i) 1-қосымша-нұсқаулық. Шоттарды ұсыну жөніндегі нұсқаулық (ii) 2-қосымша-нұсқаулық. Жеткізушінің Сызбаларына және Деректеріне қойылатын талаптар (болған жағдайда) (iii) 3-қосымша-нұсқаулық. Техникалық ерекшеліктер (болған жағдайда) (iv) 4-қосымша-нұсқаулық. Инженерлік-техникалық талаптар (болған жағдайда) (v) 5-қосымша-нұсқаулық. Техникалық деректердің тізімі (болған жағдайда) (vi) 6-қосымша-нұсқаулық. Іске қосу-баптауға арналған қосалқы бөлшектер (болған жағдайда)
--	--

<p>отгрузке (Инструкции РМ&S)</p> <p>(viii) Приложение-инструкция 8. Форма Упаковочного листа</p> <p>(ix) Приложение – инструкция 9. Форма – Список крупных узлов оборудования (при наличии).</p> <p>(g) Спецификации, чертежи и другие документы, указанные в Договоре Поставки (при наличии)</p> <p>(h) Детали поставки в Коммерческом предложении.</p>	<p>(vii) 7-қосымша-нұсқаулық. Қаптау, таңбалау және тиеу жөніндегі нұсқаулық (РМ&S нұсқаулық)</p> <p>(viii) 8-қосымша-нұсқаулық. Қаптау парағының үлгісі</p> <p>(ix) 9-қосымша-нұсқаулық. Жабдықтың ірі түйіндерінің тізімі(болған жағдайда).</p> <p>(g) Жеткізу шартында көрсетілген ерекшеліктер, сызбалар және басқа да құжаттар (болған жағдайда)</p> <p>(h) Коммерциялық ұсыныстағы жеткізу деректері.</p>
<p>Поставщик, подписывая настоящий Договор поставки полностью и в безакцептном порядке соглашается с Приложением А – Общие положения и условия Договора Поставки товаров, размещенных на сайте https://www.kazminerals.com/, действующие на дату подписания настоящего Договора поставки, за исключением условий, согласованных в Особых условиях (при наличии)</p>	<p>Жеткізуші Ерекше Талаптарда (болған жағдайда) келісілген талаптарды қоспағанда, осы Жеткізу шартына толық қол қоя отырып және акцептсіз тәртіппен осы Шартқа қол қойылған күні қолданыста болатын https://www.kazminerals.com/ сайтында орналастырылған Тауарларды жеткізу туралы шарттың жалпы ережелері мен талаптары – А қосымшасымен келіседі</p>

Товар / Тауар												
№	Наименование позиции / Позицияның атауы	Артикул изготовителя / Өндірушінің артикулы	Код материала / Материал коды	Срок поставки в кал.дн. / Жеткізу мерзімі	Ед. Изм / Өл. ш. бірл	Макс. кол-во / Максима лды саны	Цена за ед. / Бір бірлігі үшін бағасы	Сумма / Сомасы	Код ЕНСТРУ	Номер, дата и наименова ние контракта на недропольз ование / Нөмірі, күні және атауы-жер қойнауын пайдалануға арналған келісімшар т	Пункт Поставки (Рабочая Площадк а) / Жеткізу пункті (Жұмыс алаңы)	Примечание/ Ескерту
1												

Общая Сумма Договора Поставки, без НДС / ҚҚС-ны есептегендегі жалпы сомасы	
НДС / ҚҚС	
Общая Сумма Договора Поставки, с НДС / ҚҚС-ны қоса есептегендегі жалпы сомасы	

Контактное лицо для координации вопросов по логистике и курированию перевозок / Логистика және жеткізілімдерді басқару мәселелерін үйлестіруші тұлға:	

Покупатель	Поставщик
Доверенность	
Сатып алушы	Жеткізуші
<i>Дата / Күні</i>	<i>Дата / Күні</i>
<i>подпись / қолы</i>	<i>подпись / қолы</i>
<i>Печать / Мөр</i>	<i>Печать / Мөр</i>

Специалист по закупкам:



ДЕТАЛИ ЗАКАЗА / ТАПСЫРЫС ДЕРЕКТЕРІ

Номер Договора Поставки / Жеткізу шартының нөмірі	
ДАТА ДОГОВОРА ПОСТАВКИ (дата подписания с двух сторон) / ЖЕТКІЗУ ШАРТЫНЫҢ ЖАСАЛҒАН КҮНІ (екі тараптың қол қойған күні)	
Дата вступления в силу Договора Поставки / Жеткізу шартының күшіне енген күні	
Дата окончания договора поставки / Жеткізу шартының аяқталу күні	
Предмет Договора Поставки / Жеткізу шартының мәні	
Основание заключения договора/Шарт жасасудың негізі	
Тип договора поставки / Жеткізу шартының түрі	
Тип общих условий/ Жалпы ережелер түрі	
Обязательство Поставщика по местному содержанию в Товарах согласно Протоколу подведения итогов приобретения Товаров / Тауарларды сатып алу қорытындыларын шығару хаттамасына сәйкес Жеткізушінің Тауарлардағы жергілікті қамту бойынша міндеттемесі	
Условия поставки / Жеткізу талаптары	
Условия и график оплаты / Төлем талаптары мен кестесі	

	Покупатель / Сатып алушы	Поставщик / Жеткізуші
Наименование юридического лица / Заңды тұлғаның атауы		
ФИО представителя Стороны / Тараптар өкілінің ТАӘ		
Электронный адрес представителя Стороны / Тараптар өкілінің электрондық мекенжайы		
Регистрационный номер Стороны / Тараптардың тіркеу нөмірі		
Страна регистрации Стороны / Тараптардың тіркелген елі		
Юридический адрес/ Заңды мекенжайы		
Детали уведомления (включая почтовый адрес и электронную почту) / Хабарлама деректері (пошта мекенжайы мен электрондық мекенжайын қоса салғанда)		
Банковские реквизиты / Банктік деректемелері: Банк / Банкі БИК / БИК Расчетный счет / Есеп шот		

Поставщик соглашается продать Товары и выполнить Поставку, а Покупатель соглашается купить Товары в соответствии с условиями настоящего Договора Поставки.

Сатушы Тауарды сатуға және жеткізуге келіседі, ал Сатып алушы осы Жеткізу шартының талаптарына сәйкес Тауарды қабылдауға және төлеуге келіседі.

Валютная оговорка /Валюталық ескертпе

Цены, указанные в настоящем Договоре поставки, действительны на день подписания настоящего Договора поставки и рассчитаны исходя из базового курса - $\frac{K_{ZT}}{\text{на « » г.}}$

Стороны соглашаются с тем, что в результате укрепления/ослабления тенге к $\frac{\text{_____}}{\text{относительно базового курса более чем на 5.0\%}}$ применяется формула индексации цен.

Если условиями настоящего Договора поставки предусмотрен частичный авансовый платеж, то формула индексации применяется на стоимость Товара, оплачиваемую по факту получения Товара.

Укрепление/ославление тенге к курсу $\frac{\text{_____}}{\text{относительно базового курса}}$ рассчитывается исходя из сложившегося курса тенге к $\frac{\text{_____}}{\text{на дату совершения оборота Товара, по данным Национального Банка РК.}}$

Стороны соглашаются с тем, что для индексации и определения окончательной стоимости Товара, коэффициент валютной составляющей равен показателю $\frac{\text{_____}}{\text{_____}}$.

Окончательная стоимость поставленного Товара рассчитывается путем умножения коэффициента индексации на стоимость Товара, определенную в настоящем Договоре поставки (значение окончательной стоимости округляется до второго знака после запятой) за минусом произведенной предоплаты (при наличии).

Значение коэффициента индексации определяется по формуле:

$$K_{\text{инд}} = \left(\frac{K_1}{K_0} - 1 \right) * K_{\text{вс}} + 1$$

где,

K_1 – курс тенге к $\frac{\text{_____}}{\text{на дату совершения оборота Товара, по данным Национального Банка РК, но не позднее последнего дня исполнения поставки по условиям Договора поставки.}}$

K_0 – базовый курс тенге к $\frac{\text{_____}}{\text{, согласованный Сторонами.}}$

$K_{\text{вс}}$ – коэффициент валютной составляющей.

При осуществлении расчета коэффициента индексации все значения округляются до четырех знаков после запятой, включая итоговое значение.

Поставщик обязуется поставить Товары согласно сроку поставки и выставить электронный счет-фактуру по ценам, установленным в Договоре поставки, одновременно с дополнительным электронным счетом-фактурой на сумму корректировки, рассчитанной согласно вышеуказанной формуле.

Основной и дополнительный счета-фактуры подлежат оплате одновременно.

Покупатель вправе не принимать и не оплачивать дополнительный электронный счет-фактуру, если он выписан не одновременно с основным электронным счетом фактурой.

Применение валютной оговорки не допускается в случае, если рассчитанная сумма валютной индексации составляет менее 50 000 (пятьдесят тысяч)тенге с учетом НДС как в пользу Поставщика, так и в пользу Покупателя.

Осы Жеткізу шартында көрсетілген бағалар осы Жеткізу шартына қол қойылған күнге жарамды және « » $\frac{\text{_____}}{\text{ж. күніне есептелген _____ KZT/ _____ базалық бағамына сүйеніп есептелді.}}$

Тараптар базалық бағамға қатысты теңгенің $\frac{\text{_____}}{\text{бағамына шаққандағы 5.0\%}}$ артық нығаюының/әлсіреуінің нәтижесінде бағаларды индекстеу формуласы қолданылатынымен келіседі.

. Егер осы Жеткізу шартының талаптарымен ішінара аванстық төлем көзделсе, онда индекстеу формуласы Тауарды алу фактісі бойынша төленетін Тауар құнына қолданылады.

Базалық бағамға қатысты теңгенің $\frac{\text{_____}}{\text{бағамына шаққандағы нығаюы/әлсіреуі}}$ ҚР Ұлттық Банкінің деректері бойынша Тауар айналысы жасалған күнге теңгенің $\frac{\text{_____}}{\text{бағамына шаққандағы қалыптасқан бағамына сүйеніп есептеліп шығарылады.}}$

Тараптар түпкілікті құнды индекстеу және анықтау үшін валюталық құраушы коэффициент $\frac{\text{_____}}{\text{\% көрсеткішіне тең дегенмен келіседі.}}$

Жеткізілген Тауардың түпкілікті құны жүргізілген алдын ала төлемді (бар болған жағдайда) шегеріп, индекстеу коэффициентін осы Жеткізу шартында қосымшасында анықталған Тауар құнына көбейту арқылы есептеліп шығарылады (түпкілікті бағаның мәні үтірден кейінгі екінші таңбаға дейін дөңгелектенеді).

Индекстеу коэффициентінің мәні келесі формуламен анықталады:

$$K_{\text{инд}} = \left(\frac{K_1}{K_0} - 1 \right) * K_{\text{вс}} + 1$$

мұнда,

K_1 – ҚР Ұлттық Банкінің деректері бойынша, Тауар айналысы жасалған, бірақ Жеткізу шартының талаптары бойынша тауарды беруді орындаудың соңғы күнінен аспаған күнге теңгенің $\frac{\text{_____}}{\text{бағамына шаққандағы бағамы.}}$

K_0 – Тараптармен келісілген теңгенің $\frac{\text{_____}}{\text{бағамына шаққандағы базалық бағамы.}}$

$K_{\text{вс}}$ – валюталық құраушы коэффициенті.

Индекстеу коэффициентін есептеу кезінде барлық мәндер, қорытынды мәнді қоса алғанда, үтірден кейінгі төрт таңбаға дейін дөңгелектенеді.

Жеткізуші Тауарды оның берілу мерзіміне сәйкес беруге және Жеткізу шартында бекітілген бағалар бойынша жазылған электрондық шот-фактурамен қатар жоғарыда көрсетілген формулаға сәйкес есептеліп шығарылған түзету сомасына жазылған қосымша электрондық шот-фактураны ұсынуға міндеттенеді.

Негізгі және қосымша шот-фактуралар бір уақытта төленуі тиіс.

Егер қосымша электрондық шот-фактура негізгі электрондық шот-фактурамен бір уақытта жазылмаған болса, сатып алушы оны қабылдамай және төлемей қоюға құқылы. Егер валюталық индекстеудің есептелген сомасы Жеткізушінің пайдасына да, Сатып алушының пайдасына да ҚҚС-ты қосқанда 50 000 (елу мың) теңгеден аз болса, валюталық ескертпені қолдануға жол берілмейді.

<p>Стороны соглашаются, что все условия данных Деталей Заказа и данного Договора поставки (в частности, цены на Товары), являются обязательными для Сторон с даты подписания договора до истечения срока действия Договора Поставки (Период действия), при условии, что i) Максимальное количество Товаров определяет количество Товаров, которое Покупатель может заказать, а Поставщик обязан поставить по данному Договору Поставки, и ii) нельзя превышать максимальный срок изготовления и поставки (в днях) с даты оформления Заказа на отгрузку. Фактическое количество заказанных Товаров и соответствующая Согласованная дата (даты) поставки регулируются отдельными Заказами на отгрузку, которые будут выданы в соответствии с данным Договором Поставки, и могут быть меньше максимального количества и, следовательно, ниже общей суммы Договора Поставки, и в течение более короткого (но не более длительного) периода, чем максимальный срок изготовления и поставки (в днях) соответственно.</p> <p>Поставка Товара производится Продавцом только после получения соответствующего заказа Покупателя на отгрузку Товара. Продавец обязан направить на электронный адрес Покупателя подписанный и заверенный печатью заказ на отгрузку в течение 2(двух) рабочих дней с даты получения этого заказа. Поставка производится с момента подтверждения Продавцом заказа на отгрузку в сроки, указанные в приложении №1 к договору.</p>	<p>Тараптар осы Тапсырыс деректерінің және осы Жеткізу шартының барлық талаптары (атап айтқанда, Тауарлардың бағасы), яғни i) Тауарлардың ең көп саны Сатып алушы тапсырыс бере алатын тауарлардың санын анықтаған жағдайда, ал Жеткізуші осы Жеткізу шарты бойынша жеткізуге міндетті және ii) Жөнелтуге тапсырыс ресімделген күннен бастап әзірлеу мен жеткізудің ең көп мерзімінен (күндермен есептелетін) аспауы керек деген талаппен Жеткізу шартының күшіне енген күнінен бастап (Қолданылу кезеңі) аяқталатын күніне дейін Тараптар үшін міндетті болып табылатынымен келіседі. Тапсырыс берілген Тауарлардың нақты саны және тиісті Келісілген жеткізу күні (күндері) осы Жеткізу шартына сәйкес берілетін жекелеген Жөнелту тапсырыстарымен реттеледі және ең көп санынан және сәйкесінше, Жеткізу шартының жалпы сомасынан төмен болуы мүмкін және әзірлеу және жеткізу мерзімінің (күндермен есептелетін) ең көп кезеңінен қысқа (бірақ ұзақ емес) кезең ішінде болуы мүмкін.</p> <p>Тауарды жеткізуді Сатушы Сатып алушының тауарды жөнелту жөніндегі тиісті тапсырысын алғаннан кейін ғана жүргізеді. Сатушы осы тапсырысты алған күннен бастап 2(екі) жұмыс күні ішінде кол қойылған және мөрмен расталған жөнелту жөніндегі тапсырысты Сатып алушының электрондық мекенжайына жіберуге міндетті. Жеткізу жеткізу жөніндегі тапсырыс Шартқа №1 қосымшада көрсетілген мерзімде Сатушымен расталған сәттен бастап жүргізіледі.</p>
<p>Условия настоящего Договора Поставки, Приложения-инструкции и Приложения к Договору Поставки по своему назначению являются дополняющими и везде, где это возможно, толкуются в качестве взаимодополняющих документов. Вместе с тем, в случае любого противоречия, несоответствия, неясности смысла или непоследовательности между Детальями Заказа, Условиями и условиями любого Приложения-инструкции или Приложения, или иной составной части настоящего Договора Поставки, составные части настоящего Договора Поставки имеют следующий порядок приоритета от более высокого к более низкому:</p>	<p>Осы Жеткізу шартының, Нұсқаулық-қосымшалардың және Жеткізу шартына жасалған қосымшалардың талаптары өзінің мақсаты бойынша толықтырушы болып табылады және бұл мүмкін болған жерде өзара толықтыратын құжаттар ретінде түсіндіріледі. Сонымен бірге, Тапсырыс деректерінің, кез келген Нұсқаулық-қосымшаның немесе Қосымшаның талаптары мен шарттарының немесе осы Жеткізу шартының өзге де құрамдас бөлігінің арасындағы кез келген қайшылықтар, сәйкессіздіктер, мағынаның түсініксіздігі немесе сәйкессіздік жағдайында жоғарғыдан төменгіге қарай басымдықтың келесі тәртібі болады:</p>
<p>(a) Детали Заказа (b) Заказ на отгрузку Товара (при наличии) (c) Особые положения и условия (при наличии) (d) Приложение А – Общие условия Договора Поставки (e) другие Приложения (при наличии) (f) Приложения-инструкции: (i) Приложение-инструкция 1. Инструкция по выставлению счетов (ii) Приложение-инструкция 2. Требования к Чертежам и Данным Поставщика (при наличии) (iii) Приложение-инструкция 3. Технические спецификации (при наличии) (iv) Приложение-инструкция 4. Инженерно-технические условия (при наличии) (v) Приложение-инструкция 5. Списки технических данных (при наличии) (vi) Приложение-инструкция 6. Запасные части для пуска наладки (при наличии) (vii) Приложение-инструкция 7. Инструкции по упаковке, маркировке и</p>	<p>(a) Тапсырыс деректері (b) Тауарды жөнелтуге тапсырыс (болған жағдайда) (c) Ерекше ережелері мен талаптары (болған жағдайда) (d) А қосымшасы – Жеткізу шартының жалпы талаптары (e) басқа Қосымшалар (болған жағдайда) (f) Нұсқаулық-қосымша: (i) 1-қосымша-нұсқаулық. Шоттарды ұсыну жөніндегі нұсқаулық (ii) 2-қосымша-нұсқаулық. Жеткізушінің Сызбаларына және Деректеріне қойылатын талаптар (болған жағдайда) (iii) 3-қосымша-нұсқаулық. Техникалық ерекшеліктер (болған жағдайда) (iv) 4-қосымша-нұсқаулық. Инженерлік-техникалық талаптар (болған жағдайда) (v) 5-қосымша-нұсқаулық. Техникалық деректердің тізімі (болған жағдайда) (vi) 6-қосымша-нұсқаулық. Іске қосу-баптауға арналған қосалқы бөлшектер (болған жағдайда)</p>

<p>отгрузке (Инструкции РМ&S) (viii) Приложение-инструкция 8. Форма Упаковочного листа (ix) Приложение – инструкция 9. Форма – Список крупных узлов оборудования (при наличии). (g) Спецификации, чертежи и другие документы, указанные в Договоре Поставки (при наличии) (h) Детали поставки в Коммерческом предложении.</p>	<p>(vii) 7-қосымша-нұсқаулық. Қаптау, таңбалау және тиеу жөніндегі нұсқаулық (РМ&S нұсқаулық) (viii) 8-қосымша-нұсқаулық. Қаптау парағының үлгісі (ix) 9-қосымша-нұсқаулық. Жабдықтың ірі түйіндерінің тізімі(болған жағдайда). (g) Жеткізу шартында көрсетілген ерекшеліктер, сызбалар және басқа да құжаттар (болған жағдайда) (h) Коммерциялық ұсыныстағы жеткізу деректері.</p>
<p>Поставщик, подписывая настоящий Договор поставки полностью и в безакцептном порядке соглашается с Приложением А – Общие положения и условия Договора Поставки товаров, размещенных на сайте https://www.kazminerals.com/, действующие на дату подписания настоящего Договора поставки, за исключением условий, согласованных в Особых условиях (при наличии)</p>	<p>Жеткізуші Ерекше Талаптарда (болған жағдайда) келісілген талаптарды қоспағанда, осы Жеткізу шартына толық қол қоя отырып және акцептсіз тәртіппен осы Шартқа қол қойылған күні қолданыста болатын https://www.kazminerals.com/ сайтында орналастырылған Тауарларды жеткізу туралы шарттың жалпы ережелері мен талаптары – А қосымшасымен келіседі</p>

Товар / Тауар													
№	Наименование позиции / Позицияның атауы	Артикул изготовителя / Өндірушінің артикулы	Код материала / Материал коды	Срок поставки в кал.дн. / Жеткізу мерзімі	Ед. Изм / Өл ш. бірл	Макс. кол-во / Максима лды саны	Цена за ед. / Бір бірлігі үшін бағасы	Сумма / Сомасы	Код ЕНСТРУ	Номер, дата и наименова ние контракта на недропольз ование / Нөмірі, күні және атауы-жер қойнауын пайдалануға арналған келісімшар т	Пункт Поставки (Рабочая Площадк а) / Жеткізу пункті (Жұмыс аланы)	Примечание/ Ескерту	
1													

Общая Сумма Договора Поставки, без НДС / ҚҚС-ны есептегендегі жалпы сомасы	
НДС / ҚҚС	
Общая Сумма Договора Поставки, с НДС / ҚҚС-ны қоса есептегендегі жалпы сомасы	

Контактное лицо для координации вопросов по логистике и курированию перевозок / Логистика және жеткізілімдерді басқару мәселелерін үйлестіруші тұлға:	
Контактная информация физ лица Ответственного за договор	

Покупатель	Поставщик
Сатып алушы	Жеткізуші
<i>Дата / Күні</i>	<i>Дата / Күні</i>
<i>подпись / қолы</i>	<i>подпись / қолы</i>
<i>Печать / Мөр</i>	<i>Печать / Мөр</i>

Специалист по закупкам:



Приложение № А к приказу
от «__» _____ 2023 года
№ _____

СОДЕРЖАНИЕ / МАЗМҰНЫ

1	ОПРЕДЕЛЕНИЯ / АНЫҚТАМАЛАР	2
2	ТОЛКОВАНИЕ ДОГОВОРА / ШАРТТЫ ТҮСІНДІРУ	5
3	ПРЕДМЕТ ДОГОВОРА / ШАРТТЫҢ МӘНІ	6
4	ПОЛНОТА ДОГОВОРА ПОСТАВКИ / ЖЕТКІЗУ ШАРТЫНЫҢ ТОЛЫҚТЫҒЫ	6
5	СУММА ДОГОВОРА ПОСТАВКИ / ЖЕТКІЗУ ШАРТЫНЫҢ СОМАСЫ	7
6	СРОКИ, ГРАФИК, ОТВЕТСТВЕННОСТЬ / МЕРЗІМДЕР, КЕСТЕ, ЖАУАПКЕРШІЛІК	7
7	РАЗРЕШЕНИЯ И ЛИЦЕНЗИИ / РҰҚСАТТАР ЖӘНЕ ЛИЦЕНЗИЯЛАР	9
8	ГАРАНТИИ И ЗАВЕРЕНИЯ / КЕПІЛДІКТЕР ЖӘНЕ КУӘЛАНДЫРУЛАР	9
9	КОЛИЧЕСТВО И КАЧЕСТВО / САНЫ МЕН САПАСЫ	11
10	ПОСТАВКА ТОВАРОВ / ТАУАРЛАРДЫ ЖЕТКІЗУ	11
11	ПРАВО СОБСТВЕННОСТИ И РИСК СЛУЧАЙНОЙ ГИБЕЛИ ИЛИ СЛУЧАЙНОГО ПОВРЕЖДЕНИЯ ТОВАРОВ / МЕНШІК ҚҰҚЫҒЫ ЖӘНЕ ТАУАРДЫ КЕЗДЕЙСОҚ ЖОЙЫП АЛУ НЕМЕСЕ ЗАҚЫМДАП АЛУ ТӘУЕКЕЛІ	15
12	ПРИЕМКА ПОСТАВКИ / ЖЕТКІЗУДІ ҚАБЫЛДАУ	16
13	ВОЗМЕЩЕНИЕ ДОПОЛНИТЕЛЬНЫХ РАСХОДОВ / ҚОСЫМША ШЫҒЫНДАРДЫ ӨТЕУ	17
14	СЧЕТА-ФАКТУРЫ И ПЛАТЕЖИ / ШОТ-ФАКТУРАЛАР МЕН ТӨЛЕМДЕР	18
15	ФИНАНСОВОЕ ОБЕСПЕЧЕНИЕ / ҚАРЖЫЛЫҚ ҚАМСЫЗДАНДЫРУ	20
16	СОБЛЮДЕНИЕ НАЛОГОВОГО ЗАКОНОДАТЕЛЬСТВА / САЛЫҚ ЗАҢНАМАСЫН САҚТАУ	20
17	УСЛУГИ ПРЕДСТАВИТЕЛЯ ПОСТАВЩИКА НА РАБОЧЕЙ ПЛОЩАДКЕ, ВИЗЫ И УДЕРЖАНИЕ НАЛОГОВ / ЖЕТКІЗУШІ ӨКІЛІНІҢ ЖҰМЫС АЛАҢЫНДАҒЫ ҚЫЗМЕТТЕРІ, ВИЗАЛАР ЖӘНЕ САЛЫҚТАР ҰСТАУ	23
18	ОТВЕТСТВЕННОСТЬ ЗА СУБПОСТАВЩИКОВ / ҚОСАЛҚЫ ЖЕТКІЗУШІЛЕР ҮШІН ЖАУАПКЕРШІЛІК	24
19	ОСМОТР, ТЕСТИРОВАНИЕ И ЭКСПЕДИРОВАНИЕ / ҚАРАП ТЕКСЕРУ, ТЕСТІЛЕУ ЖӘНЕ ЖӨНЕЛТУ	24
20	ВНЕСЕНИЕ ИЗМЕНЕНИЙ В ДОГОВОР ПОСТАВКИ / ЖЕТКІЗУ ШАРТЫНА ӨЗГЕРТУЛЕР ЕНГІЗУ	25
21	КОНФЛИКТ ИНТЕРЕСОВ / МҮДДЕЛЕР ШИЕЛЕНІСІ	25
22	ОГРАНИЧЕНИЕ ОТВЕТСТВЕННОСТИ / ЖАУАПКЕРШІЛІКТІ ШЕКТЕУ	26
23	СОХРАНЕНИЕ ПРАВ / ҚҰҚЫҚТАРДЫ САҚТАУ	26
24	ПРАВО УДЕРЖАНИЯ И ОБРЕМЕНЕНИЕ ИМУЩЕСТВА / ҰСТАП ҚАЛУ ҚҰҚЫҒЫ ЖӘНЕ МҮЛІККЕ АУЫРТПАЛЫҚ САЛУ	26
25	ПРИОСТАНОВКА ИСПОЛНЕНИЯ ДОГОВОРА / ШАРТТЫ ОРЫНДАУДЫ ТОҚТАТА ТҮРУ	26
26	ОТКАЗ ОТ ДОГОВОРА В СВЯЗИ С НЕИСПОЛНЕНИЕМ ОБЯЗАТЕЛЬСТВ/ МІНДЕТТЕМЕЛЕРДІ ОРЫНДАМАУҒА БАЙЛАНЫСТЫ ШАРТТАН БАС ТARTУ	27
27	ПРАВО ПОКУПАТЕЛЯ НА ОТКАЗ ОТ ПОСТАВКИ / САТЫП АЛУШЫНЫҢ ЖЕТКІЗІЛМНЕН БАС TARTУ ҚҰҚЫҒЫ	28
28	КОНФИДЕНЦИАЛЬНОСТЬ / ҚҰПИЯЛЫЛЫҚ	28
29	ИНФОРМАЦИЯ В ОТКРЫТОМ ДОСТУПЕ / ҚОЛЖЕТІМДІ РЕСУРСТАҒЫ АҚПАРАТ	29
30	ПРАВА ИНТЕЛЛЕКТУАЛЬНОЙ СОБСТВЕННОСТИ / ЗИЯТКЕРЛІК МЕНШІК ҚҰҚЫҒЫ	30
31	УВЕДОМЛЕНИЯ / ХАБАРЛАМАЛАР	30
32	ДЕЛИМОСТЬ И ДЕЙСТВИТЕЛЬНОСТЬ / БӨЛІНГІШТІК ЖӘНЕ ШЫНАЙЫЛЫҚ	31
33	УСТУПКА ПРАВ И ИХ ДЕЛЕГИРОВАНИЕ / ҚҰҚЫҚТАРДЫ БЕРУ ЖӘНЕ ОЛАРДЫ ТАБЫСТАУ	31
34	ПРИМЕНИМОЕ ПРАВО И ЯЗЫК / ҚОЛДАНЫЛАТЫН ҚҰҚЫҚ ЖӘНЕ ТІЛ	31
35	РАЗРЕШЕНИЕ СПОРОВ / ДАУЛАРДЫ ШЕШУ	32
36	ЭКЗЕМПЛЯРЫ / ДАНАЛАР	32
37	ФОРС-МАЖОР / ФОРС-МАЖОР	32
38	ОТКАЗ ОТ ПРАВ / ҚҰҚЫҚТАРДАН БАС TARTУ	33
39	ДОКУМЕНТАЦИЯ И ПРАВО НА АУДИТ / ҚҰЖАТТАМА ЖӘНЕ АУДИТ ЖҮРГІЗУ ҚҰҚЫҒЫ	33
40	ПЕРЕМАНИВАНИЕ СОТРУДНИКОВ / ҚЫЗМЕТКЕРЛЕРДІ ҚЫЗЫҚТЫРЫП TARTУ	34
41	ПОЛОЖЕНИЯ О ПРОТИВОДЕЙСТВИИ ВЗЯТОЧНИЧЕСТВУ И КОРРУПЦИИ / ПАРАҚОРЛЫҚ ПЕН ЖЕМҚОРЛЫҚҚА ҚАРСЫ ІС-ҚИМЫЛ ТУРАЛЫ ЕРЕЖЕ	34
42	ИСТЕЧЕНИЕ СРОКА ДЕЙСТВИЯ НАСТОЯЩЕГО ДОГОВОРА ПОСТАВКИ И СОХРАНЕНИЕ ДЕЙСТВИЯ ЕГО ПОЛОЖЕНИЙ ПОСЛЕ ИСТЕЧЕНИЯ СРОКА ДЕЙСТВИЯ / ОСЫ ЖЕТКІЗУ ШАРТЫНЫҢ ҚОЛДАНЫЛУ МЕРЗІМІНІҢ ӨТУІ ЖӘНЕ ҚОЛДАНЫЛУ МЕРЗІМІ ӨТКЕННЕН KEЙІН ОНЫҢ ЕРЕЖЕЛЕРІНІҢ ҚОЛДАНЫЛУЫН САҚТАУ	35
43	ПОЛОЖЕНИЯ О СПРАВЕДЛИВЫХ УСЛОВИЯХ НАЙМА И ПОРЯДКЕ ВЗАИМОДЕЙСТВИЯ С ПОСТАВЩИКАМИ/ ЖҰМЫСҚА ӘДІЛ ТҮРДЕ ҚАБЫЛДАУ ШАРТТАРЫ ЖӘНЕ ЖЕТКІЗУШІЛЕРМЕН ӨЗАРА ӘРЕКЕТТЕСУ ТӘРТІБІ ТУРАЛЫ ЕРЕЖЕЛЕР	35
44	ОТСУТСТВИЕ КОЛЛИЗИЙ С САНКЦИОННЫМИ ЗАКОНАМИ / САНКЦИЯЛЫҚ ЗАҢДАРМЕН ҚАЙШЫЛЫҚТАРДЫҢ БОЛМАУЫ	36
45	РАСШИРЕННЫЕ ОБЯЗАТЕЛЬСТВА ПРОИЗВОДИТЕЛЯ (ИМПОРТЕРОВ)/ ӨНДІРУШІЛЕРДІҢ (ИМПОРТТАУШЫЛАРДЫҢ) KEҢЕЙТІЛГЕН МІНДЕТТЕМЕЛЕРІ	37



1 ОПРЕДЕЛЕНИЯ / АНЫҚТАМАЛАР

1.1	Если иное не требуется контекстом, в котором появляется какой-либо определенный термин, следующие термины в настоящем Договоре Поставки имеют значение, указанное в настоящей Статье:	Егер қандай да белгілі бір термин пайда болатын мәнмәтінде басқа мағынасы талап етілмесе, осы Жеткізу шартындағы келесі терминдер осы Бапта көрсетілген мәнге ие болады:
1.2	« Акт доставки Товаров » означает накладную на отпуск запасов на сторону, выданную Поставщиком, подтверждающую доставку Товара в Пункт Поставки, которая датирована и подписана Покупателем или подтвержденное Покупателем СНТ, зарегистрированное Поставщиком на портале ИС ЭСФ;	« Тауарларды жеткізу актісі » ЭШФ АЖ порталында Жеткізуші тіркеген, Тауарды жеткізу пунктіне жеткізуді растайтын, Сатып алушы күнін көрсеткен және қол қойған немесе Сатып алушы растаған ТІЖ (тауарға берілетін ілеспе жүкқұжат) тарапқа қорларды босатуға арналған жүкқұжатты білдіреді;
1.3	« Аффилированное лицо » означает по отношению к какой-либо из Сторон:	« Үлестес тұлға » қандай да бір Тарапқа қатыстылығын білдіреді:
a)	лицо, которое прямо или косвенно контролируетрасматриваемую Сторону;	қарастырылатын Тарапты тікелей немесе жанамабақылайтын тұлға;
b)	лицо, которое прямо или косвенно контролируется такойСтороной;	осындай Тарап тікелей немесе жанама бақылайтын тұлға;
c)	лицо, которое прямо или косвенно контролируется третьим лицом, которое также прямо или косвенно контролирует такую Сторону; или	үшінші тұлғаның тікелей немесе жанама бақылайтын тұлғасы, сондай-ақ осындай Тарапты тікелей немесе жанама бақылайтын тұлға; немесе
d)	совместное предприятие или товарищество, в котором Сторона имеет прямое или косвенное участие;	Тарап тікелей немесе жанама қатысатын бірлескенкәсіпорын немесе серіктестік;
1.4	« Гарантийный период » имеет определение, указанное в Статье 8.3b);	« Кепілдік кезеңі » 8.3b)-бапта көрсетілген мағынаны білдіреді;
1.5	« Дата Длительной Задержки Доставки » имеет определение, указанное в Статье 6.8;	« Жеткізуді ұзақ кешіктіру күні » 6.8-бапта көрсетілген мағынаны білдіреді;
1.6	« Детали Заказа » означает форму под названием «Детали Заказа», имеющую наивысший приоритет среди других частей данного Договора Поставки, содержащую ключевую информацию касательно Поставки, включая, среди прочего, реквизиты Сторон, дату Договора, дату вступления в силу Договора Поставки, номер Договора Поставки, Сумму, цену за позицию, Товары, порядок оплаты, условия поставки, Согласованные даты Доставки и Пункт Поставки;	« Тапсырыс деректері » осы Жеткізу шартының басқа бөлімдерінің ішінде ең жоғары басымдыққа ие, Тараптардың деректемелерін, Шарттың жасалған күнін, Жеткізу шартының күшіне енген күнін, Жеткізу шартының нөмірін, Тауардың сомасын, позиция бағасын, төлем тәртібін, жеткізу талаптарын, Жеткізудің келісілген күнін және Жеткізу пунктін қоса алғанда, Жеткізуге қатысты негізгі ақпаратты қамтитын «Тапсырыс деректері» деп аталатын нысанды білдіреді;
1.7	« Договор Поставки » означает настоящий договор, заключенный между Сторонами касательно Поставки, как описано в Статье 4.5 ниже;	« Жеткізу шарты » төмендегі 4.5 -бапта сипатталғандай жеткізуге қатысты Тараптар арасында жасалған осы шартты білдіреді;
1.8	« Заказ на отгрузку » означает документ, направляемый Покупателем Поставщику по заключенному рамочному Договору Поставки с указанием объемов Товаров, сроков и других условий рамочного Договора Поставки;	« Жөнелтуге арналған тапсырыс » Тауарлардың көлемін, мерзімдерін және Жеткізу шартының басқа да талаптарын көрсете отырып, жасалған негіздемелік Жеткізу шарты бойынша Сатып алушының Жеткізушіге жіберетін құжатын білдіреді;
1.9	« Изменения в Договор Поставки » имеет значение, указанное в Статье 20;	« Жеткізу шартына өзгертулер енгізу » 20-бапта көрсетілген мағынаны білдіреді;
1.10	« Incoterms » означает последнюю версию Incoterms, действующую на дату вступления в силу настоящего Договора Поставки;	« Incoterms » осы Жеткізу шарты күшіне енген күні қолданылатын Incoterms-тің соңғы нұсқасын білдіреді;
1.11	« Компания Покупателя » означает Покупателя и его соответствующих Аффилированных лиц, цессионариев и правопреемников;	« Сатып алушының компаниясы » Сатып алушыны және оның тиісті Үлестес тұлғаларын, борышқорларын және құқықтық мирасқорларын білдіреді;
1.12	« Конфиденциальная информация » имеет определение, указанное в Статье 28;	« Құпия ақпарат » 28-бапта көрсетілген мағынаны білдіреді;
1.13	« Обременения » имеет определение, указанное в Статье 8;	« Ауыртпалықтар » 8-бапта көрсетілген мағынаны білдіреді;
1.14	« Объекты » означает установки/фабрики, конструкции, системы, оборудование (в том числе передвижное), вспомогательные объекты, системы водо- и теплоснабжения, которые будут закуплены, изготовлены, установлены, построены или возведены на Рабочей площадке;	« Объектілер » Жұмыс алаңында сатып алынатын, дайындалатын, орнатылатын, салынатын немесе құрастырылатын қондырғыларды/фабрикаларды, конструкцияларды, жүйелерді, жабдықтарды (оның ішінде жылжымалы), қосалқы объекттерді, сумен және жылумен жабдықтау жүйелерін білдіреді;
1.15	« Опасные материалы » имеют определение, указанное в Статье 10.8;	« Қауіпті материалдар » 10.8-бапта көрсетілген мағынаныбілдіреді;
1.16	« Паспорта безопасности материалов или MSDS » означают документы, в которых перечисляется информация, касающаяся техники безопасности и охраны труда, по использованию различных веществ и продуктов;	« Материалдардың қауіпсіздік паспорттары немесе MSDS » қауіпсіздік техникасы мен еңбекті қорғауға қатысты, әртүрлі заттар мен өнімдерді пайдалану жөніндегі ақпарат көрсетілген құжаттарды білдіреді;
1.17	« Передача владения » означает передачу владения и приемку Товаров в Пункте Поставки, о чем свидетельствует выдача экспедитором Сертификата Получения Груза Экспедитором (СПГЭ) Покупателю или подписание Покупателем Акта доставки Товаров;	« Иеленуді тапсыру » Тауарларды Жеткізу пунктінде иеленуді беруді және қабылдауды білдіреді, бұл туралы Экспедитордың жүкті алу сертификатын (ЭЖАС) Сатып алушыға беруі немесе Сатып алушының «Тауарларды жеткізу актісіне» қол қоюы куәландырады;



1.18	« Покупатель » имеет значение, указанное в Деталях Заказа;	« Сатып алушы » Тапсырыс деректерінде көрсетілген мағынаны білдіреді;
1.19	« Поставка » означает всю деятельность, которая должна быть осуществлена Поставщиком, включая производство или закупку Товаров, изготовление, сборку, транспортировку и физическую доставку Товаров согласно условиям поставки, указанным в Договоре Поставки, физическую передачу Товаров (если применимо), технический надзор и техническую поддержку, включая сборку, установку, пусконаладку, приемочные испытания, ввод в эксплуатацию Товаров на Рабочей Площадке, Требования к Чертежам и Данным Поставщика, список идентификационных номеров крупных узлов, включенных в Товар, проектных чертежей, соответствующих технических и инженерных спецификаций, требуемых согласно настоящему Договору Поставки;	« Жеткізу » Жеткізу шартында көрсетілген жеткізу талаптарына сәйкес Тауарларды өндіруді немесе сатып алуды, Тауарларды дайындауды, жинауды, тасымалдауды және физикалық жеткізуді, тауарларды физикалық тапсыруды (қолданылатын болса), техникалық қадағалауды және техникалық қолдауды, жинауды, орнатуды, іске қосуды, қабылдау сынақтарын, Тауарларды Жұмыс алаңында пайдалануға беруді қоса алғанда, Жеткізушінің Сызбалары мен Деректеріне қойылатын талаптар, осы Жеткізу шартына сәйкес талап етілетін тауарға енгізілген ірі тораптардың сәйкестендіру нөмірлерінің, жобалау сызбаларының, тиісті техникалық және инженерлік ерекшеліктердің тізімін қоса алғанда Жеткізуші жүзеге асыруы тиіс барлық қызметтерді білдіреді;
1.20	« Поставщик » означает Сторону или Стороны, с которыми заключен настоящий Договор Поставки, как указано в Деталях Заказа;	« Жеткізуші » Тапсырыс деректерінде көрсетілгендей, осы Жеткізу шарты жасалған Тарапты немесе Тараптарды білдіреді;
1.21	« Поставщик-резидент РК » означает Поставщика, являющегося резидентом Республики Казахстан в налоговых целях;	« Жеткізуші-ҚР резиденті » салықтық мақсаттарда Қазақстан Республикасының резиденті болып табылатын Жеткізушіні білдіреді;
1.22	« Представитель(и) Покупателя » означает уполномоченное лицо, указанное в Договоре Поставки, либо другое такое лицо, которого Покупатель может в отдельных случаях назначать путем письменного уведомления, направляемого Поставщику, и который наделен полномочиями действовать и принимать обязательства от имени и по поручению Покупателя;	« Сатып алушының өкілі(дері) » Жеткізу шартында көрсетілген уәкілетті тұлғаны немесе Сатып алушы жекелеген жағдайларда Жеткізушіге жіберілетін жазбаша хабарлама арқылы тағайындай алатын және Сатып алушының атынан және оның тапсырмасы бойынша әрекет етуге және міндеттемелер қабылдауға өкілеттік берілген басқа да тұлғаны білдіреді;
1.23	« Представитель Стороны » означает Представителя(ей) Покупателя или Представителя(ей) Поставщика, в зависимости от контекста;	« Тараптардың өкілі » мәнмәтіне байланысты Сатып алушының өкілін (өкілдерін) немесе Жеткізушінің өкілін (өкілдерін) білдіреді;
1.24	« Представитель(и) Поставщика » означает уполномоченное лицо, указанное в Договоре Поставки, либо другое такое лицо, которого Поставщик может в отдельных случаях назначать на основании письменного уведомления, направляемого Покупателю и который наделен полномочиями действовать и принимать обязательства от имени и по поручению Поставщика;	« Жеткізушінің өкілі(дері) » Жеткізу шартында көрсетілген уәкілетті тұлғаны немесе Жеткізуші жекелеген жағдайларда Сатып алушыға жіберілетін жазбаша хабарламаның негізінде тағайындай алатын және Жеткізушінің атынан және оның тапсырмасы бойынша әрекет етуге және міндеттемелер қабылдауға өкілеттік берілген басқа да тұлғаны білдіреді;
1.25	« Претензии » или « Ответственность » означает обязательства, претензии, требования, долги, реальный ущерб, неустойки, штрафы, пени, иски, документально подтвержденные расходы и затраты любого характера (включая, без ограничений, судебные, арбитражные, нотариальные издержки и сборы, и любые расходы издержки, возникшие в области управления или устранения выбросов, отходов или загрязнений);	« Шағымдар » немесе « Жауапкершілік » – міндеттемелерді, шағымдарды, талаптарды, қарыздарды, нақты зиянды, тұрақсыздық айыбын, айыппұлдарды, өсімпұлдарды, талап- арыздарды, құжатпен расталған шығындарды және кез келген сипаттағы шығындарды (соның ішінде, шектеусіз, сот, төрелік, нотариаттық шығындар мен алымдар және басқару немесе шығарындыларды, қалдықтарды немесе ластануларды жою саласында туындаған кез келген шығындар мен шығыстар) білдіреді;
1.26	« Применимое Законодательство » или « Законы » означает закон, указ, приказ, постановление, предписание, лицензию, разрешение, согласование, одобрение, утверждение, нормы или толкование любого государственного органа, имеющего юрисдикцию над Договором Поставки, операциями Покупателя, или другое законодательное или административное действие государственного органа, или окончательное постановление, решение или постановление суда, которые относятся к выполнению Поставки по настоящему Договору Поставки, или толкованию или применению настоящего Договора Поставки;	« Қолданылатын Заңнама » немесе « Заңдар » Жеткізу шартында, Сатып алушының операцияларына құзыреті бар кез келген мемлекеттік органның заңын, жарлығын, бұйрығын, қаулысын, нұсқамасын, лицензиясын, рұқсатын, келісуін, мақұлдауын, бекітілуін, нормаларын немесе түсіндірілуін немесе мемлекеттік органның басқа да заңнамалық немесе әкімшілік әрекетін немесе Жеткізу шарты бойынша Жеткізуді орындауға немесе осы Жеткізу шартын түсіндіруге немесе қолдануға қатысты соттың түпкілікті қаулысын, шешімін немесе қаулысын білдіреді;
1.27	« Пункт Поставки » означает пункт поставки или местонахождение, указанные в Деталях Заказа или в Заказе на отгрузку;	« Жеткізу орны » жеткізу орнын немесе Тапсырыс деректерінде немесе Жөнелту тапсырысында көрсетілген мекенжайды білдіреді;
1.28	« Рабочая Площадка » означает местонахождение рудника и комплексов по переработке медных руд и соответствующую инфраструктуру Покупателя, как указано в Деталях Заказа или в Заказе на отгрузку;	« Жұмыс алаңы » Тапсырыс деректерінде немесе Жөнелту тапсырысында көрсетілгендей, кеніш пен мыс кенін қайта өңдеу кешендерінің орналасқан жерін және Сатып алушының тиісті инфрақұрылымын білдіреді;
1.29	« Рабочий День » означает любой день, в который организации, включая компании Группы KAZ Minerals, обычно открыты и ведут деятельность в странах, относящимся к выполнению Поставки;	« Жұмыс күні » KAZ Minerals Тобы компанияларын қоса алғанда, ұйымдар әдетте ашық болатын және Жеткізуді орындауға қатысты елдерде қызметін жүзеге асыратын кез келген күнді білдіреді;
1.30	« Согласованная дата Доставки » означает дату(ы), указанную(ые) в Деталях заказа или в Заказе на отгрузку, в которую Поставщик обязуется поставить Товары в Пункт Поставки;	« Келісілген жеткізу күні » Жеткізуші Тауарларды Жеткізу орнына жеткізуге міндеттенетін Тапсырыс деректерінде немесе Жөнелту тапсырысында көрсетілген күнді (күндерді) білдіреді;
1.31	« Спор » или « Споры » имеет определение, указанное в Статье 35;	« Дау » немесе « Даулар » 35-бапта көрсетілген мағынаны білдіреді;
1.32	« Статья » означает статью, пункт или подпункт настоящих Общих условий закупа товаров;	« Бап » осы Тауарларды сатып алу жөніндегі жалпы талаптардың бабын, тармағын немесе тармақшасын білдіреді;
1.33	« Сторона » означает либо Покупателя, либо Поставщика, в единственном числе;	« Тарап » жекеше түрдегі Сатып алушыны немесе Жеткізушіні білдіреді;
1.34	« Стороны » означает и Покупателя, и Поставщика во множественном числе;	« Тараптар » Сатып алушыны да Жеткізушіні де көпше түрде білдіреді;



1.35	«Субпоставщик» означает любого субподрядчика или субпоставщика Поставщика в связи с Поставкой;	«Қосалқы жеткізуші» Жеткізуге байланысты Жеткізушінің кез келген қосалқы мердігерін немесе қосалқы жеткізушісін білдіреді;
1.36	«Сумма» или «Сумма Договора Поставки» означает совокупное возмещение, указанное в Деталях Заказа, которое должно быть выплачено Поставщику согласно настоящему Договору Поставки;	«Сом» немесе «Жеткізу шартының сомасы» осы Жеткізу шартына сәйкес Жеткізушіге толенуі тиіс Тапсырыстың деректерінде көрсетілген жиынтық өтемі білдіреді;
1.37	«Товары, не соответствующие требованиям» имеет определение, указанное в Статье 12.3;	«Талаптарға сәйкес келмейтін тауарлар» 12.3-бапта көрсетілген мағынаны білдіреді;
1.38	«Товары» означает товары, детально описанные в соответствующих Деталях Заказа, и Приложениях-инструкциях 3 и 7 (Запасные части для пусконаладки), все инструкции, запасные части и руководства по эксплуатации, которые необходимы Покупателю для надлежащего использования товаров, и всё прочее, обособованно вытекающее из назначения Товаров в соответствии с Договором Поставки;	«Тауарлар» Тапсырыстың тиісті деректерінде және 3 және 7-қосымша-нұсқаулықтарда (іске қосу-баптауға арналған қосалқы бөлшектер) егжей-тегжейлі сипатталған тауарларды, Сатып алушыға тауарларды тиісінше пайдалану үшін қажетті барлық нұсқаулықтарды, қосалқы бөлшектер мен пайдалану жөніндегі нұсқаулықтарды және Жеткізу шартына сәйкес Тауарлардың мақсатынан негізді түрде туындайтын өзге де барлық нәрселерді білдіреді;
1.39	«Требования к Чертежам и Данным Поставщика» или «VDDR» означают все чертежи, конструкторские подробности, технические спецификации, руководства, инструкции, процедуры, списки запчастей и другую информацию, которые должны быть переданы Покупателю в качестве составляющей Поставки согласно Приложению-инструкции 2;	«Жеткізушінің сызбалары мен деректеріне қойылатын талаптар» немесе «VDDR» 2-қосымша-нұсқаулыққа сәйкес Сатып алушыға Жеткізілімнің құрамдас бөлігі ретінде берілуі тиіс барлық сызбаларды, конструкторлық деректерді, техникалық ерекшеліктерді, нұсқаулықтарды, рәсімдерді, қосалқы бөлшектердің тізімдерін және басқа да ақпаратты білдіреді;
1.40	«Уведомление о дефектах» имеет определение, указанное в Статье 8.5;	«Ақаулар туралы хабарлама» 8.5-бапта көрсетілген мағынаны білдіреді;
1.41	«Уведомление» означает любое письменное уведомление любой из Сторон, требуемое Статьей 31;	«Хабарлама» Тараптың кез келгенінен 31-бапта талап етілетін кез келген жазбаша хабарламаны білдіреді;
1.42	«Умышленное нарушение» означает любое действие или неисполнение обязательств какой-либо Стороной по Договору Поставки, о котором такая Сторона знала во время совершения такого действия или неисполнения обязательств и которое является неправильным в данных обстоятельствах, но которой Сторона продолжает намеренно совершать или вероятные последствия которого такая Сторона продолжает пренебрежительно игнорировать;	«Қасақана бұзушылық» Жеткізу шарты бойынша қандай да бір Тараптың кез келген іс-әрекеті немесе міндеттемелерді орындамауын білдіреді, бұл туралы мұндай Тарап осындай іс- әрекетті жасау немесе міндеттемелерді орындамау кезінде білген және осы жағдайда дұрыс емес болып табылатын, бірақ мұндай Тарап оны әдейі жасауды жалғастыра беретін немесе мұндай Тарап ықтимал салдарларын елеусіз қалдыруды жалғастыратын кез келген іс-әрекетті білдіреді;
1.43	«Условия Поставки» означает инструкции по поставке и/или условия Incoterms, указанные в Деталях Заказа;	«Жеткізу талаптары» Тапсырыс деректерінде көрсетілген жеткізу нұсқаулықтарын және/немесе Incoterms талаптарын білдіреді;
1.44	«Условия» или «Общие условия закупа товаров» означает настоящие общие условия приобретения товаров, которые являются неотъемлемой частью Договора Поставки;	«Талаптар» немесе «Тауарларды сатып алу жөніндегі жалпы талаптар» Жеткізу шартының ажырамас бөлігі болып табылатын тауарларды сатып алудың жалпы талаптарын білдіреді;
1.45	«Услуги» означают любые услуги, предоставление которых было согласовано с Поставщиком в рамках Поставки, как указано в Деталях Заказа и/или в деталях Поставки в Коммерческом предложении;	«Қызметтер» Тапсырыс деректерінде және/немесе коммерциялық ұсыныстағы жеткізу деректерінде көрсетілгендей ұсынылуы Жеткізу аясында Жеткізушімен келісілген кез келген қызметтерді білдіреді;
1.46	«Установка Товаров» означает, что Товары были введены в эксплуатацию, что подтверждается рабочим заданием с Рабочей Площадки;	«Тауарларды орнату» Тауарлардың пайдалануға берілгенін білдіреді, бұл Жұмыс алаңының жұмыс тапсырмасымен расталады;
1.47	«Форс-мажор» означает любое событие, которое:	«Форс-мажор» төменде көрсетілген кез келген жағдайды білдіреді:
a)	находится вне контроля Стороны, находящейся под его влиянием, и не является результатом какого-либо нарушения или небрежности, совершенных такой Стороной, и	оның ықпалында болатын Тараптың бақылауынан тыс және мұндай Тараптың жасаған кез-келген ұзушылықтың немесе немқұрайдылықтың нәтижесі болып табылмайтын жағдайды, және
b)	не могло быть предотвращено Стороной, находящейся под его влиянием, или которого невозможно было избежать, используя все методы, включая расходование любых разумных сумм с учетом Суммы, и	оның ықпалында болатын Тараптың алдын алу мүмкін болмаған немесе барлық әдістерді қолдана отырып, оның ішінде Соманы ескере отырып, кез-келген қолайлы соманы жұмсауды қоса алғанда алдын ала алмаған жағдайды, және
c)	имеет значительные негативные последствия в отношении способности Стороны, находящейся под его воздействием, выполнять свои обязательства, включая события, которые оказывают значительное негативное влияние на возможности Поставщика и Покупателя выполнить Поставку;	оның ықпалындағы Тараптың өз міндеттемелерін орындау қабілетіне, соның ішінде Жеткізуші мен Сатып алушының Жеткізуді орындау мүмкіндігіне айтарлықтай теріс әсер ететін оқиғаларға қатысты елеулі теріс салдары бар жағдайды;
d)	Форс-мажор включает катастрофические ураганы или наводнения, удары молнии, землетрясения и другие стихийные бедствия, войны (объявленные и необъявленные), гражданские беспорядки, бунты, террористические акты, мятежи, саботаж, коммерческие эмбарго, пожары, взрывы, локдауны, общенациональные и региональные забастовки, действия государственных органов, которые не запрашивались, не поддерживались и не были вызваны действиями Стороны, находящейся под влиянием Форс-мажора;	Форс-мажорға апатты дауылдар немесе су тасқыны, найзағай, жер сілкінісі және басқа да табиғи апаттар, соғыс (жарияланған және жарияланбаған), азаматтық тәртіпсіздіктер, бүліктер, террористік актілер, көтерілістер, іріткі салу, коммерциялық эмбарголар, өрт, жарылыстар, локдаундар, жалпыұлттық және аймақтық ереуілдер, Форс-мажордың ықпалындағы Тараптың іс- әрекеттерінен сұралмаған, қолдау көрсетілмеген және туындамаған мемлекеттік органдардың іс-әрекеттері кіреді;
e)	Форс-мажор не включает следующее: сценарии, описанные в Статье 26.1, экономические трудности, изменения условий рынка, задержка доставки или невыполнение Поставки, если они не вызваны Форс- мажором, забастовками или иными акциями работников, если они не являются общенациональными или региональными забастовками, неисполнение или задержка со	Форс-мажор мыналарды қамтымайды: 26.1-бапта сипатталған сценарийлер, экономикалық қиындықтар, нарық жағдайларының өзгеруі, егер олар Форс-мажор салдарынан, ереуілдерден немесе жұмыскерлердің өзге де акцияларынан туындамаса және де егер олар жалпыұлттық немесе өңірлік ереуілдер болып табылмаса Жеткізілімнің кешігуі немесе орындалмауы, егер мұндай іс-



	стороны Субпоставщиков, если такие действия не вызваны Форс-мажором, и неблагоприятные метеоусловия, которые являются нормальными в местности выполнения Поставки;	әрекеттер Форс-мажор салдарынан туындамаса, Қосалқы жеткізушілер тарапынан орындалмауы немесе кідіруі және Жеткізілімнің орындалатын жерінде қалыпты болып табылатын қолайсыз метеожайдайлар;
f)	Невыполнение обязательств не будет считаться вызванным Форс-мажором, если Сторона, объявляющая действие Форс-мажора, не направила надлежащим образом обоснованное Уведомление другой Стороне о начале Форс-мажора и ожидаемом сроке задержки в соответствии со Статьей 31.	Егер Форс-мажордың қолданылуын жариялаушы Тарап екінші Тарапқа Форс-мажордың басталуы және 31 -бапқа сәйкес күтілетін кідіріс мерзімі туралы тиісті түрде негізделген Хабарлама жібермесе, міндеттемелердің орындалмауы Форс-мажордан туындаған болып есептелмейді.

2 ТОЛКОВАНИЕ ДОГОВОРА / ШАРТТЫ ТҮСІНДІРУ

2.1	Следующие правила интерпретации применяются в отношении данного Договора Поставки, если специально не указано иное:	Егер арнайы өзгесі көрсетілмесе, осы Жеткізу шартына қатысты түсіндірудің мынадай ережелері қолданылады:
a)	Заголовки или названия разделов, статей, частей, пунктов или подпунктов, содержащиеся в настоящем Договоре Поставки, использованы только для ссылок и не влияют на значение или толкование настоящего Договора Поставки;	Осы Жеткізу шартындағы бөлімдердің, баптардың, бөліктердің, тармақтардың немесе тармақшалардың тақырыптары немесе атаулары тек сілтемелер үшін пайдаланылған және осы Жеткізу шартының мәніне немесе түсіндірілуіне әсер етпейді;
b)	Слова в единственном числе включают такие слова во множественном числе (если применимо по контексту) и наоборот;	Жеке түрдегі сөздер көпше түрді де білдіреді және керісінше (егер мәнмәтін бойынша қолданылатын болса);
c)	Слова в одном роде включают такие слова в другом роде	Жеке түрдегі сөздер көпше түрді де білдіреді және
d)	Если прямо не указано иное, существительные со значением времени (дни, месяцы, годы), указанные в настоящем Договоре Поставки, означают календарное время;	Егер тікелей басқа мағынасы көрсетілмесе, осы Жеткізу шартында көрсетілген уақыт мәні (күндер, айлар, жылдар) бар зат есімдер күнтізбелік уақытты білдіреді;
e)	В тех случаях, когда настоящий Договор Поставки требует совершения действия в течение или после периода времени, выраженного в днях, введ за конкретным событием или датой, этот период означает полные дни и не включает день указанного события или день на указанную дату;	Осы Жеткізу шарты нақты оқиғадан немесе күннен кейін күндермен көрсетілген уақыт кезеңі ішінде немесе одан кейін іс-қимыл жасауды талап еткен жағдайларда, бұл кезең толық күндерді білдіреді және көрсетілген оқиға күнін немесе көрсетілген күнді күнді қамтымайды;
f)	Если слово или фраза имеют определение, другие грамматические формы такого слова или фразы имеют соответствующее значение;	Егер сөздің немесе фразаның анықтамасы болса, мұндай сөздің немесе фразаның басқа грамматикалық формалары тиісті мағынаға ие болады;
g)	Если не указано иное, то ссылка на график, часть, статью, раздел, приложение-инструкцию, таблицу, или приложение относится к Графику, Части, Статье, Разделу, Таблице, Приложению-инструкции или Приложению к настоящему Договору Поставки;	Егер өзгеше көрсетілмесе, онда кестеге, бөлікке, бапқа, бөлімге, қосымша-нұсқаулыққа, кестеге немесе қосымшаға сілтеме Кестеге, Бөлікке, Бапқа, Бөлімге, Кестеге, Қосымша-нұсқаулыққа немесе осы Жеткізу шартының қосымшасына жатады;
h)	Ссылка на любую Сторону настоящего Договора Поставки или любое другое соглашение или документ включает преемника Стороны и разрешенных правопреемников;	Осы Жеткізу шартының кез келген Тарапына немесе кез келген басқа келісімге немесе құжатқа сілтеме Тараптың мирасқоры мен рұқсат етілген құқықтық мирасқорларын қамтиды;
i)	Ссылка на любое соглашение или документ относится к соглашению или документу с внесенными в него изменениями, изменениями сторон, дополнениями, вариативными изменениями, или документу, заменяемому в то или иное время, за исключением случаев, ограниченных/запрещенных настоящим Договором Поставки;	Кез келген келісімге немесе құжатқа сілтеме осы Жеткізу шартымен шектелген/тыйым салынған жағдайларды қоспағанда, оған енгізілген өзгерістермен, тараптардың өзгерістерімен, толықтыруларымен, вариативті өзгерістерімен келісімге немесе құжатқа немесе белгілі бір уақытта ауыстырылатын құжатқа қатысты;
j)	Все размеры, количества и расчеты приводятся в метрической системе, кроме случаев, когда в явной форме предусмотрено иное;	Барлық өлшемдер, көлемдер мен есептеулер өзгеше қарастырылған жағдайларды қоспағанда, метрикалық жүйеде, нақты нысанда келтірілген;
k)	Ссылка на действия включает, без ограничения, любое бездействие, упущение, заявление или обязательство;	Әрекеттерге сілтеме шектеусіз кез-келген әрекетсіздікті, олықлықты, мәлімдемені немесе міндеттемені қамтиды;
l)	Лицо включает любое физическое или юридическое лицо, некорпоративное совместное предприятие, некорпоративный консорциум (ассоциацию) юридических лиц и любой государственный орган;	Тұлға кез келген жеке немесе заңды тұлғаны, корпоративтік емес бірлескен кәсіпорынды, заңды тұлғалардың корпоративтік емес консорциумын (қауымдастығын) және кез келген мемлекеттік органды қамтиды;
m)	Любой закон включает подзаконные акты, выпущенные в соответствии с ним, и включает этот закон и подзаконные акты с изменениями или дополнениями или, законы или акты, заменяющие их;	Кез келген заң өзіне сәйкес шығарылған заңға тәуелділіктерді қамтиды және осы заңды және өзгерістері немесе толықтырулары бар заңға тәуелді актілерді қамтиды;
n)	Никакой отказ Покупателя от права требования в отношении нарушения настоящего Договора Поставки Поставщиком не является отказом от права требования в отношении любого последующего или продолжающегося нарушения Поставщиком.	Сатып алушының Жеткізушінің осы Жеткізу шартының бұзылуына қатысты талап ету құқығынан ешқандай бас тартуы Жеткізушінің кез келген кейінгі немесе жалғасқан бұзушылығына қатысты талап ету құқығынан бас тарту болып табылмайды.

3 ПРЕДМЕТ ДОГОВОРА / ШАРТТЫҢ МӘНІ

3.1	Поставщик соглашается продать Товары и выполнить Поставку, а Покупатель соглашается купить Товары в соответствии с	Жеткізуші Тауарларды сатуға және Жеткізуді орындауға келіседі, ал Сатып алушы осы Жеткізу шартының талаптарына сәйкес
-----	--	---



	условиями данного Договора Поставки.	Тауарларды сатып алуға келіседі.
3.2	Поставщик обязан:	Жеткізушінің міндеттері:
a)	тщательно проверить все документы и прочую информацию, предоставленные Покупателем по Поставке Товаров; и	Тауарларды жеткізу бойынша Сатып алушы ұсынған барлық құжаттар мен басқа да ақпаратты мұқият тексеру; және
b)	полностью учесть все условия, риски, непредвиденные и прочие обстоятельства, которые могут повлиять на поставку Товаров, включая возможное колебание курсов валют, стоимости производственных ресурсов и условий в Пункте Поставки; и	валюталар бағамдарының ықтимал ауытқуын, өндірістік ресурстар құнын және Жеткізу орнындағы талаптарды қоса алғанда, тауарларды жеткізуге әсер етуі мүмкін барлық талаптарды, тәуекелдерді, күтпеген және өзге де мән-жайларды толық ескеру; және
c)	должным образом учесть это в Сумме, которая описана далее в Статье 5.	мұны кейінгі 5-бапта сипатталған бағамен дұрыс ескеру.

4 ПОЛНОТА ДОГОВОРА ПОСТАВКИ / ЖЕТКІЗУ ШАРТЫНЫҢ ТОЛЫҚТЫҒЫ

4.1	Детали Заказа, настоящие Общие условия закупа товаров, Приложения и Приложения-инструкции, содержащиеся в настоящем Договоре Поставки, а также условия, указанные в Статье 4.2 ниже, настоящим включаются в Договор Поставки и становятся его неотъемлемой частью (Договор Поставки).	Тапсырыс деректері, осы Тауарларды сатып алудың жалпы талаптары, осы Жеткізу шартында қамтылған Қосымшалар мен Нұсқаулық-қосымшасы, сонымен қатар төмендегі 4.2-бапта көрсетілген талаптар осы арқылы Жеткізу шартына енгізіледі және оның ажырамас бөлігі (Жеткізу шарты) болады.
4.2	В случае, если суть деталей Поставки, покрываемых последним коммерческим предложением или тендерной документацией, полученной Покупателем от Поставщика (Коммерческое предложение), не охватывается другими частями Договора Поставки (такими как технические спецификации, ключевые показатели эффективности, гарантии исполнения или гарантии заявленных показателей), такие детали Поставки в Коммерческом предложении считаются частью Договора Поставки в той мере, в которой они не противоречат другим положениям Договора Поставки.	Егер соңғы коммерциялық ұсыныста немесе Сатып алушы Жеткізушіден алған тендерлік құжаттамада (Коммерциялық ұсыныс) қамтылған Жеткізу деректерінің мәні Жеткізу шартының басқа бөліктерімен қамтылмаған жағдайда (техникалық ерекшеліктер, тиімділіктің негізгі көрсеткіштері, орындау кепілдіктері немесе мәлімделген көрсеткіштердің кепілдіктері сияқты), Коммерциялық ұсыныстағы Жеткізудің мұндай деректері Жеткізу шартының басқа ережелеріне қайшы келмейтін шамада Жеткізу шартының бір бөлігі болып есептеледі.
4.3	Договор Поставки представляет собой договоренность Сторон в отношении Поставки во всей полноте; и все предварительные переговоры, предложения, заверения, договора и письменные документы, относящиеся к Поставке или к предмету настоящего Договора Поставки (за исключением описанного в Статье 4.2 выше), заменяются настоящим Договором Поставки.	Жеткізу шарты Тараптардың Жеткізуге қатысты уағдаластығын білдіреді; және осы Жеткізу шартының Жеткізілуіне немесе мәніне қатысты барлық алдын ала келіссөздер, ұсыныстар, растаулар, шарттар және жазбаша құжаттар (жоғарыда 4.2-бапта сипатталғанды қоспағанда) осы Жеткізу шартымен ауыстырылады.
4.4	С учетом Статьи 4.2, никакая ссылка на ценовое предложение или тендерную заявку, или иное предложение Поставщика не подразумевает принятие каких-либо условий или положений, содержащихся в таком документе, если такой документ не является частью настоящего Договора Поставки. Никакие дополнительные условия, включаемые в любые счета/инвойсы, подтверждения или другую корреспонденцию, выдаваемую Поставщиком, не применимы к настоящему Договору Поставки даже в случае их подписания Покупателем.	4.2-бапты ескере отырып, баға ұсынысына немесе тендерлік өтінімге немесе Жеткізушінің өзге де ұсынысына ешбір сілтеме, егер мұндай құжат осы Жеткізу шартының бір бөлігі болып табылмаса, осындай құжатта қамтылған қандай да бір талаптарды немесе ережелерді қабылдауды білдірмейді. Жеткізуші беретін кез келген шоттарға/инвойстарға, растамаларға немесе басқа да хат-хабарламаға енгізілетін ешқандай қосымша талаптар Сатып алушы оларға қол қойған жағдайда да осы Жеткізу шартына қолданылмайды.
4.5	Условия настоящего Договора Поставки, Приложения-инструкции и Приложения к Договору Поставки по своему предназначению являются дополняющими и везде, где это возможно, толкуются в качестве взаимодополняющих документов. Вместе с тем, в случае любого противоречия, несоответствия, неясности смысла или непоследовательности между Детальями Заказа, Условиями и условиями любого Приложения-инструкции или Приложения, или иной составной части настоящего Договора Поставки, составные части настоящего Договора Поставки имеют следующий порядок приоритета от более высокого к более низкому:	Осы Жеткізу шартының, Нұсқаулық-қосымшалардың және Жеткізу шартына жасалған қосымшалардың талаптары өзінің мақсаты бойынша толықтырушы болып табылады және бұл мүмкін болған жерде өзара толықтыратын құжаттар ретінде түсіндіріледі. Сонымен бірге, Тапсырыс деректерінің, кез келген Нұсқаулық-қосымшаның немесе Қосымшаның талаптары мен шарттарының немесе осы Жеткізу шартының өзге де құрамдас бөлігінің арасындағы кез келген қайшылықтар, сәйкессіздіктер, мағынаның түсініксіздігі немесе сәйкессіздік жағдайында жоғарыдан төменгіге қарай басымдықтың келесі тәртібі болады:
a)	Детали Заказа	Тапсырыс деректері
b)	Заказ на отгрузку Товара (при наличии)	Тауарды жөнелтуге тапсырыс (болған жағдайда)
c)	Особые положения и условия (при наличии)	Ерекше ережелер мен талаптар (болған жағдайда)
d)	Приложение А – Общие условия Договора Поставки	А-қосымшасы – Жеткізу шартының жалпы талаптары
e)	другие Приложения (при наличии)	басқа Қосымшалар (болған жағдайда)
f)	Приложения-инструкции:	Нұсқаулық-қосымша:
i	Приложение-инструкция 1. Инструкция по выставлению счетов	1-қосымша-нұсқаулық. Шоттарды ұсыну жөніндегі нұсқаулық
ii	Приложение-инструкция 2. Требования к Чертежам и Данным Поставщика (при наличии)	2-қосымша-нұсқаулық. Жеткізушінің Сызбаларына және Деректеріне қойылатын талаптар (болған жағдайда)
iii	Приложение-инструкция 3. Технические спецификации (при наличии)	3-қосымша-нұсқаулық. Техникалық ерекшеліктер (болған жағдайда)



iv	Приложение-инструкция 4. Инженерно-технические условия (при наличии)	4-қосымша-нұсқаулық. Инженерлік-техникалық талаптар (болған жағдайда)
v	Приложение-инструкция 5. Списки технических данных (при наличии)	5-қосымша-нұсқаулық. Техникалық деректердің тізімі (болған жағдайда)
vi	Приложение-инструкция 6. Запасные части для пусканаладки (при наличии)	6-қосымша-нұсқаулық. Іске қосу-баптауға арналған қосалқы бөлшектер (болған жағдайда)
vii	Приложение-инструкция 7. Инструкции по упаковке, маркировке и отгрузке (Инструкции РМ&S)	7-қосымша-нұсқаулық. Қаптау, таңбалау және тиеу жөніндегі нұсқаулық (РМ&S нұсқаулық)
viii	Приложение-инструкция 8. Форма Упаковочного листа	8-қосымша-нұсқаулық. Қаптау парағының үлгісі
ix	Приложение- инструкция 9. Форма – Список крупных узлов оборудования (при наличии)	9-қосымша-нұсқаулық. Үлгі – Жабдықтың ірі тораптарының тізімі (болған жағдайда)
g)	Спецификации, чертежи и другие документы, указанные в Договоре Поставки (при наличии)	Жеткізу шартында көрсетілген ерекшеліктер, сызбалар және басқа да құжаттар (болған жағдайда)
h)	Детали поставки в Коммерческом предложении.	Коммерциялық ұсыныстағы жеткізу деректері.

5 СУММА ДОГОВОРА ПОСТАВКИ / ЖЕТКІЗУ ШАРТЫНЫҢ СОМАСЫ

5.1	Если иное не указано в Деталях Заказа или Особых Условиях, все ставки, цены, наценки и другие условия, которые формируют Сумму Договора Поставки, являются фиксированными и не подлежат корректировке в связи с увеличением или уменьшением стоимости рабочей силы, товаров, отгрузки, транспортировки, упаковки, обработки и другими изменениями или в связи с колебаниями валютных курсов. Сумма указана без учета НДС, если иное не указано в Деталях Заказа, и включает в себя следующее:	Егер Тапсырыс деректерінде немесе Ерекше талаптарда басқасы көрсетілмесе, Бағаны қалыптастыратын барлық мөлшерлемелер, бағалар, үстеме бағалар және басқа да талаптар бекітілген болып табылады және жұмыс күші, тауарлар, тиеп-жөнелту, тасымалдау, буып-түю, өңдеу құнының ұлғаюына немесе азаюына байланысты немесе валюта бағамдарының ауытқуларына байланысты түзетілмейді. Егер Тапсырыс деректерінде басқасы көрсетілмеген болса, сома ҚҚС-сыз көрсетіліп, келесілерді қамтиды:
a)	Все расходы, понесенные Поставщиком в отношении Поставки Товаров согласно Условиям Поставки, включая, без ограничений, все роялти и лицензионные сборы, стоимость транспортировки Товаров Покупателю, обеспечение техники безопасности, охраны труда, здоровья и защиты окружающей среды согласно Условиям Поставки;	Жеткізу талаптарына сәйкес Тауарларды Жеткізуге қатысты Жеткізуші жұмсаған барлық роялти мен лицензиялық алымдарды, салықтарды, Сатып алушыға Тауарларды тасымалдау құнын, Жеткізу талаптарына сәйкес қауіпсіздік техникасын, еңбекті, денсаулықты және қоршаған ортаны қорғауды қамтамасыз етуді қоса алғанда барлық шығыстар;
b)	Налоги, обязательные платежи в бюджет, платы и сборы, Предусмотренные законодательством Республики Казахстан;	Қазақстан Республикасының заңнамасында қарастырылған салықтар, бюджетке міндетті төлемдер, алымдар;
c)	Запасные части для пусканаладки, включенные в Приложение-инструкцию 6;	6-Қосымша-нұсқаулыққа енгізілген іске қосу-баптауға арналған қосалқы бөлшектер;
d)	Таможенные пошлины, акцизы и другие подобные сборы (любое снижение или возмещение таможенных пошлин или акцизов действует в пользу Покупателя) в соответствии с Условиями Поставки;	Жеткізу талаптарына сәйкес кедендік баждар, акциздер және басқа да осындай алымдар (кедендік баждарды немесе акциздерді кез келген төмендету немесе өтеу Сатып алушының пайдасына қолданылады);
e)	Расходы на проведение всех встреч, подготовку чертежей, документации, руководств по установке, проведение заводского осмотра, заводских испытаний, подготовку отчетов по испытаниям методом неразрушающего контроля, актов испытаний и справочников кодов, указанных в Договоре Поставки;	Барлық кездесулерді өткізуге, сызбаларды, құжаттаманы, орнату жөніндегі нұсқаулықтарды дайындауға, зауыттық қарап тексеруді, зауыттық сынақтарды жүргізуге, бұзбай бақылау әдісімен жасалған сынақтар бойынша есептерді, Жеткізу шартында көрсетілген сынақ актілері мен код анықтамалықтарын дайындауға байланысты шығыстар;
f)	Ни при каких обстоятельствах Поставщик не имеет права на дополнительную оплату в результате предпринятых им действий, которые не соответствуют условиям Договора Поставки.	Жеткізушінің ешбір жағдайда өзі қабылдаған, Жеткізу шартының талаптарына сәйкес келмейтін іс-әрекеттер салдарынан қосымша ақы алуға құқығы жоқ.

6 СРОКИ, ГРАФИК, ОТВЕТСТВЕННОСТЬ / МЕРЗІМДЕР, КЕСТЕ, ЖАУАПҚЕРШІЛІК

6.1	Поставщик должен выполнить поставку Товаров в Пункт Поставки, в день Согласованной даты Доставки, указанной в Деталях Заказа или в Заказе на отгрузку. Поставка Товара по настоящему Договору поставки должна быть осуществлена Поставщиком в соответствии с условиями, указанными в Деталях Заказа или Заказе на отгрузку.	Жеткізуші Тауарларды Жеткізу орнына Тапсырыс деректерінде немесе Жөнелту тапсырысында көрсетілген Келісілген жеткізу күні жеткізуді орындауы тиіс. Жеткізуші осы Жеткізу шарты бойынша Тауарды Тапсырыс деректерінде немесе Жөнелту тапсырысында көрсетілген талаптарға сәйкес жеткізуі тиіс.
6.2	Допускается досрочная поставка товаров	Тауарларды мерзімнен бұрын жеткізуге рұқсат етіледі.
6.3	Срок является существенной составляющей обязательств Поставщика. Поставщик направляет Покупателю незамедлительное Уведомление в любом случае не позднее 10 (десяти) календарных дней с момента наступления любого действия, события или условия, которые:	Мерзім Жеткізушінің міндеттемелерінің маңызды құрамдас бөлігі болып табылады. Жеткізуші Сатып алушыға кез келген іс-әрекет, оқиға немесе талаптар басталған сәттен бастап 10 (он) күнтізбелік күннен кешіктірмей кез келген жағдайда дереу Хабарлама жібереді, ол:
a)	по ожиданиям, приведут к задержке доставки; и/или	болжамдар бойынша жеткізу мерзімі кешіктірілетін; және / немесе
b)	могут дать Поставщику основания для запроса на корректировку Согласованной даты Доставки. В течение 10	Жеткізушіге Келісілген жеткізу күнін түзетуге сұрау салу үшін негіздеме бере алады. Жеткізуші Хабарлама берген сәттен бастап



	(десяти) календарных дней с момента предоставления Уведомления Поставщиком, он должен обосновать свою претензию информацией, протоколами и документацией, в разумных пределах необходимыми и удовлетворительными для Покупателя и подлежащими проверке Покупателем. Если Поставщик не предоставит Уведомление или подтверждающие документы в течение такого срока, Покупатель имеет право отказать в рассмотрении запроса Поставщика на любые корректировки Согласованной даты Доставки или компенсацию.	10 (он) күнтізбелік күн ішінде ол өзінің наразылығын Сатып алушының тексеруіне және Сатып алушы үшін қолайлы болып табылатын қажетті және қанағаттанарлық шекте ақпаратпен, хаттамалармен және құжаттамамен негіздеуі тиіс. Егер Жеткізуші осындай мерзім ішінде Хабарламаны немесе растайтын құжаттарды ұсынбаса, Сатып алушы Жеткізушінің Келісілген жеткізу күніне кез келген түзетулерді немесе өтемақыны қараудан бас тартуға құқылы.
6.4	Если Покупатель согласен на корректировку графика/Согласованной даты Доставки согласно Статье 20, то срок остается существенным условием в отношении продленных сроков.	Егер Сатып алушы 20-бапқа сәйкес кестеге/Келісілген жеткізу күніне түзету енгізуге келісімін берсе, онда мерзім ұзартылған мерзімдерге қатысты айтарлықтай талап болып қалады.
6.5	Поставщик обязан, после консультации с Покупателем и без ограничения прав или средств защиты Покупателя согласно Статьям 6, 13 и 26, принимать такие меры по исправлению ситуации, которые необходимы для ускорения доставки Товаров, с тем чтобы Товары были доставлены, насколько это возможно, в день Согласованной даты Доставки или максимально близко к ней, и смягчать последствия любых задержек.	Жеткізуші Сатып алушымен келісімге келгеннен кейін 6, 13 және 26-баптарға сәйкес Сатып алушының құқықтары мен қорғау құралдарын шектеместен, Тауарлардың Келісілген жеткізу күнінде немесе оған барынша жақын күндері жеткізілуін қамтамасыз ету үшін Тауарларды жеткізуді жеделдету үшін қажетті жағдайды түзету бойынша шараларды қабылдауға және кез келген кідірістердің салдарын жеңілдетуге міндетті.
6.6	Если Поставщик не может совершить поставку в пределах сроков, предусмотренных в Договоре Поставки, или в пределах сроков, измененных согласно любым Изменениям в Договор Поставки, то, кроме случаев, когда задержка вызвана собственными действиями или бездействием Покупателя, Покупатель может, по своему выбору, потребовать от Поставщика совершения действий, указанных в Статьях 6.5 и 6.9, и применить неустойку за задержку доставки в соответствии со Статьей 6.7 (в случае применимости).	Кешіктіру Сатып алушының өз іс-әрекеттерінен немесе әрекетсіздігінен туындаған жағдайларды қоспағанда, егер Жеткізуші Жеткізу шартында көзделген мерзімдер шегінде немесе Жеткізу шартына енгізілген кез келген өзгерістерге сәйкес өзгертілген мерзімдер шегінде жеткізуді жасай алмаса, Сатып алушы өз таңдауы бойынша Жеткізушіден 6.5 және 6.9-баптарда көрсетілген іс-әрекеттерді орындауын талап ете алады және 6.7-бапқа сәйкес (қолданылатын жағдайда) жеткізуді кешіктіргені үшін тұрақсыздық айыбын қолдана алады.
6.7	За нарушение сроков поставки Товара (то есть несоблюдение Согласованной даты Доставки) Покупатель вправе предъявить, а Поставщик обязуется уплатить Покупателю неустойку согласно следующему ставкам и лимитам. При этом Стороны согласны, что любые суммы, подлежащие уплате в соответствии с настоящей Статьей 6, являются справедливыми и разумными;	Тауарларды жеткізу мерзімін бұзғаны үшін (яғни Келісілген Жеткізу мерзімін сақтамағаны үшін) Сатып алушы талап етуге құқылы, ал Жеткізуші Сатып алушыға келесі мөлшерлемелер мен лимиттерге сәйкес тұрақсыздық айыбын төлеуге міндеттенеді. Бұл ретте, Тараптар осы 6-бапқа сәйкес төленуі тиіс кез келген сомаларәділ әрі қолайлы болып табылатынымен келіседі;
a)	За задержку предоставления Требований к Чертежам и Данным Поставщика (VDDR), как указано в Договоре Поставки: сумму в размере 100 000,00 (сто тысяч) тенге за каждый календарный день, но не более 10 (десяти) % от Суммы Договора	Жеткізу шартында көрсетілгендей Жеткізушінің Сызбалары мен Деректеріне (VDDR) қойылатын талаптарды ұсынуды кешіктіргені үшін: әрбір күнтізбелік күн үшін 100 000.00 (бір жүз мың) теңге мөлшеріндегі соманы, бірақ Шарт Сомасының 10%-ынан аспайды;
b)	За задержку доставки Товаров (включая любую часть Товаров): сумму в размере 1 (один) % от той части Суммы Договора Поставки, которая относится к задержанным Товарам, за каждый календарный день просрочки, если положениями настоящего Договора Поставки не предусмотрено продление, но не более 10 (десяти) % от цены таких Товаров.	Тауарлар жеткізуді кешіктіргені үшін (Тауарлардың кез келген бөлігін қоса алғанда): егер осы Жеткізу шартының ережелерінде ұзарту көзделмесе, мерзімі кешіктірілген әрбір күнтізбелік күн үшін Жеткізу шарты сомасының кешіктірілген тауарларға қатысты бөлігінің 1 (бір) % мөлшеріндегі сома, бірақ мұндай Тауарлар бағасының 10 (он) %-нан аспайды.
6.8	Ответственность Поставщика за несвоевременную доставку в течение 60 (шестидесяти) календарных дней после Согласованной(ых) даты(дат) Доставки (Дата Длительной Задержки Доставки) ограничивается размером неустойки, указанной в Статье 6.7 б). Покупатель оставляет за собой право по собственному усмотрению отказаться от применения к Поставщику части или полной суммы неустойки за задержку доставки.	Жеткізушінің Келісілген жеткізу күнінен (күндерінен) кейін 60 (алпыс) күнтізбелік күн ішінде уақытылы жеткізбегені үшін жауапкершілігі (Жеткізудің ұзақ кідірілген күні) 6.7- б)-бабында көрсетілген тұрақсыздық айыбының мөлшерімен шектеледі. Сатып алушы өз қалауы бойынша Жеткізушіге жеткізуді кешіктіргені үшін тұрақсыздық айыбының бір бөлігін немесе толық сомасын қолданудан бас тарту құқығын өзіне қалдырады.
6.9	После наступления Даты Длительной Задержки Доставки, Покупатель, без ограничения каких-либо иных средств правовой защиты, имеющихся у него в соответствии с Законами, вправе:	Жеткізудің ұзақ кідірілген күні басталғаннан кейін Сатып алушызаңдарға сәйкес қолданыстағы қандай да бір құқықтық қорғау құралдарын шектемей, төмендегілерге құқылы:
a)	отказаться от приема любой последующей предлагаемой поставки Товаров;	кез келген кейіннен ұсынылатын Тауар жеткізілімін қабылдаудан бас тарта алады;
b)	незамедлительно расторгнуть Договор Поставки или отказать от него (отказ от договора) и потребовать возврата той части Суммы, которая была уплачена Поставщику;	Жеткізу шартын дереу бұза алады немесе одан бас тарта алады (шартты орындаудан бас тарту) және Жеткізушіге төленген соманың бір бөлігін қайтаруды талап ете алады;
c)	отказаться от недопоставленной части Товара по Договору Поставки, приобрести товары из альтернативного источника (включая Компании Покупателя) и взыскать с Поставщика стоимость таких товаров, приобретенных у поставщика – третьей стороны; или	Жеткізу шарты бойынша Тауардың жеткізілмеген бөлігінен бас тартуға, тауарларды баламалы көзден (Сатып алушының Компаниясын қоса алғанда) сатып алуға және жеткізуші – үшінші тараптан сатып алынған осындай тауарлардың құнын Жеткізушіден өндіріп алуға; немесе
d)	потребовать от Поставщика использования другого вида доставки (например, Air Express), предложенного Покупателем, за счет Поставщика.	Жеткізушіден Жеткізушінің есебінен Сатып алушы ұсынған жеткізудің басқа түрін (мысалы, Air Express) пайдалануды талап ете алады.
6.10	В случае непредоставления Поставщиком данных в сроки, указанных в Статьях 10.4 и 10.5 Договора, Поставщик, в случае привлечения Покупателя к административной ответственности в связи с несвоевременным/некорректным предоставлением СНТ	Жеткізуші Шарттың 10.4 және 10.5-баптарында көрсетілген мерзімдерде деректерді ұсынбаған жағдайда, Жеткізуші Сатып алушыны өзінің кінәсінен ТСН-ны уақытылы/дұрыс ұсынбауына байланысты оны әкімшілік жауапкершілікке тартқан жағдайда,



	по вине Поставщика, обязан возместить Покупателю (путем удержания или оплатой, по усмотрению Покупателя) все наложенные на него штрафы, и подписать при этом соответствующий акт сверки взаиморасчетов.	Сатып алушыға (Сатып алушының қалауы бойынша ұстап қалу немесе төлеу арқылы) салынған барлық айыппұлдарды өтеуге және бұл ретте өзара есеп айырысуларды салыстырып тексерудің тиісті актісіне қол қоюға міндетті.
6.11	За отказ от поставки Товара Поставщик уплачивает Покупателю штраф в размере 20 (двадцать) % от суммы не поставленного по Договору Товара.	Тауарды жеткізуден бас тартқаны үшін Жеткізуші Сатып алушыға Шарт бойынша жеткізілмеген Тауар сомасының 20 (жиырма) % мөлшерінде айыппұл төлейді.
6.12	Если код ТН ВЭД ЕАЭС и наименование Товара (и/или его упаковка) включены в Перечень продукции (товаров), Утвержденный приказом Министра экологии, геологии и природных ресурсов РК от 09.11.2022г. за №689, поставщик продукции (товаров) после заключения договора на закуп продукции (товаров) обязан представить документ о полноте платы на каждую партию продукции (товара) (за организацию сбора, транспортировки, переработки, обезвреживания, использования и (или) утилизации отходов, образующихся после утраты потребительских свойств продукции (товаров), на которую (которые) распространяются расширенные обязательства производителей (импортеров), и ее (их) упаковки).	Егер ЕАЭО СЭК ТН коды мен Тауар атауы (және/немесе оның орамасы) ҚР экология, геология және табиғи ресурстар министрінің 09.11.2022ж. №689 бұйрығымен бекітілген өнімдер (тауарлар) Тізбесіне енгізілсе, өнімді (тауарларды) жеткізуші өнімдерді (тауарларды) сатып алу жөніндегі шартты жасасқаннан кейін өнімнің (тауардың) әрбір топтамасына төлемнің толықтығы (өндірушілердің (импорттаушылардың) кеңейтілген міндеттемелері қолданылатын өнімнің және оның (олардың) қаптамасының тұтынушылық қасиеттері жоғалғаннан кейін түзілетін қалдықтарды жинауды, тасымалдауды, қайта өңдеуді, залалсыздандыруды, пайдалануды және (немесе) кәдеге жаратуды ұйымдастыру үшін туралы құжатты ұсынуға міндетті.

7 РАЗРЕШЕНИЯ И ЛИЦЕНЗИИ / РҰҚСАТТАР ЖӘНЕ ЛИЦЕНЗИЯЛАР

7.1	Поставщик обязан без дополнительной компенсации и без промедления в обязательном порядке подавать заявления и Получать все разрешения, сертификаты и лицензии, соответствующие Условиям Поставки или требуемые уполномоченными государственными органами, в юрисдикцию которых входит Поставка и Поставщик.	Жеткізуші қосымша өтемақысыз және кідіріссіз Жеткізу талаптарына сәйкес келетін немесе құзыретіне Жеткізу мен Жеткізуші кіретін уәкілетті мемлекеттік органдар талап ететін барлық рұқсаттарды, сертификаттар мен лицензияларды міндетті түрде береді және алады.
7.2	Поставщик обязан приложить все разумные усилия, чтобы обеспечить все необходимые сертификаты, документы и разрешения, требующиеся для беспрепятственного ввоза Товаров в Казахстан и эксплуатации в Казахстане.	Жеткізуші Қазақстанға тауарларды кедергісіз әкелу және Қазақстанда пайдалану үшін талап етілетін барлық қажетті сертификаттарды, құжаттар мен рұқсаттарды қамтамасыз ету үшін бар күшін салуы тиіс.
7.3	Поставщик обязан строго соблюдать Законы и обеспечивать их строгое соблюдение сотрудниками, агентами и представителями Поставщика, включая, но, не ограничиваясь Законами о труде, технике безопасности и охране труда и здоровья, защите окружающей среды, безопасности рудников, налогообложении, запрете подкупа государственных должностных лиц и коррупционных методов ведения деловой деятельности и т.п.	Жеткізуші Заңдарды қатаң сақтауға және оны өзінің қызметкерлерінің, агенттерінің және өкілдерінің қатаң сақтауын қамтамасыз етуі тиіс, соның ішінде Еңбек туралы заң, қауіпсіздік техникасы және еңбек пен денсаулықты қорғау, қоршаған ортаны қорғау, кеніштердің қауіпсіздігі, салық салу, мемлекеттік лауазымды тұлғаларды параға сатып алуға тыйым салу және іскерлік қызметті жүргізудің сыбайлас жемқорлық әдістерін жәнет.б.

8 ГАРАНТИИ И ЗАВЕРЕНИЯ / КЕПІЛДІКТЕР ЖӘНЕ КУӘЛАНДЫРУЛАР

8.1	Поставщик, в отношении всей Поставки, заявляет и гарантирует Покупателю что:	Жеткізуші барлық Жеткізілімге қатысты Сатып алушыға төмендегілерді мәлімдейді және кепілдік береді:
a)	Поставщик в полной мере компетентен и обладает требуемыми навыками, управленческой квалификацией, знаниями, технологиями, системами, материальными ресурсами для обеспечения Поставки в соответствии с требованиями настоящего Договора Поставки;	Жеткізуші толық көлемде құзыретті екенін және осы Жеткізу шартының талаптарына сәйкес Жеткізуді қамтамасыз ету үшін талап етілген дағдыларының, басқарушылық біліктілігінің, білімінің, технологияларының, жүйелерінің, материалдық ресурстарының бар екенін;
b)	Вся Поставка будет осуществляться в соответствии с такими методами работы и уровнем качества, стандартами, эффективностью и действиями, которые обычно используются компетентными, опытными и надежными поставщиками для предоставления оборудования, машин и механизмов, материалов, расходных материалов, изготовления, выработки, сборки, инженерных работ, Требований к Чертежам и Данным Производителя Поставщика (VDDR) и связанных с ними услуг, требуемых настоящим Договором Поставки, успешное применение которых может ожидать при использовании обоснованных суждений по отношению к любому вопросу, за который Поставщик несет ответственность согласно настоящему Договору Поставки, в порядке, обеспечивающем надежность, безопасность, качество, скорость и соответствие Законом и требованиям настоящего Договора Поставки;	Барлық Жеткізу әдетте құзыретті, тәжірибелі және сенімді жеткізушілердің жабдықтарды, машиналар мен механизмдерді, материалдарды, шығыс материалдарын, дайындаманы, өндіруді, құрастыруды, инженерлік жұмыстарды, Жеткізуші өндірушісінің (VDDR) Сызбалары мен Деректеріне қойылатын талаптарды және осы Жеткізу шартында талап етілетін олармен байланысты қызметтерді ұсыну үшін пайдаланатын жұмыс әдістеріне және сапа деңгейіне, стандарттарға, тиімділікке және іс-әрекеттерге сәйкес жүзеге асырылады, олардың ойдағыдай пайдаланылуы Жеткізуші осы Жеткізу шартына сәйкес сенімділікті, қауіпсіздікті, сапаны, жылдамдықты және Заңдарға және осы Жеткізу шартының талаптарына сәйкестікті қамтамасыз ететін тәртіппен жауапты болатын кез келген мәселеге қатысты негізделген пайымдауларды пайдалану кезінде күтілуі мүмкін;
c)	Товары:	Тауарлар:
i	соответствуют всем чертежам, спецификациям или другим описаниям, входящим в настоящий Договор Поставки (предоставленным Поставщиком и утвержденным Покупателем);	осы Жеткізу шартына кіретін (Жеткізуші ұсынған және Сатып алушы бекіткен) барлық сызбаларға, ерекшеліктерге немесе басқа сипаттамаларға сәйкес келеді;



ii	являются новыми, не ограниченными в обороте;	жаңа, бұрын қолданыста болмаған, айналымда
iii	не содержат дефектов и повреждений;	ақаулары мен зақымдалулары жоқ;
iv	на дату доставки срок годности товара должен составлять не менее 2/3 от общего срока годности, указанного в Сертификате качества или ином документе, сопровождающем Товар. В случае, если на момент передачи Товара Поставщиком Покупателю срок годности Товара будет составлять менее 2/3 от общего срока годности Товара, Покупатель имеет право отказать от приемки такого Товара. Все обязательства по возврату такого Товара Покупателем Продавцу из места поставки Товара осуществляется исключительно силами и за счет Поставщика;	жеткізу күніне тауардың жарамдылық мерзімі сапа сертификатында немесе тауарға ілеспе өзге де құжатта көрсетілген жалпы жарамдылық мерзімінің кемінде 2/3-ін құрауы тиіс. Егер жеткізуші тауарды Сатып алушыға берген сәтте тауардың жарамдылық мерзімі тауардың жалпы жарамдылық мерзімінің 2/3-нен кем болса, Сатып алушы мұндай тауарды қабылдаудан бас тартуға құқылы. Сатып алушының тауарды жеткізу орнынан Сатушыға осындай тауарды қайтару жөніндегі барлық міндеттемелері Жеткізушінің күшімен және есебінен ғана жүзеге асырылады;
v	по качеству и параметрам точно соответствуют собственным системам и требованиям обеспечения качества и контроля качества Поставщика, описанным в Статье 9.1 ниже; и	сапасы мен параметрлері бойынша төмендегі 9.1- бапта сипатталған Жеткізушінің меншікті жүйелері мен сапаны қамтамасыз ету және сапаны бақылау талаптарына дәл сәйкес келеді; және
vi	соответствуют стандартам, установленным любой ассоциацией по стандартизации, местным органом власти, регулирующим или снабженческим комитетом и/или любым другим органом или ассоциацией, устанавливающей требования к качеству в отношении Товаров, сопровождающих услуг или типов составных частей Товаров.	стандарттау жөніндегі кез келген қауымдастық, жергілікті билік органы, реттеуші немесе жабдықтау комитеті және/немесе Тауарларға, ілеспе қызметтерге немесе Тауарлардың құрамдас бөліктерінің түрлеріне қатысты сапаға қойылатын талаптарды белгілейтін кез келген басқа орган немесе қауымдастық белгілеген стандарттарға сәйкес келеді.
8.2	В случае любого противоречия между i), iv) или v) выше, Покупатель по своему собственному усмотрению принимает решение о том, какой стандарт применять;	Жоғарыда i), iv) немесе v) тармақшалары арасында кез келген қайшылық болған жағдайда, Сатып алушы өз қалауы бойынша қандай стандартты қолдану туралы шешім қабылдайды;
a)	Товары, поставляемые Поставщиком по настоящему Договору Поставки, принадлежат ему на праве собственности и имеют легальное происхождение (в том числе, прошли необходимую таможенную очистку); и	Осы Жеткізу шарты бойынша Жеткізуші жеткізетін Тауарлар оған меншік құқығымен тиесілі болады және ресми шығарылған (оның ішінде қажетті кедендік тазартудан өткен); және
b)	Товары при доставке будут свободны от всех обременений, залогов, и споров («Обременения»).	Жеткізу кезінде Тауарлар барлық ауыртпалықтардан, кепілдіктен және даудан («Ауыртпалықтар») бос болады.
8.3	Если в Особых условиях не указано иное, Поставщик гарантирует качество, комплектность (полноту) и работоспособность поставленных Товаров в течение наиболее раннего из следующих сроков;	Егер Ерекше талаптарда өзгеше көрсетілмесе, Жеткізуші жеткізілген Тауарларды сапасына, жиынтықтығына (толықтығына) және келесі мерзімдердің неғұрлым ерте мерзімінің ішінде жұмысқа қабілеттілігіне кепілдік береді;
a)	двадцать четыре (24) месяца с даты Передачи владения; или	меншік құқығы берілген күннен бастап жиырма төрт (24) ай; немесе
b)	двенадцать (12) месяцев после Установки товаров на фабрике или на оборудовании («Гарантийный период»); и	фабрикада немесе жабдықта Тауарларды орнатқаннан кейін он екі (12) ай («Кепілдік кезең»); және
c)	устраняет за свой счет все дефекты, которые могут возникнуть при использовании Товара. Для целей настоящей статьи, расходы, за которые несет ответственность Поставщик, включают стоимость рабочей силы, транспортировку, расходы по разбору и сборке для установки, любые импортные и экспортные сборы и пошлины.	Тауарды пайдалану кезінде туындауы мүмкін барлық ақауларды өз есебінен жояды. Осы баптың мақсаттары үшін Жеткізуші жауапты болатын шығыстарға жұмыс күшінің құны, тасымалдау, орнату үшін бұзу және жинау бойынша шығыстар, кез келген импорттық және экспорттық алымдар мен баждар кіреді.
8.4	Если применимо, Поставщик гарантирует, что чертежи, инженерно-технические спецификации и разработанная инженерная документация являются точными при их передаче Покупателю. Согласно определениям, используемым в настоящем Договоре Поставки, термины «чертежи», «инженерно-технические спецификации» и «разработанная инженерная документация» означают чертежи, детализацию узлов и технические данные, переданные Поставщиком Покупателю, которые подробно показывают: (i) предлагаемое изготовление и сборку структурных компонентов, и (ii) установку (то есть детали формы, совместимости и соединения) Товаров. Без освобождения Поставщика от вышеуказанной гарантии или любого другого обязательства Поставщика согласно настоящему Договору Поставки, Поставщик обязан немедленно письменно проинформировать Покупателя о любых различиях между первоначальными чертежами и окончательными заверенными чертежами, переданными Покупателю.	Егер қолданылатын болса, Жеткізуші сызбалардың, инженерлік-техникалық ерекшеліктердің және әзірленген инженерлік құжаттаманың оларды Сатып алушыға берген кезде дәл болатынына кепілдік береді. Осы Жеткізу шартында пайдаланылатын анықтамаларға сәйкес «сызбалар», «инженерлік-техникалық ерекшеліктер» және «әзірленген инженерлік құжаттама» терминдері Жеткізушінің Сатып алушыға берген сызбаларын, тораптардың мөлiмeттерiн және техникалық деректерiн бiлдiредi, олар: (i) ұсынылатын құрылымдық компоненттердi дайындауды және Тауарларды құрастыруды және (ii) орнатуды (яғни үлгiнiң бөлшектерi, үйлесiмдiлiгi және жалғануы) егжей-тегжейлi көрсетедi. Жеткізуші жоғарыда көрсетілген кепілдіктен немесе осы Жеткізу шартына сәйкес Жеткізушінің кез келген басқа міндеттемесінен босатпай, Жеткізуші Сатып алушыға берілген бастапқы сызбалар мен түпкілікті куәландырылған сызбалар арасындағы кез келген айырмашылықтар туралы Сатып алушыға жазбаша түрде дереу хабарлауға міндетті.
8.5	Настоящим, Поставщик, в отношении всей Поставки, заявляет и гарантирует Покупателю, что любой нижеуказанный документ будет являться уведомлением о дефектах:	Осы арқылы Жеткізуші барлық Жеткізілімге қатысты Сатып алушыға төменде көрсетілген кез келген құжаттың ақаулар туралы хабарлама болып табылатынын мәлімдейді және кепілдік береді:
a)	первое подтвержденное сообщение Покупателя, сотрудников или подрядчиков Покупателя Поставщику по электронной почте о дефекте(ах) или недостатках в Товарах или симптомах, признаках или последствиях таких дефектов или недостатков; или	Сатып алушының, Сатып алушының қызметкерлерінің немесе мердігерлерінің электрондық пошта арқылы Жеткізушіге тауарлардағы ақаулар немесе кемшіліктер немесе осындай ақаулардың немесе кемшіліктердің белгілері немесе салдары туралы алғашқы расталған хабарламасы; немесе
b)	заполненный и подписанный Акт о несоответствии Товара, указывающий дефекты или недостатки во время приемки Товара на складе;	Тауарды қоймаға қабылдау кезіндегі ақауларды немесе кемшіліктерді көрсететін толтырылған және қол қойылған Тауардың сәйкес келмейтіндігі туралы акті;



c)	акты произвольной формы, составленные по выявленным дефектам во время запуска оборудования, проведения пусконаладочных работ или во время работы оборудования в период действия гарантийного срока или после истечения гарантийного срока и т.д. (далее «Уведомление о дефектах»).	жабдықты іске қосу, іске қосу-жөндеу жұмыстарын жүргізу кезінде немесе кепілдік мерзімінің қолданылу кезеңінде немесе кепілдік мерзімінің аяқталуынан кейін жабдықтың жұмыс істеуі кезінде анықталған ақаулар бойынша жасалған еркін нысандағы актілер және т. б. (бұдан кейін «Ақаулар туралы хабарлама»).
8.6	Уведомление о дефектах, переданное до истечения Гарантийного периода, будет считаться действительным и подлежать исполнению Поставщиком в соответствии с требованиями Покупателя, выставленными согласно настоящей Статье и Статье 12.3, даже если любая из Сторон предпримет расследование, проверку или исправление дефектов после истечения Гарантийного периода.	Кепілдік кезеңі аяқталғанға дейін берілген ақаулар туралы хабарлама, егер Тараптардың кез келгені Кепілдік кезеңі өткеннен кейін ақауларды тексеруді немесе түзетуді қабылдаса да, осы бапқа және 12.3-бапқа сәйкес ұсынылған Сатып алушының талаптарына сәйкес жарамды деп есептеледі және Жеткізуші оны орындауы тиіс.
8.7	На Товары, исправленные согласно гарантии Поставщика в соответствии с настоящей Статьей 8, новый 12-месячный Гарантийный период начинает действовать с того момента, когда началась полная эксплуатация исправленных Товаров. При замене Товара Гарантийный период однократно продлевается на 12 (двенадцать) месяцев с момента ремонта или замены, но не должен превышать 12 (двенадцать) месяцев с момента истечения первоначального срока. Количество замен в рамках данного периода не ограничено.	Осы 8-бапқа сәйкес Жеткізушінің кепілдігіне сай түзетілген Тауарларға жаңа 12 айлық Кепілдік кезеңі түзетілген Тауарларды толық пайдалану басталған сәттен бастап күшіне енеді. Тауарды ауыстырған жағдайда Кепілдік кезеңі жөндеу немесе ауыстыру сәтінен бастап бір рет 12 (он екі) айға ұзартылады, бірақ бастапқы мерзім өткен сәттен бастап 12 (он екі) айдан аспауға тиіс. Осы кезеңдегі ауыстыру саны шектелмеген.
8.8	Поставщик не несет ответственности ни за какие дефекты и убытки, возникшие в результате действий Покупателя, запрещенных согласно руководствам по эксплуатации и техническому обслуживанию или официально опубликованным инструкциям производителя, предоставленным Поставщиком Покупателю в соответствии со Статьей 10.	Жеткізуші 10-бапқа сәйкес Жеткізушінің Сатып алушыға берген өндірушінің пайдалану және техникалық қызмет көрсету жөніндегі нұсқаулықтарына немесе өндірушінің ресми жарияланған нұсқаулықтарына сәйкес Сатып алушының тыйым салынған іс-әрекеттерді орындау салдарынан туындаған қандай да бір ақаулар мен залалдар үшін жауап бермейді.
8.9	Гарантии Поставщика в явной форме распространяются на каждую из Компаний Покупателя.	Жеткізушінің кепілдіктері Сатып алушының әр компаниясына нақты қолданылады.

9 КОЛИЧЕСТВО И КАЧЕСТВО / САНЫ МЕН САПАСЫ

9.1	Количество Товара поставляется согласно Деталям Заказа и/или Заказу на отгрузку и должно соответствовать товарно-сопроводительным документам. Качество Товара, комплектность, наименование, обозначение, техническое состояние, маркировка и упаковка должны соответствовать действующим ГОСТ для такого вида Товара и/или техническим условиям, указанным в Деталях Заказа и/или Заказах на отгрузку и приложении (ях), и удостоверяются соответствующими документами, (сертификат соответствия или паспорт изделия, или сертификат качества или инструкция по эксплуатации и т.п).	Тауардың саны Тапсырыс деректеріне және/немесе Жөнелтуге арналған тапсырысқа сәйкес жеткізіледі және тауардың ілеспе құжаттарына сай болуы тиіс. Тауардың сапасы, толықтығы, атауы, белгіленуі, техникалық жай-күйі, таңбалануы және буып-түюі Тауардың осы түрі үшін қолданыстағы МЕМСТ-қа және/немесе Тапсырыс деректеріне және/немесе Жөнелтуге арналған тапсырысқа және қосымшаның(лардың) егжей-тегжейінде көрсетілген техникалық талаптарға сәйкес келуге тиіс және тиісті құжаттармен куәландырылады, (сәйкестік сертификаты немесе бұйымның паспорты немесе сапа сертификаты немесе пайдалану жөніндегі нұсқаулық және т. б).
-----	--	---

10 ПОСТАВКА ТОВАРОВ / ТАУАРЛАРДЫ ЖЕТКІЗУ

10.1	Поставщик обязан предоставить Покупателю вместе с поставляемым Товаром оригиналы следующих документов:	Жеткізуші Сатып алушыға жеткізілетін Тауармен бірге келесі құжаттардың түпнұсқаларын ұсынуға міндетті:
a)	накладную на отпуск товаров на сторону в двух экземплярах с указанием номера Договора поставки или СНТ, с указанием кода Товара в поле «Дополнительная информация» (графа 17 раздел G1), зарегистрированное на портале ИС ЭСФ. Два экземпляра накладной на отпуск товаров на сторону должны быть отправлены с Товаром, один из этих экземпляров предназначен для Поставщика, и Поставщик несет ответственность за возврат подписанного Покупателем возвратного экземпляра;	ЭШФ АЖ порталында тіркелген «Қосымша ақпарат» жолында (G1-бөлім 17-баған) Тауардың коды көрсетілген, Жеткізу шартының нөмірі немесе ТНТ көрсетілген екі данада тарапқа тауарларды босатуға арналған жүкқұжат. Тарапқа тауарларды босатуға арналған жүкқұжаттың екі данасы тауармен бірге жөнелтілуі тиіс, осы даналардың бірі Жеткізушіге арналған және Жеткізуші Сатып алушының қол қойып қайтарылатын данасын қайтарып беру үшін жауапты болады
b)	гарантийные документы на Товар – выдаются в виде Гарантийного талона с печатью Поставщика и заполненные на приобретаемый Товар. В остальных случаях на Товар распространяется гарантия завода-изготовителя;	тауарға кепілдік беру құжаттары – Жеткізушінің мөрі басылған және сатып алынатын Тауарға толтырылған Кепілдік талоны түрінде беріледі. Басқа жағдайларда Тауарға өндіруші зауыттың кепілдігі беріледі;
c)	если Поставщик является казахстанским производителем Товара – нотариально заверенную копию сертификата о происхождении Товара для внутреннего обращения, подтверждающего происхождение на территории Республики Казахстан;	егер Жеткізуші қазақстандық Тауар өндіруші болып табылса, Қазақстан Республикасының аумағында шығарылғанын растайтын ішкі айналымға арналған тауардың шығу тегі туралы сертификаттың нотариалды куәландырылған көшірмесі;
d)	Если поставляемый Товар входит в перечень продукции и услуг, подлежащих обязательной сертификации согласно Законом Республики Казахстан, вне зависимости от наличия или отсутствия указания в Договоре Поставки условия о качестве Товара, Поставщик обязан предоставить один из	Егер жеткізілетін Тауар Қазақстан Республикасының заңдарына сәйкес міндетті сертификаттауға жататын өнімдер мен көрсетілетін қызметтердің тізбесіне кіретін болса, Жеткізу шартында Тауардың сапасы туралы талаптың болуына немесе болмауына қарамастан, Жеткізуші жеткізілетін Тауарға



	нижеследующих документов на поставляемый Товар:	төмендегі құжаттардың бірін ұсынуға міндетті:
i	Сертификат соответствия выданный аккредитованным юридическим лицом Республики Казахстан; или	Қазақстан Республикасының аккредиттелген заңды тұлғасы берген сәйкестік сертификаты; немесе
ii	декларацию о соответствии, зарегистрированную аккредитованным юридическим лицом Республики Казахстан; или	Қазақстан Республикасының аккредиттелген заңды тұлғасы тіркеген сәйкестік туралы декларациясы; немесе
iii	сертификаты соответствия иностранных государств, или протоколы испытаний продукции, или знаки соответствия, признанные аккредитованным юридическим лицом Республики Казахстан.	шет мемлекеттердің сәйкестік сертификаттары немесе өнімді сынау хаттамалары немесе Қазақстан Республикасының аккредиттелген заңды тұлғасы бойынша даған сәйкестік белгілері.
e)	Если Поставщик зарегистрирован в стране, являющейся членом ЕАЭС:	Егер Жеткізуші ЕАЭО мүшесі болатын елде тіркелсе:
i	Поставщик обязан предоставить товаросопроводительные документы, в соответствии со статьей 442 и пункта 3 статьи 443 Налогового Кодекса Республики Казахстан.	Жеткізуші Қазақстан Республикасының Салық кодексінің 442-бабына және 443-бабының 3- тармағына сәйкес тауарлардың ілеспе құжаттарын ұсынуға міндетті.
ii	для подтверждения обоснованности применения Поставщиком налоговой ставки 0%, Покупатель в течении 90 (девяноста) календарных дней со дня получения Товара, направляет Поставщику: (А) Заявление о ввозе товаров и уплате косвенных налогов в электронном виде установленное законодательством Республики Казахстан. (В) Уведомление о принятии налоговой отчетности органами государственных доходов Республики Казахстан в электронном виде. (С) Уведомление о подтверждении факта уплаты (освобождения либо иного порядка уплаты) – Приложение 2 к Правилам подтверждения органами государственных доходов Республики Казахстан факта уплаты налога на добавленную стоимость по импортным товарам с территории государств- членов Таможенного союза в электронном виде.	Жеткізушінің 0% салық мөлшерлемесін қолдануының дұрыстығын растау үшін, Сатып алушы Тауарды алған күннен бастап 90 (тоқсан) күнтізбелік күн ішінде Жеткізушіге төмендегілерді жібереді: (А) Қазақстан Республикасының заңнамасында белгіленген электронды түрде Тауарларды кіргізу және жанама салықтардың төленгені туралы өтініш. (В) Қазақстан Республикасының мемлекеттік кірістер органдарының салық есептілігін қабылдағаны туралы электрондық хабарлама. (С) Төлем фактісін растау туралы хабарлама (босату немесе басқа төлем тәртібі) – Қазақстан Республикасының мемлекеттік кірістер органдарының Кеден одағына мүше мемлекеттерден импортталған тауарларға қосылған құн салығын төлеу фактісін растау қағидаларына 2-қосымша электронды түрде».
10.2	Если Поставщик не передает или отказывается передать Покупателю документы, указанные в Статье 10.1, Покупатель вправе назначить ему разумный срок для их передачи, по согласованию сторон. В случае, если документы, указанные в Статье 10.1, не переданы Поставщиком в указанный срок, Покупатель вправе отказаться от принятия Товара.	Егер Жеткізуші Сатып алушыға Шарттың 10.1-бабында көрсетілген құжаттарды ұсынбаса немесе ұсынудан бас тартса, Сатып алушы тараптардың келісімі бойынша оларды беру үшін оған орынды бір мерзімді белгілеуге құқылы. Егер Жеткізуші Шарттың 10.1-бабында көрсетілген құжаттарды көрсетілген мерзімде ұсынбаса, онда Сатып алушы Тауарды қабылдаудан бас тартуға құқылы.
10.3	Если товары, ввозятся на территорию Республики Казахстан с территории государств-членов Евразийского экономического союза (ЕАЭС), Поставщик обязан:	Егер тауарлар Қазақстан Республикасына Еуразиялық экономикалық одақ (ЕАЭО) мүше-мемлекеттерінің аумағынан кіргізілсе, Жеткізуші келесілерді орындауға міндетті:
a)	корректно указать код ТН ВЭД ЕАЭС в отношении Товара, включенного в Перечень товаров, утвержденный Решением Совета Евразийской экономической комиссии от 14 октября 2015 года № 59, а также в Перечень товаров, утвержденный Приказом Министра национальной экономики Республики Казахстан от 9 февраля 2017 года № 58, и в иных случаях, предусмотренных законодательством Республики Казахстан. В случае нарушения Поставщиком указанного требования, Покупатель вправе, с соблюдением претензионного порядка, предусмотренного Договором, удержать из суммы, подлежащей выплате Поставщику, сумму НДС, предъявленного Поставщиком к оплате. Кроме того, Поставщик обязан, в течение 10 (десяти) Рабочих Дней с момента получения требования Покупателя, на основании подтверждающих документов, возместить убытки, связанные с оплатой Покупателем административного штрафа и (или) пени, начисленной в соответствии с налоговым законодательством Республики Казахстан на Покупателя.	Еуразиялық экономикалық комиссиясы Кеңесінің 2015 жылғы 14 қазандағы № 59 Шешімімен бекітілген Тауарлар тізбесіне, сондай-ақ Қазақстан Республикасының Ұлттық экономика министрінің 2017 жылғы 9 ақпандағы № 58 Бұйрығымен бекітілген Тауарлар тізбесіне қосылған тауарларға қатысты және Қазақстан Республикасының заңнамасында қарастырылған өзге де жағдайларда ЕАЭО СЭҚ ТН кодын дұрыс көрсету. Жеткізуші көрсетілген талаптарды бұзған жағдайда, Сатып алушы шартта көзделген талап қою тәртібін сақтай отырып, Жеткізуші төлеуі тиіс соманды Жеткізушіге төлеуге ұсынылған ҚҚС сомасын ұстап қалуға құқылы. Сонымен қатар, Жеткізуші Сатып алушының Қазақстан Республикасының салық заңнамасына сәйкес Сатып алушыға есептелген әкімшілік айыппұлды және (немесе) өсімақыны төлеуімен байланысты шығындарын растаушы құжаттар негізінде Сатып алушының талабын алған сәттен бастап 10 (он) жұмыс күні ішінде өтеуге міндетті.
10.4	Если товары, ввозятся на территорию Республики Казахстан с территории государств-членов Евразийского экономического союза (ЕАЭС) автотранспортом, Поставщик обязан предоставить Покупателю за 3 (три) рабочих дня до пересечения границы Республики Казахстан следующую информацию:	Егер тауарлар Қазақстан Республикасына Еуразиялық экономикалық одақ (ЕАЭО) мүше-мемлекеттерінің аумағынан автокөлікпен кіргізілсе, Жеткізуші Сатып алушыға Қазақстан Республикасы аумағынан өткенге дейін 3 (үш) жұмыс күні бұрын келесі ақпаратты ұсынуға міндетті:
a)	Сканированную копию одного из видов документов и оригинал с товаром – СМР (международная транспортная накладная), ТТН (товарно-транспортная накладная), ТН (транспортная накладная);	Құжаттардың бір түрінің сканерден өткізілген көшірмесі және тауармен бірге түпнұсқасы – СМР (халықаралық көлік жүкқұжаты), ТКЖ (тауар-көлік жүкқұжаты), КЖ (көлік жүкқұжаты);
b)	марка и государственный номер АТС;	АКК маркасы мен мемлекеттік нөмірі;
c)	марка и государственный номер прицепа;	тіркеушінің маркасы мен мемлекеттік нөмірі;
d)	ФИО водителя;	жүргізушінің ТАӘ;
e)	Наименование Перевозчика. Если Перевозчик - резидент РК, так же предоставить ИИН (для физических лиц) или БИН (для	Тасымалдаушының атауы. Егер Тасымалдаушы - ҚР резиденті болса, Тасымалдаушының ЖСН (жеке тұлғалар үшін) немесе



	юридических лиц) Перевозчика;	БСН (заңды тұлғалар үшін) ұсыну;
f)	Планируемый пункт пропуска через границу с Республикой Казахстан.	Қазақстан Республикасынан шекара арқылы жоспарлы өткізу пункті.
10.5	Если товары, ввозятся на территорию Республики Казахстан с территории государств-членов Евразийского экономического союза (ЕАЭС) железнодорожным или воздушным транспортом, Поставщик обязан предоставить Покупателю за 3 (три) рабочих дня до пресечения границ Республики Казахстан следующую информацию:	Егер тауарлар Қазақстан Республикасына Еуразиялық экономикалық одақ (ЕАЭО) мүше-мемлекеттерінің аумағынан теміржол немесе әуе көлігімен кіргізілсе, Жеткізуші Сатып алушыға Қазақстан Республикасы аумағынан өткенге дейін 3 (үш) жұмыс күні бұрын келесі ақпаратты ұсынуға міндетті:
a)	Сканированную копию накладной (железнодорожной, воздушной) и оригинал с товаром;	Жүкқұжаттың (теміржол, әуе) сканерден өткізілген көшірмесі және тауармен бірге түпнұсқасы;
b)	Наименование Перевозчика. Если Перевозчик - резидент Республики Казахстан, так же предоставить ИИН (для физических лиц) или БИН (для юридических лиц) Перевозчика;	Тасымалдаушының атауы. Егер Тасымалдаушы – Қазақстан Республикасы резиденті болса, Тасымалдаушының ЖСН (жеке тұлғалар үшін) немесе БСН (заңды тұлғалар үшін) ұсыну;
c)	Планируемый пункт пропуска через границу с Республикой Казахстан;	Қазақстан Республикасынан шекара арқылы жоспарлы өткізу пункті;
d)	Сканированные копии документов по товару и оригиналы с товаром;	Тауар бойынша құжаттардың сканерден өткізілген көшірмелері және тауармен бірге берілетін түпнұсқалар;
i	Счет-фактура и товарная накладная или УПД (универсальный передаточный документ). Обязательное указание страны происхождения товара, кода ТН ВЭД, номера заявления о ввозе товара либо таможенной декларации на товары.	Шот-фактура және тауар жүкқұжаты немесе ӘБҚ (әмбебап беру құжаты). Тауардың шығарылған елін, СЭҚ ТН кодын, тауарды әкелу туралы өтініштің не тауарларға арналған кедендік декларацияның нөмірін міндетті түрде көрсету.
ii	Упаковочный лист. Обязательное указание типа упаковки, веса нетто и брутто по каждой позиции.	Қаптау парағы. Әр позиция бойынша орау түрін, тазажәне жалпы салмақты міндетті түрде көрсету.
10.6	Уведомление: Если Товары поставляются на условиях Incoterms, за исключением DDP, Поставщик обязан не менее, чем за 3 (три) Рабочих Дня до отправки Товаров, предоставить проект отгрузочных документов Покупателю и/или уполномоченному экспедитору Покупателя. Такие отгрузочные документы включают, но, не ограничиваются документами, перечисленными ниже:	Хабарлама: Егер тауарлар DDP-ні қоспағанда, Incoterms талаптарымен жеткізілетін болса, Жеткізуші Тауарларды жөнелтуге дейін кемінде 3 (үш) жұмыс күні бұрын Сатып алушыға және/немесе Сатып алушының уәкілетті экспедиторына жөнелту құжаттарының жобасын ұсынуға міндетті. Мұндай жөнелту құжаттары төменде аталған құжаттарды қамтиды, бірақ олармен шектелмейді:
a)	Технический Паспорт и техническое описание;	Техникалық паспорт және техникалық сипаттама;
b)	Упаковочный лист (включая вес и размеры);	Буып-түю парағы (салмағы мен өлшемін қоса алғанда);
c)	Ж/Д Накладная / Товарно-транспортная накладная / Список грузов / Авианакладная (при наличии);	Т/Ж жүкқұжаты / Тауар-көлік жүкқұжаты / Жүктердің тізімі / Әуе жүкқұжаты (болған жағдайда);
d)	План погрузки (при наличии);	Тиеу жоспары (болған жағдайда);
e)	План разгрузки и требования к хранению (при наличии);	Түсіру жоспары және сақтау жағдайларына қойылатын талаптар (болған жағдайда);
f)	Сертификат производителя или иной другой аналогичный документ с указанием срока хранения и/или срока годности и даты производства Товара (при наличии);	Тауардың сақтау мерзімі және/немесе жарамдылық мерзімі мен өндірілген күні көрсетілген өндірушінің сертификаты немесе өзге де осыған ұқсас құжат (болған жағдайда);
g)	Заводской сертификат приемочного испытания и/или отчеты Инспекции Третьей Стороной (при наличии);	Қабылдау сынағының зауыттық сертификаты және /немесе бар болса, үшінші Тараптың инспекциялық есептері (болған жағдайда);
h)	Любые другие документы, необходимые для сертификации и ввоза в Республику Казахстан и любых других установленных законом целей; и	Сертификаттау және Қазақстан Республикасына әкелу және заңда белгіленген кез келген басқа мақсаттар үшін қажетті кез келген басқа құжаттар; және
i)	Документы выше должны содержать следующую информацию (при наличии):	Жоғарыда аталған құжаттар келесі ақпаратты қамтуы тиіс (болған жағдайда):
i	Номер и дата Договора Поставки;	Жеткізу шартының нөмірі және жасалған күні;
ii	Дата отгрузки / готовности к отгрузке; и	Жөнелту / жөнелтуге дайындық күні; және
iii	Условия Поставки;	Жеткізу талаптары;
10.7	Упаковка:	Қаптамасы:
a)	Все Товары должны быть упакованы, промаркированы, задокументированы и транспортированы так, как указано в Условиях Поставки, настоящей Статье 10 и Инструкции Покупателя по упаковке, маркировке и отгрузке, изложенных в Приложении-инструкции 7 («Инструкция РМ&S»), и в соответствии с правилами транспортировки, упаковки и маркировки, а также наилучшими методами, принятыми в промышленности, которые применимы к Поставке, в том числе во время перевозки, и, если применимо, требованиями, предъявляемыми к транспортировке Опасных материалов. Транспортируемые грузы должны быть, насколько это возможно, уложены в поддоны и/или упакованы в контейнеры;	Барлық Тауарлар Жеткізу талаптарында, осы 10-бапта және 7-қосымша-нұсқаулықта («РМ&S нұсқаулықтары») көрсетілген орау, таңбалау және жөнелту жөніндегі Сатып алушының Нұсқаулықтарында және тасымалдау, буып-түю және таңбалау ережелеріне, сондай-ақ өнеркәсіпте қабылданған, Жеткізуге, оның ішінде тасымалдау кезінде қолданылатын ең жақсы әдістерге және егер қолданылса, Қауіпті материалдарды тасымалдауға қойылатын талаптарға сәйкес буып-түйілуі, таңбалануы, құжатталуы және тасымалдануы тиіс. Тасымалданатын жүктер мүмкіндігінше табандықтарға салынуы және/немесе контейнерлерге салынуы тиіс;
b)	Поставщик обязан обеспечить адекватную защиту Товаров от повреждения и разрушения во время транспортировки и кратковременного хранения, должным образом учитывая условия и обстановку на Рабочей Площадке или в другом	Жеткізуші Жұмыс алаңындағы немесе Жеткізудің басқа орнындағы және Тауарлар тасымалданатын аумақтардағы талаптар мен жағдайды тиісті түрде ескере отырып, тасымалдау және қысқа мерзімді сақтау кезінде тауарларды бүлінуден және



	Пункте Поставки и на территориях, через которые будут транспортироваться Товары, при этом условия и обстановка включают климат, дороги и необходимость многократной перегрузки (механизированной или иной).	бұзылудан сақтауды қамтамасыз етуге міндетті, бұл ретте талаптар мен жағдайға сақталатын жердің климаты, жолдар және бірнеше мәрте қайта тиеу (механикаландырылған немесе өзге) қажеттілігі кіреді.
c)	При упаковке, маркировке и транспортировке товаров, Поставщик должен соблюдать применимые внутри-государственные Законы касательно транспортировки Товаров и обеспечения безопасности, охраны здоровья и защиты окружающей среды.	Тауарларды буып-түю, таңбалау және тасымалдау кезінде Жеткізуші Тауарларды тасымалдауға және қауіпсіздікті, денсаулықты және қоршаған ортаны қорғауды қамтамасыз етуге қатысты қолданылатын ішкі мемлекеттік Заңдарды сақтауы тиіс.
d)	Все расходы, включая обратный фрахт за товары, возвращаемые Поставщику (например, опорные подставки, валики или транспортировочные скобы), включены в Сумму, и Поставщик несет ответственность за организацию возможного возврата таких товаров.	Жеткізушіге қайтарылатын Тауарлар үшін кері жалдау ақысын қоса алғанда, барлық шығындар (мысалы, тірек тұғырықтары, аунақшалар немесе тасымалдау қапсырмалары) Сомаға қосылады және Жеткізуші осындай тауарлардың ықтимал қайтарылуын ұйымдастыру үшін жауап береді.
e)	Поставщик несет ответственность за все повреждения, утерю или уничтожение любых Товаров, а также за любую утерю, повреждение или уничтожение любых других товаров или имущества, возникших в результате ненадлежащей упаковки или обращения с ними со стороны Поставщика. Вся упаковка должна быть специально предназначена для перевозки по дорогам с неровным покрытием и рассчитана на соответствующую механическую погрузку.	Жеткізуші кез келген тауарлардың барлық зақымданғаны, жоғалғаны немесе жойылғаны үшін, сондай-ақ Жеткізуші тарапынан дұрыс буып-түйілмеу немесе олармен жұмыс істеу нәтижесінде туындаған кез келген басқа тауарлардың немесе мүліктің кез келген жоғалғаны, бүлінгені немесе жойылғаны үшін жауап береді. Барлық қаптама тегіс емес жабыны бар жолдармен тасымалдауға арналған және тиісті механикалық салмақтың түсуіне арналған болуы керек.
f)	Поставщик должен возместить Покупателю любые дополнительные расходы по пошлинам, складированию, демереджу, штрафам и/или неустойкам, возникающим в результате несоблюдения Поставщиком надлежащих процедур упаковки, маркировки и транспортировки, а также Инструкций РМ&S, даже если такое несоблюдение не приведет к задержке доставки Товара. Поставщик должен возместить Покупателю любые дополнительные расходы, возникшие в результате ошибок в весах или измерениях, а также за потери и ущерб, вызванные неисправной или недостаточной упаковкой, включая, без ограничений, штрафы и дополнительные расходы по пошлинам.	Жеткізуші Сатып алушыға Жеткізушінің буып-түю, таңбалау және тасымалдаудың тиісті рәсімдерін, сондай-ақ РМ&S нұсқаулықтарын сақтамауы нәтижесінде туындайтын баждар, жинау, демередж, айыппұлдар және/немесе траксыздық айыбы бойынша кез келген қосымша шығыстарды, тіпті егер мұндай сақтамау Тауарды жеткізуді кешіктірмеуге әкеп соқпаса да өтеуі тиіс. Жеткізуші Сатып алушыға таразылардағы немесе өлшеулердегі қателер нәтижесінде туындаған, сондай-ақ жарамсыз немесе жеткіліксіз қаптамадан туындаған шығындар мен залал үшін, айыппұлдар мен баждар бойынша қосымша шығыстарды қоса алғанда, кез келген қосымша шығыстарды өтеуі тиіс.
g)	За исключением поставок на условиях DDP, CIP, DAP и DPU, Поставщик несет ответственность за любое отклонение расходов по перевозке от установленной суммы, возникающее в связи с тем, что он не следовал какой-либо инструкции о транспортировке, указанной в Договоре Поставки, или не информировал Покупателя о сроках прибытия груза; и	DDP, CIP, DAP және DPU талаптары бойынша жеткізілімдерді қоспағанда, Жеткізуші Жеткізу шартында көрсетілген тасымалдау туралы қандай да бір нұсқаулықты сақтамауына немесе Сатып алушыға жүктің келу мерзімдері туралы хабарламауына байланысты тасымалдау бойынша шығыстардың белгіленген сомадан кез келген ауытқуына жауап береді; және
h)	За исключением поставок на условиях DDP, Покупатель и Поставщик должны помогать друг другу в получении документов и другой информации, необходимой для предъявления претензий к грузоперевозчикам.	DDP талаптары бойынша жеткізілімдерді қоспағанда, Сатып алушы мен Жеткізуші бір-біріне Жүк тасымалдаушыларға талап қою үшін қажетті құжаттар мен басқа да ақпаратты алуға көмектесуі керек.
i)	Поставщик несет единоличную ответственность за передачу инструкций по Упаковке, Маркировке и Отгрузке любому привлеченному им Субпоставщику.	Жеткізуші өзі жұмылдырған кез келген Қосалқы мердігерге Қаптау, Таңбалау және Жөнелту жөніндегі нұсқаулықты беру үшін жеке-дара жауап береді.
10.8	Опасные материалы	Қауіпті материалдар
a)	В соответствии с настоящим Договором Поставки, «Опасные материалы» означает любое вещество, которое, согласно Законом, считается опасным или токсичным, либо подлежит или может подлежать обезвреживанию/ восстановлению, включая:	Осы Жеткізу шартына сәйкес «Қауіпті материалдар» Заңдарға сәйкес қауіпті немесе уытты болып саналатын немесе залалсыздандыруға/ қалпына келтіруге жататын немесе жатуы мүмкін кез келген затты білдіреді, соның ішінде:
b)	В соответствии с настоящим Договором Поставки, «Опасные материалы» означает любое вещество, которое, согласно Законом, считается опасным или токсичным, либо подлежит или может подлежать обезвреживанию/ восстановлению, включая:	Осы Жеткізу шартына сәйкес «Қауіпті материалдар» Заңдарға сәйкес қауіпті немесе уытты болып саналатын немесе залалсыздандыруға/ қалпына келтіруге жататын немесе жатуы мүмкін кез келген затты білдіреді, соның ішінде:
i	любую нефть или нефтепродукты, радиоактивные вещества, асбест в любой сыпучей или могущей стать сыпучей форме, мочевино-формальдегидную пенопластовую изоляцию, трансформаторы или другое оборудование, содержащее диэлектрическую жидкость, имеющую в своем составе полихлордифенилы, процессы, а также определенные системы охлаждения, использующие хлорфторуглероды;	кез келген мұнай немесе мұнай өнімдері, радиоактивті материалдар, кез келген сусымалы немесе сусымалы түрге айналуды мүмкін асбест, зертасформальдегидті пенопласт оқшауламасы, трансформаторлар немесе өзінің құрамында полихлордифенилдер бар диэлектрлік сұйықтығы бар басқа да жабдықтар, сондай-ақ хлорфторкөміртекті пайдаланатын белгілі бір салқындату жүйелері;
ii	любые химикаты, материалы или вещества, которые на дату заключения настоящего Договора Поставки и/или в будущем определяются или включаются в определение как «опасные вещества», «опасные отходы», «опасные материалы», «чрезвычайно опасные отходы», «опасные отходы ограниченного использования», «токсические вещества», «токсические загрязнители», «опасные грузы» или любые другие слова аналогичного содержания в соответствии с Законами, или	осы Жеткізу шартын жасау күнінде және/немесе болашақта «қауіпті заттар», «қауіпті қалдықтар», «қауіпті материалдар», «өте қауіпті қалдықтар», «шектеулі пайдаланылатын қауіпті қалдықтар», «уытты заттар», «уытты ластағыштар», «қауіпті жүктер» ретінде айқындалатын немесе анықтамаға енгізілетін кез келген химикаттар, материалдар немесе заттар немесе Заңдарға сәйкес ұқсас мазмұндағы кез келген басқа да сөздер, немесе



iii	любые другие химикаты, материалы, вещества или отходы, подверженность воздействию которых на текущий момент или после заключения настоящего Договора Поставки запрещается, ограничивается или регулируется любыми государственными регламентами, или которые могут быть предметом Ответственности, связанной с ущербом, издержками или ликвидацией последствий.	кез келген басқа химикаттар, материалдар, заттар немесе қалдықтар, олардың әсер етуіне ағымдағы сәтте немесе осы Жеткізу шарты жасалғаннан кейін сатып алуға тыйым салынады, шектеледі немесе кез келген мемлекеттік регламенттермен реттеледі немесе залалмен, шығындармен немесе салдарларды жоюмен байланысты жауапкершілік нысанасы болуы мүмкін.
c)	После получения настоящего Договора Поставки, Поставщик обязан предоставить Уведомление Покупателю в случае, если какие-либо из Товаров подпадают под действие Законов, регулирующих Опасные материалы (включая их утилизацию), или любых других положений в области защиты окружающей среды, техники безопасности, охраны труда и здоровья.	Осы Жеткізу шартын алғаннан кейін, егер Тауарлардың кез келгені Қауіпті материалдарды (оларды кәдеге жаратуды қоса алғанда) реттейтін заңдардың немесе қоршаған ортаны қорғау, қауіпсіздік техникасы, еңбекті қорғау және денсаулық сақтау саласындағы кез келген басқа ережелердің ықпалына ұшырайтын болса, Жеткізуші Сатып алушыға хабарлама беруге міндетті.
d)	Относительно Опасных материалов Поставщик обязан предоставить все соответствующие паспорта безопасности химической продукции/вещества (MSDS), включая сертификаты отгрузки, инструкции по отгрузке, безопасности, обращению с Опасным материалом, воздействию и утилизации, в форме, достаточно ясной для неспециализированного персонала Покупателя и достаточно детальной для определения всех мер, которые пользователи и экспедиторские компании должны предпринять в отношении Опасных материалов.	Қауіпті материалдарға қатысты Жеткізуші химиялық өнімнің/заттың (MSDS) барлық тиісті қауіпсіздік паспорттарын, соның ішінде жөнелту сертификаттарын, Сатып алушының мамандандырылмаған қызметкерлеріне және пайдаланушылар мен экспедиторлық компанияларға арналған Қауіпті материалдарға қатысты қабылдауы тиіс барлық шараларды анықтау үшін жеткілікті толық үлгіде берілген қауіпті материалды жөнелту, қауіпсіздігі, өңдеу, әсер ету және кәдеге жарату жөніндегі нұсқаулықтарды беруі тиіс.
e)	В Товарно-транспортной накладной и упаковочном листе должно быть сделано следующее подтверждение: <i>«Настоящим подтверждается, что вышеуказанные изделия надлежащим образом классифицированы, описаны, упакованы, промаркированы, снабжены ярлыками и находятся в надлежащем состоянии для перевозки в соответствии с любыми применимыми правилами перевозки».</i>	Тауар-көлік жүкқұжатында және бұйым-түю парағында мынадай растау жасалуы тиіс: <i>«Осы арқылы жоғарыда аталған бұйымдардың тиісті түрде жіктелгені, сипатталғаны, бұйым-түйілгені, таңбаланғаны, жапсырмалармен жабдықталғаны және кез келген қолданылатын тасымалдау ережелеріне сәйкес тасымалдау үшін тиісті жағдайда екендігі расталады».</i>
10.9	Поставки Частями: Поставщик не должен поставлять товары частями, если это не согласовано с Покупателем. Если согласовано, что Товары будут поставлены частями, то термин Товары в настоящем Договоре Поставки, когда это применимо, применяется к <i>«Поставкам Частями».</i>	Бөліп жеткізу: Егер Сатып алушымен келісілмеген болса, Жеткізуші тауарларды бөліп жеткізбеуі керек. Егер Тауарлар бөліп жеткізілетіні туралы келісілсе, онда осы Жеткізу шартындағы Тауарлар термині, ол қолданылатын жерде <i>«Бөліп жеткізуге»</i> қолданылады.
10.10	Поставщик обязуется выполнить все требования Покупателя по технике безопасности касательно действий Поставщика в Пункте Поставки.	Жеткізу Сатып алушының Жеткізудің жеткізу пунктіндегі әрекеттеріне қатысты қауіпсіздік техникасы бойынша барлық талаптарын орындауға міндеттенеді.
10.11	Предоставление чертежей, данных, информации и руководств по эксплуатации (если применимо):	Сызбаларды, деректерді, ақпаратты және пайдалану жөніндегі нұсқаулықтарды ұсыну (егер бар болса):
a)	Поставщик должен предоставить Покупателю все инженерные и другие данные (включая все технические данные), требуемые Договором Поставки для надлежащей(го) эксплуатации/использования, технического обслуживания, монтажа Товаров, в течение срока, указанного в Деталях Заказа, а также должен незамедлительно предоставить Покупателю копию каждого обновления любых ранее предоставленных данных, которые Поставщик предоставляет любому из своих клиентов.	Жеткізуші Сатып алушыға Тапсырыс деректерінде көрсетілген мерзім ішінде Тауарларды дұрыс пайдалану/қолдану, техникалық қызмет көрсету, монтаждау үшін Жеткізу шартында талап етілетін барлық инженерлік және басқа деректерді (барлық техникалық деректерді қоса алғанда) ұсынуы тиіс, сондай-ақ Сатып алушыға Жеткізуші өз клиенттерінің кез келгеніне ұсынатын бұрын берілген кез келген деректердің әрбір жаңартылған көшірмесін дереу ұсынуы тиіс.
b)	Подробные чертежи и другие документы, указанные в Требованиях к Чертежам и Данным Поставщика (VDDR), предоставляются в соответствии с Приложением- инструкцией 1. Если в Деталях Заказа или Приложениях не указано иное, Согласованная(ые) дата(ы) Доставки VDDR должны совпадать с Согласованными датами Доставки Товаров.	Жеткізушінің Сызбалары мен Деректеріне (VDDR) қойылатын талаптарда көрсетілген егжей-тегжейлі сызбалар мен басқа да құжаттар 1-қосымша-нұсқаулыққа сәйкес ұсынылады. Егер Тапсырыс деректерінде немесе Қосымшаларда басқасы көрсетілмесе, VDDR Жеткізудің келісілген күні (күндері) Тауарларды Жеткізудің келісілген күндеріне сәйкес келуі тиіс.
c)	Рассмотрение чертежей и других документов и их последующее утверждение Покупателем или Представителем Покупателя не освобождает Поставщика от ответственности за точность габаритных размеров, производительность, дизайн, детали дизайна, соответствие спецификациям и всем другим требованиям Договора Поставки. При любой неточности в данных производителя, которая приведет к тому, что Покупателю понадобится выполнить какие-либо дополнительные работы, стоимость таких работ будет взыскана с Поставщика.	Сатып алушының немесе Сатып алушы өкілінің сызбалар мен басқа құжаттарды қарауы және оларды кейіннен бекітуі Жеткізушінің жалпы өлшемдердің дәлдігі, өнімділігі, дизайны, дизайн бөлшектері, техникалық сипаттамаларға және Жеткізу шартының барлық басқа талаптарына сәйкестігі үшін жауапкершіліктен босатпайды. Өндірушінің деректерінде кез-келген дәлсіздік болған жағдайда Сатып алушыға қосымша жұмыстарды орындау қажет болады, мұндай жұмыстардың құны Жеткізушіден өтеліп алынады.

11 ПРАВО СОБСТВЕННОСТИ И РИСК СЛУЧАЙНОЙ ГИБЕЛИ ИЛИ СЛУЧАЙНОГО ПОВРЕЖДЕНИЯ ТОВАРОВ / МЕНШІК ҚҰҚЫҒЫ ЖӘНЕ ТАУАРДЫ КЕЗДЕЙСОҚ ЖОЙЫП АЛУ НЕМЕСЕ ЗАҚЫМДАП АЛУ ТӘУЕКЕЛІ

11.1	Передача права собственности от Поставщика Покупателю на все Товары наступает на наиболее раннюю из следующих дат:	Барлық тауарларға меншік құқығын Жеткізушіден Сатып алушыға беру келесі күндердің алғашқы күнінен басталады:
a)	Передача владения; или	Иелену құқығын беру; немесе



b)	оплата Суммы (за вычетом удержания, разрешенного в соответствии со Статьями 6, 8 и 13.2), при том что Передача владения означает только физическое владение Товарами.	Соманы төлеу (6, 8 және 13.2-баптарға сәйкес рұқсат етілген ұстап қалуды шегергенде), бұл ретте Иелену құқығын беру Тауарларды тек жеке иеленуді білдіреді.
11.2	Настоящая Статья так же применима к Поставкам Частями и /илил частичной оплате Суммы за часть Товаров.	Осы Бап сонымен бірге Бөліп жеткізуге және/ немесе Тауардың бірбөлігі үшін Соманы ішінара төлеуге де қолданылады.
11.3	Поставщик обязан незамедлительно возместить за свой счет любые убытки или ущерб, каким бы образом они ни были причинены Товарам, до того, как риск случайной гибели или случайного повреждения перейдет к Покупателю в соответствии с Условиями Поставки. Риск случайной гибели или случайного повреждения по каждой позиции Поставки переходит к Покупателю в дату Передачи Владения. До момента перехода риска случайной гибели или риска случайного повреждения Товаров от Поставщика к Покупателю, Поставщик обязан за свой счет застраховать Товары на стоимость их полного восстановления и по требованию Покупателя предоставить ему соответствующий действующий страховой полис.	Жеткізуші кездейсоқ жойылу немесе кездейсоқ зақымдану қаупі Жеткізу талаптарына сәйкес Сатып алушыға өткенге дейін Тауарларға қандай да бір жолмен келтірілген кез келген залалды немесе зақымдануды дереу өз есебінен өтеуге міндетті. Өрбір Жеткізу позициясы бойынша кездейсоқ жойылу немесе кездейсоқ зақымдану қаупі Сатып алушыға Меншік құқығын берген күні өтеді. Тауарлардың кездейсоқ жойылу қаупі немесе кездейсоқ зақымдану қаупі Жеткізушіден Сатып алушыға ауысқанға дейін Жеткізуші өз есебінен тауарларды толық қалпына келтіру құнына сақтандыруға және Сатып алушының талабы бойынша оған тиісті қолданыстағы сақтандыру полисін беруге міндетті.
11.4	Если Поставщик устраняет дефекты в Товарах на Рабочей Площадке или увозит их с Рабочей Площадки для устранения дефектов, то риск случайной гибели или риска случайного повреждения по таким Товарам переходит к Поставщику, когда начинается работа по устранению дефектов или физическое владение Товарами переходит Поставщику, в зависимости от того, что происходит раньше, до тех пор, пока устранение дефектов на Рабочей Площадке не будет завершено или Товары не будут возвращены и безопасно переустановлены, в зависимости от применимости, после чего риск случайной гибели или риска случайного повреждения снова перейдет к Покупателю.	Егер Жеткізуші Тауарлардағы ақауларды Жұмыс алаңында жойса немесе ақауларды жою үшін оларды Жұмыс алаңынан алып кететін болса, онда мұндай Тауарлар бойынша кездейсоқ жойылу немесе кездейсоқ зақымдану қаупі ақауларды жою бойынша жұмыс басталған кезде Жеткізушіге өтеді немесе Жұмыс алаңындағы ақауларды жою аяқталғанға дейін немесе Тауарлар қайтарылып, қауіпсіз қайта орнатылғанға дейін Тауарларға физикалық нелік ету Жеткізушіге өтеді, содан кейін олардың қолданылатынына байланысты кездейсоқ жойылу немесе кездейсоқ зақымдану қаупі Сатып алушыға қайта өтетін болады.

12 ПРИЕМКА ПОСТАВКИ / ЖЕТКІЗУДІ ҚАБЫЛДАУ

12.1	Выдача Покупателем или его перевозчиком Сертификата Получения Груза Экспедитором (СПГЭ) или подписание Покупателем Акта доставки Товаров (Передача владения) подтверждает только передачу владения определенным количеством отправленных грузов и доставку/получение Товара в Пункте Поставки и не служит подтверждением того, что Поставка была осуществлена в полном соответствии с Договором Поставки.	Сатып алушының немесе оның тасымалдаушысының Экспедитордың жүкті алу сертификатын (ЭЖАС) беруі немесе Сатып алушының Тауарларды жеткізу актісіне қол қоюы (Иеленуді табыстау) жөнелтілген жүктердің белгілі бір санына нелік етуді және Тауарды Жеткізу пунктінде жеткізуді/алуды ғана растайды және Жеткізушінің Жеткізу шартына сәйкес толық жүзеге асырылғанын растамайды.
12.2	Приемка Товара по количеству составляет 14 (четырнадцать) календарных дней с даты поставки Товара в Пункт Поставки, в течение которого Покупатель должен отправить Поставщику подтверждение или отчет об излишках/нехватке Товара (Акт несоответствия). Датой приемки Товара считается дата прибытия Товара, указанная в товарной накладной, заверенной печатью склада Покупателя.	Саны бойынша Тауарды қабылдау Тауарды Жеткізу пунктінде жеткізген күннен бастап 14 (он төрт) күнтізбелік күнді құрайды, сол уақыт ішінде Сатып алушы Жеткізушіге Тауардың артық шығуы/жетпей қалуы туралы растауды немесе есепті (Сәйкессіздік актісін) жіберуге тиіс. Сатып алушының қоймасының мөрімен расталған тауар жүкқұжатында көрсетілген Тауардың келген күні Тауарды қабылдау күні болып есептеледі.
12.3	Если какие-либо Товары, поставленные Покупателю, не соответствуют спецификациям, указанным в Статьях 7, 8 и 9 (включая соответствие по полноте, ассортименту, качеству), или иным образом не соответствуют Условиям Договора Поставки (далее – «Товары, не соответствующие требованиям»), то, без ограничения любого другого права или средства защиты, предоставленных Покупателю согласно Договору, Покупатель обязан предоставить Поставщику Уведомление о дефектах, при этом Покупатель вправе:	Егер Сатып алушыға жеткізілген қандай да бір Тауарлар 7, 8 және 9-баптарда көрсетілген ерекшеліктерге (толықтығы, ассортименті, сапасы бойынша сәйкестікті қоса алғанда) сәйкес келмесе немесе Жеткізу шартының талаптарына (бұдан әрі – «Талаптарға сәйкес келмейтін тауарлар») басқаша түрде сәйкес келмесе, онда Шартқа сәйкес Сатып алушыға берілген кез келген басқа құқық немесе қорғау құралдарын шектеместен, Сатып алушы Жеткізушіге Ақаулар туралы хабарлама беруге міндетті, бұл ретте Сатып алушы төмендегілерге құқылы:
a)	отказаться от таких Товаров и потребовать от Поставщика отремонтировать или заменить неприятые Товары за счет Поставщика в течение периода времени, согласованного Сторонами в письменном виде. В таком случае Поставщик обязан предпринять самые быстрые меры (включая, без ограничений, изъятие, вывоз, упаковку, транспортировку в обе стороны и повторную установку) для устранения дефектов или недостатков; или	мұндай Тауарлардан бас тартуға және Жеткізушіден Тараптар жазбаша түрде келіскен уақыт аралығында Жеткізушінің есебінен қабылданбаған тауарларды жөндеуді немесе ауыстыруды талап етуге. Мұндай жағдайда Жеткізуші ақауларды немесе кемшіліктерді жою үшін ең жылдам шараларды (алып қоюды, екетуді, буып-түюді, екі жаққа тасымалдауды және қайта орнатуды қоса алғанда) қабылдауға міндетті; немесе
b)	отказаться от таких Товаров и потребовать от Поставщика возмещения стоимости неприятых Товаров в полном объеме (независимо от того, требовал ли ранее Покупатель от Поставщика ремонт или замену неприятых Товаров) и забрать неприятый Товар с Рабочей Площадки до указанной даты. Дополнительно, в таком случае, Покупатель вправе выставить Поставщику счёт по затратам i) за ответственное хранение Товара с даты Уведомления о дефектах и до даты забора Товара Поставщиком из расчета 200,00 (двести) тенге за один квадратный метр с учётом НДС в сутки, и, ii) после указанной Покупателем даты, за обратную доставку или	мұндай тауарлардан бас тартуға және Жеткізушіден қабылданбаған Тауарлардың құнын толық көлемде өтеуді (Сатып алушы бұрын Жеткізушіден қабылданбаған Тауарларды жөндеуді немесе ауыстыруды талап еткеніне қарамастан) және қабылданбаған тауарды жұмыс алаңынан көрсетілген күнге дейін алуды талап етуге құқылы. Қосымша, мұндай жағдайда, Сатып алушы Жеткізушіге шығындар бойынша шот ұсынуға құқылы: i) ақаулар туралы хабарланған күннен бастап және Жеткізуші Тауарды алған күнге дейін ҚҚС-ны ескере отырып, тәулігіне бір шаршы метр үшін 200,00 (екі жүз) теңге есебінен және, ii) Сатып алушы көрсеткен күннен кейін, Сатып



	утилизацию Товара, организованную Покупателем (включая за применимые таможенные и налоговые расходы и платежи); и/или	алушы ұйымдастырған Тауарды кері жеткізу немесе кәдеге жарату үшін (қолданылатын кедендік және салықтық шығыстар мен төлемдерді қоса алғанда); және/немесе
c)	с учетом Статьи 22, воспользоваться средствами правовой защиты в отношении Поставщика согласно Статье 13.	22-бапты ескере отырып, 13-бапқа сәйкес Жеткізушіге қатысты құқықтық қорғау құралдарын пайдалануына болады.
12.4	В случае, если какие-либо скрытые дефекты обнаружены в процессе использования Товаров, которые не были обнаружены Сторонами в ходе приемки, Покупатель самостоятельно составляет соответствующий Отчет о скрытых дефектах и согласует с Поставщиком сроки и метод устранения таких скрытых дефектов. Любые дефекты Товаров должны быть устранены силами и за счет Поставщика. Если Поставщик не исправляет скрытый дефект в согласованный период времени и/или к удовлетворению Покупателя, Покупатель имеет право на средства правовой защиты в отношении Поставщика согласно Статье 13.	Егер қабылдау барысында Тараптар анықтай алмаған және Тауарларды пайдалану процесінде қандай да бір жасырын ақаулар анықталған жағдайда, Сатып алушы Жасырын ақаулар туралы тиісті есепті өз бетінше жасайды және Жеткізушімен осындай жасырын ақауларды жою мерзімдері мен әдісін келіседі. Тауарлардың кез келген ақаулары Жеткізушінің күшімен және есебінен жойылуы тиіс. Егер Жеткізуші келісілген уақыт кезеңінде жасырын ақауды түзетпесе және/немесе Сатып алушыны қанағаттандырмаса, Сатып алушы 13-бапқа сәйкес Жеткізушіге қатысты құқықтық қорғау құралдарына құқылы болады.
12.5	В случае недопоставки Поставщик обязан в течение согласованного периода времени после получения соответствующей претензии Покупателя и на усмотрение Покупателя:	Тауар жеткіліксіз жеткізілген жағдайда, Жеткізуші Сатып алушының тиісті талап-арызын алғаннан кейін және Сатып алушының қалауы бойынша келісілген уақыт кезеңі ішінде төмендегілерге міндетті:
a)	Поставить за счет Поставщика и с помощью ресурсов Поставщика (включая расходы по транспортировке) недостающие товары; или	Жеткізушінің есебінен және Жеткізуші ресурстарының көмегімен (тасымалдау жөніндегі шығыстарды қоса алғанда) жетіспейтін тауарларды жеткізуге; немесе
b)	Возместить Покупателю сумму оплаты за Товары соразмерно количеству недостающих позиций Товаров; или	Сатып алушыға Тауарлар үшін төлем сомасын Тауарлардың жетіспейтін позицияларының санына мөлшерлес өтеуге; немесе
c)	отозвать и изменить любой выданный, но неоплаченный счет-фактуру или оформить кредит-ноту на сумму недопоставленных Товаров и оформить соответствующую корректировку Договора Поставки путем Изменения в Договор Поставки.	кез келген берілген, бірақ төленбеген шот-фактураны кері қайтарып алуға және өзгертуге немесе жеткіліксіз жеткізілген Тауарлар сомасына кредит-нотаны ресімдеуге және Жеткізу шартын өзгерту арқылы Жеткізу шартына тиісті түзетуді ресімдеуге міндетті.
12.6	Все Товары, полученные сверх требований Договора Поставки, подлежат возврату Поставщику за счет Поставщика, включая расходы на таможенную очистку и НДС. В тех случаях, когда Товары поставлены в отдаленное местонахождение, и, по мнению Покупателя, затраты на их возврат являются чрезмерно высокими, то, без ограничения любых других прав или средств защиты, которые может иметь Покупатель, он имеет право совершить один из следующих шагов, уместных в конкретной ситуации:	Жеткізу шартының талаптарынан тыс алынған барлық Тауарлар, кедендік тазалау және ҚҚС шығыстарын қоса алғанда, Жеткізушінің есебінен Жеткізушіге қайтарылуы тиіс. Тауарлар алыс орналасқан жерге жеткізілген жағдайда және Сатып алушының пікірі бойынша оларды қайтару шығындары тым жоғары деп есептеген жағдайда, Сатып алушының кез-келген басқа құқықтары мен қорғану құралдарын шектеместен, ол нақты жағдайға сәйкес келетін төмендегі қадамдардың бірін жасауға құқылы:
a)	если излишние Товары могут быть обоснованно использованы Покупателем, то внести изменения в Договор Поставки посредством оформления Изменения в Договор Поставки, увеличив количество Товаров, для покрытия излишнего поступления, по тем же ценам и на тех же условиях, которые содержатся в Договоре Поставки при его заключении; или	егер артық Тауарларды Сатып алушы негізді түрде пайдалана алатын болса, онда тапсырысты жасаған кездегі Жеткізу шартындағы сол бағалар бойынша және сол талаптармен артық түсімді жабу үшін Тауарлардың санын көбейте отырып, Жеткізу шартына өзгерістер ресімдеу арқылы Жеткізу шартына өзгерістер енгізуге; немесе
b)	если излишние Товары не могут быть обоснованно использованы Покупателем, то утилизировать излишние Товары, предварительно уведомив об этом Поставщика. При этом, Поставщик не имеет права предъявлять к Покупателю какие-либо штрафные санкции или претензии, и обязуется возместить Покупателю расходы, понесенные им на таможенную очистку и НДС.	егер артық Тауарларды Сатып алушы негізді түрде пайдалана алмаса, онда бұл туралы Жеткізушіге алдын ала хабарлай отырып, артық Тауарды кәдеге жаратуға міндетті. Бұл ретте Жеткізушінің Сатып алушыға қандай да бір айыппұл санкцияларын немесе наразылықтарын ұсынуға құқығы жоқ және Сатып алушыға оның кедендік тазалауға және ҚҚС-ға жұмсаған шығыстарын өтеуге міндеттенеді.

13 ВОЗМЕЩЕНИЕ ДОПОЛНИТЕЛЬНЫХ РАСХОДОВ / ҚОСЫМША ШЫҒЫНДАРДЫ ӨТЕУ

13.1	В случае, если после получения обоснованного Уведомления от Покупателя с требованием своевременно исполнить какую-либо часть Поставки и/или своевременно исправить/доставить какие-либо Товары, не соответствующие требованиям, Поставщик не способен исполнить, не исполняет или отказался исполнить требования Покупателя, указанные в Уведомлении, Покупатель имеет право, в дополнение к любому другому праву, которое есть у Покупателя согласно настоящему Договору Поставки:	Егер Жеткізуші Сатып алушыдан Жеткізілімнің қандай да бір бөлігін уақытылы орындау және/немесе талаптарға сәйкес келмейтін қандай да бір Тауарларды уақытылы түзету/ толық жеткізу талабымен негізделген Хабарламаны алғаннан кейін Сатып алушының Хабарламада көрсетілген талаптарын орындай алмаса, орындамаса немесе орындаудан бас тартса, Сатып алушы Жеткізу шартына сәйкес Сатып алушының кез-келген басқа құқығына қосымша құқылы:
a)	приобрести такие Товары из другого источника; или	осындай Тауарларды басқа көзден сатып алу; немесе
b)	исправить дефекты в Товарах или дополнить такую Поставку самостоятельно или с привлечением любого другого лица и непосредственно удержать или зачесть вытекающие затраты и расходы из Суммы Договора Поставки согласно настоящей Статье.	Тауарлардағы ақауларды түзету немесе осындай Жеткізілімді өз бетінше немесе кез келген басқа тұлғаны тарта отырып, толықтыру және осы Бапқа сәйкес Жеткізу шартының сомасынан туындайтын шығындар мен шығыстарды тікелей ұстап қалу немесе есепке алу.
13.2	Покупатель может вычесть из любых денежных средств, которые причитаются или становятся причитающимися Поставщику в соответствии с настоящим Договором Поставки и/или иными	Сатып алушы осы Жеткізу шартына немесе Жеткізушімен жасалған басқа келісімдерге сәйкес Жеткізушіге төленуге тиісті немесе төлеуге жататын кез келген ақшалай қаражаттан келесі



	соглашениями с Поставщиком, следующие суммы:	сомаларды ұстай алады:
a)	все задолженности и суммы к оплате Поставщиком в пользу Покупателя, включая дополнительные расходы, понесенные Покупателем для завершения Поставки или обеспечения альтернативной поставки, и другие расходы, понесенные Покупателем в результате нарушения Поставщиком Условий Договора Поставки, включая неустойки, описанные в Статье 6;	6-бапта сипатталған тұрақсыздық айыбын қоса алғанда, Жеткізуді аяқтау немесе баламалы жеткізуді қамтамасыз ету үшін шеккен қосымша шығыстарын және Жеткізушінің Жеткізу шартының талаптарын бұзуы нәтижесінде Сатып алушының шеккен басқа да шығыстарын қоса алғанда, Жеткізушінің Сатып алушының пайдасына төлейтін барлық берешектері мен сомалары;
b)	все затраты, расходы и штрафы, которые должны были быть оплачены или возмещены Поставщиком, но которые Покупатель оплатил вместо Поставщика; и	Жеткізуші төлеуі немесе өтеуі тиіс, бірақ Сатып алушы Жеткізушінің орнына төлеген барлық шығындар, шығыстар мен айыппұлдар; және
c)	стоимость восстановления любых Товаров, не соответствующих требованиям, которые ниже стандарта, приемлемого для Покупателя; и	Сатып алушы үшін қолайлы болып табылатын стандарттан төмен талаптарға сәйкес келмейтін кез келген тауарларды қалпына келтіру құны; және
d)	без ограничения прав Покупателя в соответствии с любым из положений данных Условий, если Поставщик не выполнит любое из своих обязательств в соответствии с Договором Поставки, Покупатель, вправе уведомив Поставщика удерживать из оплаты всю или часть любой суммы, подлежащей выплате Поставщику в соответствии с настоящим Договором Поставки и/или в соответствии с другими соглашениями, заключенными с Поставщиком, пока данный вопрос не будет урегулирован к удовлетворению Покупателя.	егер Жеткізуші Жеткізу шартына сәйкес өз міндеттемелерінің кез келгенін орындамаса, Сатып алушы осы талаптардың кез келген ережелеріне сәйкес Сатып алушының құқықтарын шектемей, Сатып алушы Жеткізушіге хабарлай отырып, осы Жеткізу шартына сәйкес және/немесе Жеткізушімен жасалған басқа келісімдерге сәйкес Жеткізушіге төленуге жататын кез келген соманың барлығын немесе бір бөлігін осы мәселені Сатып алушының қанағаттануы реттелгенге дейін төлемнен ұстап қалуға құқылы.
13.3	Поставщик, при подписании настоящего Договора Поставки подтверждает, что ознакомлен с условиями возможного удержания сумм, причитающихся Поставщику по настоящему Договору Поставки и иным соглашениям, заключенным с Покупателем, а также дает Покупателю свое согласие на такие удержания.	Жеткізуші осы Жеткізу шартына қол қойған кезде осы Жеткізу шарты және Сатып алушымен жасалған өзге де келісімдер бойынша Жеткізушіге тиесілі сомаларды ұстап қалу мүмкіндігінің талаптарымен танысқанын растайды, сондай-ақ Сатып алушыға осындай ұстап қалуға өзінің келісімін береді.
13.4	Если суммы удержания или зачета недостаточно для покрытия таких затрат и расходов, Покупатель оставляет за собой право выставить Поставщику счет-фактуру на суммы, подлежащие выплате, которые Поставщик обязан оплатить Покупателю в течение 10 (десяти) календарных дней после получения счета-фактуры от Покупателя.	Егер ұстап қалу немесе есепке жатқызу сомасы осындай шығындар мен шығыстарды жабу үшін жеткіліксіз болса, Сатып алушы Жеткізушіге төленуі тиісті сомаға шот-фактура ұсыну құқығын өзіне қалдырады, оны Жеткізуші Сатып алушыға шот-фактураны алғаннан кейін 10 (он) күнтізбелік күн ішінде төлеуге міндетті.
13.5	В случае, если Покупатель выражает согласие на переуступку прав денежного требования по обязательствам, указанным в уведомлении о переуступке прав денежного требования, в отношении данных требований пункты настоящего Договора Поставки, касающиеся оплаты напрямую Поставщику, не действуют.	Егер Сатып алушы ақшалай талап ету құқығын қайта табыстау туралы хабарламада көрсетілген міндеттемелер бойынша ақшалай талап ету құқығын қайта табыстауға келісімін берсе, аталған талаптар бойынша осы Жеткізу шартының ақы төлеуге қатысты тармақтары тікелей Жеткізушіге қолданылмайды.
13.6	Поставщик может запросить переуступку прав денежного требования по настоящему Договору Поставки, при условии согласия Покупателя и предоставления Поставщиком соответствующего уведомления Покупателю, подписанного Поставщиком и соответствующей факторинговой компанией. При получении уведомления о переуступке прав денежного требования от Поставщика, Покупатель рассматривает его в течение 3 (трех) Рабочих Дней с даты его получения и предоставляет ответ (согласие или отказ).	Жеткізуші Сатып алушының келісімі болған жағдайда және Жеткізуші мен тиісті факторингтік компания қол қойған тиісті хабарлама Сатып алушыға берілген жағдайда, осы Жеткізу шарты бойынша ақшалай талап ету құқықтарын қайта табыстауды сұрата алады. Жеткізушіден ақшалай талап ету құқығының басқаға берілгені туралы хабарламаны алған кезде Сатып алушы оны алған күннен бастап 3 (үш) жұмыс күні ішінде қарайды және жауап (келісім немесе бас тарту) береді.
13.7	Поставщик не имеет права требовать исполнения обязательств в части оплаты в случае переуступки прав денежного требования, совершенной согласно Статье 13.6.	Жеткізушінің 13.6-бапқа сәйкес жасалған ақшалай талап ету құқықтары қайта табысталған жағдайда төлем жасауға қатысты міндеттемелерді орындауын талап етуге құқығы жоқ.

14 СЧЕТА-ФАКТУРЫ И ПЛАТЕЖИ / ШОТ-ФАКТУРАЛАР МЕН ТӨЛЕМДЕР

14.1	Сроки оплаты: с учетом Статьи 13 и нижеследующих положений, Покупатель оплачивает Поставщику-резиденту Республики Казахстан стоимость каждой партии Товара в течение срока, указанного в Детаях Заказа, который начинается исчисляться от более поздней из дат:	Төлем мерзімдері: 13-бапты және төмендегі ережелерді ескере отырып, Сатып алушы Қазақстан Республикасының резидент-жеткізушісіне Тапсырыс деректерінде көрсетілген мерзім ішінде Тауардың ербір партиясының құнын төлейді, ол күндердің неғұрлым кешінен есептеле бастайды:
a)	дата получения Товара, которая отсчитывается от даты подписания уполномоченным лицом Покупателя накладной на отпуск Товара (включая Акт доставки Товаров или СПГЭ) и получения Покупателем оригинала указанных документов; или	Сатып алушының уәкілетті тұлғасы Тауарды босатуға арналған жүкқұжатқа (тауарларды жеткізу актісін немесе ЭЖАС-ты қоса алғанда) қол қойған және Сатып алушының көрсетілген құжаттардың түпнұсқасын алған күннен бастап есептелетін Тауарды алған күн; немесе
b)	дата корректно выставленного электронного счет- фактуры (ЭСФ).	дұрыс ұсынылған электрондық шот-фактураның (ЭШФ) берілген күні.
14.2	Поставщик-резидент Республики Казахстан обязан выставить электронный счет-фактуру (ЭСФ) в адрес Покупателя в сроки и в порядке, установленном Налоговым законодательством Республики Казахстан.	Жеткізуші-Қазақстан Республикасы резиденті Қазақстан Республикасының Салық заңнамасында белгіленген мерзімде және тәртіппен Сатып алушының атына электрондық шот-фактураны (ЭШФ) ұсынуға міндетті.



14.3	В случае если Поставщиком-резидентом Республики Казахстан вовремя не выставлен корректный электронный счет-фактура, Покупатель вправе не оплачивать поставленные Товары до выписки электронного счета-фактуры.	Егер Жеткізуші-Қазақстан Республикасы резиденті дұрыс электронды шот-фактураны уақытылы ұсынбаса, Сатып алушы электронды шот-фактураны жазып бергенге дейін жеткізілген Тауар үшін төлем жасамауға құқылы.
14.4	Электронный счет-фактура должен содержать подробное описание товарно-материальных ценностей с указанием кода (в поле «Дополнительные данные» (графа 18 раздел G)), за которые он выставляется. НДС должен быть выделен.	Электрондық шот-фактурада тауар-материалдық құндылықтардың коды көрсетілген толық сипаттамасы болуы тиіс («Қосымша деректер» жолағында (G бөлімі 18-баған)). ҚҚС бөлініп көрсетілуі керек.
14.5	Поставщик-резидент Республики Казахстан обязуется оформлять электронный счет-фактуру в соответствии с требованиями действующего налогового законодательства Республики Казахстан. В каждом электронном счете-фактуре должна быть ссылка на номер настоящего Договора Поставки, БИН (ИИН), серию и номер свидетельства о постановке на учет по НДС, а также юридический адрес Покупателя. Оплата электронного счета-фактуры осуществляется только при условии, если он отвечает требованиям настоящего Договора Поставки и действующего налогового законодательства Республики Казахстан. Электронный счет-фактура, при оформлении которого Поставщиком не соблюдены указанные требования, подлежит возврату Поставщику. Поставщик соглашается, что в случае, если счет-фактура не отвечает вышеуказанным требованиям, его неоплата не может рассматриваться Поставщиком в качестве нарушения Покупателем обязательств по настоящему Договору Поставки и не может порождать применение в отношении Покупателя штрафных санкций, предусмотренных настоящим Договором Поставки.	Жеткізуші-Қазақстан Республикасы резиденті электрондық шот-фактураны Қазақстан Республикасының қолданыстағы салық заңнамасының талаптарына сәйкес ресімдеуге міндеттенеді. Әрбір электрондық шот-фактурада осы Жеткізу шартының нөміріне, БСН (ЖСН), ҚҚС бойынша есепке қою туралы куәліктің сериясы мен нөміріне, сондай-ақ Сатып алушының заңды мекенжайына сілтеме болуы тиіс. Электрондық шот-фактураны төлеу, егер ол осы Жеткізу шартының және Қазақстан Республикасының қолданыстағы салық заңнамасының талаптарына жауап берген жағдайда ғана жүзеге асырылады. Жеткізуші ресімдеген кезде көрсетілген талаптарды сақтамаған электрондық шот-фактура Жеткізушіге қайтарылуға тиіс. Жеткізуші, егер шот-фактура жоғарыда көрсетілген талаптарға сай келмесе, Жеткізуші оның төлеуін Сатып алушының осы Жеткізу шарты бойынша міндеттемелерін бұзуы ретінде қарастыра алмайды және Сатып алушыға қатысты осы Жеткізу шартында көзделген айыппұл санкцияларын қолдануды туындата алмайды деп келіседі.
14.6	Счет-фактура должен соответствовать требованиям любых применимых местных законов о налогообложении, при этом любая дополнительная проверочная или подтверждающая документация, требуемая Покупателем в то или иное время, должна предоставляться Поставщиком по запросу Покупателя.	Шот-фактура салық салу туралы кез келген қолданылатын жергілікті заңдардың талаптарына сәйкес келуі тиіс, бұл ретте Сатып алушы қандай да бір уақытта талап ететін кез келген қосымша тексеру немесе растау құжаттамасын Жеткізуші Сатып алушының сұрауы бойынша ұсынуы тиіс.
14.7	Если Поставщик зарегистрирован в стране, являющейся членом ЕАЭС, с учетом Статьи 13, Покупатель оплачивает Поставщику стоимость каждой партии Товара в течение срока, указанного в Деталях Заказа, который начинает исчисляться от более поздней из дат:	Егер Жеткізуші ЕАЭО-ға мүше болып табылатын елде тіркелген болса, 13-бапты ескере отырып, Сатып алушы Жеткізушіге тауардың әрбір партиясының құнын төмендегі неғұрлым кейінгі күннен бастап есептелетін Тапсырыс деректерінде көрсетілген мерзім ішінде төлейді:
a)	Дата получения Товара; или	Тауарды алған күні; немесе
b)	Даты получения полного перечня оригиналов следующих правильно оформленных документов:	Төмендегі дұрыс ресімделген құжаттарды түпнұсқаларының толық тізбесін алғаны күні;
i	Акт доставки Товаров или СПГЭ;	Тауарды жеткізу актісі немесе ЭЖАС;
ii	счет-фактура;	шот-фактура;
iii	упаковочный лист;	қаптау парағы;
iv	товарно-транспортную накладную (CMR); и	тауарлық-көлік жүкқұжаты (CMR); және
v	талон о прохождении границы.	шекарадан өткені туралы талон.
14.8	Поставщик обязан предоставить детализацию крупных узлов Товара стоимостью 50 000,00 (пятьдесят тысяч) долларов США и более (или эквивалентно в другой валюте) и/или со сроком эксплуатации более 2 (двух) лет, по форме Приложения-инструкции 9.	Жеткізуші құны 50 000,00 (елу мың) АҚШ доллары немесе одан да көп (немесе басқа валютадағы баламалы) және/немесе пайдалану мерзімі 2 (екі) жылдан асатын Тауардың ірі тораптарының егжей-тегжейін 9-қосымша-нұсқаулық үлгісі бойынша ұсынуға міндетті.
14.9	Оплата поставленных Товаров производится по реквизитам, указанным в настоящем Договоре Поставки. Днем оплаты считается день списания денежных средств с банковского счета Покупателя.	Жеткізілген тауар үшін төлем осы Жеткізу шартында көрсетілген деректемелер бойынша жүргізіледі. Сатып алушының банктік шотынан ақша қаражаты есептен шығарылған күн төлем жасалған күн болып есептеледі.
14.10	Споры: Если Покупатель оспаривает какую-либо сумму, указанную в счете-фактуре, Покупатель обязан письменно известить об этом Поставщика не позднее 14 (четырнадцати) календарных дней после получения счета-фактуры и оплатить любые суммы, не оспариваемые в соответствии с настоящей Статьей 14.	Даулар: Егер Сатып алушы Шот-фактурада көрсетілген қандай да бір сомаға келіспесе, Сатып алушы Шот-фактураны алғаннан кейін 14 (он төрт) күнтізбелік күннен кешіктірмей бұл туралы Жеткізушіге жазбаша хабарлауға және осы 14-бапқа сәйкес келісілген кез келген соманы төлеуге міндетті.
14.11	Уплата любой суммы, являющейся предметом оспоренного счета-фактуры, в случае добровольно принятого Покупателем решения оплатить такую сумму, не должна рассматриваться как принятие оспоренной суммы или Ответственности за осуществление этого платежа.	Келіспеген шот-фактураның мәні болып табылатын кез келген соманы төлеу Сатып алушы осындай соманы төлеуге өз еркімен шешім қабылдаған жағдайда, келіспеген соманы қабылдау немесе осы төлемді жүзеге асырғаны үшін жауапкершілік ретінде қарастырылмауы тиіс.
14.12	Если по фактически полученной партии Товара счет-фактура оформлен некорректно, то датой, принимаемой для расчета по оплате, будет являться дата получения корректного счета-фактуры.	Егер Тауардың нақты алынған партиясы бойынша шот-фактура дұрыс ресімделмеген болса, онда төлем бойынша есептесу үшін қабылданатын күн дұрыс электрондық шот-фактураны алған күн болып табылады.
14.13	Оплата такого счета-фактуры будет приостановлена до урегулирования спора. Срок оплаты такого счета-фактуры начнется с даты, указанной в измененном счете-фактуре, либо с	Осындай шот-фактураны төлеу дауды реттегенге дейін тоқтатыла тұрады. Мұндай шот-фактураны төлеу мерзімі өзгертілген шот-фактурада көрсетілген күннен немесе шот-фактураның дұрыс



	даты, когда стало ясно, что счет-фактура является правильным. Покупатель не несет ответственности за просрочку платежа по спорным счетам-фактурам.	екені анықталған күннен басталады. Сатып алушы даулы шот-фактуралар бойынша төлем мерзімін кешіктіргені үшін жауап бермейді.
14.14	Возмещаемые позиции: В отношении любых возмещаемых позиций Поставщик должен предоставить Покупателю:	Өтелетін позициялар: Кез келген өтелетін позицияларға қатысты Жеткізуші Сатып алушыға төменде көрсетілгендерді беруі тиіс:
a)	Детализированный список позиций, подлежащих возмещению, включая, без ограничения, их описание, артикул (при наличии), количество, единицу измерения и цену за единицу или ставку; и	өтелуі тиіс позициялардың егжей-тегжейлі тізімі, олардың сипаттамасы, артикулы (бар болса), саны, өлшем бірлігі және бірлік немесе мөлшерлеме үшін бағаны қоса алғанда, шектеусіз; және
b)	полную документацию и квитанции, в соответствии с требованиями Покупателя; и	Сатып алушының талаптарына сәйкес толық құжаттама мен түбіртек; және
c)	предоставление документов для проведения аудита в течение 5 (пяти) лет с момента прекращения или истечения срока действия Договора Поставки в соответствии со Статьей 39.3.	39.3-бапқа сәйкес Жеткізу шартының қолданылу мерзімі тоқтатылған немесе аяқталған сәттен бастап 5 (бес) жыл ішінде аудит жүргізу үшін құжаттарды ұсыну.
14.15	Оплата не считается приемкой Товаров: Произведенные платежи не являются подтверждением приемки Товаров, а представляют собой только оплату по счетам.	Жасалған төлем Тауарларды қабылдау болып есептелмейді: Жүргізілген төлемдер Тауарлардың қабылданғанын растау болып табылмайды, тек шоттар бойынша жасалған төлемді білдіреді.
14.16	Оплата Товаров, поставленных частями: Если Товары должны быть поставлены частями (Поставка Частями), в соответствии со Статьей 10, отдельная договоренность в отношении оплаты Суммы должна быть подтверждена и согласована Сторонами.	Бөліп жеткізілген Тауарларға төлем жасау: Егер тауарлар 10-бапқа сәйкес бөліп (Бөліп жеткізу) жеткізілуі тиіс болса, Соманы төлеуге қатысты жеке уағдаластық Тараптар арасында расталуы және келісілуі тиіс.
14.17	В случае включения банка Поставщика в санкционные списки, Поставщик обязан изменить банковские реквизиты для оплаты на реквизиты банка, не включенного в санкционные списки. При этом, Покупатель освобождается от ответственности за несвоевременную оплату Поставщику до момента устранения Поставщиком данного требования.	Жеткізушінің банкі санкциялық тізімдерге енгізілген жағдайда, Жеткізуші төлем жасау үшін банктік деректемелерді санкциялық тізімдерге енгізілмеген банктің деректемелеріне өзгертуге міндетті. Бұл ретте Сатып алушы Жеткізуші осы талапты жойған сәтке дейін Жеткізушіге уақытылы төлемегені үшін жауапкершіліктен босатылады.

15 ФИНАНСОВОЕ ОБЕСПЕЧЕНИЕ / ҚАРЖЫЛЫҚ ҚАМСЫЗДАНДЫРУ

15.1	Если авансовые или промежуточные платежи Поставщику производятся в соответствии с настоящим Договором Поставки, Поставщик соглашается предоставить оригинал безотзывного и безусловного резервного аккредитива или банковской гарантии в соответствии со Статьей 15.2 ниже, выданные в пользу Покупателя, на полную сумму подлежащих исполнению авансовых или промежуточных платежей (« Финансовое обеспечение авансовых платежей »).	Егер Жеткізушіге аванстық немесе аралық төлемдер осы Жеткізу шартына сәйкес жүргізілсе, Жеткізуші Сатып алушының пайдасына берілген төменде 15.2-бапқа сәйкес қайтарылмайтын және шартсыз резервтік аккредитивтің немесе банктік кепілдіктің түпнұсқасын орындауға жататын аванстық немесе аралық төлемдердің (« Аванстық төлемдерді қаржылық қамтамасыз ету ») толық сомасына беруге келіседі.
15.2	Такое обеспечение авансовых платежей осуществляется на следующих условиях:	Осындай аванстық төлемдерді қамтамасыз ету мынадай талаптармен жүзеге асырылады:
a)	оплачивается по предъявлению;	ұсыну бойынша төленеді;
b)	выдается в такой форме и в таком банке, который приемлемы и одобрены Покупателем;	Сатып алушы үшін қолайлы болып табылатын және мақұлдаған нысанда және банкте беріледі;
c)	оплачивается в валюте данного Договора Поставки; и	осы Жеткізу шартында көрсетілген валютада төленеді; және
d)	если иное не указано в Особых Условиях, действует доп. поставка Товара в соответствии с данным Договором Поставки.	егер Ерекше талаптарда басқасы көзделмесе, осы Жеткізу шартына сәйкес Тауарады толық жеткізгенге дейін жарамды болады.
e)	Если банк Поставщика, который выпустил банковскую гарантию/аккредитив, войдет в список санкционных банков, Поставщик незамедлительно обязан заменить банковскую гарантию Покупателю. При этом проект банковской гарантии должен быть предварительно письменно согласован с Покупателем.	Егер банк кепілдігін/аккредитивін шығарған Жеткізушінің Банкі санкциялық банктер тізіміне енсе, Жеткізуші дереу Сатып алушыға банктік кепілдікті ауыстыруға міндетті. Бұл ретте банк кепілдігінің жобасы Сатып алушымен алдын ала жазбаша келісілуі тиіс.
15.3	Любые расходы, связанные с выпуском аккредитива или банковской гарантии, осуществляются за счет Поставщика.	Аккредитив немесе банк кепілдігін шығаруға байланысты кез келген шығыстар Жеткізушінің есебінен төленеді.

16 СОБЛЮДЕНИЕ НАЛОГОВОГО ЗАКОНОДАТЕЛЬСТВА / САЛЫҚ ЗАҢНАМАСЫН САҚТАУ

16.1	Поставщик несет ответственность и должен своевременно выплачивать все налоги, налагаемые на Поставщика или его сотрудников в отношении настоящего Договора Поставки. В случае если в соответствии с законодательством Республики Казахстан Покупатель обязан удерживать какие-то налоги, то Покупатель вычитает соответствующие налоги из Суммы,	Жеткізуші осы Жеткізу шартына қатысты Жеткізушіге немесе оның қызметкерлеріне салынатын барлық салықтарды уақытылы төлеуге тиіс және жауапты болады. Егер Сатып алушы Қазақстан Республикасының заңнамасына сәйкес қандай да бір салықтарды ұстауға міндетті болса, онда Сатып алушы тиісті салықтарды Жеткізушіге тиесілі Сомадан шегереді.
------	--	--



	причитающейся Поставщику.	
16.2	Поставщик-резидент Республики Казахстан, обязан отражать все обороты по реализации Товаров Покупателю в своей налоговой отчетности по НДС в срок, установленный Налоговым Кодексом Республики Казахстан для представления в налоговый орган декларации по НДС, с учетом периода продления в соответствии с подпунктами 2), 3) пункта 3 статьи 212 Налогового Кодекса Республики Казахстан.	Жеткізуші-Қазақстан Республикасы резиденті Қазақстан Республикасының Салық кодексінің 212 бабының 3-тармағының 2), 3) тармақшаларына сәйкес ұзарту кезеңін ескере отырып, ҚҚС бойынша декларацияны салық органына беру үшін ҚҚС бойынша өзінің салық жөніндегі есептілігінде Тауарларды Сатып алушыға сату бойынша жүргізілген барлық айналымдарды Қазақстан Республикасының Салық кодексінде белгіленген мерзімде көрсетуге міндетті.
16.3	В случае если при проведении налоговой проверки по подтверждению достоверности суммы превышения НДС, предъявленного к возврату налоговыми органами, будет установлен факт сокрытия Поставщиком (или субпоставщиками Поставщика) или некорректного отражения оборотов по реализации в адрес Покупателя (или субпоставщиками Поставщика в адрес Поставщика), Поставщик обязан по требованию Покупателя в 1,5-кратном размере возместить Покупателю документально подтвержденные суммы НДС, исключенные из возврата в соответствии с требованиями Налогового Кодекса Республики Казахстан и подписать при этом соответствующий акт сверки взаиморасчетов.	Егер қайтаруға қойылған ҚҚС сомасынан асатын ақша сомасының дұрыстығын растау бойынша салық тексерісін жүргізу кезінде салық органдары Жеткізушінің (немесе Жеткізушінің қосалқы жеткізушілерінің) жасырғанын немесе Сатып алушының (немесе Жеткізушінің атына Жеткізушінің қосалқы жеткізушілерінің) атына сату бойынша айналымдарды дұрыс көрсетпеу фактісінанықтаған жағдайда, Жеткізуші Сатып алушының талап етуі бойынша Қазақстан Республикасы Салық кодексінің талаптарына сәйкес құжатпен расталған қайтарудан шығарылған ҚҚС сомасын Сатып алушыға 1,5 еселенген мөлшерде өтеуге міндетті және бұл ретте тиісті өзара есеп айырысу актісіне қол қоюы тиіс.
16.4	При этом, основанием, свидетельствующем о неисполнении Поставщиком своих обязательств по декларированию сумм НДС, служат акты документальных налоговых проверок по подтверждению достоверности суммы превышения НДС, предъявленного к возврату.	Бұл ретте Жеткізушінің ҚҚС сомаларын мағлұмдау бойынша өзінің міндеттемелерін орындамауын куәландыратын негіздеме – қайтаруға қойылған ҚҚС сомасынан асатын ақша сомасының дұрыстығын растау бойынша құжаттық салықтық тексеру актілері болып табылады.
16.5	В случае, если сумма НДС была ранее возвращена из бюджета Республики Казахстан, но не подтверждена в последующем по результатам налогового контроля Республики Казахстан (т.е. Поставщик аннулировал, отозвал ранее выписанные электронные счета-фактуры), Поставщик-резидент Республики Казахстан, обязан по требованию Покупателя возместить сумму НДС и суммупени за каждый календарный день с даты возврата из бюджета в размере, указанном в пункте 4 статьи 104 Налогового Кодекса Республики Казахстан.	Егер ҚҚС сомасы бұрын Қазақстан Республикасының бюджетінен қайтарылған, бірақ кейіннен Қазақстан Республикасының салықтық бақылау нәтижелері бойынша расталмаған жағдайда (яғни Жеткізуші бұрын жазып берілген электрондық шот-фактуралардың күшін жойған, кері қайтарып алған), Жеткізуші-Қазақстан Республикасы резиденті Сатып алушының талабы бойынша Қазақстан Республикасы Салық кодексінің 104-бабының 4-тармағында көрсетілген мөлшерде бюджеттен қайтарылған күннен бастап әрбір күнгізбелік күн үшін ҚҚС сомасын және өсімпұл сомасын өтеуге міндетті.
16.6	Поставщик-резидент Республики Казахстан, обязан соблюдать требования налогового законодательства Республики Казахстан в части обязательного оформления электронных сопроводительных накладных на товары (СНТ).	Жеткізуші-Қазақстан Республикасы резиденті Қазақстан Республикасының салық заңнамасының тауарларға арналған электрондық ілеспе жүкқұжаттарды (ТЖ) міндетті рәсімдеу бөлігіндегі талаптарын сақтауға міндетті.
16.7	Поставщик заверяет и гарантирует на протяжении действия настоящего Договора Поставки, что:	Жеткізуші осы Жеткізу шартының қолданылу мерзімі ішінде келесілерді растайды және кепілдік береді:
a)	он и/или его контрагенты (подрядчики, поставщики), привлеченные для исполнения настоящего Договора, не включены в:	осы Шартты орындау үшін тартылған өзінің және/немесе өзінің контрагенттерінің (мердігерлерінің, жеткізушілерінің) жойылу кезеңінде емес екеніне:
i	списки неблагонадежных налогоплательщиков,	сенімсіз салық төлеушілердің тізіміне енгізілмегеніне,
ii	список налогоплательщиков, по которым приостановлена выписка электронных счетов-фактур,	Электрондық шот-фактураларды жазып беру тоқтатыла тұрған салық төлеушілердің тізіміне енгізілмегеніне,
iii	списки налогоплательщиков, по которым возвращены уведомления налоговых органов, размещенные на сайте Комитета государственных доходов Министерства финансов Республики Казахстан;	Қазақстан Республикасы Қаржы министрлігі Мемлекеттік кірістер комитетінің сайтында орналастырылған салық органдарының хабарламалары қайтарылған салық төлеушілердің тізіміне енгізілмегеніне;
b)	Им и (или) его контрагентами (подрядчиками, поставщиками) не совершены	Өзінің және/немесе өзінің контрагенттерінің (мердігерлерінің, жеткізушілерінің) келесі әрекеттерді жасамағанын:
i	сделки, признанные судом недействительными, и (или)	сот заңсыз деп таныған мәмілелерді, және (немесе)
ii	действия по выписке счета-фактуры и (или) иного документа без фактического выполнения работ, оказания услуг, отгрузки товаров, признанные таковыми вступившим в законную силу судебным актом, и (или)	заңды күшіне енген сот актісінде іс жүзінде жұмыстар орындалмаған, қызметтер көрсетілмеген, тауарлар тиелмеген деп танылған шот-фактураны және (немесе) өзге құжатты жазып беру бойынша іс-әрекеттерді, және (немесе)
iii	операции без фактического выполнения работ, оказания услуг, отгрузки товаров с налогоплательщиком, руководителем и (или) учредителем (участником) которого не причастен к регистрации (перерегистрации) и (или) осуществлению финансово-хозяйственной деятельности такого юридического лица, установленные вступившим в законную силу решением суда.	басшысы және (немесе) құрылтайшысы (қатысушы) ондай заңды тұлғаны тіркеуге (қайта тіркеуге) және (немесе) қаржылық-шаруашылық қызметін жүзеге асыруға қатысы жоқ салық төлеушімен іс жүзінде жұмыстарды орындамай, тауарларды тиеу қызметтерін көрсетпей, заңды күшіне енген сот шешімімен белгіленген операцияларды жүргізбегенін.
16.8	Каждая Сторона соглашается с тем, что она не совершит каких-либо действий, которые приведут к нарушению другой Стороной любого применимого к ней налогового законодательства (включая законодательства Республики Казахстан и Соединенного Королевства). Сторона, нарушившая положение настоящей Статьи, обязуется возместить другой Стороне любые дополнительно начисленные суммы налогов, пени, штрафные санкции, убытки, издержки (включая, без ограничений, судебные издержки) и прочие расходы, понесенные другой	Әрбір Тарап екінші Тараптың өзіне қолданылатын кез келген салық заңнамасын (Қазақстан Республикасының және Біріккен Корольдіктің заңнамасын қоса алғанда) бұзуына әкеп соғатын қандай да бір іс-әрекеттер жасамайтындығына келіседі. Осы Баптың ережесін бұзған Тарап екінші Тарапқа осы Баптың ережелерін бұзған Тараптың сақтамауы нәтижесінде екінші Тарап шеккен салықтардың, өсімпұлдардың, айыппұл санкцияларының, залалдардың, шығыстардың (шектеусіз қоса алғанда, сот шығындарын қоса алғанда) кез келген қосымша



	Стороной в результате несоблюдения нарушившей Стороной положений данной Статьи.	есептелген сомасын және өзге де шығыстарды өтеуге міндеттенеді.
16.9	Несоблюдение любой из Сторон какой-либо части данного раздела представляет собой существенное нарушение настоящего Договора Поставки. Стороны договорились и согласились, что в дополнение к правам на односторонний отказ от исполнения Договора Поставки (отказ от договора) Покупатель вправе в любое время отказаться от исполнения настоящего Договора Поставки в случае нарушения Поставщиком вышеуказанных гарантий и заверений, отказаться от совершения любых выплат, и/или удержать из причитающейся Суммы по настоящему Договору Поставки убытки, связанные с таким нарушением. В этом случае уведомление об одностороннем отказе направляется Покупателем не позднее чем за 14 (четырнадцать) календарных дней до предполагаемой даты расторжения Договора Поставки или отказа от него (отказ от договора).	Осы бөлімнің қандай да бір бөлігін Тараптардың кез келгенінің сақтамауы осы Жеткізу шартының елеулі бұзылуын білдіреді. Тараптар Жеткізу шартын орындаудан біржақты бас тартуға (шарттан бас тартуға) құқықтарға қосымша ретінде Жеткізуші жоғарыда көрсетілген кепілдіктер мен куәландыруларды бұзған жағдайда Сатып алушы кез келген уақытта осы Жеткізу шартын орындаудан бас тартуға, кез келген төлемдерді жасаудан бас тартуға және/немесе осы Жеткізу шарты бойынша тиесілі сомадан осындай бұзушылыққа байланысты шығындарды ұстап қалуға құқылы деп уағдаласты және келісті. Бұл жағдайда біржақты бас тарту туралы хабарламаны Тапсырыс беруші Жеткізу шартын бұзудың немесе оны орындаудан бас тартудың (шарттан бас тарту) болжамды күніне дейін 14 (он төрт) күнтізбелік күннен кешіктірмей жібереді.
16.10	«Связанные лица» означает всех сотрудников (работающих на постоянной, контрактной и временной основе), прикомандированных лиц, сотрудников агентств, консультантов, подрядчиков, субподрядчиков, агентов, представителей, аффилированных и любых других лиц, оказывающих услуги в интересах или от имени какой-либо Стороны, независимо от того, являются ли они физическими или юридическими лицами, а также действующих в качестве лиц, оказывающих такие услуги.	«Байланысты тұлғалар» жеке немесе заңды тұлғалар болып табылатынына қарамастан, сондай-ақ мұндай қызметтерді көрсететін тұлғалар ретінде әрекет ететін, қандай да болсын Тараптың атынан немесе мүдделерінде қызметтер көрсететін барлық қызметкерлерді (турақты, келісімшарттық және уақытша негізде жұмыс жасайтын), іссапарға жіберілген тұлғаларды, агенттіктердің қызметкерлерін, кеңесшілерді, мердігерлерді, қосалқы мердігерлерді, агенттерді, өкілдерді, үлестес және кез-келген басқа да тұлғаларды білдіреді.
16.11	Каждая из Сторон заверяет и гарантирует, что:	Тараптардың әрқайсысы куәландырады және кепілдік береді:
a)	такая Сторона совместно со своими Связанными лицами полностью осознает и понимает положения всех применимых законов о налогообложении, в том числе, безограничения, Закон 2017 года Соединенного Королевства «О финансовых преступлениях», с учетом любых изменений и дополнений этого закона в то или иное время, подзаконных нормативных правовых актов, принятых в реализацию названного закона и любых обязательств, вытекающих из этого закона (в совокупности – «Законы налогообложения»);	мұндай Тарап өзінің Байланысты тұлғаларымен бірлесіп салық салу туралы барлық қолданылатын заңдардың ережелерін толық түсінеді және ұғынады, соның ішінде, мұнымен шектелмей, осы немесе өзге уақытта осы заңның кез-келген өзгертулері мен толықтыруларын, аталған заңды және осы заңнан шығатын кез-келген міндеттемелерді (жиынтықта – «Салық салу туралы заңдар») іске асыруға қабылданған заң күшіндегі нормативтік-құқықтық актілерді ескеріп, «Қаржылық қылмыстар туралы» 2017 жылғы Біріккен Корольдіктің заңы;
b)	такая Сторона совместно со своими Связанными лицами не совершала и не совершает:	мұндай Тарап өзінің Байланысты тұлғаларымен бірлесіп жасамаған және жасамайды:
i	преступлений, заключающихся в мошенничестве в отношении государственных доходов; и	мемлекеттік кіріске қатысты айлакерлікпен болатын қылмыстар; және
ii	преступлений, заключающихся в сознательной вовлеченности в действия или в непосредственном совершении действий в целях уклонения от уплаты налогов (в совокупности – «Уклонение от уплаты налогов»);	салық төлеуден жалтару мақсатында әрекеттерді тікелей жасаудан немесе әрекеттерге саналы еліктіргендіктен болған қылмыстар (жиынтықта – «Салық төлеуден жалтару»);
c)	такая Сторона вместе со своими Связанными лицами не совершала и не совершает:	мұндай Тарап өзінің Байланысты тұлғаларымен бірлесіп жасамаған және жасамайды:
i	преступлений по Уклонению от уплаты налогов, путем сознательной вовлеченности в действия или непосредственного совершения действий в целях мошеннического уклонения от уплаты налогов другим лицом;	басқа тұлғамен салық төлеуден айлакерлік жалтару мақсатында әрекеттерді тікелей жасау немесе әрекеттерге саналы еліктіргендік жолымен салық төлеуден Жалтару бойынша қылмыстар;
ii	преступлений, заключающихся в пособничестве, подстрекательстве, консультировании в отношении Уклонения от уплаты налогов или обеспечения Уклонения от уплаты налогов; и	салық төлеуден Жалтаруды қамтамасыз етуден немесе салық төлеуден Жалтаруға қатысты қылмысқа итермелеуден, арандатушылықтан, кеңес беруден болған қылмыстар; және
iii	преступлений, путем вовлеченности или соучастия в совершении преступления, состоящего в том, что какое-либо лицо сознательно совершает или предпринимает шаги в целях мошеннического уклонения от уплаты налогов (в совокупности – «Содействие уклонению от уплаты налогов»);	салық төлеуден айлакерлік жалтару мақсатында қандай болсын тұлға саналы түрде қадамдар жасайтын немесе әрекет ететін қылмыс жасауға еліктіргендік немесе қатысушылық жолымен болған қылмыстар (жиынтықта – «Салық төлеуден жалтаруға көмектесу»);
d)	Такая Сторона обязуется незамедлительно известить другую Сторону в письменном виде, в случае если:	мұндай Тарап келесі жағдайда жазбаша түрде екінші Тарапқа жедел хабарлауы тиіс:
i	такой Стороне станет известно, что она или любое из ее Связанных лиц совершило преступление по Уклонению от уплаты налогов или по Содействию уклонению от уплаты налогов (вместе – «Преступления»); и	мұндай Тарапқа оның немесе оның Байланысты тұлғаларының кез-келгенінің салық төлеуден жалтаруға Көмектесу бойынша немесе салық төлеуден Жалтару бойынша қылмыс жасағаны мәлім болса (бірге – «Қылмыстар»); және
ii	такая Сторона или любое из ее Связанных лиц становится объектом любого расследования, разбирательства или исполнительного производства, осуществляемого любым правительственным, административным или регулирующим органом в отношении любого Преступления, или существует угроза любого такого расследования или ожидается любое такое расследование, а также сотрудничать с другой Стороной по любым внутренним проверкам или официальным расследованиям, проводимым другой Стороной по таким вопросам; и	мұндай Тарап немесе оның Байланысты тұлғаларының кез-келгені кез-келген Қылмысқа қатысты кез-келген үкіметтік, әкімшілік немесе реттеуші органның жүзеге асыратын кез-келген тергеу, істі қарау немесе атқару өндірісі нысаны болса, немесе кез-келген мұндай тергеу қаупі болса немесе кез-келген мұндай тергеу күтілсе, сондай-ақ мұндай мәселелер бойынша екінші Тараппен жүргізілетін кез-келген ішкі тексерулер немесе ресми тергеулер бойынша екінші Тараппен бірге қызмет жасауы тиіс; және
e)	у такой Стороны внедрены основанные на оценке риска достаточные и эффективные внутренние процедуры (включая,	мұндай Тарапта Қылмыстар жасауды болдырмайтын және Салық салу туралы заңдарды оның Байланысты тұлғаларымен сақтауды



	без ограничения, соответствующие политики, процедуры утверждения, обучение и мониторинг), обеспечивающие соблюдение ее Связанными лицами Законов о налогообложении и предотвращающие совершение Преступлений.	қамтамасыз ететін, тәуекелді бағалауға негізделген жеткілікті және тиімді ішкі рәсімдер (мұнымен шектелмей, сәйкес саясаттарды, бекіту рәсімдерін, оқытуды және мониторингті қоса) енгізілген.
16.12	Стороны соглашаются, что их бухгалтерские книги, записи и счета должны точно отражать все обязательства по налогам, сборам и платежам в отношении транзакций по настоящему Договору.	Тараптар олардың бухгалтерлік кітаптары, жазбалары және шоттары осы Шарт бойынша транзакцияларға қатысты салықтар, алымдар және төлемдер бойынша барлық міндеттемелерді нақты көрсетуі тиіс екеніне келіседі.
16.13	Каждая Сторона соглашается с тем, что она не совершит каких-либо действий, которые приведут к совершению Преступлений другой Стороной, а также обязуется возместить другой Стороне любые штрафные санкции, убытки, издержки (включая, без ограничений, судебные издержки) и прочие расходы, понесенные другой Стороной в результате любого из Преступлений, совершенных вовлеченной Стороной или любым из ее Связанных лиц.	Әрбір Тарап екінші Тараптың Қылмыстарды жасауға итермелейтін қандай да болсын әрекеттерді жасамайтынымен келіседі, сондай-ақ тартылған Тараппен немесе оның Байланысты тұлғаларының кез-келгенімен жасалған кез-келген Қылмыстар нәтижесінде екінші Тарап артқан кез-келген айыппұл санкцияларын, залалдарды, ұсталымдарды (шектеусіз сот ұсталымдарын қоса) және өзге шығындарды екінші Тарапқа өтеуге міндеттенеді.
16.14	Несоблюдение любой из Сторон какой-либо части данного раздела представляет собой существенное нарушение настоящего Договора, позволяющее другой Стороне немедленно расторгнуть Договор и/или отказаться от него. Покупатель оставляет за собой право отказать в размещении заказа или в его выполнении, отменить любой заказ по своему собственному усмотрению и отказаться от совершения любых выплат по настоящему Договору, если Покупатель сочтет, что другая Сторона нарушила какую-либо часть настоящего раздела.	Кез келген Тараптың осы бөлімнің қандай да бір бөлімін сақтамауы екінші Тарапқа Шартты дереу бұзуға және/немесе одан бас тартуға мүмкіндік беретін осы Шартты айтарлықтай бұзу болып табылады. Егер Сатып алушы екінші Тарап осы бөлімнің қандай да бір бөлігін бұзды деп есептесе, Сатып алушы өзіне тапсырысты орналастырудан немесе оны орындаудан бас тарту, өзінің қарауы бойынша кез келген тапсырысты жою және осы Шарт бойынша кез келген төлемдерді жасаудан бас тарту құқығын қалдырады.

17 УСЛУГИ ПРЕДСТАВИТЕЛЯ ПОСТАВЩИКА НА РАБОЧЕЙ ПЛОЩАДКЕ, ВИЗЫ И УДЕРЖАНИЕ НАЛОГОВ / ЖЕТКІЗУШІ ӨКІЛІНІҢ ЖҰМЫС АЛАҢЫНДАҒЫ ҚЫЗМЕТТЕРІ, ВИЗАЛАР ЖӘНЕ САЛЫҚТАР ҰСТАУ

17.1	От Поставщика может потребоваться предоставление Покупателю технического надзора и технической поддержки на Рабочей Площадке либо в других указанных местах, помощи Покупателю в ходе монтажа, пуска/наладки, приемочных испытаний, запуска и эксплуатации Товаров, поставленных по настоящему Договору Поставки, обучения персонала и подтверждения гарантий. Если иное не указано в Деталях Заказа или Особых условиях, данные услуги, наряду с соответствующими условиями, будут определены в отдельном соглашении. Поставщик согласен предоставить надлежащий опытный, квалифицированный и сертифицированный персонал для оказания запрошенной поддержки. Поставщик обязуется письменно уведомить Покупателя о предстоящем прибытии его сотрудников и/или привлеченных им третьих лиц не позднее чем за 10 (десять) рабочих дней до даты такого прибытия.	Жеткізушіден Сатып алушыға Жұмыс алаңында немесе басқа көрсетілген жерлерде техникалық қадағалау мен техникалық қолдау көрсету, Сатып алушыға осы Жеткізу шарты бойынша жеткізілген Тауарларды монтаждау, іске қосу-баптау, қабылдау сынақтары, іске қосу және пайдалану барысында көмек көрсету, қызметкерлерді оқыту және кепілдіктерді растау талап етілуі мүмкін. Егер Тапсырыс деректерінде немесе Ерекше талаптарда басқасы көрсетілмесе, осы қызметтер тиісті талаптармен бірге жеке келісімде анықталатын болады. Жеткізуші сұратылған қолдауды көрсету үшін тиісті дәрежедегі тәжірибелі, білікті және сертификатталған қызметкерлерін ұсынуға келісімін береді. Жеткізуші Сатып алушыға оның қызметкерлерінің және/немесе ол тартқан үшінші тұлғалардың алдағы уақытта келуі туралы осындай келетін күнге дейін 10 (он) жұмыс күнінен кешіктірмей жазбаша хабардар етуге міндеттенеді.
17.2	Если Поставка включает Услуги, то ценовая составляющая таких услуг должна быть четко определена и указана отдельно в Сумме Договора Поставки.	Егер Жеткізу Қызмет көрсетуі қоса қамтыса, онда осындай қызметтердің бағасы нақты белгіленіп, Жеткізу шартының сомасында жеке көрсетілуі тиіс.
17.3	При этом, все расходы, связанные с проживанием и питанием сотрудников Поставщика или его представителя (ей), в том числе третьих лиц, привлеченных Поставщиком в период нахождения их на Рабочей Площадке, подлежат перевыставлению Поставщику. Поставщик обязуется в течение 30 (тридцати) календарных дней со дня выставления электронной счет-фактуры возместить данные расходы Покупателю.	Бұл ретте Жеткізуші қызметкерлерінің немесе оның өкілінің (дерінің), оның ішінде Жеткізуші Жұмыс алаңында болған кезінде тартқан үшінші тұлғалардың тұруына және тамақтануына байланысты барлық шығыстар Жеткізушіге қайта ұсынылуы тиіс. Жеткізуші электрондық шот-фактура берілген күннен бастап 30 (отыз) күнтізбелік күн ішінде Сатып алушыға осы шығыстарды өтеуге міндеттенеді.
17.4	<u>Визы работникам Поставщика, являющимся нерезидентами Республики Казахстан.</u> Если работнику Поставщика, являющемуся нерезидентом Республики Казахстан, требуется посетить Рабочую Площадку или другое указанное место в Казахстане, Поставщик обязан соблюдать визовые и миграционные Законы Республики Казахстан. В случае, если требования в отношении получения визы Республики Казахстан распространяются на работника Поставщика, Поставщик должен предоставить необходимую визовую поддержку.	<u>Қазақстан Республикасының резиденті болып табылмайтын Сатып алушының жұмыскерлерінің визасы</u> Егер Жеткізушінің Қазақстан Республикасының резиденті болып табылмайтын жұмыскері Жұмыс алаңына немесе Қазақстандағы басқа да көрсетілген орынға баруы талап етілсе, Жеткізуші Қазақстан Республикасының визалық және көші-қон заңдарын сақтауға міндетті. Егер Қазақстан Республикасының визасын алуға қатысты талаптар Жеткізушінің жұмыскеріне қолданылатын болса, Жеткізуші қажетті визалық қолдауды ұсынуы тиіс.
17.5	В случае нарушения Поставщиком визовых и/или миграционных Законов, включая оформление туристической визы вместо деловой, Поставщик несет ответственность в полном объеме за все возможные последствия, в том числе обязуется возместить причиненный Покупателю ущерб, включая административный штраф за нарушение миграционных Законов, расходы, связанные с задержанием и депортацией сотрудников Поставщика, неисполнением или просрочкой исполнения обязательств по	Жеткізуші іскерлік визаның орнына туристік визаны ресімдеуді қоса алғанда, визалық және/немесе көші-қон Заңдарын бұзған жағдайда, Жеткізуші барлық ықтимал салдарлар үшін толық көлемде жауап береді, соның ішінде Сатып алушыға келтірілген залалды, көші-қон Заңдарын бұзғаны үшін әкімшілік айыппұлды, Жеткізушінің қызметкерлерін ұстауға және депортациялауға, осы Жеткізу шарты бойынша міндеттемелерді орындамауға немесе орындау мерзімін кешіктіруге байланысты шығыстарды қоса



	настоящему Договору Поставки.	алғанда, барлық шығындарды өтеуге міндеттенеді.
17.6	<u>Налог, удерживаемый у источника выплаты.</u> Покупатель не несет ответственности перед Поставщиком, а Поставщик не будет выставлять Покупателю никаких требований в отношении сумм, подлежащих выплате Поставщику, которые Покупатель удержал из платежа в соответствии с требованиями Применимых Законов о налогообложении, до тех пор, пока Покупатель не освободится от всех видов Ответственности в соответствии с Применимым Законодательством в отношении суммы, удержанной таким образом, и не получит законное право выплатить сумму Поставщику.	<u>Төлем көзінен ұсталатын салық.</u> Сатып алушы. Жеткізушінің алдында жауап бермейді, ал Жеткізуші Сатып алушының мынадай әдіспен ұсталған сомаға қатысты Қолданыстағы заңнамаға сәйкес Жауапкершіліктің барлық түрлерінен босатылғанға дейін және Жеткізушіге соманы төлеу бойынша заңды құқықты алғанға дейін Сатып алушының Салық салу туралы қолданыстағы заңдардың талаптарына сәйкес төлемнен ұстап қалған Жеткізушіге төленуі тиіс сомаларға қатысты Сатып алушыға ешқандай талап қоймайды.
17.7	Сумма Договора Поставки или любая составляющая Суммы не увеличивается на сумму налога, который Покупатель обязан удержать у источника выплаты.	Жеткізу шартының сомасы немесе Соманың кез келген құрамдас бөлігі Сатып алушы төлем көзінен ұстап қалуға міндетті салық сомасына ұлғаймайды.

18 ОТВЕТСТВЕННОСТЬ ЗА СУБПОСТАВЩИКОВ / ҚОСАЛҚЫ ЖЕТКІЗУШІЛЕР ҮШІН ЖАУАПКЕРШІЛІК

18.1	Поставщик несет ответственность за все действия, упущения, исполнение или неисполнение договорных условий своими Субпоставщиками в связи с Поставкой в тех же пределах, в которых Поставщик нес бы ответственность, если бы Поставщик сам совершал такие действия, упущения, исполнение или неисполнение договорных условий. Никакие виды Ответственности Поставщика согласно настоящей Статье 18 не будут отменены или уменьшены в силу того, что Покупатель согласовал какого-либо Субпоставщика или такой Субпоставщик указан в настоящем Договоре Поставки.	Жеткізуші өзінің Қосалқы жеткізушілерінің Жеткізуге байланысты шарттық талаптар бойынша барлық іс-әрекеттері, оқкылықтары, орындалуы немесе орындалмауы үшін, егер Жеткізушінің өзі осындай іс-әрекеттері, оқкылықтары, шарттық талаптарды орындауы немесе орындамауы үшін қалай жауап берсе, өзі де сондай шекте жауап береді. Осы 18-бапқа сәйкес Жеткізуші жауапкершілігінің ешбір түрлері Сатып алушының қандай да бір Қосалқы жеткізушіні келіскеніне немесе осындай Қосалқы жеткізушіге осы Жеткізу шартында көрсетілгеніне байланысты жойылмайды немесе азайтылмайды.
------	---	--

19 ОСМОТР, ТЕСТИРОВАНИЕ И ЭКСПЕДИРОВАНИЕ / ҚАРАП ТЕКСЕРУ, ТЕСТІЛЕУ ЖӘНЕ ЖӨНЕЛТУ

19.1	Поставщик несет ответственность за все виды деятельности, влияющие на качество и график поставок, включая деятельность его Субпоставщиков. Покупатель имеет право проверить процедуры Поставщика, касающиеся контроля качества.	Жеткізуші өзінің Қосалқы жеткізушілерінің қызметін қоса алғанда, жеткізу сапасы мен кестесіне әсер ететін барлық қызмет түрлері үшін жауап береді. Сатып алушы Жеткізушінің сапаны бақылауға қатысты рәсімдерін тексеруге құқылы.
19.2	Поставка подлежит тестированию, осмотру и экспедированию, которые могут проводиться в присутствии Покупателя, которому должен быть предоставлен доступ на все участки завода(ов) Поставщика или завода(ов) его Субпоставщика, участвующего в изготовлении товаров или исполнении настоящего Договора Поставки.	Жеткізілім тестілеуге, тексеруге және экспедициялауға жатады, ол Сатып алушының қатысуымен жүргізілуі мүмкін, Сатып алушыға тауарларды дайындауға немесе осы Жеткізу шартын оңдеуге қатысатын Жеткізушінің зауытының(тарының) немесе оның Қосалқы жеткізушісінің зауытының(тарының) барлық учаскелеріне кіруге рұқсат берілуі тиіс.
19.3	Поставщик обязан обеспечивать наличие в соответствующих заказах Субпоставщикам требований и условий, предоставляющих Покупателю и его представителям право тестирования, осмотра и экспедирования, предусмотренное в настоящем Договоре Поставки.	Жеткізуші Қосалқы жеткізушілерге тиісті тапсырыстарда Сатып алушыға және оның өкілдеріне осы Жеткізу шартына сәйкес тестілеу, қарап тексеру және жөнелту құқығын беретін талаптар мен шарттардың болуын қамтамасыз етуге міндетті.
19.4	Поставщик обязан уведомить Покупателя не менее чем за 24 (двадцать четыре) часа до даты, когда возможно проведение осмотра или тестирования. Если по какой-либо причине дата осмотра или тестирования откладывается, Поставщик должен немедленно уведомить Покупателя в письменной форме. В случае, если представители Покупателя придут для осмотра в соответствии с уведомлением Поставщика о готовности к осмотру и обнаружат, что Товар не готов к осмотру, Поставщик несет ответственность за все расходы и издержки персонала Покупателя или его агентов, будь то на продление визита или дополнительный визит.	Жеткізуші Сатып алушыға қарап-тексеруді немесе тестілеуді өткізу мүмкін болатын күнге дейін кемінде 24 (жиырма төрт) сағат бұрын хабардар етуге міндетті. Егер қандай да бір себептермен тексеру немесе тестілеу күні кейінге қалдырылса, Жеткізуші Сатып алушыға бұл туралы жазбаша түрде дереу хабарлауы керек. Егер Сатып алушының өкілдері Жеткізушінің тексеруге дайын екендігі туралы хабарламасына сәйкес тексеру үшін келген кезде тауардың қарап-тексеруге дайын емес екенін анықтаса, Жеткізуші Сатып алушы қызметкерінің немесе оның агенттерінің сапарды ұзарту немесе қосымша сапар жасау сияқты барлық шығындары мен шығыстары үшін жауап береді.
19.5	Если Покупатель письменно (включая сообщение по электронной почте) указал свое намерение провести осмотр Товара, то Поставщик не имеет права отгружать Товары по настоящему Договору Поставки без окончательного письменного согласования Покупателя о проведении осмотра или его письменного отказа от проведения осмотра. Нарушение Поставщиком настоящего обязательства дает Покупателю право для отказа от Поставки, при этом Поставщик несет все соответствующие затраты, связанные с возвратом Товаров.	Егер Сатып алушы жазбаша түрде (электрондық пошта арқылы жіберілетін хабарламаны қоса алғанда) Тауарды қарап-тексеру ниетін көрсетсе, онда Жеткізуші Сатып алушының қарап-тексеруді жүргізу туралы түпкілікті жазбаша келісімсіз немесе оның қарап-тексеруді жүргізуден жазбаша түрде бас тартуынсыз осы Жеткізу шарты бойынша Тауарларды тиіп-жөнелтуге құқығы жоқ. Жеткізушінің осы міндеттемені бұзыуы Сатып алушыға Тауарды жеткізуден бас тарту құқығын береді, бұл ретте Жеткізуші Тауарларды қайтаруға байланысты барлық тиісті шығындарды көтереді.
19.6	Поставщик обязан предоставлять полную и точную информацию касательно статуса исполнения графика Поставки. Поставщик должен своевременно и в удовлетворительной для Покупателя форме отчитываться в соответствии с инструкциями по	Жеткізуші Жеткізу кестесінің орындалу барысына қатысты толық және нақты ақпаратты ұсынуға міндетті. Жеткізуші Сатып алушысынуы мүмкін жөнелту жөніндегі нұсқаулықтарға сәйкес уақытылы және Сатып алушы үшін қанағаттанарлық нысанда



	экспедированию, которые могут быть предоставлены Покупателем.	есепберуі тиіс.
--	---	-----------------

20 Внесение изменений в договор поставки / ЖЕТКІЗУ ШАРТЫНА ӨЗГЕРТУЛЕР ЕНГІЗУ

20.1	Никакие изменения и дополнения не могут вноситься или применяться к Договору Поставки, требованиям или праву требования по Договору Поставки без оформления письменного соглашения об изменении Договора Поставки путем его подписания Сторонами («Изменения в Договор Поставки»). Во избежание разночтений настоящий Договор Поставки не должен изменяться или заменяться какими-либо положениями в счетах-фактурах, товарно-транспортных накладных, упаковочных накладных, квитанциях, тарифных графиках, рабочих нарядах или любых документах по продаже, подписанных или подтвержденных Покупателем. Любые изменения в Договор допускаются исключительно в пределах требований действующего законодательства	Тараптардын оған кол қоюы арқылы Жеткізу шартын өзгерту туралы жазбаша келісімді ресімдемей, Жеткізу шартына, талаптарға немесе Жеткізу шарты бойынша талап ету құқығына ешқандай өзгерістер мен толықтырулар енгізілмейді немесе қолданылмайды ("Жеткізу шартына өзгертулер енгізу"). Әртүрлі оқылуларды болғызбау үшін осы Жеткізу шарты Сатып алушы қол қойған немесе растаған шот-фактураларда, тауар-көлік жүкқұжаттарында, буып-түю жүкқұжаттарында, түбіртектерде, тарифтік кестелерде, жұмыс нарядтарында немесе сату жөніндегі кез келген құжаттарда қандай да бір ережелермен өзгертілмеуі немесе ауыстырылмауы тиіс. Шартқа кез келген өзгерістерге тек қолданыстағы заңнама талаптары шегінде ғана жол беріледі.
20.2	Стороны вправе предложить дополнить или изменить Поставку или право требования по настоящему Договору Поставки. Если предложение принято сторонами, Покупатель и Поставщик должны прийти к взаимному соглашению о внесении изменений, учитывающих интересы обеих Сторон, в Сумму Договора Поставки и/или Согласованную дату(ы) Доставки для того, чтобы отразить последствия предложенного дополнения или изменения. Поставщик не должен выполнять никакие предложенные изменения до тех пор, пока Стороны не подпишут Изменения в Договор Поставки, вводящие в действие такие изменения, или пока Поставщик не получит иные конкретные указания в письменном виде со стороны Покупателя о применении изменений до подписания Изменений в Договор Поставки.	Тараптар осы Жеткізу шарты бойынша Жеткізуді немесе талап ету құқығын толықтыруды немесе өзгертуді ұсынуға құқылы. Егер ұсынысты тараптар қабылдаса, Сатып алушы мен Жеткізуші ұсынылған толықтыруды немесе өзгертудің нәтижелерін көрсету үшін Жеткізу шарты Сомасына және/немесе Келісілген жеткізу күніне (күндеріне) екі Тараптың мүдделерін ескеретін өзгертулер енгізу туралы өзара келісімге келуі тиіс. Жеткізуші Тараптар Жеткізу шартына осындай өзгерістерді енгізетін Өзгертулерге қол қойғанға дейін немесе Жеткізуші Жеткізу шартына енгізілетін өзгерістерге қол қойғанға дейін Сатып алушы тарапынан өзгерістерді қолдану туралы жазбаша түрде өзге нақты нұсқауларды алғанға дейін ұсынылған ешбір өзгерістерді орындамауы тиіс.
20.3	Поставка, согласно Изменениям в Договор Поставки, регулируется и исполняется в соответствии с Условиями Договора Поставки, за исключением тех случаев, когда иное в явной форме согласовано в Изменениях в Договор Поставки.	Жеткізу шартына енгізілген өзгерістерде басқасы нақты нысанда келісілген жағдайларды қоспағанда, Жеткізу шартына енгізілген Өзгертулерге сәйкес Жеткізу Жеткізу шартының талаптарына сәйкес реттеледі және орындалады.
20.4	Вне зависимости от любых иных положений в Договоре Поставки, запрещены либо недействительны любые дополнения или изменения в Договор Поставки, предлагаемые Поставщиком после совершения Покупателем окончательного платежа согласно Договору Поставки.	Жеткізу шартындағы кез келген өзге ережелерге қарамастан, Жеткізу шартына сәйкес Сатып алушы соңғы төлем жасағаннан кейін Жеткізуші ұсынған Жеткізу шартына кез келген толықтыруларды немесе өзгерістерді енгізуге тыйым салынады немесе жарамсыз болады.

21 КОНФЛИКТ ИНТЕРЕСОВ / МҮДДЕЛЕР ШИЕЛЕНІСІ

21.1	<u>Отсутствие конфликта.</u> Поставщик заявляет, что, насколько ему известно, после надлежащего расследования не было обнаружено никакого конфликта интересов между текущей деятельностью Поставщика, выполняемой для любого другого заказчика, и осуществлением Поставки Покупателю, и что Поставщик не имеет никаких связей, соглашений или других деловых отношений с Аффилированными лицами и/или не является Аффилированным лицом: а) любого лица (включая, без ограничения, корпорации, университеты или другие организации); или б) любых физических лиц, будь то выступающих или не выступающих в качестве должностного лица, директора, сотрудника, консультанта, агента или представителей Покупателя, или его Аффилированных лиц, которые могут прямо или косвенно иметь интересы, противоречащие интересам Покупателя, за исключением того, что Поставщик может иметь или заключать договоры с третьими сторонами в обычном ходе своей деятельности. Поставщик должен воздерживаться от вступления в любые такие деловые отношения или связи, и должен незамедлительно уведомить Покупателя в письменной форме в случае, если Поставщик обнаружит существование любого такого конфликта интересов, который ранее был неизвестен Поставщику.	<u>Шиеленістің болмауы.</u> Жеткізуші өзіне мәлім болғандай тиісті тергеуден кейін Жеткізушінің кез келген басқа тапсырыс беруші үшін орындалатын ағымдағы қызметі мен Сатып алушыға Жеткізуді жүзеге асыру арасында ешқандай мүдделер шиеленісінің анықталмағанын және Жеткізушінің үлестес тұлғалармен ешқандай байланыстарының, келісімдерінің немесе басқа да іскерлік қатынастарының жоқ екенін және/немесе төмендегі тұлғалардың үлестес тұлғасы болып табылмайтынын мәлімдейді: а) кез келген тұлғаның (корпорациялар, университеттер немесе басқа да ұйымдарды қоса алғанда, шектеусіз); немесе б) лауазымды тұлға, директор, қызметкер, кеңесші, агент немесе Сатып алушының немесе оның үлестес тұлғаларының өкілдері ретінде әрекет ететін немесе әрекет етпейтін кез келген жеке тұлғаның, бұлар Сатып алушының мүдделеріне қайшы келетін мүдделерге тікелей немесе жанама ие болуы мүмкін, келесі жағдайды қоспағанда, Жеткізуші өз қызметінің әдеттегі барысында үшінші тараптармен жасалған шарттары болуы мүмкін немесе жасай алады. Егер Жеткізуші бұрын өзіне белгісіз болған кез келген осындай мүдделер шиеленісінің бар екенін анықтаса, Жеткізуші кез келген осындай іскерлік қатынастар немесе байланыс жасауды тоқтата тұруы тиіс және Сатып алушыға жазбаша нысанда дереу хабарлауы тиіс.
21.2	<u>Запрет на получение незаконной прибыли.</u> Поставщик не имеет права предлагать и выплачивать какие-либо сборы, комиссионные, компенсации или какие-либо иные ценности в пользу сотрудников Компаний Покупателя или их семей и других представителей Компаний Покупателя. Поставщик должен раскрывать Покупателю информацию о любых деловых отношениях, существующих между Поставщиком и любым	<u>Заңсыз пайда алуға тыйым салу.</u> Жеткізушінің Сатып алушының Компаниялары қызметкерлерінің немесе олардың отбасыларының және Сатып алушы Компаниялардың басқа өкілдерінің пайдасынақандай да бір алымдарды, комиссияларды, өтемақыларды немесе қандай да бір өзге құндылықтарды ұсынуға және төлеуге құқығы жоқ. Жеткізуші Сатып алушыға Жеткізуші мен Сатып алушы Компанияларының кез-келген қызметкері



	сотрудником Компаний Покупателя или их семьями, или любыми другими представителями Компаний Покупателя.	немесе олардың отбасылары немесе Сатып алушы Компанияларының кез-келген өкілдері арасындағы кез-келген іскерлік қатынастар туралы ақпаратты беруі керек.
--	---	--

22 ОГРАНИЧЕНИЕ ОТВЕТСТВЕННОСТИ / ЖАУАПКЕРШІЛІКТІ ШЕКТЕУ

22.1	Вне зависимости от любых иных положений в Договоре Поставки, ни одна из Сторон ни при каких обстоятельствах не несет ответственности перед другой Стороной за любые косвенные или специальные убытки, связанные с потерей дохода, простоем производства, потерей производимой продукции, потерями в связи с незаключением договора или потерей прибыли, независимо от того, возникли ли они в результате иска по договору, деликта (в том числе халатности), ответственности за качество продукции, на основании закона или на любом другом основании.	Жеткізу шартындағы кез келген өзге ережелерге қарамастан, Тараптардың ешқайсысы ешқандай жағдайда да шарт бойынша талап қою, деликт (оның ішінде немқұрайлылық), өнім сапасы үшін жауапкершілік нәтижесінде, заң негізінде немесе кез келген басқа негізде туындағанына қарамастан, табысты жоғалтуға, өндірістің тоқтап қалуына, өндірілетін өнімді жоғалтуға, шарт жасаспауға немесе пайданы жоғалтуға байланысты шығындарға байланысты кез келген жанама немесе арнайы залалдар үшін екінші Тараптың алдында жауапты болмайды.
22.2	В любом случае, максимальная общая Ответственность Поставщика по всем Претензиям, вытекающим из Договора Поставки или в связи с Поставкой, не может превышать сумму, выплачиваемую Покупателем за Поставку согласно Договору Поставки.	Кез келген жағдайда Жеткізу шартынан туындайтын немесе Жеткізуге байланысты барлық Шағымдар бойынша Жеткізушінің жалпы Жауапкершілігі Сатып алушының Жеткізу шартына сәйкес Жеткізілім үшін төлейтін сомасынан аспауы керек.

23 СОХРАНЕНИЕ ПРАВ / ҚҰҚЫҚТАРДЫ САҚТАУ

23.1	Следующие действия Покупателя никаким образом не уменьшают и не изменяют ответственность и обязательства Поставщика согласно настоящему Договору Поставки, а также не лишают Покупателя прав в отношении Товаров, не соответствующих требованиям, и не являются приемкой Товаров и/ или Поставки, i) вне зависимости от того, мог или не мог Покупатель произвести осмотр или ранее отклонить Поставку и/или Товары, и ii) вне зависимости от осведомленности Покупателя о несоответствии, дефектности или несоблюдении требований настоящего Договора Поставки:	Сатып алушының келесі іс-әрекеттері осы Жеткізу шартына сәйкес Жеткізушінің жауапкершілігі мен міндеттемелерін ешбір түрде төмендетпейді және өзгертпейді, сонымен қатар i) Сатып алушы қарап-тексеруді жүргізе алатынына немесе бұдан бұрын Жеткізілімді және/немесе Тауарларды қабылдамауына қарамастан және ii) Сатып алушының осы Жеткізу шарты талаптарының сәйкессіздігі, кемістігі немесе сақталмауы туралы хабарлар болуына қарамастан Сатып алушыны талаптарға сәйкес келмейтін Тауарларға қатысты құқықтардан айырмайды және Тауарларды және/ немесе Жеткізуді қабылдау болып табымайды:
a)	проверка и приемка чертежей (которые не могутнеобоснованно удерживаться);	сызбаларды тексеру және қабылдау (оларды негізсіз ұстауға болмайды);
b)	осуществление или неосуществление осмотра Товаров;	Тауарларға тексеру жүргізуі немесе жүргізеуі;
c)	присутствие при тестировании или отказ от присутствия при тестировании;	тестілеу кезінде болуы немесе тестілеу кезінде қатысудан бас тартуы;
d)	утверждение протестированных, осмотренных илиоттгруженных позиций, или	тексерілген, қаралған немесе жөнелтілген позицияларды бекіту, немесе
e)	совершение оплаты любой суммы за Поставку.	Жеткізу үшін кез келген соманы төлеуі.

24 ПРАВО УДЕРЖАНИЯ И ОБРЕМЕНЕНИЕ ИМУЩЕСТВА / ҰСТАП ҚАЛУ ҚҰҚЫҒЫ ЖӘНЕ МҮЛІККЕ АУЫРТПАЛЫҚ САЛУ

24.1	Поставщик заверяет и гарантирует, в дополнение к Статье 8.2, что он будет своевременно производить выплаты всем сотрудникам, Субпоставщикам и другим кредиторам с тем, чтобы такие сотрудники и Субпоставщики не предъявляли претензий по востребованию оплаты или наложению ареста или Обременения на собственность любой из Сторон.	Жеткізуші 8.2-бапқа қосымша, ол барлық қызметкерлерге, Қосалқы жеткізушілерге және басқа да кредиторларға осындай қызметкерлер мен Қосалқы жеткізушілерге төлемді талап ету немесе тыйым салу немесе Тараптардың кез келгенінің меншігіне Ауыртпалық салу бойынша талап қоймау үшін төлемдерді уақытылы жүргізетінін растайды және кепілдік береді.
24.2	В случае нарушения заверений, изложенных в Статьях 8.2 и 24.1, Поставщик обязан i) урегулировать все материальные или нематериальные Претензии и иски самостоятельно и за свой счет и ii) возместить Покупателю любые убытки, потери или расходы, связанные с Претензиями или Обременениями, наложенными на собственность любой из Сторон, в той мере, в которой они не были компенсированы ранее. Данные средства правовой защиты не ограничивают другие средства правовой защиты Покупателя, изложенные в Статье 27.	8.2 және 24.1-баптарда жазылған растаулар бұзылған жағдайда, Жеткізуші i) барлық материалдық немесе материалдық емес Шағымдар мен талап-арыздарды өз бетінше және өз есебінен реттейді және ii) Сатып алушыға Тараптардың кез келгенінің меншігіне салынған Шағымдармен немесе Ауыртпалықтармен байланысты кез келген залалдарды, ысыраптарды немесе шығыстарды олар бұрын өтелмеген мөлшерде өтейді. Осы құқықтық қорғау құралдары 27-бапта айтылған Сатып алушының басқа құқықтық қорғау құралдарын шектемейді.
24.3	Поставщик отказывается от всех прав удержания имущества Покупателя в связи с любыми Поставками, осуществляемыми в пользу Покупателя.	Жеткізуші Сатып алушының пайдасына жүзеге асырылатын кез келген Жеткізулерге байланысты Сатып алушының мүлкін ұстау бойынша барлық құқықтарынан бас тартады.

25 ПРИОСТАНОВКА ИСПОЛНЕНИЯ ДОГОВОРА / ШАРТТЫ ОРЫНДАУДЫ ТОҚТАТА ТҮРУ

25.1	Покупатель имеет право приостановить всю или часть Поставки на такой срок или сроки и в таком порядке, и по такой причине, которые Покупатель по своему полному усмотрению может	Сатып алушы Жеткізілімнің барлығын немесе бір бөлігін осындай мерзімге немесе мерзімдерге және осындай тәртіппен және Сатып
------	--	---



	посчитать необходимыми. Приостановка выполнения Поставки вступает в силу с момента получения Поставщиком Уведомления о такой приостановке Поставщику.	алушы өзінің толық қалауы бойынша қажет деп санайтын себеппен тоқтата тұруға құқылы. Жеткізуді тоқтата тұру Жеткізушіге осындай тоқтата тұру туралы Хабарламаны Жеткізуші алған сәттен бастап күшіне енеді.
25.2	За исключением любых вычетов, возмещаемых издержек или взаимозачетов, предусмотренных настоящим Договором Поставки, Поставщик имеет право на получение возмещения всех документально подтвержденных прямых затрат и расходов, связанных с такой приостановкой, при условии, что Поставщик приложил все разумные усилия для предотвращения или снижения негативных последствий приостановки, которые могут возникнуть в отношении Субпоставщиков и Поставки.	Осы Жеткізу шартында көзделген кез келген шегерімдерді, есепке алынбаған қосымша шығыстарды немесе өтемақыларды қоспағанда, Жеткізуші Қосалқы жеткізушілерге және Жеткізуге қатысты туындауы мүмкін тоқтата тұрудың теріс салдарларын болдырмау немесе азайту үшін барлық күшін салған жағдайда, Жеткізушінің осындай тоқтата тұруға байланысты барлық құжатпен расталған тікелей шығындар мен шығыстардың өтемін алуға құқығы бар.
25.3	Если Поставщик считает, что какая-либо приостановка или отмена приостановки такого рода дает основания для изменения Суммы настоящего Договора Поставки или срока его исполнения, Поставщик должен действовать в соответствии с положениями, изложенными в Статье 20. Ни при каких условиях Поставщик не имеет права требовать возмещения потери будущей прибыли, увеличения накладных расходов или любых косвенных, вытекающих или других убытков по причине такой приостановки или отмены приостановки.	Егер Жеткізуші осындай түрдегі қандай да бір тоқтата тұру немесе тоқтата тұруды жою осы Жеткізу шартының Сомасын немесе оны орындау мерзімін өзгерту үшін негіз береді деп есептесе, Жеткізуші 20-бапта жазылған ережелерге сәйкес әрекет етуі тиіс. Ешбір жағдайда Жеткізуші болашақ пайдадан, үстемшығыстарды ұлғайтудан немесе осындай тоқтата тұру немесе тоқтата тұрудың күшін жою себебінен болатын кез келген жанама туындайтын немесе басқа да залалдарды өтеуді талап етуге құқығы жоқ.
25.4	Покупатель, по своему абсолютному усмотрению, может дать указание Поставщику возобновить всю или соответствующую часть Поставки, а Поставщик должен как можно скорее исполнить данное указание.	Сатып алушы өзінің дербес қалауы бойынша Жеткізушіге Жеткізудің барлық немесе тиісті бөлігін қайта бастауға нұсқау бере алады, ал Жеткізуші бұл нұсқауды мүмкіндігінше тезірек орындауы керек.

26 ОТКАЗ ОТ ДОГОВОРА В СВЯЗИ С НЕИСПОЛНЕНИЕМ ОБЯЗАТЕЛЬСТВ/ МІНДЕТТЕМЕЛЕРДІ ОРЫНДАМАУҒА БАЙЛАНЫСТЫ ШАРТТАН БАС ТARTУ

26.1	В случаях, указанных ниже, Покупатель, без ограничения любых других прав или средств защиты, предоставленных Покупателю согласно настоящему Договору Поставки, имеет право в одностороннем порядке без обращения в суд отказаться от настоящего Договора Поставки, предоставив письменное «Уведомление об отказе от Договора» Поставщику:	Сатып алушы осы Жеткізу шартына сәйкес Сатып алушыға берілген кез келген басқа құқықтарды немесе қорғау құралдарын шектемей, Жеткізушіге жазбаша түрде «Шарттан бас тарту туралы хабарлама» бере отырып, осы Жеткізу шартынан сотқа жүгінбей-ақ, біржақты тәртіппен төменде көрсетілген жағдайларда бас тартуға құқылы:
a)	Поставщик становится финансово несостоятельным (неплатежеспособным); или	Жеткізуші қаржы жағынан дәрменсіз (төлемге қабілетсіз) болса; немесе
b)	Поставщик в целом переуступает Товары в пользу своих кредиторов; или	Жеткізуші жалпы Тауарларды өз кредиторларының пайдасына берсе; немесе
c)	назначен управляющий имуществом Поставщика в связи с его несостоятельностью (неплатежеспособностью); или	Жеткізушінің дәрменсіздігіне байланысты (төлемге қабілетсіз) оның мүлкін басқарушы тағайындалса; немесе
d)	соответствующим судом принято к производству исковое заявление о принудительном банкротстве Поставщика, или	тиісті сот өндіріске Жеткізушінің мәжбүрлі банкроттығы туралы талап арызды қабылдаса, немесе
e)	Поставщик не исполняет любые существенные (по усмотрению Покупателя) положения и условия настоящего Договора Поставки включая, без ограничений, следующее:	Жеткізуші осы Жеткізу шартының кез келген (Сатып алушының қалауы бойынша) ережелері мен талаптарын орындамайды, келесілерді қоса алғанда, шектеусіз:
i	Просрочка доставки до Даты Длительной Задержки Доставки;	Жеткізуді ұзақ кешіктіру күніне дейін Жеткізуді мерзімінен кешіктірсе;
ii	Несоблюдение Налогового законодательства и Уклонение от уплаты налогов, описанное в Статье 16;	16-бапта сипатталған Салық заңнамасын сақтамаса және Салық төлеуден жалтарса;
iii	Поставка Товаров, не соответствующих требованиям, как описано в Статье 12.3;	12.3-бапта сипатталған талаптарға сәйкес келмейтін Тауарларды жеткізсе;
iv	Нарушение требований по технике безопасности и охране труда, применимых к Поставке или применимых иным образом на Рабочей Площадке Покупателя, включая нарушение требований по раскрытию информации и извещению о травмах и происшествиях.	Ақпаратты жариялау және жаракаттар мен оқиғалар туралы хабарлау жөніндегі талаптарды бұзуды қоса алғанда, Сатып алушының Жұмыс алаңында Жеткізуге қолданылатын немесе өзгеше түрде қолданылатын қауіпсіздік техникасы және еңбекті қорғау жөніндегі талаптарды бұзса.
26.2	После получения Уведомления Поставщику предоставляется 24 (двадцать четыре) часа для того, чтобы обосновать Покупателю, почему ему не следует использовать свое право на отказ от Договора.	Жеткізуші Хабарламаны алғаннан кейін оған Сатып алушыға Шарттан бас тарту құқығын неге пайдаланбау керектігін негіздеу үшін 24 (жиырма төрт) сағат беріледі.
26.3	Если Поставщик в течение 24 (двадцати четырех) часов с момента получения Уведомления об отказе от Договора не сможет привести удовлетворительное для Покупателя обоснование того, почему не следует использовать это право, Покупатель, без ограничения любых других прав, которые Покупатель имеет против Поставщика в соответствии с настоящим Договором Поставки вправе:	Егер Жеткізуші Шартты орындаудан бас тарту туралы хабарлама берілген сәттен бастап 24 (жиырма төрт) сағат ішінде осы құқықтарды неге пайдаланбау керектігі туралы Сатып алушы үшін қанағаттанарлық негіздеме бере алмаса, Сатып алушы осы Жеткізу шартына сәйкес Жеткізушіге қарсы қандай да бір басқа құқықтарды шектеместен, құқылы:
a)	расторгнуть Договор Поставки или отказаться от него (отказ от договора) без обращения в суд путем предоставления Уведомления, в котором указывается, что совершен отказ от Договора Поставки согласно настоящей Статье 26;	Осы 26-бапқа сәйкес Жеткізу шартынан бас тарту жасалғаны көрсетілген Хабарламаны ұсыну арқылы сотқа жүгінбей-ақ, Жеткізу шартын бұзуга немесе одан бас тартуға (шарттан бас тарту);



b)	полностью или частично забрать из распоряжения Поставщика в свое распоряжение часть Поставки, оставшуюся к исполнению; и	Жеткізушінің иелігінен орындауға қалған Жеткізілімнің бөлігін өз иелігіне толық немесе ішінара алады; және
c)	завершить Поставку по Договору Поставки такими способами, которые Покупатель сочтет целесообразными, при этом Поставщик несет ответственность и своевременно оплачивает Покупателю все прямые и документально подтвержденные расходы и затраты, разумно понесенные Покупателем в этом процессе. Поставщик предоставляет или передает Покупателю любые Товары или право на Поставку в стадии исполнения, которые Покупатель может обоснованно запросить. Частичная Поставка, выполненная Поставщиком в полном соответствии с условиями настоящего Договора Поставки до вступления в силу такого расторжения/отказа, в пределах стоимости осуществленной частичной Поставки, идет в зачет возмещения за дополнительные расходы и затраты, понесенные Покупателем.	Сатып алушы орынды деп санайтын тәсілдермен Жеткізу шарты бойынша Жеткізуді аяқтау, бұл ретте Жеткізуші жауапты болады және Сатып алушыға осы процесте Сатып алушының шеккен барлық тікелей және құжатпен расталған шығыстары мен шығындарын уақытылы төлейді. Жеткізуші Сатып алушыға Сатып алушы негізді түрде сұрай алатын орындау сатысында кез келген Тауарларды немесе Жеткізу құқығын береді немесе ұсынады. Осындай бұзу/бас тарту күшіне енгенге дейін Жеткізуші осы Жеткізу шартының талаптарына толық сәйкес орындаған ішінара Жеткізу жүзеге асырылған ішінара Жеткізу құны шегінде Сатып алушы шеккен қосымша шығыстар мен шығындар үшін өтеу есебіне жатқызылады.

27 ПРАВО ПОКУПАТЕЛЯ НА ОТКАЗ ОТ ПОСТАВКИ / САТЫП АЛУШЫНЫҢ ЖЕТКІЗІЛМНЕН БАС ТАРТУ ҚҰҚЫҒЫ

27.1	Покупатель имеет право на отказ от Поставки по настоящему Договору Поставки в одностороннем порядке, частично или в полном объеме, без указания причин и без необходимости обращения в суд путем предоставления Поставщику Уведомления об отказе.	Сатып алушы Жеткізушіге мұндай бас тарту туралы Хабарлама беру арқылы осы Жеткізу шарты бойынша Жеткізуден біржақты тәртіппен, ішінара немесе толық көлемде, себептерін көрсетпей және сотқа жүгінбей-ақ бас тартуға құқылы.
27.2	На дату, указанную в таком Уведомлении, Поставщик, до поступления инструкций от Покупателя, обязан прекратить все работы, относящиеся к Поставке, не размещать дополнительные заказы, сохранять и защищать от повреждений имеющиеся у него материалы, закупленные или предназначенные для настоящего Договора Поставки, незавершенные работы и завершенные работы как Поставщика, так и Субпоставщика.	Мұндай Хабарламада көрсетілген күні Жеткізуші Сатып алушыдан нұсқаулықтар келіп түскенге дейін Жеткізуге қатысты барлық жұмыстарды тоқтатуға, қосымша тапсырыстар орналастырмауға, өзінде бар, осы Жеткізу шарты үшін сатып алынған немесе арналған материалдарды, Жеткізушінің де, Қосалқы жеткізушінің де аяқталмаған және аяқталған жұмыстарын сақтауға және зақымданудан қорғауға міндетті.
27.3	Поставщик имеет право на возмещение за Товары, поставленные до даты отказа, а также возмещение разумных документально подтвержденных затрат и расходов, понесенных в результате такого отказа при условии, что:	Жеткізушінің бас тарту күніне дейін жеткізілген Тауарлар үшін өтем алуға, сонымен қатар келесі жағдайларда осындай бас тарту нәтижесінде келтірілген құжатпен расталған шығындар мен шығыстарды өтетуге құқығы бар:
a)	такая компенсация не превышает пропорциональную долю в Сумме настоящего Договора Поставки;	мұндай өтемақы осы Жеткізу шарты Сомасындағы пропорционалды үлестен аспайды;
b)	Поставщик минимизирует затраты и устраняет последствия такого отказа.	Жеткізуші шығындарды азайтады және осындай бастартудың салдарын жояды.
27.4	Ни при каких условиях Поставщик не имеет права на возмещение упущенной выгоды, накладных расходов или любого побочного, вытекающего или морального ущерба из-за отказа от настоящего Договора Поставки. Из компенсации Поставщику удерживаются вычеты, возвратные платежи или взаимозачеты, осуществляемые Покупателем в соответствии с настоящим Договором Поставки.	Ешбір жағдайда Жеткізушінің осы Жеткізу шартынан бас тартқаны үшін жіберіп алған пайданы, үстеме шығыстарды немесе кез келген жанама, өтелетін немесе моральдық залалды өтеуге құқығы жоқ. Жеткізушіге төленетін өтемақыдан осы Жеткізу шартына сәйкес Сатып алушы төлеген шегерімдер, қайтарылатын төлемдер немесе өзара есептеулер ұсталынады.
27.5	Поставщик обязан поставить все Товары со всеми применимыми гарантиями или утилизировать товары в соответствии с указаниями Покупателя до совершения окончательных платежей.	Жеткізуші барлық қолданылатын келілдіктермен барлық Тауарларды жеткізуге немесе соңғы төлемдер жасалғанға дейін Сатып алушының нұсқауларына сәйкес тауарларды кәдеге жаратуға міндетті.

28 КОНФИДЕНЦИАЛЬНОСТЬ / ҚҰПИЯЛЫҚ

28.1	Стороны, от своего имени и от имени своих сотрудников, агентов и правопреемников, соглашаются:	Тараптар өз атынан және өзінің қызметкерлерінің, агенттерінің және құқықтық мирасқорларының атынан төмендегілерге келіседі:
a)	рассматривать в качестве конфиденциальной и защищенной правом собственности; и без предварительного письменного согласия другой Стороны в явной форме, при этом в таком согласии может быть отказано по любой причине,	құпия және меншік құқығымен қорғалған ретінде қарастыру; және екінші Тараптың алдын ала жазбаша келісімінсіз, бұл ретте мұндай келісімде кез келген себеппен бас тартылуы мүмкін,
b)	не раскрывать другим лицам в ходе исполнения настоящего Договора Поставки или после его исполнения, и	осы Жеткізу шартын орындау барысында немесе орындағаннан кейін де басқа тұлғаларға ақпаратты жарияламауға;
c)	не использовать, кроме как для целей выполнения Поставки,	Жеткізуді орындау мақсаттарынан басқа мақсатта пайдаланбауға,



i	любую информацию, будь то устную или письменную, содержащую любое описание любого характера (в явной форме, включая любую техническую информацию, эксперименты или данные) относительно планов, программ, Объектов, процессов, продукции, затрат, оборудования, производственных операций или заказчиков Покупателя или его Аффилированных лиц;	жоспарларға, бағдарламаларға, Объектілерге, процестерге, өнімдерге, шығындарға, жабдықтарға, өндірістік операцияларға немесе Сатып алушының тапсырыс берушілеріне немесе оның Үлестес тұлғаларына қатысты кез келген сипаттағы кез келген сипаттаманы (кез келген техникалық ақпаратты, эксперименттерді немесе деректерді қоса алғанда) қамтитын ауызша немесе жазбаша болсын кез келген ақпарат;
ii	все учетные записи, отчеты, данные и другую информацию, а также всю информацию, охраняемую авторским правом, предоставленную Сторонами, когда такая информация в явной форме указана Сторонами как конфиденциальная по своему характеру; которая могла стать известна Стороне или его сотрудникам, агентам или правопреемникам в ходе исполнения настоящего Договора Поставки (в совокупности именуемая как «Конфиденциальная информация»). Стороны обязаны предпринимать все необходимые договорные и иные меры предосторожности для предотвращения неуполномоченного раскрытия или использования Конфиденциальной информации.	барлық есепке алу жазбалары, есептер, деректер және басқа да ақпарат, сонымен қатар Тараптардың берген авторлық құқықпен қорғалатын барлық ақпаратты, мұндай ақпаратты Тараптар өзінің сипаты бойынша құпия деп анық көрсеткен кезде; осы Жеткізу шартын орындау барысында Тарапқа немесе оның қызметкерлеріне, агенттеріне немесе құқықтық мирасқорларына белгілі болуы мүмкін (жынытығында «Құпия ақпарат» деп аталады). Тараптар Құпия ақпаратты рұқсатсыз ашуды немесе пайдалануды болдырмау үшін барлық қажетті шарттық және өзге де сақтық шараларын қолдануға міндетті.
28.2	Вне зависимости от вышесказанного Конфиденциальная информация не включает никакую информацию, которая:	Жоғарыда айтылғандарға қарамастан, Құпия ақпарат:
a)	находится или должна была находиться у Стороны и не подлежит обязательствам о конфиденциальности до ее раскрытия в связи с Поставкой;	Тарапта болатын немесе болуы керек және Жеткізуге байланысты оны жариялағанға дейін құпиялылық туралы міндеттемелерге жатпайтын;
b)	становится публичной или иным образом доступной общественности не за счет какого-либо действия или бездействия Стороны при таких обстоятельствах, при которых общественность может использовать ее без каких-либо прямых или косвенных обязательств по обеспечению конфиденциальности перед Покупателем или его Аффилированными лицами; или	Сатып алушының немесе оның үлестес тұлғаларының алдындағы құпиялылықты қамтамасыз ету бойынша қандай да бір тікелей немесе жанама міндеттемелерсіз жұртшылық оны пайдалана алатын жағдайларда, Тараптың қандай да бір іс-әрекеті немесе әрекетсіздігі есебінен жұртшылыққа жария немесе өзгеше түрде қолжетімді болатын; немесе
c)	приобретается Поставщиком у любой третьей стороны, законно владеющей такой информацией и не имеющей прямых или косвенных обязательств по обеспечению конфиденциальности перед Покупателем или его Аффилированными лицами в отношении такой информации.	Жеткізуші осындай ақпаратты заңды иеленетін және Сатып алушы немесе оның үлестес тұлғалары алдында осындай ақпаратқа қатысты құпиялылықты қамтамасыз ету бойынша тікелей немесе жанама міндеттемелері жоқ кез келген үшінші тараптан сатып алатын ақпаратты қамтымайды.
28.3	Поставщик признает, что Конфиденциальная информация может быть важным активом Покупателя или его Аффилированных лиц и что не существует адекватного средства правовой защиты в случае нарушения настоящей Статьи 28, при том что Покупателю или его Аффилированным лицам может быть нанесен непоправимый ущерб в результате такого нарушения.	Жеткізуші Құпия ақпараттың Сатып алушының немесе оның үлестес тұлғаларының маңызды активі болуы мүмкін екенін және Сатып алушыға немесе оның үлестес тұлғаларына осындай бұзушылық нәтижесінде орны толмас залал келтірілуі кезінде осы 28-бап бұзылған жағдайда барабар құқықтық қорғау құралының жоқ екенін мойындайды.
28.4	Вне зависимости от ограничений Статьи 28, Поставщик имеет право раскрывать Конфиденциальную информацию, если это требуется Законами, при условии, что в таких ситуациях в пределах возможного, Поставщик предоставит предварительное Уведомление Покупателю о таком раскрытии и конкретных подробностях касательно Конфиденциальной информации, которую требуется раскрыть	28-баптың шектеулеріне қарамастан, егер бұл Заңдармен талап етілсе, мұндай жағдайларда ықтимал шектерде Жеткізуші Сатып алушыға ашылуы талап етілетін құпия ақпаратқа қатысты осындай ашу және нақты егжей-тегжейлер туралы алдын ала Хабарлама берген жағдайда, Жеткізушінің Құпия ақпаратты ашуға құқығы бар.
28.5	Положения настоящей Статьи 28 применяются с учетом соответствующих изменений к Покупателю для защиты Конфиденциальной информации Поставщика и его Субпоставщиков, при условии, что любая информация и документы, полученные в соответствии с данным Договором Поставки, могут быть переданы и раскрыты Покупателем его Аффилированным лицам при условии, что такие Аффилированные лица соблюдают требования конфиденциальности.	Осы 28-баптың ережелері Сатып алушыға Жеткізушінің және оның Қосалқы жеткізушілерінің құпия ақпаратын қорғау үшін тиісті өзгерістерді ескере отырып, осы Жеткізу шартына сәйкес алынған кез келген ақпарат пен құжаттарды Сатып алушының осындай үлестес тұлғалар құпиялылық талаптарын сақтаған жағдайда оның үлестес тұлғаларына беруі және ашуы мүмкін болған жағдайда қолданылады.

29 ИНФОРМАЦИЯ В ОТКРЫТОМ ДОСТУПЕ / ҚОЛЖЕТІМДІ РЕСУРСТАҒЫ АҚПАРАТ

29.1	Поставщик не должен выдавать никакую информацию, новостные сообщения, рекламу, документы, фотографии или статьи, касающиеся Поставки, Рабочей Площадки или любой из Сторон, для публикации в любых средствах массовой информации или предоставления общественности без предварительного письменного согласия Покупателя. Поставщик должен прикладывать все разумные усилия для обеспечения того, чтобы его Субпоставщики соблюдали ограничения на публикацию, указанные в настоящем документе, и чтобы такие Субпоставщики не выдавали подобную информацию без предварительного письменного согласия Покупателя. Ограничения в настоящей Статье не применяются в случаях, предусмотренных Применимым Законодательством, при условии, что Поставщик предоставит	Жеткізуші Сатып алушының алдын ала жазбаша келісімінсіз кез келген бұқаралық ақпарат құралдарында жариялау немесе жұртшылыққа ұсыну үшін Жеткізуге, Жұмыс алаңына немесе Тараптардың кез келгеніне қатысты ешқандай ақпарат, жаңалық хабарламаларын, жарнама, құжаттар, фотосуреттер немесе мақалалар бермеуі тиіс. Жеткізуші өзінің Қосалқы жеткізушілерінің осы құжатта көрсетілген жарияланымға шектеулерді сақтауын және осындай Қосалқы жеткізушілердің Сатып алушының алдын ала жазбаша келісімінсіз осындай ақпаратты бермеуін қамтамасыз ету үшін барлық ақылға қонымды күш-жігерін пайдалануы тиіс. Жеткізуші Сатып алушыға Қолданыстағы заңнамада талап етілетін кез келген осындай жарияланым немесе кез келген осындай ашу туралы дереу (және
------	--	---



Покупателю немедленное (и, если возможно, предварительное) Уведомление о любой такой публикации или любом таком раскрытии, требуемыми Применимым Законодательством.	егер мүмкін болса, алдын ала) хабарлама берген жағдайда, осы Баптағы шектеулер Қолданыстағы заңнамада көзделген жағдайларда қолданылмайды.
---	--

30 ПРАВА ИНТЕЛЛЕКТУАЛЬНОЙ СОБСТВЕННОСТИ / ЗИЯТКЕРЛІК МЕНШІК ҚҰҚЫҒЫ

30.1	В случае, когда это применимо, Поставщик настоящим предоставляет Покупателю не эксклюзивное безотзывное право использовать Товары, включая любое установленное программное обеспечение, для эксплуатации и техобслуживания Объектов без какой-либо дополнительной оплаты.	Қолданылатын жағдайларда, Жеткізуші осы арқылы Сатып алушыға қандай да бір қосымша төлемсіз кез келген бағдарламалық жасақтаманы орнатуды қоса алғанда, Объектілерді пайдалану және техникалық қызмет көрсету үшін Тауарларды пайдалануға айрықша емес қайтарып алынбайтын құқық береді.
30.2	Поставщик заверяет и гарантирует, что, насколько известно Поставщику, исполнение Поставщиком настоящего Договора Поставки или Товары не нарушают патенты и какую-либо коммерческую тайну или другие права интеллектуальной собственности никакой третьей стороны и не вызывают возникновение Ответственности за какие-либо сборы или роялти, возникающие в связи с какими-либо патентами, коммерческой тайной или другими правами интеллектуальной собственности.	Жеткізуші өзіне қаншалықты белгілі болғандай Жеткізушінің осы Жеткізу шарты немесе тауарларға арналған тапсырысты орындауы ешқандай үшінші тараптың патенттерін және қандай да бір коммерциялық құпиясын немесе басқа зияткерлік меншік құқықтарын бұзбайтынына және қандай да бір патенттерге, коммерциялық құпияға немесе басқа зияткерлік меншік құқықтарына байланысты туындайтын қандай да бір алымдар немесе роялти үшін Жауапкершіліктің туындамайтынын растайды және кепілдік береді.
30.3	Поставщик обязан возместить Покупателю и каждому из его соответствующих представителей, должностных лиц, директоров, консультантов и сотрудников все убытки, потери и расходы, связанные с Ответственностью в случае нарушения заверения, описанного в Статье выше. Поставщику должны быть предоставлены надлежащие полномочия, информация и помощь (за счет Поставщика) для защиты его интеллектуальной собственности, с учетом права Покупателя участвовать за свой счет в любых действиях и полностью и заблаговременно получать информацию от Поставщика до совершения любых действий. Если Товары или любая их часть считаются нарушающими патенты, лицензии или любое право на использование или утилизацию или если продажа, или использование указанных Товаров или их частей запрещены, независимо от того, является ли такое определение окончательным решением, Поставщик должен за свой счет и с согласия Покупателя по абсолютному усмотрению Покупателя либо приобрести для Покупателя право использовать указанные Товары, либо заменить их по существу равными, но не нарушающими права Товарами (или их частью, если применимо); или вывезти указанные Товары и возместить Покупателю расходы на их покупку, транспортировку и установку.	Жеткізуші Сатып алушыға және оның тиісті өкілдерінің, лауазымды адамдарының, директорларының, кеңесшілері мен қызметкерлерінің әрқайсысына жоғарыдағы Бапта сипатталған растауды бұзған жағдайда Жауапкершілікпен байланысты барлық залалдарды, шығындар мен шығыстарды өтеуге міндетті. Жеткізушіге оның зияткерлік меншігін қорғау үшін, Сатып алушының өз есебінен кез келген іс-әрекеттерге қатысу құқығын ескере отырып, тиісті өкілеттіктер, ақпарат және көмек (Жеткізушінің есебінен) берілуі және кез келген іс-әрекет жасалғанға дейін Жеткізушіден ақпаратты толық әрі алдын ала алуы тиіс. Егер Тауарлар немесе олардың кез келген бөлігі патенттерді, лицензияларды немесе пайдалануға немесе кәдеге жаратуға кез келген құқықты бұзады деп есептелсе немесе егер аталған Тауарларды немесе олардың бөліктерін сатуға немесе пайдалануға тыйым салынса, мұндай айқындаудың түпкілікті шешім болып табылуына қарамастан, Жеткізуші өз есебінен және Сатып алушының келісімімен Сатып алушының толық қалауы бойынша немесе Сатып алушы үшін көрсетілген Тауарларды пайдалану құқығын сатып алу немесе оларды мәні бойынша тең, бірақ құқықты бұзбайтын Тауарларға (немесе егер қолданылатын болса, олардың бір бөлігімен) ауыстыруы тиіс; немесе көрсетілген тауарларды алып, Сатып алушыға оларды сатып алу, тасымалдау және орнату шығындарын өтейді.

31 УВЕДОМЛЕНИЯ / ХАБАРЛАМАЛАР

31.1	Все официальные уведомления, запросы, утверждения, согласования и договорная корреспонденция («Уведомления») должны оформляться в виде письма, подписанного Представителем отправляющей Стороны, и направляться Представителю другой Стороны в соответствии с настоящей Статьей 31. Каждая Сторона имеет право изменить свой адрес и электронные контактные данные путем отправки Уведомления об этом другой Стороне. Не ограничивая никакие другие полномочия, любое Уведомление, подписанное Представителем Стороны, считается должным образом, утвержденным данной Стороной.	Барлық ресми хабарламалар, сұратулар, бекітулер, келісулер және шарттық хат алмасулар («Хабарламалар») жіберуші Тараптың Өкілі қол қойған хат түрінде ресімделуі және осы 31-бапқа сәйкес екінші Тараптың Өкіліне жіберілуі тиіс. Әрбір Тарап бұл туралы екінші Тарапқа хабарлама жіберу арқылы өзінің мекенжайын және электрондық байланыс деректерін өзгертуге құқылы. Тараптың Өкілі қол қойған кез келген Хабарлама ешқандай басқа өкілеттікті шектемей, осы Тарап тиісті түрде бекіткен болып есептеледі.
31.2	Все Уведомления должны пересылаться каким-либо из следующих разрешенных способов:	Барлық Хабарламалар төменде көрсетілген рұқсат етілген тәсілдердің қандай да бірімен жіберілуі тиіс:
a)	личная доставка другой Стороне;	екінші Тарапқа қолма-қол жеткізу;
b)	в виде факса;	факс түрінде;
c)	по электронной почте при условии, что электронное сообщение содержит приложение в форме сканированного подписанного письма;	егер электрондық хабарламада сканерден өткізілген қол қойылған хат түріндегі қосымша болса, электрондық пошта арқылы;
d)	заказной почтой, с уведомлением о вручении и с запросом даты получения; или	хаттың тапсырылғаны туралы хабарламасы бар және алған күнін сұрату арқылы тапсырыс поштасымен; немесе
e)	экспресс-почтой (например, DHL, Federal Express и т.п.).	экспресс-пошта арқылы (мысалы, DHL, Federal Express және т.б.).



31.3	Уведомления вступают в силу и считаются доставленными:	Хабарламалар келесі жағдайларда күшіне енген және жеткізілген болып саналады:
a)	в случае личной доставки, при вручении лично в руки;	жеке қолма-қол тапсырып, жеткізген жағдайда;
b)	в случае передачи с помощью факса или электронной почте, на дату, указанную в электронном подтверждении, если отправлено доставлено в обычное рабочее время (с 9:00 утра до 6:00 вечера по местонахождению получателя), и, если отправлено доставлено не в обычное рабочее время, то на следующий Рабочий День после доставки; или	факс немесе электрондық пошта арқылы жіберілген жағдайда, электрондық растауда көрсетілген күні, егер жөнелту әдеттегі жұмыс уақытында жеткізілсе (алушының орналасқан жері бойынша таңғы сағ. 9:00-ден кешкі 6:00-ге дейін) және егер жөнелту әдеттегі жұмыс уақытында жеткізілмесе, жеткізілгеннен кейінгі келесі жұмыс күні; немесе
c)	при отправке экспресс-почтой, на дату, заверенную подписью и отраженную в журнале доставки курьерской службы.	экспресс-поштамен жіберу кезінде, қолтаңбамен расталған және курьерлік қызметтің жеткізу журналында көрсетілген күні.
31.4	Все Уведомления, переданные в рамках данного Договора Поставки, должны строго соответствовать требованиям настоящей Статьи 31, при этом любое уведомление или извещение, отправленное другим адресатам или любым другим образом, недействительно и не считается Уведомлением согласно данному Договору Поставки. Ни при каких обстоятельствах устные договоренности или переписка по электронной почте не могут рассматриваться в качестве допустимого способа передачи Уведомлений, если электронное сообщение не содержит сканированного подписанного письма.	Осы Жеткізу шарты аясында берілген барлық Хабарламалар осы 31-баптың талаптарына қатаң сәйкес келуі тиіс, бұл ретте басқа адресаттарға немесе кез келген басқа жолмен жіберілген кез келген хабарлама немесе хабар жарамсыз және осы Жеткізу шартына сәйкес Хабарлама болып саналмайды. Егер электрондық хабарламада сканерден өткізілген қол қойылған хат болмаса, ешқандай жағдайда ауызша келісулер немесе электрондық пошта арқылы хат алмасу Хабарламаларды берудің рұқсат етілген тәсілі ретінде қарастырылмайды.
31.5	Вышеуказанная процедура для Уведомлений не применяется к обычной повседневной переписке между Сторонами, которая не представляет собой Уведомления и осуществляется по протоколируемой электронной почте.	Хабарламалар үшін жоғарыда көрсетілген рәсім Тараптар арасындағы хабарлама болып табылмайтын және хаттамаланатын электрондық пошта арқылы жүзеге асырылатын әдеттегі күнделікті хат-хабарларға қолданылмайды.

32 ДЕЛИМОСТЬ И ДЕЙСТВИТЕЛЬНОСТЬ / БӨЛІНГІШТІК ЖӘНЕ ШЫНАЙЛЫҚ

32.1	В тех случаях, когда это возможно, каждое положение настоящего Договора Поставки толкуется таким образом, чтобы оно было действительно и имело силу согласно Законам. Если какое-либо положение настоящего Договора Поставки или его часть окажется недействительным(ой) или лишенным(ой) юридической силы, то такое положение или его часть должно быть исключено(а) из настоящего Договора Поставки в пределах такого запрета или юридической недействительности. При этом дух и цель всего Договора Поставки остаются неизменными, а оставшаяся часть обязательств, прав или положений Договора Поставки ни в коей мере не теряет своей применимости.	Мүмкін болған жағдайларда, осы Жеткізу шартының әрбір ережесі Заңдарға сәйкес оның шын мәнінде және күші болатындай етіп түсіндіріледі. Егер осы Жеткізу шартының кандай да бір ережесі немесе оның бөлігі жарамсыз немесе заңдық күшінен айырылған болса, онда мұндай ереже немесе оның бөлігі осындай тыйым салу немесе заңдық жарамсыздық шегінде осы Жеткізу шартынан алынып тасталуы тиіс. Бұл ретте Жеткізу шартының ерекшелігі мен мақсаты өзгеріссіз қалады, ал Жеткізу шартының міндеттемелерінің, құқықтарының немесе ережелерінің қалған бөлігі өзінің қолданылуын жоғалтпайды.
------	--	--

33 УСТУПКА ПРАВ И ИХ ДЕЛЕГИРОВАНИЕ / ҚҰҚЫҚТАРДЫ БЕРУ ЖӘНЕ ОЛАРДЫ ТАБЫСТАУ

33.1	Поставщик не имеет права передавать свои права и обязательства по настоящему Договору Поставки без предварительного письменного согласия Покупателя, который по своему собственному усмотрению может предоставлять или не предоставлять такое согласие. Вне зависимости от вышеуказанного, любая фактическая или предполагаемая уступка прав, поручительство, судебное дело, судебный иск, наложение ареста на имущество, наложение ареста на суммы, причитающиеся должнику от третьего лица, или право требования третьей стороной по отношению к правам Поставщика (включая права на суммы, которые подлежат оплате или в будущем будут подлежать оплате) согласно настоящему Договору Поставки дают Покупателю право принимать меры согласно Статье 26.	Жеткізуші осы Жеткізу шарты бойынша өзінің құқықтары мен міндеттемелерін Сатып алушының алдын ала жазбаша келісімінсіз беруге құқығы жоқ, ол өз қалауы бойынша мұндай келісімді бере алады немесе бермейді. Жоғарыда айтылғандарға қарамастан, осы Жеткізу шартына сәйкес кез келген нақты немесе болжамды құқықтарды беру, кепілгерлік, сот ісі, сот талабы, мүлікке тыйым салу, борышкерге үшінші тұлғадан тиесілі сомаларға тыйым салу немесе үшінші тараптың Жеткізушінің құқықтарына қатысты талап ету құқығы (төленуі тиіс немесе болашақта төленуге жататын сомаларға құқықтарды қоса алғанда) Сатып алушыға 26- бапқа сәйкес шаралар қолдану құқығын береді.
33.2	Покупатель имеет право передать свои права и обязательства по настоящему Договору Поставки своим соответствующим правопреемникам и цессионариям, а Поставщик настоящим дает согласие на любую такую уступку при условии, что Поставщику предоставлено Уведомление об уступке вместе с информацией об этой уступке, в разумной мере необходимой Поставщику.	Сатып алушы осы Жеткізу шарты бойынша өзінің құқықтары мен міндеттемелерін өзінің тиісті құқықтық мирасқорларына және борышқорларына беру құқығын өзіне қалдырады, ал Жеткізуші осы арқылы Жеткізушіге қажетті қолайлы шамада осындай беру туралы ақпаратпен бірге Құқықтарды беру туралы хабарлама беру талабымен кез келген осындай құқықтарын беруге келісім береді.

34 ПРИМЕНИМОЕ ПРАВО И ЯЗЫК / ҚОЛДАНЫЛАТЫН ҚҰҚЫҚ ЖӘНЕ ТІЛ

34.1	Настоящий Договор Поставки регулируется, толкуется и принудительно исполняется в соответствии с действующим законодательством Республики Казахстан.	Осы Жеткізу шарты Қазақстан Республикасының қолданыстағы заңнамасына сәйкес реттеледі, түсіндіріледі және мәжбүрлі түрде орындалады.
34.2	Вся переписка Сторон по настоящему Договору Поставки ведется на русском языке. Юридическая и финансовая документация ведется на русском языке.	Осы Жеткізу шарты бойынша Тараптардың барлық хат-хабарламалары орыс тілінде жүргізіледі. Заңды және қаржылық құжаттама орыс тілінде жүргізіледі.



34.3	В случае любого несоответствия между условиями Incoterms и настоящим Договором Поставки, условия Договора Поставки имеют преимущественную силу.	Incoterms шарттары мен осы Жеткіз шартының арасында кез келген сәйкессіздік болған жағдайда, Жеткізу шартының талаптары басым күшке ие болады.
------	---	--

35 РАЗРЕШЕНИЕ СПОРОВ / ДАУЛАРДЫ ШЕШУ

35.1	За исключением вопросов, требующих незамедлительного судебного запрета или аналогичных соразмерных средств судебной защиты, все разногласия, противоречия, Претензии, споры или другие вопросы, возникающие между Сторонами по настоящему Договору Поставки или относящиеся к нему в любой форме («Споры»), разрешаются согласно настоящей Статье 35.	Дереу сот тыйымын немесе соттық қорғаудың ұқсас объективті құралдарын талап ететін мәселелерді қоспағанда, осы Жеткізу шарты бойынша Тараптар арасында туындайтын немесе оған кез келген нысанда қатысты барлық келіспеушіліктер, қайшылықтар, Шағымдар, даулар немесе басқа да мәселелер ("Даулар") осы 35-бапқа сәйкес шешіледі.
35.2	В случае какого-либо Спора, любая из Сторон имеет право направить Уведомление другой Стороне с указанием сути Спора, при этом применяются следующие положения:	Кез келген Даулы мәселе туындаған жағдайда кез келген Тарап Даудың мәнін көрсете отырып, екінші Тарапқа Хабарлама жіберуге құқылы, бұл ретте мынадай ережелер қолданылады:
a)	Стороны прилагают все усилия для разрешения Спорам путем переговоров в течение одного месяца;	Тараптар бір ай ішінде келіссөздер жүргізу арқылы Дауды шешу үшін барлық күш-жігерін салады;
b)	Если Спор не разрешен согласно процедурам, указанным в Статье 35.2 а), Спор передается на рассмотрение в судебные органы по месту нахождения Покупателя в соответствии с законодательством Республики Казахстан. Стороны согласны с тем, что для разрешения Спора будет применяться процессуальное и материальное право Республики Казахстан. В ожидании решения суда, согласно настоящей Статье 35, Стороны должны продолжать исполнять и соблюдать свои соответствующие права и обязательства согласно настоящему Договору Поставки.	Егер дау 35.2(а)-бабында көрсетілген рәсімдерге сәйкес шешілмесе, Дау Қазақстан Республикасының заңнамасына сәйкес Сатып алушының орналасқан жері бойынша сот органдарына қаралуға жіберіледі. Тараптар мұндай дауларды шешу үшін Қазақстан Республикасының процессуалдық және материалдық құқығы қолданылатынымен келісті. Осы 35-бапқа сәйкес соттың шешімін күтуде Тараптар осы Жеткізу шарты бойынша өздерінің тиісті құқықтары мен міндеттемелерін орындауды және сақтауды жалғастырады

36 ЭКЗЕМПЛЯРЫ / ДАНАЛАР

36.1	Настоящий Договор Поставки составлен на русском и казахском языках, в двух экземплярах, имеющих одинаковую юридическую силу, из которых один экземпляр передается Покупателю, один экземпляр Поставщику. В случае противоречий между версиями Договора, версия Договора на казахском языке имеет преимущественную силу.	Осы Жеткізу шарты заңды күші бірдей, орыс және қазақ екі данада жасалған, оның бір данасы Сатып алушыға, бір данасы Жеткізушіге беріледі. Шарттың нұсқалары арасында қарама-қайшылық болған жағдайда Шарттың қазақ тіліндегі нұсқасының күші басым болады.
36.2	Настоящий Договор Поставки приобретает обязательную юридическую силу после его подписания обеими Сторонами. При подписании настоящего Договора и относящихся к нему документов Стороны допускают возможность использования средств факсимильного копирования подписи (факсимиле). Договор, подписанный с использованием факсимильной копии подписи, признается Сторонами действительным и имеющим обязательную силу для Сторон. Экземпляры могут быть факсимильными или отсканированными электронными версиями оригиналов при условии, что Сторона, пересылающая такой экземпляр по факсу или электронной почте, отправит оригинал документа другой Стороне в течение последующих 5 (пяти) календарных дней.	Осы Жеткізу шарты оған екі Тарап қол қойғаннан кейін міндетті заңды күшке ие болады. Осы Шартқа және оған қатысты құжаттарға қол қою кезінде Тараптар қолды факсимильді көшіру құралдарын (факсимиле) пайдалану мүмкіндігіне рұқсат береді. Қолдың факсимильді көшірмесін пайдалана отырып қол қойылған Шартты Тараптар жарамды және Тараптар үшін міндетті күші бар деп таниды. Мұндай дананы факс немесе электрондық пошта арқылы жіберетін Тарап құжаттың түпнұсқасын келесі 5 (бес) күнтізбелік күн ішінде екінші Тарапқа жіберген жағдайда, даналар түпнұсқалардың факсимильді немесе сканерден өткізілген электрондық нұсқалары болуы мүмкін.

37 ФОРС-МАЖОР / ФОРС-МАЖОР

37.1	Сведения об обстоятельствах Форс-мажора должны быть подтверждены соответствующим документом, выданным уполномоченным государственным органом или уполномоченной им организацией. Если какое-либо событие или обстоятельство Форс-мажора препятствует и будет препятствовать какой-либо из Сторон в надлежащем исполнении своих обязательств по настоящему Договору Поставки, такая Сторона должна предоставить Уведомление об этом другой Стороне как можно скорее, но не позднее 10 (десяти) календарных дней после наступления такого события или обстоятельства Форс-мажора, с достаточно подробной информацией и указанием вероятного срока предполагаемой задержки выполнения своих обязательств, после чего обязательства Сторон приостанавливаются в той мере, в какой это необходимо в силу обстоятельств Форс-мажора, при этом ни одна из Сторон не несет ответственности перед другой Стороной за любое невыполнение или задержку выполнения таких обязательств. Событие Форс-мажора не является основанием для	Форс-мажордың мән-жайлары туралы мәліметтер уәкілетті мемлекеттік орган немесе ол уәкілеттік берген ұйым берген тиісті құжатпен расталуы тиіс. Егер Форс-мажордың қандай да бір оқиғасы немесе мән-жайы қандай да бір Тарапқа осы Жеткізу шарты бойынша өз міндеттемелерін тиісті дәрежеде орындауға кедергі келтірсе және кедергі келтіретін болса, мұндай Тарап бұл туралы жеткілікті түрде егжей-тегжейлі ақпаратты және өз міндеттемелерін орындауды болжамды кешіктірудің ықтимал мерзімін көрсете отырып, екінші Тарапқа хабарламаны мүмкіндігінше тезірек, бірақ осындай оқиға немесе Форс-мажор мән-жайы басталғаннан кейін 10 (он) күнтізбелік күннен кешіктірмей беруі тиіс, осыдан кейін Тараптардың міндеттемелері Форс-мажор мән-жайларына байланысты ешқайсысы екінің біріне тоқтатыла тұрады, бұл ретте Тараптардың ешқайсысы екінші Тараптың алдында осындай міндеттемелерді кез келген орындамағаны немесе орындауды кідірткені үшін жауапты болмайды. Форс-мажор оқиғалары Соманың қандай да бір ұлғауы
------	---	---



	какого-либо увеличения Суммы.	үшін негіз болып табылмайды.
37.2	Сторона, объявляющая Форс-мажор, должна известить другую Сторону о прекращении действия Форс-мажора в течение 5 (пяти) календарных дней после прекращения его действия. В течение не более 5 (пяти) календарных дней после направления уведомления о прекращении действия Форс-мажора, Сторона, объявлявшая Форс-мажор, должна предоставить все подробности воздействия данного случая на ее обязательства в соответствии со Статьей 20.	Форс-мажор жағдайлары туралы хабарлаған Тарап екінші Тарапқа осындай жағдайлар тоқтағаннан кейін 5 (бес) күнтізбелік күн ішінде Форс-мажор жағдайларының тоқтағаны туралы хабарлауы тиіс. Форс-мажор жағдайларының тоқтағаны туралы хабарлама жіберілгеннен кейін күнтізбелік 5 (бес) күннен аспайтын мерзім ішінде Форс-мажор жариялаған Тарап 20-бапқа сәйкес осы жағдайдың оның міндеттемелеріне тигізген әсері туралы толық ақпарат ұсынуы тиіс.
37.3	Если исполнение настоящего Договора Поставки приостановлено в связи с событием Форс-мажора на срок, превышающий 60 (шестьдесят) календарных дней, любая Сторона имеет право расторгнуть настоящий Договор Поставки или отказаться от него (отказ от договора) посредством письменного Уведомления. В случае такого расторжения/отказа Покупатель оплачивает Поставщику часть Поставки, выполненной до расторжения/отказа, в соответствии со Статьей 27.	Егер осы Жеткізу шартының орындалуы Форс-мажор оқиғасына байланысты 60 (алпыс) күнтізбелік күннен асатын мерзімге тоқтатылса, кез келген Тараптың жазбаша Хабарлама жіберу арқылы осы Жеткізу шартын бұзуға немесе оны орындаудан бас тартуға (шарттан бас тарту) құқығы бар. Осындай бұзылған/бас тартқан жағдайда Сатып алушы Жеткізушіге 27-бапқа сәйкес бұзылған/бас тартқан сәтке дейін орындалған Жеткізілімнің бөлігін ғана төлейді.

38 ОТКАЗ ОТ ПРАВ / ҚҰҚЫҚТАРДАН БАС ТАРТУ

38.1	Если какая-либо из Сторон: i) не настояла на исполнении другой Стороной какого-либо положения, условия или обязательства или ii) не воспользовалась каким-либо правом согласно настоящему Договору Поставки, или iii) не отказалась от какого-либо права ссылаться на нарушение, такое действие или бездействие не является отказом такой Стороны от любого такого положения, условия, обязательства, указаний, и/или любого права.	Егер қандай да бір Тарап: i) екінші Тараптың қандай да бір ережені, талапты немесе міндеттемені орындауын талап етпесе немесе ii) осы Жеткізу шартына сәйкес қандай да бір құқықты пайдаланбаса немесе iii) бұзушылыққа сілтеме жасау құқығынан бас тартпаса, мұндай әрекет немесе әрекетсіздік мұндай Тараптың кез келген осындай ереженен, талаптан, міндеттемеден, нұсқаулардан және/немесе кез келген құқықтан бас тартуы болып табылмайды.
38.2	Отказ от любого права любой из Сторон, на который ссылается другая Сторона, не является действительным, кроме случаев, когда такой отказ оформлен в письменном виде, подписан отказывающейся Стороной и указывает объем и содержание прав относительно которых совершается отказ.	Басқа Тарап сілтеме жасайтын Тараптардың кез келгенінің кез келген құқығынан бас тарту, мұндай бас тарту жазбаша түрде ресімделген, бас тартатын Тарап қол қойған және бас тарту жасалатын құқықтардың көлемі мен мазмұнын көрсететін жағдайларды қоспағанда, жарамды болып табылмайды.

39 ДОКУМЕНТАЦИЯ И ПРАВО НА АУДИТ / ҚҰЖАТТАМА ЖӘНЕ АУДИТ ЖҮРГІЗУ ҚҰҚЫҒЫ

39.1	Поставщик обязан хранить копию записей и учетной документации, связанной с Поставкой согласно настоящему Договору Поставки, включая переписку, указания, договора субподрядов, договоры поставки и соответствующие изменения в Договор Поставки, переданные документы, учетные записи по испытаниям и приказы на их проведение, протоколы собраний, акты приема-передачи документов, планы, чертежи, спецификации, книги, бухгалтерские счета, квитанции, поручительства и другие записи с любыми описаниями, связанными с настоящим Договором Поставки («Документация по Договору Поставки»).	Жеткізуші осы Жеткізу шартына сәйкес хат алмасуды, нұсқауларды, қосалқы мердігерлік шарттарды, жеткізу шартын және жеткізу шартына енгізілген тиісті өзгерістерді, берілген құжаттарды, сынақтар бойынша есеп жазбаларын және оларды жүргізуге арналған бұйрықтарды, жиналыс хаттамаларын, құжаттарды қабылдау-тапсыру актілерін, жоспарларды, сызбаларды, ерекшеліктерді, кітаптарды, бухгалтерлік шоттарды, түбіртектерді, кепілгерліктерді және осы Жеткізу шартына байланысты кез келген сипаттамасы бар басқа да жазбаларды («Жеткізу шарты бойынша құжаттама») қоса алғанда Жеткізуге байланысты жазбалар мен есепке алу құжаттамасының көшірмесін сақтауға міндетті.
39.2	В отношении бухгалтерской отчетности, Поставщик должен вести достоверный, правильный и полный учет, включая бухгалтерские книги и счета, подготовленные в соответствии с общепринятыми принципами бухгалтерского учета, последовательно применяемыми в отношении затрат и расходов, за которые Поставщик требует возмещения по настоящему Договору Поставки, включая время, затраченное Поставщиком, и все счета-фактуры и любые платежи, относящиеся к Субпоставщикам или иным образом необходимые для надлежащего финансового управления в соответствии с настоящим Договором Поставки. В такой учетной документации должны быть подробно отражены все учетные затраты.	Жеткізуші бухгалтерлік есептілікке қатысты Жеткізуші жұмсаған уақытты және Қосалқы жеткізушілерге жататын немесе осы Жеткізу шартына сәйкес тиісті қаржылық басқаруды жүргізу үшін өзге де түрде қажетті барлық шот-фактуралар мен кез келген төлемдерді қоса алғанда, Жеткізуші осы Жеткізу шарты бойынша өтеуді талап ететін шығындар мен шығыстарға қатысты дәйекті қолданылатын, бухгалтерлік есептің жалпыға бірдей қабылданған қағидаттарына сәйкес дайындалған бухгалтерлік кітаптар мен шоттарды қоса алғанда, шынайы, дұрыс және толық есепке алуды жүргізуі тиіс. Мұндай есептік құжаттамада барлық есепке алынған шығындар толық көрсетілуі тиіс.
39.3	При условии предварительного Уведомления об аудите или проверке не менее чем за 48 (сорок восемь) часов до их начала, вся Документация по Договору Поставки должна быть доступна для такого аудита и проверки Покупателем или назначенными им представителями в обычное рабочее время по месту нахождения таких учетных записей в период исполнения настоящего Договора Поставки, а также в течение 5 (пяти) лет, следующих за расторжением/отказом или исполнением настоящего Договора Поставки, при условии, что Покупатель не имеет права проводить аудит никаких фиксированных тарифов, согласованных процентных коэффициентов или общих фиксированных сумм. Поставщик как можно скорее предоставляет данные или информацию, запрошенные Покупателем или его представителями, в том числе в электронной форме.	Аудит немесе тексеру туралы олар басталғанға дейін кемінде 48 (қырық сегіз) сағат бұрын алдын ала Хабарлама берілген жағдайда, Жеткізу шарты бойынша барлық құжаттама Сатып алушының немесе ол тағайындаған өкілдердің осы Жеткізу шартын орындау кезеңінде осындай есепке алу жазбаларының орналасқан жері бойынша әдеттегі жұмыс уақытында осындай аудит және тексеру үшін, сонымен қатар Сатып алушының ешқандай тіркелген тарифтерге, келісілген пайыздық коэффициенттерге немесе жалпы бекітілген сомаларға аудит жүргізуге құқығы жоқ деген талаппен, осы Жеткізу шарты бұзылғаннан/бас тартқаннан немесе орынданғаннан кейінгі 5 (бес) жыл ішінде қолжетімді болуы тиіс. Жеткізуші Сатып алушының немесе оның өкілдерінің сұраған



		деректерді немесе ақпаратты, оның ішінде электрондық нысанда мүмкіндігінше тезірек ұсынады.
--	--	---

40 ПЕРЕМАНИВАНИЕ СОТРУДНИКОВ / ҚЫЗМЕТКЕРЛЕРДІ ҚЫЗЫҚТЫРЫП ТАРТУ

40.1	Стороны согласны консультироваться по вопросам привлечения, перевода или увольнения сотрудников, которые, работая на одну Сторону, желают перейти на работу к другой Стороне. В течение Срока действия настоящего Договора Поставки, бывший сотрудник одной из Сторон, в отсутствие разрешения на то от Стороны, являющейся или являвшейся его работодателем, не может быть принят на работу или нанят другой Стороной в течение 12 (двенадцати) месяцев с момента увольнения.	Тараптар бір Тарапқа жұмыс істей отырып, екінші Тарапқа жұмысқа ауысқысы келетін қызметкерлерді тарту, ауыстыру немесе жұмыстан шығару мәселелері бойынша кенесуге келіседі. Осы Жеткізу шартының қолданылу мерзімі ішінде Тараптардың бірінің бұрынғы қызметкері өзінің жұмыс берушісі болып табылған немесе болып табылатын Тараптың рұқсаты болмаған жағдайда жұмыстан босатылған кезден бастап 12 (он екі) ай ішінде екінші Тарап оны жұмысқа қабылдай немесе жалдай алмайды.
40.2	Поставщик согласен консультироваться с другими поставщиками или подрядчиками Покупателя в случае найма, перевода или увольнения сотрудника, который задействован в предоставлении товаров или услуг Покупателю и желает перейти от нынешнего работодателя на работу к Поставщику.	Жеткізуші Сатып алушыға тауарлар немесе қызметтер көрсетуге тартылған және қазіргі жұмыс берушіден Жеткізушіге жұмысқа ауысқысы келетін қызметкерді жалдау, ауыстыру немесе жұмыстан шығару жағдайында Сатып алушының басқа жеткізушілерімен немесе мердігерлерімен кенесуге келіседі.

41 ПОЛОЖЕНИЯ О ПРОТИВОДЕЙСТВИИ ВЗЯТОЧНИЧЕСТВУ И КОРРУПЦИИ / ПАРАҚОРЛЫҚ ПЕН ЖЕМҚОРЛЫҚҚА ҚАРСЫ ІС-ҚИМЫЛ ТУРАЛЫ ЕРЕЖЕ

41.1	Каждая Сторона (данный термин для целей настоящих положений включает всех работников, агентов, представителей, аффилированных лиц каждой из Сторон, а также других лиц, привлекаемых ими или действующих от их имени) соглашается, что она не будет в связи с товарами (работами, услугами), поставляемыми (оказываемыми) по настоящему Договору, давать или пытаться давать взятки (включая, без ограничения, любые формы оплаты, подарки и прочие имущественные выгоды, вознаграждения и льготы (в виде денег или любых ценностей) другой Стороне, ее работникам, агентам, представителям, потенциальным клиентам, аффилированным лицам, а также другим лицам, привлекаемым другой Стороной или действующим от ее имени, государственным служащим, межправительственным организациям, политическим партиям, частным лицам и прочим сторонам («Вовлеченные стороны»).	Әр Тарап (бұл термин осы ережелердің максаттары үшін барлық қызметкерлерді, агенттерді, өкілдерді, әр Тараптың үлестес тұлғаларын, сондай-ақ олар тартатын немесе олардың атынан әрекет ететін өзге тұлғаларды қамтиды) осы Шарт бойынша жеткізілетін (орындалатын, көрсетілетін) тауарлармен (жұмыстармен, қызметтермен) байланысты басқа Тарапқа, оның қызметкерлеріне, агенттеріне, өкілдеріне, әлеуетті клиенттеріне, үлестес тұлғаларына, сондай-ақ басқа Тарап тартатын немесе оның атынан әрекет ететін өзге тұлғаларға, мемлекеттік қызметкерлерге, үкіметаралық ұйымдарға, саяси партияларға, жеке тұлғалар мен өзге тараптарға («Тартылған тараптар») пара (шектеусіз кез келген төлем түрлерін, сыйлықтар мен өзге де мүліктік пайдаларды, сыйақылар мен жеңілдіктерді (ақшалай немесе кез келген құндылықтар түріндегі) қоса алғанда) бермеуге және беруге тырыспауға келіседі.
41.2	Каждая Сторона заявляет и гарантирует другой Стороне, что до даты настоящего Договора она не давала и не пыталась давать взятки Вовлеченным сторонам с целью установления и (или) продления каких-либо деловых отношений с другой Стороной в связи с настоящим Договором, а также что она не является предметом какого-либо расследования органом правопорядка, или стороной какого-либо фактического или потенциального судебного разбирательства, в обоих случаях в связи с необоснованными обвинениями во взяточничестве.	Әр Тарап басқа Тарапқа Шартты жасау күніне дейін осы Шартпен байланысты басқа Тараптан қандай да бір іскерлік қарым-қатынастарды орнату және (немесе) ұзарту мақсатында Тартылған тараптарға пара бермегені және беруге тырыспағаны туралы, сонымен қатар пара алу бойынша негізсіз айып тағумен байланысты құқық тәртібі органының қандай да бір тергеуінің пәні немесе қандай да бір нақты немесе әлеуетті сот қарауының тарабы емес екені туралы мәлімдейді және оған кепілдік береді.
41.3	Каждая Сторона признает и соглашается с тем, что она ознакомилась с законами против взяточничества и отмывания денег всех стран, в которых она учреждена или зарегистрирована и в которых она осуществляет свою деятельность, и будет соблюдать указанные законы.	Әр Тарап өзі құрылған немесе тіркелген және өз қызметін жүзеге асыратын барлық елдердің парақорлыққа және ақшаның жылыстауға қарсы заңдарымен танысқанын мойындайды және аталмыш заңдарды сақтауға келіседі.
41.4	Каждая из Сторон соглашается с тем, что она не будет совершать и не допустит со своего ведома совершения каких-либо действий, которые приведут к нарушению другой Стороной применимых законов против взяточничества или отмывания денег.	Әр Тарап қолданыстағы паракорлық пен ақшаны жылыстауға қарсы заңдардың бұзуына әкеп соғатын қандай да бір әрекеттерді жасамауға және басқа Тараптың жасауына жол бермейтініне келіседі.
41.5	Стороны соглашаются с тем, что их бухгалтерская документация должна точно отражать все платежи, осуществляемые по настоящему Соглашению.	Тараптар олардың бухгалтерлік құжаттамасы осы Келісім бойынша жасалатын барлық төлемдерді нақты көрсетуі тиіс екенімен келіседі.
41.6	Если одной из Сторон станет известно о фактическом или предположительном нарушении ею какого-либо из настоящих положений о противодействии взяточничеству и коррупции, она должна немедленно поставить об этом в известность другую Сторону и оказать ей содействие в расследовании, проводимому по данному делу.	Егер Тараптардың біреуіне өздерінің паракорлық пен сыбайлас жемқорлыққа қарсы әрекет ету туралы ережелердің қайсыбірін іс жүзінде немесе болжалды бұзғаны туралы белгілі болса, ол кідірместен бұл жайында басқа Тарапқа хабарлап, осы іс бойынша тергеу амалдарын жүргізуге көмек беруге тиіс.
41.7	Стороны соглашаются принять меры по разработке для своих сотрудников и в дальнейшем следовать политикам и процедурам по борьбе с коррупцией, необходимым для предотвращения фактов взяточничества или попыток дачи взяток	Тараптар өз қызметкерлері үшін паракорлық немесе пара беру әрекеті фактілерінің алдын алуға қажетті сыбайлас жемқорлықпен күрес бойынша саясаттар мен рәсімдерді әзірлеу бойынша шараларды қолдануға және бұдан әрі оларды сақтауға келіседі.
41.8	Каждая Сторона обязуется обеспечить выполнение своими подрядчиками, консультантами, агентами, дистрибьюторами и другими лицами, предоставляющими услуги от ее имени по настоящему Договору, процедур по предотвращению фактов взяточничества или попыток дачи взяток.	Әр Тарап өз мердігерлерінің, кеңесшілерінің, агенттері мен дистрибьюторларының осы Шарт бойынша оның атынан қызмет көрсететін өзге тұлғалардың паракорлық немесе пара беру әрекеті фактілерінің алдын алу бойынша рәсімдерді орындауын қамтамасыз етуге міндеттенеді.
41.9	Стороны соглашаются, что в дополнение к правам на расторжение (отказ от исполнения), предусмотренным другими положениями настоящего Договора, не нарушающая Сторона имеет право немедленно расторгнуть (отказаться от исполнения) настоящее	Тараптар осы Шарттың басқа ережелерінде көзделген бұзу (орындаудан бас тарту) құқығына қосымша ретінде бұзбаған Тарап басқа Тарап паракорлық пен сыбайлас жемқорлыққа қарсы әрекет ету туралы осы ережелерді бұзған жағдайда, шұғыл түрде осы



	Договора в случае нарушения другой Стороной настоящих положений о противодействии взяточничеству и коррупции, и при этом другая Сторона не вправе требовать какие-либо дополнительные платежи в рамках настоящего Договора, кроме платежей за услуги, оказанные по настоящему Договору до его расторжения, и которые не связаны с нарушением настоящих положений о противодействии взяточничеству и коррупции.	Шартты бұзуға (орындаудан бас тартуға) құқылы екенімен келіседі, және бұл жағдайда басқа Тарап паракорлық пен сыбайлас жемқорлыққа қарсы әрекет ету туралы осы ережелерді бұзумен байланысты емес, осы Шарт бойынша ол бұзылғанға дейін көрсетілген) қызметтер үшін төлемдерді қоспағанда, осы Келісім шеңберінде қандай да бір қосымша төлемдерді талап етуге құқығы жоқ.
41.10	Стороны соглашаются, что KAZ Minerals освобождается от обязательств по осуществлению каких-либо платежей, которые могут причитаться другой Стороне по настоящему Договору, если такие платежи связаны с транзакцией, в отношении которой такая другая Сторона допустила нарушение настоящих положений о противодействии взяточничеству и коррупции.	Тараптар осы Келісім бойынша басқа Тарапқа тиесілі болуы мүмкін қандай да бір төлемдер транзакциямен байланысты болып, басқа Тарап осы транзакцияға қатысты паракорлық пен сыбайлас жемқорлыққа қарсы әрекет ету туралы ережелерді бұзуға жол берген болса, KAZ Minerals қандай да бір төлем жасау міндеттемелерінен босатылатындығымен келіседі..

42 ИСТЕЧЕНИЕ СРОКА ДЕЙСТВИЯ НАСТОЯЩЕГО ДОГОВОРА ПОСТАВКИ И СОХРАНЕНИЕ ДЕЙСТВИЯ ЕГО ПОЛОЖЕНИЙ ПОСЛЕ ИСТЕЧЕНИЯ СРОКА ДЕЙСТВИЯ / ОСЫ ЖЕТКІЗУ ШАРТЫНЫҢ ҚОЛДАНЫЛУ МЕРЗІМІНІҢ ӨТУІ ЖӘНЕ ҚОЛДАНЫЛУ МЕРЗІМІ ӨТКЕННЕН KEЙІН ОНЫҢ ЕРЕЖЕЛЕРІНІҢ ҚОЛДАНЫЛУЫН САҚТАУ

42.1	Настоящий Договор Поставки действует до даты, указанной в Деталях Заказа, а в части принятых на себя обязательств, до тех пор, пока между Сторонами не будут i) выполнены окончательные расчеты по всем платежам и ii) выполнена Поставка, и/или iii) использованы любые средства защиты, предусмотренные в настоящем Договоре Поставки, и выполнены все обязательства по настоящему Договору Поставки.	Осы Жеткізу шарты Тапсырыс деректерінде көрсетілген күнге дейін, ал Тараптар арасындағы өздеріне қабылдап алған міндеттемелерді, яғни i) барлық төлемдер бойынша түпкілікті есеп айырысулар орындалғанға және ii) Жеткізу орындалғанға және/немесе iii) осы Жеткізу шартында көзделген кез келген қорғау құралдары пайдаланылғанға және осы Жеткізу шарты бойынша барлық міндеттемелер орындалғанға дейін қолданыста болады.
42.2	Обязательства, возложенные на Поставщика в соответствии со следующими Статьями, остаются в силе после расторжения/отказа или полного исполнения настоящего Договора Поставки: Статьи 4, 8, 13, 16, 17, 22, 23, 25, 29, 30, 33, 34, 39 и 40, а также любые другие Статьи, которые по своим условиям должны продолжать свое действие.	Келесі Баптарға сәйкес Жеткізушіге жүктелген міндеттемелер осы Жеткізу шарты бұзылғаннан/бас тартқаннан немесе толық орындалғаннан кейін де күшінде қалады: 4, 8, 13, 16, 17, 22, 23, 25, 29, 30, 33, 34, 39 және 40-баптары, сонымен қатар талаптар бойынша өз әрекетін жалғастыруы тиіс басқа да Баптар.

43 ПОЛОЖЕНИЯ О СПРАВЕДЛИВЫХ УСЛОВИЯХ НАЙМА И ПОРЯДКЕ ВЗАИМОДЕЙСТВИЯ С ПОСТАВЩИКАМИ / ЖҰМЫСҚА ӘДІЛ ТҮРДЕ ҚАБЫЛДАУ ШАРТТАРЫ ЖӘНЕ ЖЕТКІЗУШІЛЕРМЕН ӨЗАРА ӘРЕКЕТТЕСУ ТӘРТІБІ ТУРАЛЫ

43.1	Стороны обязуются выполнять свои обязательства, предусмотренные в настоящем Договоре Поставки, с надлежащим соблюдением социальных прав своих работников или работников Аффiliated лиц и допустимым воздействием производственных операций на окружающую среду и местное население, проживающее вблизи производственных объектов.	Тараптар өз жұмыскерлерінің немесе үлестес тұлғаларының жұмыскерлерінің әлеуметтік құқықтарын тиісінше сақтай отырып және өндірістік операциялардың қоршаған ортаға және өндірістік объектілерге жақын тұратын жергілікті халыққа рұқсат етілген әсерімен осы Жеткізу шартында көзделген өз міндеттемелерін орындауға міндеттенеді.
43.2	Стороны обязуются выполнять свои обязательства по настоящему Договору Поставки в соответствии с принципами «Кодекса о справедливых условиях найма» и «Регламента взаимодействия с поставщиками», размещенными на веб-сайте www.kazminerals.com .	Тараптар осы Жеткізу шартында көзделген міндеттемелерін www.kazminerals.com веб-сайтында орналастырылған Жұмысқа әділ түрде қабылдау шарттары туралы кодекстің қағидаларына және Жеткізушілермен өзара әрекеттесу регламентіне сәйкес орындауға міндеттенеді.
43.3	Стороны гарантируют и заверяют, что:	Тараптар мыналарға кепілдік береді және куәландырады:
a)	изучили свою трудовую практику в целях недопущения принудительного труда, рабства и торговли людьми в своей деятельности; при этом, насколько известно Сторонам, в деятельности их непосредственных поставщиков (контрагентов) также не допускаются факты принудительного труда, рабства и торговли людьми;	мәжбүрлі еңбекке, құлдыққа және адам саудасына жол бермеу мақсатында өзінің еңбек тәжірибесін зерделегенін; бұл ретте Тараптарға белгілі болғандай, олардың тікелей жеткізушілерінің (контрагенттерінің) қызметінде мәжбүрлі еңбек, құлдық және адам саудасы фактілеріне жол берілмейтініне;
b)	внедрили разумно необходимые внутренние процессы и процедуры, в целях обеспечения соответствия своей деятельности гарантиям и заверениям, изложенным в настоящей статье Договора Поставки «Положения о справедливых условиях найма и порядке взаимодействия с поставщиками», на протяжении всего срока исполнения настоящего Договора Поставки; и	өз қызметінде Жеткізу шартының "Жұмысқа әділ түрде қабылдау шарттары және жеткізушілермен өзара әрекеттесу тәртібі туралы ережелер" бабында баяндалған кепілдіктерге және куәландыруларға сәйкестігін қамтамасыз ету мақсатында осы Жеткізу шартын орындаудың бүкіл мерзімі ішінде қажетті ішкі процестер мен рәсімдерді енгізгеніне; және
c)	предприняли и предпримут в будущем все необходимые и возможные меры, чтобы гарантии, указанные в настоящей Статье («Положения о справедливых условиях найма и порядке взаимодействия с поставщиками»), оставались в силе на протяжении всего срока действия настоящего Договора Поставки.	осы Бапта ("Жұмысқа әділ түрде қабылдау шарттары және жеткізушілермен өзара әрекеттесу тәртібі туралы ережелер") көрсетілген кепілдіктер осы Жеткізушартының бүкіл қолданылу мерзімі ішінде күшінде қалуы үшін болашақта барлық қажетті және ықтимал шараларды қабылдағанына және қабылдайтынына.
43.4	В настоящей Статье Договора Поставки термины «принудительный труд», «рабство» и «торговля людьми» и	Жеткізу шартының осы бабында «мәжбүрлі еңбек», «құлдық» және «адам саудасы» және «балалар еңбегі» терминдерін



<p>«детский труд» следует толковать в соответствии определениями, используемыми Международной организацией труда («МОТ»), а также в соответствии с действующими и будущими конвенциями МОТ.</p>	<p>Халықаралық еңбек ұйымы («ХЕҰ») пайдаланатын анықтамаларға сәйкес, сондай-ақ ХЕҰ-ның қолданыстағы және болашақ конвенцияларына сәйкес түсіндірген жөн.</p>
---	---

44 ОТСУТСТВИЕ КОЛЛИЗИЙ С САНКЦИОННЫМИ ЗАКОНАМИ / САНКЦИЯЛЫҚ ЗАҢДАРМЕН ҚАЙШЫЛЫҚТАРДЫҢ БОЛМАУЫ

<p>44.1</p>	<p>Ни Поставщик, ни его дочерние компании, директора, служащие или сотрудники, ни контрагенты, в том числе банки-контрагенты, ни, насколько известно Поставщику, какой-либо агент, аффилированное лицо или другое связанное лицо или лицо, действующее от имени Поставщика или других его дочерних компаний («Связанные компании Поставщика»), в настоящее время не попадают под действие или являются объектом санкций, наложенных или принудительно применяемых Правительством США (включая, в частности, Управление по контролю над иностранными активами Министерства финансов США или Государственный департамент США, и в том числе определение в качестве «лица, входящего в Список лиц особых категорий и запрещенных лиц»), Советом Безопасности ООН, Европейским союзом, Казначейством Его Величества, или другим соответствующим санкционным органом.</p>	<p>Жеткізуші де, оның еншілес компаниялары да, директорлары да, қызметшілері немесе қызметкерлері де, контрагенттері, соның ішінде контрагент банкі де, Жеткізушіге белгілі болғандай, қандай да бір агент, үлестес тұлға немесе басқа байланысты тұлға немесе Жеткізушінің немесе оның басқа еншілес компанияларының атынан іс-әрекет ететін тұлға («Жеткізушінің байланысты компаниялары») қазіргі уақытта АҚШ үкіметі (соның ішінде, атап айтқанда, АҚШ Қаржы министрлігінің шетелдік активтерді бақылау басқармасы немесе АҚШ Мемлекеттік департаменті, оның ішінде «арнайы санаттар мен тыйым салынған тұлғалар тізіміне кіретін адам» ретінде анықтау), БҰҰ Қауіпсіздік Кеңесі, Еуропалық Одақ, Ұлы Мәртебелі Патшаның Қазынашылығы немесе басқа тиісті санкциялық орган салған немесе мәжбүрлеп қолданған санкциялардың әсеріне ұшырамайды немесе объектісі болып табылады.</p>
<p>44.2</p>	<p>Стороны соглашаются с тем, что в дополнение к своим правам о прекращении действия (или об отказе от) Договора Поставки, изложенным в других пунктах данного Договора Поставки, Покупатель может немедленно расторгнуть Договор Поставки или отказаться от него (отказ от договора) в случае нарушения санкций, описанных в Статье 44.1 выше, или если Поставщик, или любая Связанная компания Поставщика подверглась, после подписания настоящего Договора Поставки, санкциям, наложенным или принудительно применяемым Управлением по контролю над иностранными активами Министерства финансов США, Советом Безопасности ООН, Европейским союзом, Казначейством Его Величества или другим соответствующим санкционным органом, как указано в Статье 44.1 выше. При этом Поставщик также теряет право на любые Претензии по любым платежам, причитающимся по данному Договору Поставки.</p>	<p>Тараптар осы Жеткізу шартының басқа тармақтарында баяндалған Жеткізу шартының қолданысын тоқтату (немесе бас тарту) туралы өз құқықтарына қосымша ретінде Сатып алушы жоғарыдағы 44.1-бапта сипатталған санкциялар бұзылған жағдайда немесе егер Жеткізуші немесе Жеткізушінің кез келген Байланысты компаниясы осы Жеткізу шартына қол қойғаннан кейін, жоғарыда 44.1-бапта көрсетілгендей, АҚШ Қаржы министрлігінің шетелдік активтерді бақылау басқармасы, БҰҰ Қауіпсіздік Кеңесі, Еуропалық Одақ, Ұлы Мәртебелі Патшайымның Қазынашылығы немесе басқа да тиісті санкциялық орган салған немесе мәжбүрлеп қолданатын санкцияларға ұшыраса Жеткізу шартын дереу бұза алатындығымен немесе оны орындаудан бас тарту алатындығымен (шарттан бас тарту) келіседі. Бұл ретте Жеткізуші осы Жеткізу шарты бойынша тиесілі кез келген төлемдер бойынша кез келген Шағымдарға деген құқығынан айырылады.</p>
<p>44.3</p>	<p>Поставщик до заключения настоящего Договора, а также в период его исполнения, заверяет и гарантирует, что поставляемый им Товар не подпадает под санкционные ограничения Европейского союза, стран-участниц Европейского Союза, Великобритании, США, а также принял все меры в целях исключения поставки санкционного товара Покупателю, в том числе провел соответствующую проверку Товара на наличие санкционных ограничений вышеуказанных стран до его таможенной очистки и поставки Покупателю. Поставщик согласен с правом Покупателя на отказ от принятия и оплаты такого Товара в случае неисполнения условий настоящего пункта Договора. Поставщик также обязуется вернуть всю сумму предоплаты (авансового платежа), сделанной Покупателем в отношении товара нарушающего условия настоящего пункта Договора.</p>	<p>Жеткізуші осы шартты жасасқанға дейін, сондай-ақ оны орындау кезінде ол жеткізетін Тауар Еуропа одағының, Еуропа одағына мүше мемлекеттердің, Ұлыбританияның, АҚШ-тың санкциялық шектеулеріне жатпайтынын, сондай-ақ Сатып алушыға санкциялық тауар жеткізуді болдырмау мақсатында барлық шара қабылдағанын, оның ішінде Тауарды кедендік тазартуға және Сатып алушыға жеткізгенге дейін Тауарда жоғарыда көрсетілген елдердің санкциялық шектеулерінің бар-жоғын тексергенін куәландырады және кепілдік береді. Осы Шарт тармағының талаптарын орындамаған жағдайда Жеткізуші Сатып алушының осы Тауарды қабылдамау және оны төлемеу құқығымен келіседі. Сонымен қатар, Жеткізуші Сатып алушыға осы Шарт тармағының талаптарын бұзған Тауарға қатысты жасалған алдын ала төлемнің (аванстық төлем) бүкіл сомасын қайтаруға міндетті.</p>
<p>44.4</p>	<p>Вне зависимости от любых иных положений в настоящем Договоре (включая положения о Форс-мажоре), в случае если в период действия настоящего Договора в отношении поставляемого Товара будут введены санкции уполномоченными органами Европейского союза, стран-участниц Европейского Союза, Великобритании или США, Покупатель, без ущерба другим своим правам, имеет право на одностороннее расторжение настоящего Договора (отказ от исполнения Договора). Поставщик также обязуется вернуть всю сумму предоплаты (авансового платежа), сделанной Покупателем в отношении Товара, в отношении которого введены вышеуказанные санкции.</p>	<p>Осы Шарттағы кез келген өзге ережелерге қарамастан (Форс-мажор ережелерін қоса алғанда), егер осы Шарттың әрекет ету мерзімінде Еуропа одағының, Еуропа одағына мүше мемлекеттердің, Ұлыбританияның, АҚШ-тың уәкілетті органдары жеткізілетін Тауарға қарсы санкциялар енгізсе, Сатып алушы өзге де құқықтарына залал келтірмей осы Шартты біржақты түрде бұзуға (Шартты орындаудан бас тартуға) құқылы. Сонымен қатар, Жеткізуші Сатып алушыға жоғарыда көрсетілген санкциялар енгізілген Тауарға қатысты жасалған алдын ала төлемнің (аванстық төлем) бүкіл сомасын қайтаруға міндетті.</p>

45 РАСПОЛНЕННЫЕ ОБЯЗАТЕЛЬСТВА ПРОИЗВОДИТЕЛЯ (ИМПОРТЕРОВ)/ ӨНДІРУШІЛЕРДІҢ (ИМПОРТТАУШЫЛАРДЫҢ) КЕҢЕЙТІЛГЕН МІНДЕТТЕМЕЛЕРІ



45.1	<p>Сатушыда қалдықтарды жинау, қайта өңдеу және кәдеге жаратудың өзіндік жүйесі болмаса, Сатушы өндірушілердің (импорттаушылардың) кеңейтілген міндеттемелері қолданылатын өнімнің және оның (олардың) қаптамасының тұтынушылық қасиеттері жоғалғаннан кейін түзілетін қалдықтарды жинауды, тасымалдауды, қайта өңдеуді, залалсыздандыруды, пайдалануды және (немесе) кәдеге жаратуды қамтамасыз ету бойынша өндірушілердің (импорттаушылардың) кеңейтілген міндеттемелерін орындау мақсатында өндірушілердің (импорттаушылардың) кеңейтілген міндеттемелері қолданылатын өнімнің және оның (олардың) қаптамасының тұтынушылық қасиеттері жоғалғаннан кейін түзілетін қалдықтарды жинауды, тасымалдауды, қайта өңдеуді, залалсыздандыруды, пайдалануды және (немесе) кәдеге жаратуды ұйымдастыру туралы шартты заңнамамен бекітілген тәртіпте өндірушілердің (импорттаушылардың) кеңейтілген міндеттемелері операторымен жасасқандығына кепілдік береді.</p>	<p>При отсутствии у Продавца собственной системы сбора, переработки и утилизации отходов, Продавец гарантирует, что в целях исполнения расширенных обязательств производителей (импортеров) по обеспечению сбора, транспортировки, переработки, обезвреживания, использования и (или) утилизации отходов, образующихся после утраты потребительских свойств продукции (товаров), на которую (которые) распространяются расширенные обязательства производителей (импортеров), и ее (их) упаковки заключил в установленном законодательством порядке договор об организации сбора, транспортировки, переработки, обезвреживания, использования и (или) утилизации отходов, образующихся после утраты потребительских свойств продукции (товаров), на которую (которые) распространяются расширенные обязательства производителей (импортеров), и ее (их) упаковки с оператором расширенных обязательств производителей (импортеров).</p>
45.2	<p>Сатушы осы қосымшаға сәйкес шартқа қол қойғаннан кейін, бірақ тауарды жеткізу күнінен кешіктірмей кеңейтілген өнім (тауарлар) тұтынушылық қасиеттері жоғалғаннан кейін пайда болатын қалдықтарды жинауды, тасымалдауды, қайта өңдеуді, залалсыздандыруды, пайдалануды және (немесе) кәдеге жаратуды ұйымдастырғаны үшін төлемақының толық төленгені туралы құжаттың көшірмесін ұсынуға міндетті өндірушілердің (импорттаушылардың) және оның (олардың) қаптамаларының міндеттемелері.</p>	<p>Продавец после подписания Договора в соответствии с настоящим приложением, но не позднее даты поставки товара, обязан предоставить копию документа о полной оплате платы за организацию сбора, транспортировки, переработки, обезвреживания, использования и (или) утилизации отходов, образующихся после утраты потребительских свойств продукции (товаров), на которую (которые) распространяются расширенные обязательства производителей (импортеров), и ее (их) упаковки.</p>
45.3	<p>Сатушы Шарттың осы қосымшасының 2-тармағымен анықталған тиісті құжаттарды ұсынбаған немесе кешіктіріп ұсынған жағдайда Сатып алушы Сатушыға алдын ала екі күнтізбелік күн бұрын ескерте отырып, осы Шартты орындаудан бас тартуға құқылы.</p>	<p>В случае непредставления или несвоевременного представления Продавцом соответствующих документов, определенных пунктом 2 настоящего приложения к Договору, Покупатель вправе отказаться от исполнения настоящего Договора уведомив об этом Продавца предварительно за два календарных дня</p>
45.4	<p>Өнімді (тауарды) өндіруде тиісінше Қазақстан Республикасының аумағында қайта өңделген және кәдеге жаратылған пайдаланылған майлардың, пластмасса, шыны, қағаз және картон қалдықтарының кемінде отыз пайызы пайдаланылған жағдайда, Шарттың осы қосымшасының 1-тармағында мазмұндалған талаптар растаушы құжат ұсынылған жағдайда орындалмайды.</p>	<p>В случае использования в производстве продукции (товара) не менее тридцати процентов отработанных масел, отходов пластмассы, стекла, бумаги и картона, соответственно переработанных и утилизированных на территории Республики Казахстан, требования изложены в пункте 1 настоящего приложения к Договору не исполняются при условии предоставления подтверждающего документа.</p>



ПРИЛОЖЕНИЕ № 1

ИНСТРУКЦИЯ ПО ВЫСТАВЛЕНИЮ СЧЕТОВ И КОРРЕСПОНДЕНЦИИ

<p>Специфические требования к выставлению счетов, компенсации, оплате, отчетным данным и уведомлениям должны быть утверждены в Общих положениях и условиях к каждому Заказу на отгрузку или Договора поставки в целом. В случае возникновения вопросов, свяжитесь с вашим Представителем покупателя.</p>
I. ОБЩАЯ КОРРЕСПОНДЕНЦИЯ ПО ЭЛЕКТРОННОЙ ПОЧТЕ
<p>Вся повседневная корреспонденция общего, технического или коммерческого характера должна направляться:</p>
<p><u>Кому:</u> <i>адрес электронной почты покупателя</i></p>
<p>Копия: <i>«Представитель покупателя» (начальник отдела) (только при передаче вопросов/проблем вышестоящему руководству)</i></p>
<p><u>Тема:</u> <i>Номер RFP / PO / CO, «Наименование поставщика»</i></p>
II. КОРРЕСПОНДЕНЦИЯ ПО СЧЕТАМ-ФАКТУРАМ
<p>Вся электронная корреспонденция/представления, касающиеся счетов-фактур, проектов Банковских гарантий и Аккредитивов, должна быть адресована Представителю Покупателя, как указано в Заказе на отгрузку или в Договоре Поставки в целом.</p>
<p><u>Тема:</u> <i>Номер PO / CO, «Наименование поставщика»</i></p>
<p>Оригиналы/бумажные копии счет-фактур должны быть адресованы/отправлены следующим образом:</p> <p>(Для оффшорных Поставщиков предлагается отправлять оригиналы документов через DHL Express)</p>
<p><u>Кому:</u> _____</p> <p>_____</p>
III. ТРЕБОВАНИЯ К ВЫСТАВЛЕНИЮ СЧЕТОВ-ФАКТУР
<p>Если какое-либо из следующих условий не соблюдается, обработка и оплата по счету-фактуре может быть задержана, и/или счет-фактура будет возвращен Поставщику для исправления и повторного выставления.</p>
<p>ДЛЯ ПОСТАВЩИКОВ РК (ТМЦ):</p> <ol style="list-style-type: none">1. Для оплаты, если накладная является подтверждающим документом для ЭСФ, должен быть предоставлен оригинал накладной со всеми подписями и печатью со стороны поставщика.2. Наименование, адрес и банковские реквизиты Исполнителя должны соответствовать реквизитам, указанным в Договоре.3. В электронной счёте-фактуре обязательно должны быть указаны:<ul style="list-style-type: none">• номер счёта-фактуры учетной системы поставщика (номер не должен повторяться);



- дата счёта-фактуры;
- номер и дата Договора, номер и дата Заказа на поставку;
- реквизиты получателя и грузополучателя должны быть идентичными договору поставки;
- номер и дата подтверждающего документа. Дата совершения оборота должна соответствовать дате подтверждающего документа (дата накладной, дата отгрузки товара). Если в графе 32.1 необходимо указать NON SNT, то номер и дату подтверждающего документа необходимо прописать в дополнительных сведениях.
- Код товара (ТН ВЭД ЕАЭС)
- наименование товара, количество, единица измерения должны соответствовать договору поставки
- обязательно необходимо указывать в ЭСФ (18 «Дополнительные данные») код материала согласно договору поставки.

ТОЛЬКО ДЛЯ ИНОСТРАННЫХ ПОСТАВЩИКОВ: Оригиналы счета-фактуры и накладной на поставку должны быть представлены вместе с грузом на Имя Представителя Покупателя.

1. Оригиналы счета-фактуры и подтверждающих документов должны быть представлены, в том числе если необходимо:
 - Для авансовых платежей, получение Покупателем или Банком Покупателя Оригинал Банковской гарантии/Аккредитива, в зависимости от обстоятельств,
 - В качестве доказательства того, что поэтапный платеж был получен/принят Покупателем,
 - Квитанции о доставке материалов,
 - Результаты проведения проверок и испытаний,
 - Отчетные материалы или доказательства по Данным Поставщика свидетельствующие о том, что отчетные материалы были получены и подтверждены Покупателем, и/или
 - Все прочие без исключения требования, указанные в Заказе на отгрузку или Договора Поставки в целом.

2. Счет-фактура должен быть адресован корректно

3. Счет-фактура должен содержать слова «Счет-фактура» (Коммерческий Счет-фактура обрабатываться для оплаты не будет)

4. Наименование и адрес поставщика, а также банковский счет и прочая соответствующая документация должны совпадать с данными, указанными в Заказе на отгрузку

5. Один счет-фактура должен относиться только к одному Заказу на отгрузку или Договора Поставки в целом, в противном случае счет-фактура возвращается на исправление

6. Счета-фактуры должны основываться на предварительном счете-фактуре, указанном ниже, и включать следующую информацию:

- Номер счёта-фактуры

- Дата счёта-фактуры

- Номер Заказа на отгрузку или Договора Поставки в целом

- Валюта счета-фактуры; должна совпадать с валютой Заказа на отгрузку или Договора Поставки в целом и быть четко указана в счете-фактуре.

- Номер(а) позиций товара в Заказе на отгрузку или Договора Поставки в целом

- Номер(а) складских позиций в Заказе на отгрузку или Договора Поставки в целом



- код ТН ВЭД

7.

- Поставщик вместе с поставленным Товаром передает Покупателю оригинал акта приема-передачи Товара с указанием номера Заказа на закуп и таможенного кода товара, указанного для каждой позиции Товара;
 - В случае непредоставления или отказа Поставщика предоставить Покупателю перечисленные выше документы, Покупатель может установить разумный срок для их предоставления по взаимному согласию Сторон.
Если Поставщик не выставит правильный счет-фактуру, Покупатель может не оплачивать поставленные Товары до тех пор, пока не будет выставлен правильный счет-фактура.
8. Поставщики, не базирующиеся в Казахстане, не должны включать для страны своего нахождения какие-либо НГУ/НДС (налог на государственные услуги), поскольку такие счета-фактуры выставляются за вычетом налогов.

Инструкции для банковского перевода:

- Первоначальные банковские инструкции для безналичного перевода (получателем должен быть Поставщик) должны быть включены в Предложение/Ценовое предложение Поставщика, которое должно быть заполнено и представлено Покупателю до выставления какого-либо счета-фактуры.
- Любое изменение банковской информации должно быть сообщено Представителю покупателя в письменной форме и подтверждено Заказом на отгрузку или Договора поставки в целом.

IV. ОТЧЕТНЫЕ МАТЕРИАЛЫ ПО ЗАКАЗУ НА ОТГРУЗКУ

Вся корреспонденция, касающаяся выдачи, рассмотрения или доставки отчетных материалов по Заказу на отгрузку или Договора поставки в целом, таких как данные поставщика, технические требования, перевозочные документация и/или поставляемые материалы, должна быть адресована Представителю Покупателя, указанному в Заказе на отгрузку или Договора поставки в целом.

Представитель Покупателя или Назначенный Покупателем экспедитор несет ответственность за координирование отчетных материалов по Заказу на отгрузку или Договора поставки в целом и/или за согласование требований по поставке с Поставщиком.

Отправленная по электронной почте/Электронная копия отчетных материалов по Заказу на отгрузку или Договора поставки в целом отправляется следующим образом:

Кому: *«Адрес электронной почты Представителя Покупателя»*

Тема: *Номер РО / СО, «Наименование поставщика»* и краткое описание отчетных материалов

Примечание: Представитель Покупателя сообщит Поставщику, когда будет нужно отправить корреспонденцию на указанный «Адрес электронной почты для документооборота» и/или на адрес для заверенных бумажных копий.

V. ПРЕДВАРИТЕЛЬНЫЙ СЧЕТ-ФАКТУРА

СЧЁТ-ФАКТУРА

Платежные данные: имя поставщика, банковские реквизиты, номер банковского счета, swift-код.

КОМУ

[Реквизиты Покупателя и адрес]



№ Договора:					№ Счета-фактуры:				
Условия поставки:					Дата:				
Производитель:					Страна отправления:				
Условия оплаты:									
№	Позиция	код ТН ВЭД	Описание	Код материала (номер складских позиций в Заказе на закуп)	№ части	Кол-во шт.	Цена за единицу/валюта	Сумма /Валюта	PR (заявка снабжения)
1									
Итого/валюта									
Подписано									

Штамп									



№ 1 ҚОСЫМША

ШОТТАР МЕН ХАТ-ХАБАРЛАМАЛАРДЫ ҰСЫНУ ЖӨНІНДЕГІ НҰСҚАУЛЫҚ

Шоттар қою, өтемақы, төлем, есептік деректер мен хабарламаларға қойылатын арнайы талаптар әрбір Жөнелтуге берілген тапсырыстың немесе тұтас Жеткізу шартының Жалпы ережесі мен шарттарында бекітілген болуы тиіс. Сұрақтар туындаған жағдайда Сатып алушыңыздың өкіліне хабарласыңыз.

I. ЭЛЕКТРОНДЫҚ ПОШТА БОЙЫНША ЖАЛПЫ ХАТ-ХАБАРЛАМАЛАР

Жалпы, техникалық немесе коммерциялық сипаттағы барлық күнделікті хат-хабарлама мына мекенжайларға жолдануы тиіс:

Кімге: **сатып алушының электрондық пошта мекенжайы**

Көшірмесі: **«Сатып алушының өкілі» (бөлім бастығы) (сұрақтарды/мәселелерді жоғарғы басшылыққа тапсырған кезде ғана)**

Тақырыбы: **RFP / PO / CO нөмірі, «Жеткізушінің атауы»**

II. ШОТ-ФАКТУРАЛАР БОЙЫНША ХАТ-ХАБАРЛАМАЛАР

Шот-фактураларға, Банктік кепілдіктер мен Аккредитивтерге қатысты барлық электронды хат-хабарлама/ұсыныстар, Жөнелтуге берілген тапсырыста немесе тұтас Жеткізу шартында көрсетілгендей, Сатып алушының Өкілінің мекенжайына жіберілуі тиіс.

Тақырыбы: **PO / CO нөмірі, «Жеткізушінің атауы»**

Шот-фактуралардың түпнұсқалары/қағаз көшірмелері келесі түрде жіберілген/жолданған болуы тиіс:

(Оффшорлық Жеткізушілер үшін құжаттардың түпнұсқаларын DHL Express арқылы жіберу ұсынылады)

Кімге: _____

III. ҚҰЖАТТАМАНЫ ҰСЫНУҒА ҚОЙЫЛАТЫН ТАЛАПТАР

Егер келесі шарттардың қандай да біреуі сақталмаса, шот-фактура бойынша өңдеу және төлеу кідірілуі мүмкін, және/немесе шот-фактура түзетіліп, қайта қойылу үшін Жеткізушіге қайтарылатын болады.

ҚР ЖЕТКІЗУШІЛЕРІ ҮШІН (ТМҚ):

1. Егер төлем жасау үшін жүкқұжат ЭШФ-ға арналған растайтын құжат болып табылса, жеткізуші тарапынан қол қойылған және мөрі басылған жүкқұжаттың түпнұсқасы берілуі тиіс.
2. Орындаушының атауы, мекенжайы және банктік деректемелері Шартта көрсетілген деректемелерге сәйкес келуі тиіс.
3. Электронды шот-фактурада төмендегі ақпарат міндетті түрде көрсетілуі тиіс:
 - Жеткізушінің есептік жүйесінің шот-фактурасының нөмірі (нөмір қайталанбауы тиіс);
 - шот-фактура берілген күн;



- Шарттың нөмірі мен күні, Жеткізуге берілген Тапсырыстың нөмірі мен күні;
- Алушы мен жүкалушының деректемелері жеткізу шартындағы көрсетілген деректемелермен бірдей болуға тиіс;
- Растайтын құжаттың нөмірі мен күні. Айналым жасалған күн растайтын құжаттың (жүкқұжат берілген күн, жүкті жөнелту күні) күнімен сәйкес келуі тиіс. Егер 32.1-бағанында NON SNT көрсету қажет болса, онда растайтын құжаттың нөмірі мен күнін қосымша мәліметтерге жазу қажет.
- Тауардың коды (ЕАЭО СЭҚ ТН)
- Тауардың атауы, саны, өлшем бірлігі жеткізу шартында көрсетілген мәліметке сәйкес келуі тиіс.
- ЭШФ-да (18 «Қосымша мәліметтер») жеткізу шартына сәйкес материалдың кодын міндетті түрде көрсету қажет.

ТЕК ШЕТЕЛДІК ЖЕТКІЗУШІЛЕР ҮШІН: Шот-фактура мен жеткізу жүкқұжатының түпнұсқалары жүкпен бірге Сатып алушының өкілінің атына ұсынылған болуы тиіс.

9. Шот-фактура мен растаушы құжаттардың түпнұсқалары ұсынылған болуы тиіс, соның ішінде егер қажет болса:
- Аванстық төлемдер үшін, жағдайларға қарай, Сатып алушының немесе Сатып алушының Банкінің Банк кепілдігінің/Аккредитивтің Түпнұсқасын алуы,
 - Сатып алушы кезең бойынша төлемді алғанының/қабылдағанының дәлелі ретінде,
 - Материалдарды жеткізу туралы түбіртектер,
 - Тексерістер мен сынақтарды жүргізу нәтижелері,
 - Жеткізушінің Сатып алушы есептік материалдарды алып, растағаны туралы куәландыратын Деректері бойынша есептік материалдар немесе дәлелдемелер, және/немесе
 - Жөнелтуге берілетін тапсырыста немесе тұтас Жеткізу шартында көрсетілген барлық дерлік басқа талаптар.

10. Шот-фактура мекенжайға дұрыс жіберілуі тиіс.

11. Шот-фактурада “Шот-фактура” сөзі бар болуы тиіс (Коммерциялық шот-фактура төлеу үшін өңделмейді)

12. Жеткізушінің атауы мен мекенжайы, сондай-ақ банктік шоты мен басқа да тиісті құжаттама Жөнелтуге берілетін тапсырыста көрсетілген деректерге сәйкес келуі тиіс.

13. Бір шот-фактура бір ғана Жөнелтуге берілетін тапсырысқа немесе тұтас Жеткізу шартына қатысты болуы тиіс, олай болмаған жағдайда, шот-фактура түзетуге қайтарылады.

14. Шот-фактуралар төменде көрсетілген алдын ала шот-фактураға негізделуі және келесі ақпаратты қамтуы тиіс:

- Шот-фактураның нөмірі
- Шот-фактура ұсынылған күн
- Жөнелтуге берілетін тапсырыстың немесе тұтас Жеткізу шартының нөмірі
- Шот-фактураның валютасы Жөнелтуге берілетін тапсырыстың немесе тұтас Жеткізу шартының валютасына сәйкес келуі және шот-фактурада нақты көрсетілуі тиіс.
- Жөнелтуге берілетін тапсырыстың немесе тұтас Жеткізу шартының нөмір(лер)і



<ul style="list-style-type: none">Жөнелтуге берілетін тапсырыстағы немесе тұтас Жеткізу шартындағы қойма позицияларының нөмір(лер)і
<ul style="list-style-type: none">СЭҚ ТН коды
15.
<ul style="list-style-type: none">Жеткізуші жеткізілген Тауармен бірге Сатып алуға берілетін тапсырыстың нөмірін және Тауардың әр позициясына көрсетілген тауардың кедендік кодын көрсетіп, Тауарды қабылдау-өткізу актісінің түпнұсқасын Сатып алушыға береді.Жеткізуші жоғарыда көрсетілген құжаттарды Сатып алушыға бермеген немесе беруден бас тартқан жағдайда, Сатып алушы оларды ұсыну үшін Тараптардың өзара келісімі бойынша ақылға қонымды мерзімді белгілеуі мүмкін. Егер Жеткізуші дұрыс шот-фактураны ұсынбаса, Сатып алушы дұрыс шот-фактура берілгенге дейін жеткізілген Тауарлардың ақысын төлемеуі мүмкін.
16. Қазақстанда тұрақтамайтын Жеткізушілер келген елі үшін қандай да бір МҚС/ҚҚС (мемлекеттік қызметтерге салынатын салық) қоспауы тиіс, өйткені ондай шот-фактуралар салықтар шегеріліп ұсынылады.
<i>Банктік аударымға арналған нұсқаулықтар:</i>
<ul style="list-style-type: none">Қолма-қолсыз аударуға арналған бастапқы банктік нұсқаулықтар (Жеткізуші алушы болуы тиіс) Жеткізушінің Ұсынысына/Баға ұсынысына енгізілуі тиіс, ол қандай да бір шот-фактураны ұсынуға дейін толтырылып, Сатып алушыға берілген болуы тиіс.Банктік ақпараттың кез келген өзгерісі Сатып алушының Өкіліне жазбаша түрде хабарланып, Жөнелтуге берілетін тапсырыспен немесе тұтас Жеткізу шартымен расталған болуы тиіс.
IV. САТЫП АЛУҒА БЕРІЛЕТІН ТАПСЫРЫС БОЙЫНША ЕСЕПТІК МАТЕРИАЛДАР
Жеткізушінің деректері, техникалық талаптар, тасымалдау материалдары сияқты Жөнелтуге берілетін тапсырыс немесе тұтас Жеткізу шарты бойынша есептік материалдарды беруге, қарауға немесе жеткізуге қатысты барлық хат-хабарлама және/немесе жеткізілетін материалдар Жөнелтуге берілетін тапсырыста немесе тұтас Жеткізу шартында көрсетілген Сатып алушының Өкілінің мекенжайына жіберілуі тиіс. Сатып алушының өкілі немесе Сатып алушы тағайындаған экспедитор Жөнелтуге берілетін тапсырыс немесе тұтас Жеткізу шарты бойынша есептік материалдарды үйлестіруге және/немесе жеткізу талаптарын Жеткізушімен келісімге алу үшін жауапкершілік алады.
Электрондық мекенжай бойынша жіберілген Жөнелтуге берілетін тапсырыс немесе тұтас Жеткізу шарты бойынша есептік материалдардың электрондық көшірмесі келесі түрде жіберіледі:
Кімге: <i>Сатып алушының өкілінің электрондық мекенжайы</i>
Тақырыбы: <i>PO / CO нөмірі, «Жеткізушінің атауы»</i> және есептік материалдардың қысқаша сипаттамасы
Ескертпе: Сатып алушының өкілі хат-хабарламаны көрсетілген «Құжат айналымына арналған электрондық пошта мекенжайына» және/немесе расталған қағаз көшірмелерге арналған мекенжайға қашан жіберетіні туралы Жеткізушіге хабарлайды.



V. АЛДЫН АЛА ШОТ-ФАКТУРА

ШОТ-ФАКТУРА

Төлем жүргізуге арналған деректер: жеткізушінің атауы, банктік деректемелері, банктік шотының нөмірі және swif коды.

КІМГЕ	[Сатып алушының деректемелері және мекенжайы]
Шарттың №:	Шот-фактураның №
Жеткізу шарттары:	Күні:
Өндіруші ел:	Жұмыс істейтін елі:
Төлем жасау шарттары:	

№	Позициясы	СЭҚ ТН коды	Сипаттама	Материалдың коды (Сатып алуға берілетін тапсырыстағы қойма позицияларының нөмірі)	Бөліктің №	Саны, дана	Бір бірлігі үшін бағасы/валютамен	Сомасы /Валютамен	PR (жабдықтау өтінімі)
1									
Жиынтығы/валютамен									

Қол қойылды

_____ **Мөртабан**

ПРИЛОЖЕНИЕ 2

Перечень требований к данным Поставщика (VDRS)

(НА БЛАНКЕ КОМПАНИИ)

Сопроводительное письмо _____

Дата: **XXXXXXXXXX**

ОТ КОГО:		КОМУ:	Контроллер ОКД
Автор:		Компания/Организация:	
Должность:		Адрес:	
Телефон:		Имя:	
		Должность:	
		Телефон:	

Входящая Документация №/ без №

#	Номер документа	Ред.	Описание документа	Статус	Тип
1	Номер РО-<VDDR ID>- <Последовательный номер.>	0	<i>Принципиальные электрические схемы</i>		PDF
2	Номер РО (Номер заказа)- <VDDR ID (Идентификационный документ Требования к Чертежам и Данным Поставщика)- <Порядковый номер.>	0	Общие компоновочные чертежи.		PDF
3	Номер РО (Номер заказа)- <VDDR ID (Идентификационный документ Требования к Чертежам и Данным Поставщика)- <Порядковый номер.>	0	и т.д.		PDF

Статус: ВЫДАНО ДЛЯ ИНФОРМАЦИИ

Статус прилагаемых документов

AFC/IFC – Утверждено/ Выдано для строительства

IFD – Выдано для проектирования

ENQ – Выдано для запроса

IFR – Выдано для рассмотрения

IFAd – Выдано для адаптации

IFI – Выдано для информации/сведения

IFA – Выдано для утверждения

CERT – Заверено в окончательной версии

CAN – Отменено

IFU - Выдано для пользования

Сдал:

Подпись:

Дата:

ПРИМЕЧАНИЕ:

Обратите внимание, что в соответствии с согласованным Заказом на поставку все данные поставщика (чертежи, схемы и т.д.) по РО **XXXXXX** должны быть представлены в Отдел контроля документооборотом вместе с формой передачи (пример шаблона приведен выше). Все представленные документы с данными поставщика должны содержать номер заказчика в соответствии с приведенными ниже инструкциями.

Перечень требований к данным Поставщика (ПТДП)

Наим.	Описание	Обзор/рассмотрение		Заверено		Комментарии
		Кол-во м. примечани	*Срок	Кол-во (см. примечание)	**Срок	
ПЛАНИРОВАНИЕ						
1.01	Обозначение документа и перечень	1Е				
1.02	Календарный график поставки в виде диаграммы Гантта	1Е				
1.03	График Гантта мобилизации и строительства	1Е				
1.04	План обеспечения качества компании	1Е				
1.05	Планы проведения работ и процедуры проекта	1Е				
1.06	План обеспечения безопасности на проекте	1Е				
1.07	План мобилизации – Персонал, оборудование и материалы	1Е				
1.08	План вакцинации и медицинский план – персонал	1Е				
1.09	Ежемесячные отчеты о ходе выполнения работ	1Е				
1.10	Еженедельный отчет о ходе работ	1Е				
КОММЕРЧЕСКАЯ ИНФОРМАЦИЯ						
2.01	Регистрация компании	1Е				
2.02	Данные по страхованию	1Е				
2.03	Банковская Гарантия	1Е				
2.04	Банковские реквизиты (для безналичных платежей)	1Е				
2.05	Копии заказов без указания цены субпоставщиков	1Е				
2.06	Сертификат подтверждения налогового резидента	1Е				
2.07	Коммерческое предложение (перечень материалов) в формате Excel	1Е				
ДААННЫЕ ПО ОБОРУДОВАНИЮ						
3.01	Описательная литература / каталожные данные	1Е				
3.02	Технические спецификации и паспорта на оборудование	1Е				
3.03	Рабочая характеристика / Кривая рабочей характеристики	1Е				
3.04	Техспецификация на обработку поверхности	1Е				
ИНФОРМАЦИЯ О ТЕХНОЛОГИЧЕСКОМ ПРОЦЕССЕ						
4.01	Программа металлургических испытаний	1Е				

4.02	Критерии разработки технологического регламента	1E				
4.03	Баланс масс	1E				
4.04	Основание для проектирования	1E				
4.05	Описание технологического процесса	1E				
4.06	Описание принципов управления	1E				
4.07	Информация по первой загрузке	1E				
ЧЕРТЕЖИ						
5.01	Общие компоновочные чертежи	1E				
5.02	Чертежи рабочей документации	1E				
5.03	Диаграммы нагрузок на фундамент	1E				
5.04	Расположение фундаментной плиты и особо прочных болтов крепления	1E				
5.05	Планы маркировки / Сборочные чертежи	1E				
5.06	Рабочие Чертежи	1E				
5.07	Изометрические планы трубопроводов	1E				
5.08	Технологические схемы	1E				
5.09	Технологические и инструментальные схемы с оборудованием Перечень	1E				
5.10	Схемы пневматических и/или гидравлических систем	1E				
5.11	Схемы смазки	1E				
5.12	Компоновочные чертежи	1E				
5.13	Установочные чертежи	1E				
5.14	Перечень болтов	1E				
5.15	3D Модель	1E				
РАСЧЕТЫ И АНАЛИЗЫ						
6.01	Проектные расчеты – Строительные конструкции	1E				
6.02	Проектные расчеты – Технологический процесс	1E				
6.03	Проектные расчеты – Теплоотдача	1E				
6.04	Проектные расчеты – механическая часть	1E				
6.05	Проектные расчеты – электрическая часть	1E				
6.06	Проектные расчеты – Строительная часть	1E				
6.07	Анализ конечных элементов (FEA)	1E				
6.08	Анализ жидкостной пленки	1E				
6.09	Анализ сейсмичности	1E				
6.10	Анализ системы	1E				
6.11	Анализ траектории загрузки мельницы	1E				
6.12	Изучение коэффициента мощности	1E				
6.13	Расчёт погрешности	1E				
6.14	Вычисления сопротивления контура заземления	1E				
6.15	Вычисления заземления	1E				
6.16	Анализ освещения	1E				
6.17	Акустический анализ	1E				
6.18	Анализ коррозии	1E				
6.19	Проектные расчеты – трубопровод	1E				
ЭЛЕКТРИЧЕСКОЕ И КОНТРОЛЬНОЕ ОБОРУДОВАНИЕ						
7.01	Перечень электродвигателей	1E				

7.02	Перечень контрольно-измерительных приборов	1E				
7.03	Свидетельства о калибровке контрольно-измерительных приборов	1E				
7.04	Рабочие характеристики электродвигателей	1E				
7.05	Однолинейные электрические схемы – высоковольтные	1E				
7.06	Электрические однолинейные схемы – низкое напряжение	1E				
7.07	Компоновочные чертежи электрического оборудования и КИП	1E				
7.08	Принципиальные электрические схемы	1E				
7.09	Схемы электрических окончаний	1E				
7.10	Кабельные схемы	1E				
7.11	Логические и блок-схемы ПЛК	1E				
7.12	Схемы контуров КИП	1E				
7.13	Логические схемы	1E				
7.14	Схема ввода/вывода	1E				
7.15	Программа ПЛК и связанные с ней чертежи	1E				
7.16	Программа и лицензии системы оперативно-диспетчерского управления (SCADA)	1E				
7.17	Общий компоновочный чертеж панели управления	1E				
7.18	Электромонтажные схемы	1E				
7.19	Блок-схемы пожарных систем	1E				
7.20	Блок-схемы системы безопасности	1E				
7.21	Блок-схемы системы связи	1E				
7.22	Блок-схемы системы данных	1E				
7.23	Функциональное описание / спецификация системы управления	1E				
ГАРАНТИЯ КАЧЕСТВА						
8.01	План контроля качества	1E				
8.02	План проведения проверок и испытаний	1E				
8.03	Подбор состава бетона	1E				
8.04	Отчет о данных о качестве данных производителя (MDR)	1E				
8.05	Процедуры по проведению сварочных работ и схема сварных соединений	1E				
8.06	Аттестации сварщиков	1E				
8.07	Сертификаты на материалы	1E				
8.08	Процедуры производства	1E				
8.09	Сертификаты о проведении испытаний сварных соединений	1E				
8.10	Процедуры проведения цеховых испытаний	1E				
8.11	Критерии приема-передачи методом неразрушающего контроля	1E				
8.12	Объем заводской сборки и испытаний	1E				
8.13	Процедуры рабочих испытаний	1E				
8.14	Процедуры защиты поверхностей	1E				
8.15	Сертификация грузоподъемных приспособлений	1E				
8.16	Разрешительная документация государственных органов	1E				
8.17	Подтверждения / сертификаты соответствия нормам	1E				
8.18	Протоколы тепловой обработки после сварки	1E				
8.19	Квалификация и сертификаты оператора, проводящего неразрушающие испытания	1E				
8.20	Протоколы и записи радиографических неразрушающих испытаний	1E				
8.21	Процедуры гидравлических испытаний	1E				
8.22	Протоколы гидравлических испытаний	1E				
8.23	Процедура приемочных испытаний на заводе-изготовителе	1E				
8.24	Отчет о заводских приёмочных испытаниях	1E				
8.25	Сертификаты плановых испытаний	1E				
8.26	Сертификаты типовых испытаний	1E				
8.27	Индекс для отчета о качестве данных производителя (MDR)	1E				
ОТЧЕТНОСТЬ ПО ОБЪЕКТУ						

9.01	Еженедельный отчет по персоналу (рабочей силе), вкл. статистику	1E				
9.02	Еженедельные отчёты по безопасности включая статистику	1E				
9.03	Отчет о ходе строительства / качестве, включая обновление графика строительства	1E				
9.04	Планы инспекций и проверок хода строительства	1E				
9.05	Испытания сооружения и отчёты о неразрушающих испытаниях	1E				
9.06	Отчёты об испытаниях уплотнения почвы	1E				
9.07	Отчёты испытаний проб бетона	1E				
9.08	Отчёты тестирования толщины краски	1E				
9.09	Протоколы гидравлических испытаний	1E				
9.10	Акты несоответствий	1E				
9.11	Протокол замесов бетона	1E				
9.12	Последовательность заливки бетона – размеченные общие компоновочные чертежи	1E				
9.13	Анализ (ы) безопасности работ – JSA	1E				
9.14	Сертификаты безопасности оборудования	1E				
9.15	Протоколы предпусковых проверок / испытаний	1E				
9.16	Разрешительная документация государственных органов	1E				
9.17	Отбор материала	1E				
9.18	Акты ввода в эксплуатацию / Протоколы испытаний	1E				
ОТГРУЗКА						
10.01	Требования и объёмы поставок и грузов	1E				
10.02	Схемы погрузки грузов и контейнеров	1E				
10.03	Уведомление перед отправкой Окончательного разрешения на отправку	1E				
10.04	Проверка и разрешение на отгрузку	1E				
10.05	Упаковочный лист, включая данные по виду упаковки и количеству	1E				
10.06	Порядок осуществления отгрузки	1E				
10.07	Вес и габариты груза	1E				
10.08	Акты получения ТМЦ	1E				
ТЕХНИЧЕСКОЕ ОБСЛУЖИВАНИЕ						
11.01	Инструкции по монтажу, эксплуатации и техническому обслуживанию	1E				
11.02	Установочные чертежи и вес	1E				
11.03	Подробный перечень запчастей	1E				
11.04	Перечень рекомендуемых запчастей	1E				
11.05	График смазки	1E				

11.06	Паспорт безопасности материала (MSDS)	1E				
11.07	Список специальных инструментов	1E				
11.08	Указатель Руководств по Установке, Эксплуатации и Техническому обслуживанию (УЭТ)	1E				

* = ПОСЛЕ ПОЛУЧЕНИЯ ПОДТВЕРЖДЕНИЯ ОТ
ВЛАДЕЛЬЦА

** = НЕДЕЛЬ ПОСЛЕ ВОЗВРАЩЕНИЯ
СОГЛАСОВАННЫХ ЧЕРТЕЖЕЙ

AA = ПРИ
СООТВЕТСТВУЮЩИХ
УСЛОВИЯХ

(ЧЕРЕЗ ГАРАНТИЙНОЕ ПИСЬМО ИЛИ ЗАЯВКУ
НА ЗАКУП)

ПРИМЕЧАНИЕ:

1. Инструкцию по заполнению данной формы см. на стр. 8 – Инструкция: Форма по обязательствам Поставщика по предоставлению данных и чертежей
2. Выдается во время отгрузки
3. График, включающий проектирование, снабжение, изготовление, инспекцию, испытания, покраску, подготовку к отгрузке и перевозку
4. Сертификаты и протоколы осмотра должны быть представлены в течение пяти дней после завершения испытаний
5. Коды, указанные в первом столбце, являются требованиями к технической документации
6. КОЛ-ВО: Тип и Количество Н = Печатная копия Е = Электронная версия «U» = срочно
- 7.

Примеры для указания сроков:

Договор (A)	+/-	Кол-во	Недели (W)
Отправка (D)			Дни (D)

Пример: A+5W (5 недель после подписания договора, заказа на поставку);

D-2W (2 недели до отправки);

Разъяснения по требованиям к чертежам и данным завода-поставщика

Целью данного разъяснения является оказание содействия Поставщику в процессе подготовки и сбора требуемого пакета технической информации. При этом даются пояснения по сведениям, которые необходимо включать в каждый отдельный документ/чертеж.

ПРИМЕНИМЫЙ ЯЗЫК

Вся информация от Поставщика представляется на русском и английском языках, если иное не указано в вышеупомянутой таблице VDDR.

КАЛЕНДАРНЫЙ ПЛАН ИЗГОТОВЛЕНИЯ

Линейный или эквивалентный график включает:

- Инженерно-технические работы
- Даты размещения заказа и доставки основных отливок и второстепенного оборудования
- Программа испытаний
- Подготовительные работы по отгрузке и дата отгрузки

ГАБАРИТНЫЙ ЧЕРТЕЖ

- Габаритные размеры, включая центр вала и высоту.
- Месторасположение и размеры отверстий для фундаментных болтов
- Данные по подливке и планировке
- Марка, тип, номинальная мощность и скорость привода
- Марка, тип, и размер муфтовых соединений
- Марка, тип, и размер механических уплотнений
- Классификационный код механических уплотнений
- Код материала изготовителя уплотнений
- Схемы промывки уплотнений трубопроводов
- Направление вращения насоса и привода
- Ограничительная диафрагма слива
- Вес единицы оборудования: вес каждого основного компонента, порожний/ полный вес, при превышении веса единицы оборудования
500 кг и более для зарубежного применения и такелажных узлов
- Монтажные проушины фундаментных плит, поперечные элементы, отверстия для подливки и деаэрации, домкратные винты, проушины заземления
- Место, необходимое для технического обслуживания и демонтажа

- Все трубные обвязки и компоненты
- Измеренное расположение всех схем соединений Заказчика
- Перечень всех соединений Заказчика, включая сведения о размерах, расчётных параметрах, поверхности фланцев, финишной отделки.
- Основная и вспомогательная осветительные коробки с вводом.
- Допустимые силы и моменты для входного и нагнетательного патрубков

ПЕРЕЧЕНЬ ЧЕРТЕЖЕЙ ПОПЕРЕЧНЫХ СЕЧЕНИЙ И ЗАПЧАСТЕЙ

- Перечень запчастей должен включать схемы, наличие на складе или номера заводских чертежей и строительного материала

СХЕМА ТРУБНОЙ ОБВЯЗКИ И КИП

Чертеж схемы трубной обвязки и КИП должен отображать расположение оборудования со всеми технологическими компонентами, включая трубную обвязку и КИПиА, которые составляют описываемый технологический цикл.

В качестве обязательного минимума необходимо указать следующее:

- Системные конфигурации и подключения
- Размеры трубопроводов, технологию утепления и стрелки-указатели направления потока
- Клапаны; регулирующие клапаны с размерами
- Защитные элементы; предохранительная арматура, приборы аварийного отключения с настройками
- Технологическое подключение к инженерным сетям
- Контрольно-измерительные приборы с идентификационными номерами
- Расчетные характеристики оборудования в отдельном блоке, т.е. идентификационный номер, описание, расчетные давление/температура и номинальная нагрузка

ЗАПОЛНЕННЫЕ СПЕЦИФИКАЦИИ/ТЕХНИЧЕСКИЕ ПАСПОРТА

- Заполненный технический паспорт насоса
- Заполненный технический паспорт привода
- Заполненный лист технических данных по шумовой нагрузке
- Заполненный лист технических данных по регулированию веса, если применимо

ЧЕРТЁЖ МЕХАНИЧЕСКОГО УПЛОТНЕНИЯ

В том числе:

- Номер модели и размер
- Основные габаритные размеры и зазоры, включая расположение сальниковой панели
- Код материала изготовителя
- Классификационный код механических уплотнений
- Упрочнение конструкций под гибкими элементами и дополнительная упаковка
- Ведомость запасных частей с указанием материала изготовления
- Рабочие параметры, в том числе давление механической уплотнительной камеры
- Уплотнительные соединения для промывки, закачки, охлаждения и удаления воздуха

Количество для промывки уплотнений, впрыскивания, охлаждения

Должны быть определены заглушенные соединения

Поперечное сечение уплотнительной пластины, показывающее промывку, охлаждение и т.д.

- Направление вращения
- Направление навивки пружины
- Указания по монтажу

ДАННЫЕ ПО СОПРЯЖЕНИЮ ТРУБНОЙ ОБВЯЗКИ

Необходимо предоставить чертежи трубопроводов промывки механических уплотнений, охлаждающей воды, парового отопления, и быстрого охлаждения, с указанием следующего:

- Применяемый номер плана или буква
- Перечень всех соединений Заказчика, включая сведения о размерах, расчётных параметрах, поверхности фланцев, финишной отделки
- Направления потока
- Клапаны, уровнемеры, выпуски, сапуны и другая арматура
- Опоры трубопровода

- Материалы изготовления, с указанием марки, типа, размера и материалы всех наружных приобретенных запчастей, трубной обвязки и перечень. Данную информацию можно включить в габаритный чертеж

ДАННЫЕ ПО ЗАПЧАСТЯМ

Дополнительный перечень запчастей предоставляется по запчастям, не вошедшим в первоначальное предложение. Он должен включать рекомендуемые запчасти, чертежи поперечных сечений или сборочные чертежи, номера запчастей, материалы, цены и сроки доставки. Номера должны быть присвоены каждой запчасти с целью определения их взаимозаменяемости. Типовые готовые (покупные) изделия указываются по оригинальным номерам завода-изготовителя.

ИНСТРУКЦИИ ПО ПРОВЕДЕНИЮ СВАРОЧНЫХ РАБОТ

ТУ и квалификационные требования на сварочные работы предоставляют на каждый сварной шов или на группу сварных швов для деталей, содержащих технологические жидкости, включая трубопроводы.

НОМИНАЛЬНЫЕ ДАННЫЕ НА ЗАВОДСКОМ ЩИТКЕ

На заводском щитке должна быть указана следующая информация:

- Номер изделия, присвоенный покупателем
- Размер и номер модели, присвоенные Продавцом
- Серийный номер насоса
- Производительность (кубических метров в час)
- Высота нагнетания (метры)
- Давление гидростатического испытания кожуха насоса, бар
- Скорость, количество оборотов в минуту
- Идентификационные номера подшипников, присвоенные изготовителем

ДАННЫЕ ПО ПОКРАСКЕ/ЗАЩИТЕ/ИЗОЛЯЦИИ

В том числе:

- Инструкция по очистке поверхностей и пескоструйной обработке
- Используемые материалы с наименованиями производителей краски
- Количество покрывающих слоев, цвет и толщина каждого слоя в сухом состоянии

Защитное покрытие:

- Горячее цинкование погружением всех основных деталей, болтов, гаек и т.д.
- Данные по цинкованию всех основных деталей, болтов, гаек и т.д.
- Данные по пластиковому покрытию всех основных деталей, болтов, гаек и т.д.

Изоляция:

- Необходимо предоставить инструкции по указанной изоляции. Если нет подтвержденных установленных инструкций по изоляции, то необходимо предоставить рекомендуемые инструкции по изоляции.

СВЕДЕНИЯ О СМАЗОЧНЫХ МАТЕРИАЛАХ

Необходимо представить перечень со следующей информацией (минимальное требование):

- Типы, наименование торговой марки, спецификации, данные о первичной заливке, периодичность смазки и количество, требуемое на партию/узел оборудования для обеспечения эксплуатации всей установки.

Вышеуказанное необходимо представить также и в случае, если смазочные материалы указаны в заявке на закуп\договоре.

СЕРТИФИКАТЫ

- Сертификаты на материалы предоставляют для всех компонентов, работающих под давлением, крыльчаток и кованых элементов вала
- Сертификаты взрывобезопасности предоставляют для всех электрических компонентов, включая КИП, которые расположены в опасных зонах

Заклочение о соответствии предъявляемым требованиям предоставляют для запрещенных материалов (например, для асбеста)

КРИВЫЕ/ДААННЫЕ ИСПЫТАНИЙ

В том числе:

- Протоколы гидростатических испытаний, вместе с сертификатами о прохождении гидроиспытаний для всех компонентов, работающих под давлением, не указанных в отчетных данных завода-изготовителя, например, кожухи насосов, охлаждающие водяные рубашки или змеевики, и т.д.
- Отчеты о заключительных эксплуатационных испытаниях. Поставщик должен вести подробный журнал регистрации всех заключительных испытаний. Все испытания с обкаткой и механические проверки выполняются Поставщиком до начала проведения инспекций Покупателя
- Исполнительные габаритные размеры и данные, включая компенсационные кольца и зазоры втулок

- Термообработка крыльчаток и валов, если наличие термообработки не отражено в сертификатах на материалы

РУКОВОДСТВО ПО МОНТАЖУ, ЭКСПЛУАТАЦИИ И ТЕХНИЧЕСКОМУ ОБСЛУЖИВАНИЮ

Руководства для механизмов, установок, и оборудования должны быть переведены на китайский язык в рамках объема Работ Поставщика

Минимальный перечень разделов руководства должен включать:

A Установка

- Хранение
- Фундамент
- Грузоподъемные и такелажные работы
- Настройка
- Центровка
- Рекомендации по трубной обвязке
- Демонтажные зазоры

B Эксплуатация

- Ввод в эксплуатацию, в том числе предпусковые испытания и проверки
- Правила эксплуатации в нормальном режиме
- Рекомендации по смазочным маслам
- Выявление и устранение неисправностей

C Демонтаж и монтаж

- Ротор в корпусе насоса
- Подшипники скольжения
- Упорные подшипники
- Механическое уплотнение
- Упорные кольца (при наличии)

D Кривые рабочих характеристик

- Включая такие параметры как: перепад давлений, эффективность, требуемая высота всасывания насоса, тормозная мощность в лошадиных силах для всех эксплуатационных режимов, указанных в технических паспортах

E Данные по вибрации

- Данные по вибрации

F Исполнительная документация

- Исполнительная документация
- Исполнительные зазоры
- Данные по балансировке ротора для многоступенчатых насосов
- Сертификаты на материалы
- Сертификаты гидростатических испытаний
- Результаты испытаний неразрушающими методами

G ТРЕБОВАНИЯ К ЧЕРТЕЖАМ И ДАННЫМ

- Официально одобренный габаритный чертеж и перечень соединений
- Перечень чертежей поперечных сечений и ведомость запчастей
- Чертеж уплотнения вала
- Данные по муфтовым соединениям
- Чертеж(и) трубной обвязки
- Чертежи и данные по компонентам системы смазки
- Схемы электрооборудования и КИПиА, перечень запчастей
- Чертеж общего расположения электрооборудования и КИПиА с перечнем соединений

H Рекомендации по запчастям

- От Поставщика

ПРОВЕРКИ, ИНСПЕКЦИИ И ИСПЫТАНИЯ

Необходимо предоставить на рассмотрение и взаимное/согласование.

Порядок проведения осмотра

Минимальные требования:

- Все испытания выполняет в процессе изготовления и после изготовления
- Процедура проведения осмотра неразрушающим методом
- Освидетельствование и приостановки работ для проведения инспекций со стороны Покупателя и/или надзорного органа

Процедуры проведения испытаний

Необходимо предоставить на рассмотрение и согласование перечень рекомендуемых процедур проведения испытаний:

ИТОГОВЫЕ И ИСПОЛНИТЕЛЬНЫЕ ЧЕРТЕЖИ/ДОКУМЕНТАЦИЯ

Итоговые и исполнительные чертежи/документация предоставляются на бумажном носителе и в электронном виде в формате pdf. Структура электронных документов должна полностью совпадать со структурой печатных документов. Исполнительными являются чертежи и документация с внесенными изменениями, отражающими разницу между фактическими и расчетным параметрами, установленную во время передачи установки после прохождения полевых испытаний. Служат для подтверждения соответствия требованиям, изложенным в Заказе на закуп.

ИНСТРУКЦИИ ПО ФОРМЕ «ТРЕБОВАНИЯМ К ЧЕРТЕЖАМ И ДАННЫМ ПОСТАВЩИКА»

1 ИНСТРУКЦИИ ПО ПРИМЕНЕНИЮ ТРЕБОВАНИЙ К ЧЕРТЕЖАМ И ДАННЫМ

- 1.1 Потенциальный подрядчик представляет перечень чертежей/документов. В перечне указываются номера чертежей/документов с предполагаемой датой выпуска.
- 1.2 Расхождения в «Датах по плану» между перечнем от KAZ Minerals и перечнем Поставщика регулируются сторонами и должны быть улажены до выпуска Заявки на закуп. Полученные в результате согласования даты по плану указывают в обновленном столбце «ДАТЫ ПО ПЛАНУ» и включают в график поставки заявки на закуп.

2 ФОРМА ЧЕРТЕЖЕЙ И ДАННЫХ

- 2.1 Текстовая часть всех чертежей/данных, переданных на согласование, представляется на английском языке. Текстовая часть всех официально одобренных чертежей/данных предоставляется на английском языке. Все используемые размерные единицы должны быть международными (система СИ). Допускается использование единиц системы Национального Института Стандартизации США (ANSI) для труб и клапанов.
- 2.2 Все чертежи и данные, включая типовые чертежи Поставщика, необходимо тщательно проверять на предмет точности, ясности, полноты и соответствия действующим нормам, правилам, спецификациям, и т.д. перед отправкой в KAZ Minerals.
- 2.3 Все чертежи и документацию представляют НА БУМАЖНОМ НОСИТЕЛЕ и в электронном виде. Чертежи должны быть выполнены в программах Intergraph Microstation или AutoCAD 2000i. Другие документы - в формате Microsoft Word или Excel. Каждый чертеж представляют в виде отдельного файла в формате PDF, а документы с несколькими приложениями - в виде единого PDF-файла, их необходимо загрузить в хранилище документов.
- 2.4 Документы должны быть сложены в нужном порядке, распечатаны на одинарных листах бумаги формата Д, качество печати должно позволять производить их копирование на фотокопировальных машинах. Примечание!!! Нечитаемые экземпляры могут быть отклонены.
- 2.5 Идентификационные номера, предоставляемые Поставщиком на чертежах, и другие данные должны совпадать с указанными в Заявке на закуп. Аналогичные изделия можно представить на одном общем чертеже, при условии, что их идентификационные номера ясно различимы.
- 2.6 На всех чертежах и других документах, представляемых Поставщиком, необходимо ясно указать следующие обозначения:
Наименование Проекта: [80] Проект и Номер Проекта: [80] 2
 - (a) Наименование, отражающее содержание, должно соответствовать наименованию, указанному в формах Обязательства поставщика по представлению чертежей и данных, прилагающихся к форме Заявки на закуп.
 - (b) Номер Заявки на закуп:
 - (c) Номер изделия/идентификационный номер оборудования (если применяется)
 - (d) Официальное наименование компании поставщика
 - (e) Номер Чертежа, присвоенный Поставщиком
 - (f) Последняя редакция указывается цифрой или буквой, а треугольник с цифрой или буквой означает изменения
 - (g) Краткое описание каждой редакции указывается в таблице
 - (h) Ведомости материалов и запчастей должны включать стандарты на материалы
 - (i) Данные Поставщика, не соответствующие кодам в данной форме, должны использовать обозначение «ОТН»:

3 ПРОЦЕДУРА ПРОВЕРКИ

- 3.1 Поставщик представляет официально утвержденные копии всех чертежей, указанных в перечне Формы Обязательства поставщика по представлению чертежей и данных, поместив в угловом штампе информацию, предусмотренную в Разделе 3.7 ниже: Передаваемая документация должна соответствовать ведомости. Примечание!!! ЧЕРТЕЖИ, НЕ ИМЕЮЩИЕ ШТАМПА «УТВЕРЖДЕННЫЙ», ДОЛЖНЫ ИМЕТЬ ШТАМП «ПРЕДВАРИТЕЛЬНЫЙ». Они предназначены только для целей предварительного проектирования, и для них не заполняется столбец «Дата по Плану».
- 3.2 KAZ Minerals будет проверять эти чертежи на предмет общего соответствия с требованиями Заказа на закуп/Договора, и вернет одну копию со штампом «В ПРОИЗВОДСТВО РАБОТ», «В ПРОИЗВОДСТВО РАБОТ, ПОСЛЕ ИЗМЕНЕНИЯ УКАЗАННОГО И ПОВТОРНОГО ПРЕДСТАВЛЕНИЯ СО ШТАМПОМ УТВЕРЖДЕНО», или «НЕ ДЛЯ ПРОИЗВОДСТВА РАБОТ, ИЗМЕНИТЬ УКАЗАННОЕ, И ПОВТОРНО ПРЕДСТАВИТЬ», или «ТОЛЬКО ДЛЯ ИНФОРМАЦИИ».
- 3.3 Чертежи «В ПРОИЗВОДСТВО РАБОТ ПОСЛЕ ПОЛУЧЕНИЯ ВОЗВРАЩЕННОГО ЧЕРТЕЖА С МАРКИРОВКОЙ В ПРОИЗВОДСТВО РАБОТ» или «В ПРОИЗВОДСТВО РАБОТ, ПОСЛЕ ИЗМЕНЕНИЯ УКАЗАННОГО И ПОВТОРНОГО ПРЕДСТАВЛЕНИЯ СО ШТАМПОМ УТВЕРЖДЕНО» или «ТОЛЬКО ДЛЯ ИНФОРМАЦИИ» - Поставщик должен приступить к изготовлению. Чертежи со штампом «В производство работ» не нужно повторно представлять, если они уже официально утверждены.

- 3.4 Чертежи, полученные со штампом «В ПРОИЗВОДСТВО РАБОТ, ПОСЛЕ ИЗМЕНЕНИЯ УКАЗАННОГО И ПОВТОРНОГО ПРЕДСТАВЛЕНИЯ СО ШТАМПОМ УТВЕРЖДЕНО» – в течение 10 дней после получения чертежа или другого документа, возвращенного со штампом «В ПРОИЗВОДСТВО РАБОТ, ПОСЛЕ ИЗМЕНЕНИЯ УКАЗАННОГО И ПОВТОРНОГО ПРЕДСТАВЛЕНИЯ СО ШТАМПОМ УТВЕРЖДЕНО» Поставщик должен внести необходимые изменения или корректировки и передать соответствующее количество со штампом «УТВЕРЖДЕНО» в KAZ Minerals. Поставщик должен приступить к изготовлению после завершения внесения изменений или корректировок в чертежи.
- 3.5 Чертежи, полученные со штампом «НЕ ДЛЯ ПРОИЗВОДСТВА РАБОТ, ИЗМЕНИТЬ УКАЗАННОЕ И ПОВТОРНО ПРЕДСТАВИТЬ» – в течение 10 (десяти) календарных дней после получения любых чертежей или других документов, возвращенных и имеющих штамп «НЕ ДЛЯ ПРОИЗВОДСТВА РАБОТ, ИЗМЕНИТЬ УКАЗАННОЕ И ПОВТОРНО ПРЕДСТАВИТЬ», Поставщик должен внести необходимые изменения или корректировки, повторно предоставить на рассмотрение. Когда указания на корректировку на отдельном чертеже или документе влекут за собой изменения в других документах или чертежах, Поставщик должен также внести изменения и во все эти связанные документы, и одновременно направить на повторное согласование откорректированные и связанные документы. Запрещается приступать к производству работ по чертежам, полученных со штампом «НЕ ДЛЯ ПРОИЗВОДСТВА РАБОТ, ИЗМЕНИТЬ УКАЗАННОЕ И ПОВТОРНО ПРЕДСТАВИТЬ».
- 3.6 Все ведомости запчастей, руководства, инструкции по эксплуатации и монтажу, и т.д. представляют с пометкой официально утверждено.
- 3.7 Сертификация
- Штамп сертификации должен содержать следующую информацию:
- (a) Подпись официально уполномоченного представителя Поставщика
 - (b) Наименование компании
 - (c) Дата сертификации
 - (d) Печать проектировщика

4 ИНСТРУКЦИИ ПО КУРЬЕРСКОЙ ДОСТАВКЕ

- 4.1 Передаваемые чертежи и документы Поставщика должны сопровождаться передаточной ведомостью с указанием номера Заявки на закуп, идентификационных номеров, и перечня чертежей и документации.
- 4.2 Все чертежи и документация направляются по адресу:

KAZ Minerals [80] Отдел контроля документооборота

Кому:

В копии:

Эл. почта:

2 ҚОСЫМША

Жеткізушінің деректеріне қойылатын талаптардың тізбесі (VDRS)

(КОМПАНИЯ БЛАНКІНДЕ)

Ілеспе хат _____

Күні: **XXXXXXXXXX**

КІМНЕН:		КІМГЕ:	ОҚД контроллері
Авторы:		Компания/Ұйым:	
Лауазымы:		Мекенжайы:	
Телефон:		Аты:	
		Лауазымы:	
		Телефон:	

Кіріс Құжаттама №/ № жоқ

#	Құжат нөмірі	Ред.	Құжаттың сипаттамасы	Мәртебесі	Түрі
1	БЖ нөмірі –<VDDR ID>– <Тізбекті нөмірі>	0	<i>Принциптік электрлік сұлбалар</i>		PDF
2	БЖ нөмірі (Тапсырыс нөмірі) –<VDDR ID (Жеткізушінің Сызбалары мен Деректеріне қойылатын Талаптардың Сәйкестендіру құжаты)>– <Реттік нөмірі.>	0	Жалпы құрастырушы сызбалар.		PDF
3	БЖ нөмірі (Тапсырыс нөмірі) –<VDDR ID (Жеткізушінің Сызбалары мен Деректеріне қойылатын Талаптардың Сәйкестендіру құжаты)>– <Реттік нөмірі.>	0	және т.б.		PDF

Мәртебесі: АҚПАРАТ ҮШІН БЕРІЛГЕН

Қоса тіркелген құжаттардың мәртебесі

AFC/IFC–Бекітілген/ Құрылыс үшін берілген

IFD – Жобалау үшін берілген

ENQ – Сұрату үшін берілген

IFR – Қарау үшін берілген

IFAd – Бейімдеу үшін берілген

IFI – Ақпарат/мәлімет үшін берілген

IFA – Бекіту үшін берілген

CERT – Соңғы нұсқада расталған

CAN – Жойылған

IFU – Пайдалану үшін бекітілген

Тапсырған:

Қолы:

Күні:

ЕСКЕРТПЕ:

Келісілген Жеткізуге берілген тапсырысқа сәйкес жеткізушінің XXXXX БЖ бойынша барлық деректері (сызбалары, сұлбалары және т.б.) тапсыру үлгісімен бірге Құжат айналымын бақылау бөліміне ұсынылған болуы тиіс екеніне назар аударыңыздар. (нысан үлгісі жоғарыда көрсетілген). Жеткізушінің деректері бар барлық ұсынылған құжаттар төменде келтірілген нұсқаулықтарға сәйкес тапсырыс берушінің нөмірін қамтуы тиіс.

Жеткізушінің деректеріне қойылатын талаптардың тізбесі (ЖДТТ)

Атауы	Сипаттамасы	Шолу/қарау		Құландырылды		Түсініктемелер
		Саны (ескертпені қараңыз)	*Мерзімі	Саны (ескертпені қараңыз)	**Мерзімі	
ЖОСПАРЛАУ						
1.01	Құжаттың белгіленуі және тізбе	1Е				
1.02	Жеткізудің Гантт диаграммасы түріндегі күнтізбелік кестесі	1Е				
1.03	Жұмылдыру және құрылыс салу Гантт кестесі	1Е				
1.04	Бкомпания сапасын қамтамасыз ету жоспары	1Е				
1.05	Жұмыстарды жүргізу жоспарлары және жоба рәсімдері	1Е				
1.06	Жобадағы қауіпсіздікті қамтамасыз ету жоспары	1Е				
1.07	Жұмылдыру жоспары – Қызметкерлер, жабдықтар және материалдар	1Е				
1.08	Екпе салу жоспары және медициналық жоспар – қызметкерлер	1Е				
1.09	Жұмыстың орындалу барысы туралы ай сайынғы есептер	1Е				
1.10	Жұмыс барысы туралы апта сайынғы есеп	1Е				
КОММЕРЦИЯЛЫҚ АҚПАРАТ						
2.01	Компанияның тіркелуі	1Е				
2.02	Сақтандыру бойынша деректер	1Е				
2.03	Банктік Кепілдік	1Е				
2.04	Банк деректемелері (қолма қолсыз төлемдер үшін)	1Е				
2.05	Қосалқы жеткізушілердің бағасы көрсетілмеген тапсырыстардың көшірмелері	1Е				
2.06	Салық резидентін растау сертификаты	1Е				
2.07	Коммерциялық ұсыныс (материалдар тізбесі) Excel нысанында	1Е				
ЖАБДЫҚТАР БОЙЫНША ДЕРЕКТЕР						
3.01	Сипаттау әдебиеті / каталогтық деректер	1Е				
3.02	Жабдықтарға берілген техникалық ерекшеліктер және паспорттар	1Е				
3.03	Жұмыс сипаттамасы / Жұмыс сипаттамасының қисығы	1Е				
3.04	Беткейді өндеуге берілген техникалық ерекшелік	1Е				
ТЕХНОЛОГИЯЛЫҚ ПРОЦЕС ТУРАЛЫ АҚПАРАТ						

4.01	Металлургиялық сынақтар бағдарламасы	1Е				
4.02	Технологиялық регламенттерді әзірлеу критерийлері	1Е				
4.03	Массалардың теңгерімі	1Е				
4.04	Жобалау үшін негіздеме	1Е				
4.05	Технологиялық процестің сипаттамасы	1Е				
4.06	Басқару принциптерінің сипаттамасы	1Е				
4.07	Алғашқы жүктеу туралы ақпарат	1Е				
СЫЗБАЛАР						
5.01	Жалпы құрастырушы сызбалар	1Е				
5.02	Жұмыс құжаттамасының сызбалары	1Е				
5.03	Іргетасқа берілген жүктемелер диаграммасы	1Е				
5.04	Іргелік тақталар мен аса берік бекіту бұрандарының орналасуы	1Е				
5.05	Таңбалау жоспарлары / Құрастыру сызбалары	1Е				
5.06	Жұмыс Сызбалары	1Е				
5.07	Күбырлардың изометрлік жоспарлары	1Е				
5.08	Технологиялық сызбалар	1Е				
5.09	Жабдықтары бар технологиялық және құрал-сайман сұлбалары Тізбе	1Е				
5.10	Пневматикалық және/немесе гидравликалық жүйелердің сұлбалары	1Е				
5.11	Майлау сұлбалары	1Е				
5.12	Құрастырушы сызбалар	1Е				
5.13	Орнату сызбалары	1Е				
5.14	Бұрандардың тізбесі	1Е				
5.15	3D Үлгі	1Е				
ЕСЕПТЕУЛЕР МЕН ТАЛДАУЛАР						
6.01	Жобалық есептеулер – Құрылыс конструкциялары	1Е				
6.02	Жлбалық есептеулер – Технологиялық процес	1Е				
6.03	Жобалық есептеулер – Жылу беру	1Е				
6.04	Жобалық есептеулер – механикалық бөлік	1Е				
6.05	Жобалық есептеулер – электр желісі	1Е				
6.06	Жобалық есептеулер – Құрылыс бөлігі	1Е				
6.07	Соңғы элементтерді талдау (FEA)	1Е				
6.08	Сұйықтықты үлдірді талдау	1Е				
6.09	Сейсмикалық қауіптілікті талдау	1Е				
6.10	Жүйені талдау	1Е				
6.11	Диірменнің жүктелу траекториясын талдау	1Е				
6.12	Қуаттылық коэффициентін зерделеу	1Е				
6.13	Кінәратты есептеу	1Е				
6.14	Жерге тұйықтау контурының кедергісін есептеп шығару	1Е				
6.15	Жерге тұйықталуды есептеп шығару	1Е				
6.16	Жарықтандыруды талдау	1Е				
6.17	Акустикалық талдау	1Е				
6.18	Коррозияны талдау	1Е				
6.19	Жобалық есептеулер – құбыр	1Е				
ЭЛЕКТР ЖӘНЕ БАҚЫЛАУ ЖАБДЫҒЫ						
7.01	Электрқозғалтқыштардың тізбесі	1Е				

7.02	Бақылау-өлшеу аспаптарының тізбесі	1Е			
7.03	Бақылау-өлшеу аспаптарын калибрлеу туралы куәліктер	1Е			
7.04	Электрқозғалтқыштардың ұмыс сипаттамалары	1Е			
7.05	Бір сызықтық электр сұлбалары – жоғары вольтты	1Е			
7.06	Электрлік бірсызықтық сұлбалар – төмен кернеу	1Е			
7.07	Электр жабдықтары мен БӨА-ның құрастырма сызбалары	1Е			
7.08	Қағидалық электр сұлбалары	1Е			
7.09	Электрлі жалғаулардың сұлбалары	1Е			
7.10	Кабельдік сұлбалар	1Е			
7.11	БЛК логикалық және блок-сұлбалары	1Е			
7.12	БӨА контурларының сұлбалары	1Е			
7.13	Логикалық сұлбалар	1Е			
7.14	Енгізу/шығару сұлбасы	1Е			
7.15	БЛК бағдарламасы және онымен байланысты сызбалар	1Е			
7.16	Оперативтік-диспетчерлік басқару жүйесінің бағдарламасы және лицензиялары (SCADA)	1Е			
7.17	Басқару панелінің жалпы құрастырушы сызбасы	1Е			
7.18	Электр монтаждау сұлбалары	1Е			
7.19	Өрт жүйелерінің блок-сұлбалары	1Е			
7.20	Қауіпсіздік жүйесінің блок-сұлбалары	1Е			
7.21	Байланыс жүйесінің блок-сұлбалары	1Е			
7.22	Деректер жүйесінің блок-сұлбасы	1Е			
7.23	Функционалдық сипаттау / басқару жүйесінің ерекшелігі	1Е			

САПА КЕПІЛДІГІ

8.01	Сапаны бақылау жоспары	1Е			
8.02	Тексерістер мен сынақтар жүргізу жоспары	1Е			
8.03	Бетон құрамын іріктеу	1Е			
8.04	Өндіруші деректерінің сапасы жөніндегі деректер туралы есеп	1Е			
8.05	Дәнекерлеу жұмыстарын жүргізу рәсімдері және дәнекерленгіш қосылыстардың сұлбасы	1Е			
8.06	Дәнекерлеушілерді аттестациялау	1Е			
8.07	Материалдарға берілген сертификаттар	1Е			
8.08	Өндіру рәсімдері	1Е			
8.09	Дәнекерленгіш қосылыстарға сынақ жүргізу туралы сертификаттар	1Е			
8.10	Цехтағы сынақтарды жүргізу рәсімдері	1Е			
8.11	Бұзбай бақылау әдісімен қабылдау-өткізу критерийлері	1Е			
8.12	Зауыттық құрастырма мен сынақ көлемі	1Е			
8.13	Жұмыс сынақтарын өткізу рәсімдері	1Е			
8.14	Беткейлерді қорғау рәсімдері	1Е			
8.15	Жүккөтергіш құрылғыларды сертификаттау	1Е			
8.16	Мемлекеттік органдардың рұқсат құжаттамасы	1Е			
8.17	Нормаларға сәйкестік туралы растамалар / сертификаттар	1Е			
8.18	Дәнекерлеуден кейін жылумен өңдеу хаттамалары	1Е			
8.19	Бұзбай сынақ өткізетін оператордың біліктілігі және сертификаттары	1Е			
8.20	Радиографикалық бұзбайтын сынақтардың хаттамалары мен жазбалары	1Е			
8.21	Гидравликалық сынақ рәсімдері	1Е			
8.22	Гидравликалық сынақ хаттамалары	1Е			
8.23	Өндіруші зауытта қабылдау сынақтарын өткізу рәсімдері	1Е			
8.24	Зауыттық қабылдау сынақтары туралы есеп	1Е			
8.25	Жоспарлы сынақтардың сертификаттары	1Е			
8.26	Үлгілік сынақтардың сертификаттары	1Е			
8.27	Өндіруші деректерінің сапасы туралы есепке арналған индекс	1Е			

ОБЪЕКТ БОЙЫНША ЕСЕПТІЛІК

9.01	Қызметкерлер (жұмыс күші) бойынша апта сайынғы есеп, статистиканы қосқанда	1Е				
9.02	Статистиканы қосқанда, қауіпсіздік бойынша апта сайынғы есептер	1Е				
9.03	Құрылыстың барысы / кестені жаңартуды қосқанда, құрылыстың сапасы туралы есеп	1Е				
9.04	Құрылыстың барысын тексеру және тексеріс жүргізу жоспарлары	1Е				
9.05	Құрылысты сынақтан өткізу және бұзбай сынақ өткізу туралы есептер	1Е				
9.06	Топырақ тығыздылығын сынақтан өткізу туралы есептер	1Е				
9.07	Бетон сынамаларын сынау туралы есептер	1Е				
9.08	Бояу қалыңдығын тестілеуден өткізу туралы есептер	1Е				
9.09	Гидравликалық сынақ хаттамалары	1Е				
9.10	Сәйкессіздіктер актілері	1Е				
9.11	Бетон илемдерінің хаттамасы	1Е				
9.12	Бетон құю реттілігі – белгі қойылған жалпы құрастырушы сызбалар	1Е				
9.13	Жұмыс қауіпсіздігінің талдама(лар)ы – JSA	1Е				
9.14	Жабдықтар қауіпсіздігінің сертификаттары	1Е				
9.15	Іске қосу алдындағы тексерістердің / сынақтардың хаттамалары	1Е				
9.16	Мемлекеттік органдардың рұқсат құжаттамасы	1Е				
9.17	Материалды іріктеу	1Е				
9.18	Қолданысқа енгізу актілері / Сынақтардың хаттамалары	1Е				
ЖӨНЕЛТУ						
10.01	Талаптар және жеткізілімдер мен жүктердің көлемдері	1Е				
10.02	Жүктер мен контейнерлерді тиеу сұлбалары	1Е				
10.03	Соңғы рұқсатты жөнелту алдындағы хабарлама	1Е				
10.04	Жөнелтуге рұқсат беру және тексеру	1Е				
10.05	Қаптау парағы, буманың түрі мен саны бойынша деректерді қоса алғанда	1Е				
10.06	Жөнелту тәртібі	1Е				
10.07	Жүктің салмағы және габариттері	1Е				
10.08	ТМҚ алу туралы актілер	1Е				
ТЕХНИКАЛЫҚ ҚЫЗМЕТ КӨРСЕТУ						
11.01	Монтаждау, пайдалану және техникалық қызмет көрсету жөніндегі нұсқаулықтар	1Е				
11.02	Орнату сызбалары және салмағы	1Е				
11.03	Қосалқы бөлшектердің толық тізбесі	1Е				
11.04	Ұсынылатын қосалқы бөлшектердің тізбесі	1Е				

11.05	Майлау кестесі	1Е				
11.06	Материалдың қауіпсіздік паспорты (MSDS)	1Е				
11.07	Арнайы құрал-саймандардың тізімі	1Е				
11.08	Орнату, пайдалану және техникалық қызмет көрсету жөніндегі нұсқаулықтардың Нұсқамасы (ОПТ)	1Е				

* = ИЕСІНЕН РАСТАМАНЫ АЛҒАННАН KEЙІН
(КЕПІЛДЕМЕ ХАТ НЕМЕЕ САТЫП АЛУҒА
БЕРІЛГЕН ӨТІНІШ АРҚЫЛЫ)

КЕЛІСІЛГЕН СЫЗБАЛАРДЫ ҚАЙТАРҒАННАН KEЙІН
** = АПТА

АА = ТИІСТІ
ШАРТТАР БОЛҒАН
КЕЗДЕ

ЕСКЕРТПЕ:

8. Осы нысанды толтыру жөніндегі нұсқаулықты 8-бетте қараңыз – Нұсқаулық: Жеткізушінің деректер мен сызбаларды ұсыну міндеттемелері бойынша нысан
9. Жөнелту кезінде беріледі
10. Жобалауды, жабдықтауды, әзірлеуді, текеруді, сынақтан өткізуді, бояуды, жөнелтуге дайындауды және тасымалдауды қамтитын кесте
11. Сертификаттар мен қарап тексеру хаттамалары сынақтар аяқталғаннан кейін бес күннің ішінде берілген болуы тиіс
12. Бірінші бағанда көрсетілген кодтар техникалық құжаттамаға қойылатын талаптар болып табылады
13. САНЫ: Түрі және Саны: Н = Басылған көшірме Е = Электрондық нұсқа «U»= шұғыл
- 14.

Мерзімдерді көрсету үшін мысалдар:

Шарт (A)	+/-	Саны	Апталар (W)
Жөнелтулер (D)			Күндер (D)

Мысал: A+5W (шартқа, жеткізуге берілген тапсырысқа қол қойылғаннан кейін 5 апта);
D-2W (жөнелтуге дейін 2 апта);

Сызбаларға қойылатын талаптар мен жеткізуші зауыттың деректері бойынша түсіндірмелер

Жеткізушіге талап етілетін техникалық ақпарат пакетін даярлау және жинау барысында көмек көрсету осы түсіндірменің мақсаты болып табылады. Бұл кезде әрбір жеке құжатқа/сызбаға қосуды қажет ететін мәліметтер бойынша түсініктер беріледі.

ҚОЛДАНЫЛАТЫН ТІЛ

Жеткізушіден алынатын барлық ақпарат егер жоғарыда аталған VDDR кестесінде өзгесі көрсетілмесе, орыс және ағылшын тілдерінде ұсынылады.

КҮНТІЗБЕЛІК ӘЗІРЛЕУ ЖОСПАРЫ

Желілік немесе баламалы кесте мыналарды қамтиды:

- Инженерлік-техникалық жұмыстар
- Тапсырысты орналастыру және негізгі құймалар мен қосалқы жабдықтарды жеткізу күндері
- Сынақтардың бағдарламасы
- Жөнелту бойынша дайындық жұмыстары және жөнелту күні

ГАБАРИТТІ СЫЗБА

- Габаритті өлшемдер, біліктің ортасы мен биіктігін қоса алғанда.
 - Іргелердің бұрандарына арналған саңылаулардың орналасатын жері және өлшемдері
 - Құю және жоспарлау бойынша деректер
 - Жетектің маркасы, түрі, атаулы қуаттылығы және жылдамдығы
 - Муфталық қосылыстардың маркасы, түрі және өлшемі
 - Механикалық тығыздауыштардың маркасы, түрі және өлшемі
 - Механикалық тығыздауыштардың жіктеу коды
 - Тығыздауыштарды әзірлеу материалының коды
 - Құбыр тығыздауыштарын жуу сұлбалары
 - Сорғы мен жетектің айналу бағыты
 - Төгілістің шектегіш диафрагмасы
 - Жабдық бірлігінің салмағы: әр негізгі компоненттің салмағы, бос/ толық салмақ, жабдық бірлігінің салмағынан асып үсетін кезде
- шетелде қолдану үшін және такелаждық түйіндерге 500 кг және одан астам

- Ірге тактайларының монтаждық баукөздері, көлденең элементтер, құю және ауасыздандыру үшін саңылаулар, домкрат бұрандалары, жерге тұйықтау баукөздері
- Техникалық қызмет көрсетуге және жөндеуге қажетті орын
- Барлық құбырлық байламдар мен компоненттер
- Тапсырыс берушінің барлық қосылыс сұлбаларының өлшемденген орналасуы
- Ерінемектің өлшемдері, есептік параметрлері, беткі қабаты туралы мәліметтерді, финишпен әрлеуді қоса алғанда, Тапсырыс берушінің барлық қосылыстарының тізбесі
- Негізгі және қосалқы тармақтағыш қораптар енгізбесімен бірге.
- Енгізу және сору келтекұбырларына арналған рұқсат етілген күштер мен сәттер

КӨЛДЕНЕҢ ҚИЫСУ СЫЗБАЛАРЫ МЕН ҚОСАЛҚЫ БӨЛШЕКТЕРДІҢ ТІЗБЕСІ

- Қосалқы бөлшектердің тізбесі сұлбаларды, қоймада болуын немесе зауыт сызбалары мен құрылыс материалының нөмірлерін қамтуы тиіс.

ҚҰБЫР БАЙЛАМЫ МЕН БӨА СЫЗБАСЫ

Құбыр байламы мен БӨА сұлбасының сызбасы сипатталған технологиялық циклді құрайтын құбыр байламы мен БӨАЖА-ны қоса алғанда, жабдықтың барлық технологиялық компоненттермен бірге орналасуын көрсетуі тиіс.

Міндетті минимум ретінде мыналарды көрсету қажет:

- Жүйелі конфигурациялар мен қосулар
- Құбырлардың өлшемдері, жылыту технологиясы және ағын бағытын нұсқағыш бағыттапталар
- Клапандар; өлшемдері бар реттеуші клапандар
- Қорғағыш элементтер, сақтандырғыш арматура, баптаулары бар авариялық ажырату аспаптары
- Инженерлік желілерге технологиялық қосылу
- Сәйкестендіру нөмірлері бар бақылау-өлшеу аспаптары
- Жеке блоктағы жабдықтың есептік сипаттамалары, яғни сәйкестендіру нөмірі, сипаттамасы, есептелген қысымы/температурасы және атаулы жүктемесі

ТОЛТЫРЫЛҒАН ЕРЕКШЕЛІКТЕР/ТЕХНИКАЛЫҚ ПАСПОРТТАР

- Сорғының толтырылған техникалық паспорты
- Жетектің толтырылған техникалық паспорты
- Шуылды жүктеме бойынша толтырылған техникалық деректер парағы
- Егер қолданылса, салмақты реттеу бойынша толтырылған техникалық деректер парағы

МЕХАНИКАЛЫҚ ТЫҒЫЗДАУЫШТЫҢ СЫЗБАСЫ

Соның ішінде:

- Үлгінің нөміріжәне өлшемі
- Тығыздама панелінің орналасуын қоса алғанда, негізгі габариттік өлшемдері және тесіктері
- Өндіруші материалының коды
- Механикалық тығыздауыштардың жіктеу коды
- Иілгіш элементтердің астындағы конструкцияларды нығайту және қосымша қаптау
- Қосалқы бөлшектердің жасалған материалы көрсетілген тізімдемесі
- Жұмыс параметрлері, соның ішінде механикалық тығыздау камерасының қысымы
- Жууға, ауа толтыруға, салқындатуға және жоюға арналған тығыздағыш жалғағыштар

Тығыздауыштарды жууға, шашыратуға, салқындатуға арналған саны

Бітелген жалғағыштар белгіленген болуы тиіс

Тығыздағыш пластинаның жууды, салқындатуды және т.б. көрсететін көлденең кимасы

- Айналу бағыты
- Серіппе қайырмасының бағыты
- Монтаждау жөніндегі нұсқаулар

ҚҰБЫР БАЙЛАМЫН ТҮЙІНДЕСТІРУ БОЙЫНША ДЕРЕКТЕР

Төмендегілерді көрсете отырып, механикалық тығыздауыштарды жуу, салқындататын су, бумен жылыту және жылдам салқындату құбырларының сызбаларын ұсыну қажет:

- Қолданылатын жоспар нөмірі немесе әрпі

- Өлшемдер, есептеу параметрлері, ернемектердің беті, финишпен әрлеу туралы мәліметтерді қоса алғанда, Тапсырыс берушінің барлық қосылыстарының тізбесі

- Ағынның бағыты

- Клапандар, деңгейөлшеуіштер, шығарулар, ауашығарғыштар және басқа арматура

- Құбырдың тіреуіші

- Маркасы, түрі, өлшемі көрсетілген әзірленген материалдар және барлық сатып алынған сыртқы қосалқы бөлшектердің, құбыр байламының материалдары және тізбе. Бұл ақпаратты габаритті сызбаға қосуға болады.

ҚОСАЛҚЫ БӨЛШЕКТЕР БОЙЫНША ДЕРЕКТЕР

Қосалқы бөлшектердің қосымша тізбесі бастапқы ұсынысқа еңбеген қосалқы бөлшектер бойынша ұсынылады. Онда ұсынылатын қосалқы бөлшектер, көлденең кималардың сызбалары немесе құрастырма сызбалар, қосалқы бөлшектердің нөмірлері, материалдар, жеткізу бағалары мен мерзімдері қамтылуы тиіс. Қосалқы бөлшектердің өзара алмастырылуын айқындау мақсатында әрбір қосалқы бөлшекке нөмірлер берілуі тиіс. Үлгілік дайын (сатып алынған) бұйымдар өндіруші зауыттың түпнұсқа нөмірлері бойынша көрсетіледі.

ДӘНЕКЕРЛЕУ ЖҰМЫСТАРЫН ЖҮРГІЗУ БОЙЫНША НҰСҚАУЛЫҚТАР

Дәнекерлеу жұмыстарына қойылатын ТТ мен біліктілік талаптарын әрбір дәнекерленгіш жікке немесе құбырларды қоса алғанда, технологиялық сұйықтықтары бар бөлшектерге арналған дәнекерленгіш жіктер тобына ұсынады.

ЗАУЫТТЫҚ ҚАЛҚАНДАҒЫ НОМИНАЛДЫ ДЕРЕКТЕР

Зауыттық қалқанда төмендегі ақпарат көрсетілуі тиіс:

- Бұйымның Сатып алушы берген нөмірі
- Үлгінің Сатып алушы берген өлшемі мен нөмірі
- Сорғының сериялық нөмірі
- Өнімділігі (сағатына текше метр)
- Айдау биіктігі (метр)
- Сорғы қаптамасын гидростатикалық сынақтан өткізу қысымы, бар
- Жылдамдығы, минутына айналымдар саны
- Мойынтіректердің өндіруші берген сәйкестендіру нөмірлері

БОЯУ/ҚОРҒАУ/ОҚШАУЛАУ БОЙЫНША ДЕРЕКТЕР

Соның ішінде:

- Беткі қабаттарды тазалау және құм ағынымен өңдеу жөніндегі нұсқаулық
- Бояуды өндірушілердің атауы көрсетілген пайдаланылатын материалдар
- Жапқыш қабаттардың саны, түсі және әрбір қабаттың құрғақ күйдегі қалыңдығы

Қорғаныш жабын:

- Барлық негізгі бөлшектерді, бұрандарды, сомындарды және т.б. батыру арқылы ыстықтай мырыштау
- Барлық негізгі бөлшектерді, бұрандарды, сомындарды және т.б. мырыштау бойынша деректер
- Барлық негізгі бөлшектерді, бұрандарды, сомындарды және т.б. пластикпен жабу бойынша деректер

Оқшаулау:

- Көрсетілген оқшаулау бойынша ұсқаулықтарды ұсыну қажет. Егер оқшаулау бойынша расталған белгіленген нұсқаулықтар жоқ болса, онда оқшаулау бойынша ұсынылатын нұсқаулықтарды ұсыну қажет.

МАЙЛАУ МАТЕРИАЛДАРЫ ТУРАЛЫ МӘЛІМЕТТЕР

Төмендегі ақпараты бар тізбені ұсыну қажет (ең аз талап):

- Түрлері, саудамаркасының атауы, ерекшеліктері, бастапқы құю туралы деректер, майлау кезеңділігі және бүкіл қондырғыны қамтамасыз етуге арналған топтама/торап үшін талап етілетін көлемі

Сонымен қатар жоғарыда аталғандарды егер майлағыш материалдар сатып алу өтінімінде/шартта көрсетілген жағдайда да ұсыну қажет.

СЕРТИФИКАТТАР

- Материалдардың сертификаттары қысыммен жұмыс істейтін барлық компоненттерге, біліктің қанатшалары мен құйылған элементтеріне беріледі.
- Жарылыс қауіпсіздігінің сертификаттары БӨА-ны қоса алғанда, қауіпті аймақтарда орналасқан электрлік компоненттерді ұсынады.

Тыйым салынған материалдар үшін қойылған талаптарға сәйкес қорытындыны ұсынады (мысалы, асбест үшін)

СЫНАҚТАРДЫҢ ҚИСЫҚ СЫЗЫҚТАРЫ/ДЕРЕКТЕРІ

Соның ішінде:

- Гидростатикалық сынақтардың хаттамалары, өндіруші зауыттың есептік деректерінде көрсетілмеген, қысыммен жұмыс істейтін барлық компоненттер үшін гидросынақтардан өту туралы сертификаттармен бірге,

мысалы, сорғылардың қаптамалары, салқындататын сулы жейделер немесе ирекқұбыр және т.б.

- Қорытынды эксплуатациялық сынақтар туралы есептер. Жеткізуші барлық қорытынды сынақтарды тіркеудің толық журналын жүргізуі тиіс. Жеткізуші барлық сынап бейімдеу сынақтары мен механикалық тексерістерді Сатып алушы тексеріс жүргізе бастағанға дейін орындайды.
- Компенсациялық сақиналар мен төлкелердің саңылауларын қоса алғанда, атқарушы габаритті өлшемдер мен деректер.
- Егер жылумен өңдеудің болуы материалдарға берілген сертификаттарда көрсетілмесе, қанатшалар мен біліктерді жылумен өңдеу

МОНТАЖДАУ, ПАЙДАЛАНУ ЖӘНЕ ТЕХНИКАЛЫҚ ҚЫЗМЕТ КӨРСЕТУ ЖӨНІНДЕГІ НҰСҚАУЛЫҚ

Механизмдерге, қондырғыларға және жабдықтарға арналған нұсқаулықтар Жеткізушінің жұмыс көлемдерінің аясында қытай тіліне аударылған болуы тиіс.

Нұсқаулық тарауларының ең кіші тізбесі мыналарды қамтуы тиіс:

А Орнату

- Сақтау
- Іргетас
- Жүк көтеру және такалаждық жұмыстар
- Баптау
- Орталықтау
- Құбырды орау бойынша ұсынымдар
- Бөлшектеу саңылаулары

В Пайдалану

- Қолданысқа енгізу, соның ішінде іске қосу алдындағы сынақтар мен тексерістер
- Қалыпты режимде пайдалану ережелері
- Майлғыш майлар бойынша ұсынымдар
- Ақауларды анықтау және жою

С Бөлшектеу және монтаждау

- Сорғы корпусындағы ротор
- Сырғу мойынтіректері
- Тірек мойынтіректер
- Механикалық тығыздауыш

- Тірек сақиналар (болған жағдайда)

Қарауға және өзара/келісуге ұсыну қажет.

D Жұмыс сипаттамаларының қысқашық сызықтары

- Техникалық паспорттарда көрсетілген барлық эксплуатациялық режимдерге арналған қысымдардың өзгеруі, тиімділік, сорғыны сородың талап етілетін биіктігі, ат күшіндегі тежеу қуаты сықты параметрлерді қоса алғанда

E Діріл бойынша деректер

- Діріл бойынша деректер

F Атқарымдық құжаттама

- Атқарымдық құжаттама
- Атқарымдық саңылаулар
- Көп сатылы сорғыларға арналған роторды теңгерімдеу бойынша деректер
- Материалдарға берілетін сертификаттар
- Гидростатикалық сынақтардың сертификаттары
- Бұзбайтын әдіспен сынақтан өткізу нәтижелері

G СЫЗБАЛАР МЕН ДЕРЕКТЕРГЕ ҚОЙЫЛАТЫН ТАЛАПТАР

- Ресми мақұлданған габаритті сызба және қосылыстар тізбесі
- Көлденең қималардың сызбаларының тізбесі және қосалқы бөлшектердің тізімдемесі
- Білікті нығыздау сызбасы
- Муфталық қосылыстар бойынша деректер
- Құбырлық орамның сызба(лар)ы
- Майлау жүйесінің компоненттері бойынша сызбалар мен деректер
- Электр жабдықтары мен БӨАЖА сұлбалары, қосалқы бөлшектердің тізбесі
- Электр жабдықтары мен БӨАЖА қосылыстар тізбесімен бірге жалпы орналасу сызбалары

H Қосалқы бөлшектер бойынша ұсынымдар

- Жеткізушіден

Қарап тексеруді жүргізу тәртібі

Ең аз талаптар:

- Барлық сынақтарды дайындау барысында және дайындағаннан кейін орындайды.
- Бұзбайтын әдіспен қарап тексеру рәсімі
- Сатып алушының және/немесе қадағалаушы органның тарапынан инспекция жүргізу үшін куәландыру және жұмысты тоқтату

Сынақтардан өткізу рәсімдері

Ұсынылатын сынақтар жүргізу рәсімдерінің тізбесін қарауға және келісуге ұсыну қажет:

ҚОРЫТЫНДЫ ЖӘНЕ АТҚАРЫМДЫҚ СЫЗБАЛАР/ҚҰЖАТТАМА

Қорытынды және атқарымдық сызбалар/құжаттама қағаз тасымалдағышта және электронды түрде pdf нысанында беріледі. Электронды құжаттардың құрылымы басып шығарылған құжаттардың құрылымымен толықтай сәйкес келуі керек. Дала жағдайларында сынақтардан өткеннен кейін қондырғыны тапсыру кезінде белгіленген, нақты және есептік параметрлердің арасындағы айырманы көрсететін енгізілген өзгерістері бар сызбалар мен құжаттама атқарымдық құжаттама болып табылады. Сатып алуға берілген тапсырыста жазылған талаптарға сәйкестігін растау үшін қызмет етеді.

ТЕКСЕРУЛЕР, ИНСПЕКЦИЯЛАР ЖӘНЕ СЫНАУЛАР

«ЖЕТКІЗУШІНІҢ СЫЗБАЛАРЫНА ЖӘНЕ ДЕРЕКТЕРІНЕ ҚОЙЫЛАТЫН ТАЛАПТАР» НЫСАНЫ БОЙЫНША НҮСҚАУЛЫҚТАР

5 СЫЗБАЛАР МЕН ДЕРЕКТЕРГЕ ҚОЙЫЛАТЫН ТАЛАПТАРДЫ ҚОЛДАНУ БОЙЫНША НҮСҚАУЛЫҚТАР

- 5.1 Әлеуетті мердігер сызбалардың/құжаттардың тізбесін ұсынады. Тізбеде болжамды шығарылған күні бар сызбалардың/құжаттардың нөмірлері көрсетіледі.
- 5.2 KAZ Minerals-тың тізбесі мен Жеткізушінің тізбесі арасындағы «Жоспар бойынша даталардағы» қайшылықтарды тараптар реттейді және олар Сатып алуға берілетін өтінімді шығарғанға дейін шешілуі тиіс. Келісу нәтижесінде алынған жоспар бойынша күндерді «ЖОСПАР БОЙЫНША ДАТАЛАРдың» жаңартылған бағанында көрсетіп, сатып алуға берілетін өтінімді жеткізу кестесіне қосады.

6 СЫЗБАЛАР МЕН ДЕРЕКТЕР НЫСАНЫ

- 6.1 Келісуге берілген барлық сызбалардың/деректердің мәтіндік бөлігі ағылшын тілінде ұсынылады. Барлық ресми рұқсат етілген сызбалардың/деректердің мәтіндік бөлігі ағылшын тілінде ұсынылады. Барлық пайдаланылатын өлшем бірліктері халықаралық болуы тиіс (СИ жүйесі). Құбырлар мен клапандарға арналған АҚШ Ұлттық Стандарттау Институты жүйесінің бірліктерін пайдалануға рұқсат етіледі.
- 6.2 Жеткізушінің сызбаларын қоса алғанда, барлық сызбалар мен деректерді KAZ Minerals-қа жіберу алдында нақтылығын, анықтығын, толықтығын және қолданыстағы нормаларға, ережелерге, ерешеліктерге және т.б. сәйкестігін мұқият тексеру қажет.
- 6.3 Барлық сызбалар мен құжаттаманы ҚАҒАЗ ТАСЫМАЛДАҒЫШТА және электрондық түрде береді. Сызбалар Intergraph Microstation немесе AutoCAD 2000i бағдарламаларында орындалған болуы тиіс. Басқа құжаттар Microsoft Word немесе Excel форматында орындалады. Әрбір сызбаны PDF форматындағы жеке файл түрінде, ал бірнеше қосымшасы бар құжаттарды – бірыңғай PDF-файл ретінде ұсынады, оларды құжаттарды сақтау қоймасына жүктеу қажет.
- 6.4 Құжаттар қажетті реттілікте жиылған, D форматындағы қағаздың дара парақтарына басылып шығарылуы тиіс, баспаның сапасы оларды фотокошірмелеу машиналарында көшіруге мүмкіндік беруі тиіс. Ескертпе!!! Оқылмайтын даналары жойылуы мүмкін.
- 6.5 Жеткізуші сызбаларға қоятын сәйкестендіру нөмірлері және басқа да деректер Сатып алуға берілетін өтінімде көрсетілген нөмірлерге сәйкес келуі тиіс. Ұқсас бұйымдарды, олардың сәйкестендіру нөмірлері анық көрінетін жағдайда, бір жалпы сызбада ұсынуға болады.
- 6.6 Жеткізуші ұсынатын барлық сызбалар мен басқа құжаттарда төмендегі белгілеулерді анық көрсету қажет: Жобаның Атауы: [x] Жоба және Жобаның Нөмірі: [x]

 - (a) Мазмұнын көрсететін атау Сатып алуға берілетін өтінім нысанына қоса тіркелетін сызбалар мен деректерді беру бойынша жеткізуші Міндеттемесінің нысандарында көрсетілген атауға сәйкес болуы тиіс.
 - (b) Сатып алуға берілетін өтінімнің нөмірі:
 - (c) Бұйымның атауы/ жабдықтың сәйкестендіру нөмірі (егер қолданылса)
 - (d) Жеткізуші компаниясының ресми атауы
 - (e) Жеткізуші берген Сызбаның нөмірі
 - (f) Соңғы редакция санмен немесе әріппен көрсетіледі, ал саны немесе әрпі бар үшбұрыш өзгерістерді білдіреді
 - (g) Кестеде әрбір редакцияның қысқаша сипаттамасы көрсетіледі
 - (h) Материалдар мен қосалқы бөлшектердің тізімдемесі материалдарға арналған стандарттарды қамтуы тиіс
 - (i) Жеткізушінің осы нысандағы кодтарға сәйкес келмейтін деректері «ОТН» таңбасын пайдалануы тиіс:

7 ТЕКСЕРУ РӘСІМІ

- 7.1 Жеткізуші төмендегі 3.7 тарауында көзделген ақпаратты бұрыштық мөртаңбаға орналастыра отырып, Сызбалар мен деректерді беру бойынша жеткізушінің Міндеттемесі Нысанының тізбесінде көрсетілген барлық сызбалардың ресми бекітілген көшірмелерін береді: Ұсынылатын құжаттама қолданыстағы тізімдемеге сай болуы керек. Ескертпе!!! «БЕКІТІЛГЕН» МӨРТАҢБАСЫ ЖОҚ СЫЗБАЛАРДА «БАСТАПҚЫ» МӨРТАҢБАСЫ БОЛУЫ ТИІС. Олар алдын ала жоспарлау мақсаты үшін ғана арналған және олар үшін «Жоспар бойынша датасы» бағаны толтырылмайды.
- 7.2 KAZ Minerals бұл сызбалардың Сатып алуға берілетін тапсырыстың/Шарттың талаптарына жалпы сәйкестігін тексеріп, бір данасын «ЖҰМЫС ЖҮРГІЗУ ҮШІН», «КӨРСЕТІЛГЕНДІ ӨЗГЕРТПІ, БЕКІТІЛГЕН МӨРТАҢБАСЫМЕН ҚАЙТА ҰСЫНҒАННАН KEЙІН ЖҰМЫС ЖҮРГІЗУ ҮШІН», немесе «ЖҰМЫС ЖҮРГІЗУ ҮШІН ЕМЕС, КӨРСЕТІЛГЕНДІ ӨЗГЕРТПІ, ҚАЙТА ҰСЫНУ КЕРЕК», не болмаса «ТЕК АҚПАРАТ ҮШІН» мөртаңбасымен қайтарып береді.
- 7.3 «ЖҰМЫС ЖҮРГІЗУ ҮШІН ТАҢБАСЫМЕН ҚАЙТАРЫЛҒАН СЫЗБАНЫ АЛҒАННАН KEЙІН ЖҰМЫС ЖҮРГІЗУ ҮШІН» немесе «КӨРСЕТІЛГЕНДІ ӨЗГЕРТПІ, БЕКІТІЛГЕН МӨРТАҢБАМЕН ҚАЙТА ҰСЫНҒАННАН KEЙІН ЖҰМЫС ЖҮРГІЗУ ҮШІН» немесе «ТЕК АҚПАРАТ ҮШІН» сызбалары – Жеткізуші дайындауға кірісуі керек. «Жұмыстар жүргізу үшін» мөртаңбасы бар сызбаларды, олар ресми бекітіліп қойған болса, қайта ұсыну қажет емес.

- 7.4 «КӨРСЕТІЛГЕНДІ ӨЗГЕРТП, БЕКІТІЛГЕН МӨРТАҢБАСЫМЕН ҚАЙТА ҰСЫНҒАННАН KEЙІН ЖҰМЫС ЖҮРГІЗУ ҮШІН» мөртаңбасымен алынған сызблар – сызбаларды немесе «КӨРСЕТІЛГЕНДІ ӨЗГЕРТП, БЕКІТІЛГЕН МӨРТАҢБАСЫМЕН ҚАЙТА ҰСЫНҒАННАН KEЙІН ЖҰМЫС ЖҮРГІЗУ ҮШІН» мөртаңбасымен қайтарылған басқа құжатты алғаннан кейін 10 күннің ішінде, Жеткізуші қажетті өзгерістер немесе түзетулер енгізіп, «БЕКІТІЛГЕН» мөртаңбасымен тиісті көлемде KAZ Minerals-қа тапсыруы тиіс. Жеткізуші сызбаларға өзгерістер немесе түзетулер енгізуді аяқтағаннан кейін дайындауға кірісуі тиіс.
- 7.5 «ЖҰМЫС ЖҮРГІЗУ ҮШІН ЕМЕС, КӨРСЕТІЛГЕНДІ ӨЗГЕРТП, ҚАЙТА ҰСЫНУ КЕРЕК» мөртаңбасымен алынған сызбалар – кез келген сызбаларды немесе қайтарылған және «ЖҰМЫС ЖҮРГІЗУ ҮШІН ЕМЕС, КӨРСЕТІЛГЕНДІ ӨЗГЕРТП, ҚАЙТА ҰСЫНУ КЕРЕК» мөртаңбасы бар басқа құжаттарды алғаннан кейін 10 (он) күнтізбелік күннің ішінде, Жеткізуші қажетті өзгерістер немесе түзетулер енгізіп, қарауға қайта ұсынуы тиіс. Жеке сызбадағы немесе құжаттағы нұсқаулар басқа құжаттарда немесе сызбаларда өзгерістердің болуына алып келсе, Жеткізуші барлық осы байланысты құжаттарға да өзгерістер енгізіп, түзетілген және байланысты құжаттарды қайта келісуге бір уақытта жіберуі тиіс. «ЖҰМЫС ЖҮРГІЗУ ҮШІН ЕМЕС, КӨРСЕТІЛГЕНДІ ӨЗГЕРТП, ҚАЙТА ҰСЫНУ КЕРЕК» мөртаңбасымен алынған сызбалар бойынша жұмыс жүргізуге кірісуге тыйым салынады.
- 7.6 Қосалқы бөлшектердің барлық тізімдемелері, нұсқаулықтар, Пайдалану және монтаждау жөніндегі нұсқаулықтар және т.б. ресми бекітілген белгісімен ұсынылады.
- 7.7 Сертификаттау
- Сертификаттау мөртаңбасы келесі ақпаратты қамтуы тиіс:
- (a) Жеткізушінің ресми уәкілетті өкілінің қолы
 - (b) Компанияның атауы
 - (c) Сертификаттау күні
 - (d) Жобалаушының мөрі

8 КУРЬЕР АРҚЫЛЫ ЖЕТКІЗУ ЖӨНІНДЕГІ НҰСҚАУЛЫҚ

- 8.1 Жеткізуші беретін сызбалар мен құжаттарға Сатып алуға берілетін өтінімнің нөмірі, сәйкестендіру нөмірлері және сызбалар мен құжаттаманың тізбесі көрсетілген өткізу тізімдемесі қоса тіркелуі тиіс.
- 8.2 Барлық сызбалар және құжаттама мына мекенжайға жолданады:

KAZ Minerals [80] Құжат айналымын бақылау бөлімі

Кімге: Эл. пошта:

Көшірмеде:

Эл. пошта:

ПРИЛОЖЕНИЕ 7

Упаковка, маркировка и отгрузка

Инструкции/Требования

ОБЩАЯ ЧАСТЬ

Инструкции/Требования:

Все положения и условия Договора поставки и Заказа на отгрузку должны строго соблюдаться

ПРИМЕЧАНИЕ: НЕСОБЛЮДЕНИЕ ДАННЫХ ИНСТРУКЦИЙ МОЖЕТ ПРИВЕСТИ К ТРЕБОВАНИЯМ ВОЗМЕЩЕНИЯ РАСХОДОВ К ПОСТАВЩИКУ.

При возникновении вопросов касательно данных Инструкций, Поставщики должны связаться с соответствующей командой логистики KAZ Minerals, как указано в Деталях заказа.

Поставщик должен проинструктировать соответствующие департаменты своей организации и, если применимо, своих субпоставщиков о требованиях Инструкций по УМД.

Часть I: Инструкции по Упаковке и Маркировке

Часть II: Инструкции по отгрузке

Часть III: Негабаритный Груз

Часть IV: Информационный Обмен и Покупатель

Часть V: Грузополучатель и Данные для Уведомления Стороны

ЧАСТЬ I - ИНСТРУКЦИИ ПО УПАКОВКЕ И МАРКИРОВКЕ

Во всех случаях должна применяться метрическая система весов и измерений.

A. Упаковочный(ые) лист(ы)

1. Упаковочный(ые) лист(ы) должен (должны) содержать следующую информацию:

- 1.1 Наименование и адрес Поставщика
- 1.2 Наименование и адрес Покупателя и Грузополучателя
- 1.3 Место поставки
- 1.4 Номер упаковочного листа
- 1.5 Дата упаковочного листа
- 1.6 Номер Договора на закуп и/или Заказа на отгрузку
- 1.7 Код материала, наименование товара, единица измерения, количество по позиционно. Данные должны точно соответствовать Деталям заказа или Заказу на отгрузку
- 1.8 Количество упаковок (например, 5 ящиков, 3 контейнера, 6 связок, 2 неупакованных изделий) и общее количество упаковок. (Например, 1 из 5, 2 из 5 и т.д.)
- 1.9 Вес брутто и нетто в килограммах за упаковку.
- 1.10 Общий вес брутто и нетто в килограммах всей партии.
- 1.11 Габариты в сантиметрах и измерения объема упаковки в кубических метрах.
- 1.12 Измерения объема всего груза в кубических метрах.
- 1.13 Номер и тип контейнера, где применимо.
- 1.14 Форма Упаковочного листа указана в Приложении 8

2. Для штучного груза в таре и/ или упаковке Поставщик (для резидентов РК) должен оформить упаковочный лист в соответствии с Приложением 9 и совместно с оригиналами и копиями требуемых сопроводительных документов вложить в запечатанный пакет, который должен находиться внутри тары и/или упаковки с товаром. Второй упаковочный лист должен быть вложен в запечатанный водонепроницаемый пакет и прикреплен снаружи тары и/или упаковки.

Для всего контейнерного груза Поставщик должен предоставить «перечень содержимого контейнера» с подробным списком содержимого контейнера. Перечень содержимого контейнера должен быть вложен в запечатанный пакет, прикрепленный с внутренней стороны левосторонней двери контейнера. Второй перечень содержимого контейнера должен быть вложен в запечатанный водонепроницаемый пакет, прикрепленный снаружи правосторонней двери контейнера. Третий экземпляр перечня содержимого контейнера следует направить отдельным пакетом конечному получателю на месте. Во всех перечнях необходимо указать номер контейнера, идентификационный номер отгрузки и название судна/транспорта.

3. На упаковочном листе должен стоять штамп компании Поставщика и подпись. Два оригинала упаковочного листа необходимо вложить в каждую отгружаемую партию. Один экземпляр внутри упаковки, один экземпляр в водонепроницаемом конверте, прикрепленном снаружи упаковки, со следующими документами:

- Товарная накладная Поставщика
- Оригинал коммерческого счета-фактуры с печатью и подписью Поставщика.
- Декларация об опасных грузах или паспорт безопасности материала, в применимых случаях
- Свидетельство о происхождении, если применимо
- Сертификат качества, если применимо, с указанием срока годности продукции

В. Инструкции по упаковке

Любые требования к упаковке, содержащиеся в технической спецификации, имеют преимущество перед нижеуказанными минимальными требованиями. Поставщик по-прежнему будет нести ответственность за обеспечение соответствующей защиты и/или упаковки для безопасной транспортировки и прибытия товаров в неповрежденном состоянии в конечный пункт назначения. Вся упаковка должна соответствовать Стандарту Экспортной Упаковки.

Расходы, понесенные Покупателем по замене или ремонту непрочной или неподходящей упаковки или в результате утери или повреждения содержимого, будут выставлены Поставщику для возмещения.

1. Упаковка должна соответствовать международным стандартам и соответствовать способу транспортировки (воздушный, морской, железнодорожный, автомобильный и внутренний водный путь) и должна быть соответствующей и достаточной для того, чтобы предотвратить хищение, выдержать многократную разгрузку, погрузку и хранение в течение неопределенного периода в различных условиях.
2. Упакованные товары должны быть защищены внутри корпуса от горизонтально возникающих сил (наклона, передвижений, крепления строп и т.д.) таким образом, чтобы они могли выдерживать такую нагрузку без каких-либо повреждений. Защиту можно обеспечить привинтив болтами к ползьям или основанию, креплением к основанию с помощью рамы, прокладкой между устройством и стенкой корпуса и т.д.

При изготовлении подставок, связей, ящиков, контейнеров, частичных упаковок и т.д., способ упаковывания должен соответствовать весу и характеристикам товара.

Использование картонных коробок или мягких древесноволокнистых досок в качестве внешней защиты недопустимо, за исключением случаев, когда они дополнительно защищены водонепроницаемой упаковкой.

3. Упаковки должны быть последовательно пронумерованы от 1 и выше для каждого Заказа на закуп (например, 1 из 3, 2 из 3 и т.д.)
4. По возможности необходимо использовать деревянные ящики/коробки хорошего качества или аналогичный вид упаковки.
5. Упаковки весом пять (5) тонн или более должны быть отмечены точками застропки, а также четко указывать с обеих сторон центр тяжести для бережного обращения с упаковкой.
6. Предметы, которые не нуждаются в существенной механической или климатической защите, должны быть упакованы в коробку или поддоны (например, теплообменники, сосуды и т.д.). Поверхности, обработанные машиной или с винтовой нарезкой и все движущиеся внутренние части техники должны быть покрыты легко удаляемым антикоррозионным покрытием. Все фитинги, клапаны и т.д. размером менее 100 мм должны быть упакованы надлежащим образом в коробки с четкими указаниями того, к каким номерам позиции Заказа на закуп они относятся. Все фитинги, клапаны и т.д. размером более 100 мм должны быть упакованы надлежащим образом в коробки или поддоны.
7. Сосуды под давлением должны быть защищены от ржавчины, как указано в техническом задании, и должны быть установлены на соответствующих опорных подушках. Для цилиндрических сосудов эти опорные подушки должны иметь точную форму, соответствующую диаметру сосуда, и должны соприкасаться с корпусом по своду 120°. Они должны быть прикреплены к судну металлическими ремнями или аналогичными средствами, но не приварены. Чтобы получить наиболее подходящую конструкцию опорной подушки для оптимальной транспортировки, Поставщик должен связаться с Покупателем.
8. Все люки, насадки и аналогичные отверстия в оборудовании и механизмах и т.д. должны быть закрыты деревянными или металлическими заглушками и надежно закреплены болтами с использованием подходящего прокладочного материала. Резьбовые соединения должны быть заглушены или изолированы, чтобы обеспечить водонепроницаемый шов. Кроме того, края всех швов должны быть загерметизированы водонепроницаемой лентой.
9. Ротаторы или электродвигатели и вращающиеся части, оснащенные антифрикционными подшипниками, должны быть защищены от движения с помощью ясно видимых внешних зажимов, чтобы предотвратить любое внутреннее повреждение.
10. Все оборудование должно быть полностью осушено до выполнения упаковки и погрузки в целях предотвращения повреждений из-за замерзания и коррозии.

11. Поставщик несет ответственность за надлежащую внутреннюю упаковку и обертывание предметов, подверженных повреждению от влаги (например, инструменты, точные инструменты, электродвигатели и т.д.). Такая защита обязательно предполагает герметизацию и вложение влагопоглощающих материалов, в зависимости от ситуации.
12. Упаковки, содержащие хрупкие предметы, должны быть упакованы с особой осторожностью во избежание поломки в крепких дощатых ящиках и иметь трафаретную печать на всех сторонах «ОСТОРОЖНО, ХРУПКОЕ» на английском и русском языках. В тех случаях, когда ящики не должны переворачиваться, Поставщик должен обеспечить четкое указание того, что они находятся в правильном положении. Например: «ВЕРХ».
13. Весь лесоматериал, используемый в процессе упаковки, должен быть обработан надлежащим образом до или после подготовки груза. Лесоматериал должен иметь четкую маркировку ISPM15 или иметь соответствующее свидетельство о произведенной фумигации.
14. Обеспечение механизации разгрузки - цена контракта включает, помимо прочего, упаковку, пакетирование, отгрузку и погрузочно-разгрузочные работы, если иное не указано в контракте. Перевозки всех грузов с весом одного места свыше 15 кг необходимо осуществлять на паллетах и/или в контейнерах. Упаковка всех грузов, требующих для разгрузки кран, должна обеспечивать готовность к разгрузке краном (использованием подложки (брусьев), полотенец или др.).
15. Все опасные грузы, поставляемые для авиаперевозок, должны поставляться в соответствующей упаковке, утвержденной ООН. Для получения помощи в определении соответствующей упаковки, пожалуйста, обратитесь к Регламенту ИАТА или свяжитесь с профессиональным упаковщиком, который был обучен и сертифицирован по стандартам ИАТА. Поставка опасного груза - все опасные материалы должны быть четко обозначены.
16. Поставщик несет ответственность за упаковку и предварительную строповку, необходимую для обеспечения безопасной и эффективной разгрузки. Поставщик должен поставить все подъемные и грузозахватные средства, необходимые для соответствующей разгрузки товаров.
17. Поставщик должен гарантировать, что товары надлежащим образом защищены от повреждения и порчи во время транспортировки и краткосрочного хранения с учетом условий и обстановки на участке или другом месте, являющимся пунктом доставки и на территории, через которые будут провозиться материалы, включая климат, дороги, и предписания по транспортировке. Все упаковки должны быть соответствующим образом предназначены для перевозок на дорогах с неровным покрытием с учетом соответствующих погрузочно-разгрузочных работ. При упаковке, маркировке и транспортировке материалов, Поставщик должен соблюдать международные и национальные законы, применимые в отношении транспортировки материалов, а также техники безопасности, охраны труда и окружающей среды;
18. Поставщик несет ответственность за любые повреждения, потери или уничтожения любых материалов, поставленных в соответствии с контрактом или любые косвенные потери, повреждения или уничтожения любых иных материалов или имущества в результате ненадлежащей упаковки или транспортировки Поставщиком. Расходы, возникшие вследствие несоблюдения Поставщиком процедур и инструкций по упаковке, маркировке и транспортировке, указанных в контракте, подлежат возмещению Поставщиком. Все товары должны быть упакованы, маркированы и транспортированы в соответствии с требованиями по транспортировке опасных материалов (где применимо) и передовой практикой в этой области.

С. Инструкции по Маркировке

Все ящики, пакеты и коробки маркируются как указано ниже. На связках маркировка должна быть выбита на металлической или аналогичной бирке и надежно закреплена на связке.

1. Если под одним и тем же номером (сток) товара отправляется более одной упаковки или ящика, сборного груза или крупногабаритного товара, КАЖДЫЙ ящик должен быть пронумерован и отображать ОБЩЕЕ количество отправляемых упаковок (например, Ящик 1 из 5, Ящик 2 из 5, и т.д.)
2. Поставщик должен предоставить перечень всех транспортируемых товаров, с подробным списком содержимого. Для товара(ов), поставляемых в комплекте, наборе и т.д. необходимо приложить дополнительный список составляющих данного комплекта, набора и т.д.
3. Товар(ы), поступающие на склад в виде комплекта должен(ы) быть упакованы раздельно друг от друга (каждый комплект должен быть упакован раздельно).
4. Надписи маркировок должны производиться заглавными буквами высотой не менее 20 мм и наноситься либо краской, либо несмываемыми чернилами. Эта маркировка должна, по возможности, наноситься в трех разных точках каждого ящика, упаковки, связки и т.д.
5. Каждое отдельное изделие из сварной/конструкционной стали должно иметь металлическую штамповку с опознавательной монтажной отметкой.
6. Ящики с запасными частями должны иметь маркировку «ЗАПАСНЫЕ ЧАСТИ».
7. Товар (являющийся кабельно-проводниковой продукцией), поставляемый Поставщиком Покупателю по Договору на поставку должен иметь в обязательном порядке заводскую маркировку (метрику), которая должна быть нанесена непосредственно по всей длине Товара с указанием знаков линейной длины (метры). В случае несоблюдения настоящего требования Покупатель имеет право отказаться от приемки Товара. Возврат и/или замена Товара, несоответствующего требованиям маркировки, указанным в настоящем пункте Договора, осуществляются исключительно силами и за счет Продавца в полном объеме
8. В каждом случае, коробка, ящик и контейнер, а также отдельные материалы должны быть четко обозначены, как указано в контракте. Продавец должен убедиться, что ярлыки, содержащие подробную информацию о номере и дате контракта, количестве и описании

материалов, прикреплены к материалам или накладной/ упаковочному листу для сопровождения материалов к месту назначения.

9. Поставки вредных/опасных материалов требуют от Поставщика применения надлежащих/стандартных предупреждающих надписей маркировок для коммерческой перевозки вредных/опасных грузов. К каждой партии груза необходимо прилагать Паспорт безопасности применяемых материалов (ПБМ).

Маркировка на упаковке должна содержать следующие данные:

Номер договора или Заказа на закуп (в применимых случаях)

Код товара / Маркировочный номер

Страна происхождения

Грузовая единица №из.....

Вес брутто т.....кг

Вес нетто

Габариты Д.....Ш.....В.....(в сантиметрах)

Особые требования перемещения.....

C. Коммерческий счет-фактура

Коммерческий счет-фактура должен быть выпущен на английском или русском языках на официальном бланке Поставщика. В каждом документе необходимо четко указать полное наименование и адрес Поставщика. Если Поставщик не является производителем поставляемого товара, необходимо указать полное наименование и адрес производителя. Если в материалах присутствуют части иностранного происхождения, необходимо указать страну происхождения и содержание в процентах. В коммерческих счетах-фактурах должна быть оригинальная подпись и печать Поставщика. Коммерческие счета-фактуры Субпоставщиков Поставщика не принимаются. В случае если Поставщик желает, чтобы его Субпоставщик предоставил коммерческий счет-фактуру, Поставщик должен предоставить ему свой официальный бланк и цены Заказа на закуп, а также правильное описание товаров.

В коммерческом счете-фактуре обязательно должна быть указана следующая информация:

1. Общее описание товаров, т.е. «Оборудование и материалы для».
 2. ГРУЗОПОЛУЧАТЕЛЬ: ТОО «KAZ Minerals _____» – медный объект (*адрес будет сообщен*). При этом Поставщик обязан заблаговременно известить Покупателя о Грузоперевозчике – указав все данные (наименование, адрес, контактное лицо, телефоны, электронную почту, а также все иные данные, которые может дополнительно затребовать Покупатель).
- УВЕДОМИТЬ СТОРОНУ: Контактные лица для координации вопросов по логистике и курированию перевозок Покупателя с контактами указаны в Деталиях заказа
3. Идентификационные отметки отгрузки, как указано в инструкциях по маркировке.
 4. Дата Номера Счета-фактуры
 5. Условия поставки в соответствии с Договором поставки или Заказа на отгрузку (FCA, DDP, и т.д.).
 6. Номер Договора поставки и Заказа на отгрузку, если применимо.
 7. Номер позиции в Договоре поставки или Заказе на отгрузку, парт номер Поставщика, код материалов Покупателя и описание должны быть в соответствии с Деталиями заказа или Заказом на отгрузку.
 8. Количество отправленных товаров и единицы измерения для каждой позиции в Договоре поставки или Заказе на отгрузку
 9. Общий метрический объем и Метрический вес нетто и брутто товаров.
 10. Указание валюты, т.е. «Доллар США, Евро» и т.д.
 11. Продажная цена единицы товара в валюте договора
 12. Суммарная продажная цена в валюте договора
 13. Итоговая цена в счете-фактуре

D. Сертификат происхождения

Сертификат происхождения обычно составляется Поставщиком, но может быть подготовлен Грузоперевозчиком/ Агентом по транспортировке на основе информации, полученной из Коммерческого счета-фактуры и Упаковочного листа Поставщика.

Если в соответствии с Договором поставки или Заказом на отгрузку необходимо, чтобы Поставщик подготовил Сертификат происхождения, Поставщик должен указать тип товара, а также полное наименование и адрес производителя отправляемых товаров.

ЧАСТЬ II - ИНСТРУКЦИИ ПО ОТГРУЗКЕ

Частичные отгрузки допускаются, если это специально указано в Договоре поставки или Заказе на отгрузку и/или разрешено Специалистом по логистике или Специалистом по входящим грузам заранее.

Частичные отгрузки должны сопровождаться удостоверяющими документами, и не должны истолковываться как выполнение обязательств Поставщика. Дополнительная оплата за упаковку, отгрузку или транспортировку не допускается, если иное не указано в Договоре поставки или Заказе на отгрузку. Каждая партия сопровождается упаковочными листами с разбивкой по позициям.

Все товары, полученные в согласованном Пункте доставки или в пункте конечного назначения сверх требований в Договоре поставки или Заказе на отгрузку, подлежат возврату в обмен на деньги за счет Поставщика.

Досрочная поставка разрешается по согласованию со Специалистом по логистике или Специалистом по входящим грузам.

Поставщик должен соблюдать следующие требования:

Продавец обязан получить GREENLIGHT от Специалиста по логистике или Специалиста по входящим грузам Покупателя до отгрузки товара(ов).

Контактные лица для координации вопросов по логистике и курированию перевозок Покупателя с контактами указаны в Деталях заказа

По готовности товара (ов) к отгрузке Поставщик должен запросить форму чек-листа у Специалиста по логистике или Специалиста по входящим грузам Покупателя. При заполнении чек-листа Поставщик должен указать необходимую технику для разгрузки (кран, погрузчик и т.д.)

Необходимо получить утверждение заполненного Поставщиком чек-листа у Специалиста по логистике или Специалиста по входящим грузам Покупателя.

ЧАСЫ РАБОТЫ СКЛАДА: с 09:00 и до 16:00 часов ежедневно

В целях обеспечения безопасности, к заезду на территорию месторождения KAZ Minerals допускаются только грузовые и/или полноприводные автомашины. Обязанностью Поставщика является отправка груза подходящим автотранспортом для осуществления беспрепятственной разгрузки на складе. Автотранспорт с товаром(и) должны иметь возможность боковой выгрузки.

Допускается отправка небольших грузов курьерской компанией.

Поставщик должен подготовить накладную на отпуск запасов на сторону в 2 (двух) экземплярах и отправить Покупателю с товаром(и).

В случае поставки иностранных грузов Поставщик должен отправить инвойс в 1 (одном) экземпляре с товаром(и) и 1 (одном) экземпляре по адресу: Республика Казахстан, 050021, г. Алматы, пр. Достык, 85А, Корпус 1.

В накладной на отпуск запасов на сторону и инвойсе, Поставщик должен указывать номер Договора поставки и Заказа на отгрузку, если применимо, по которому производится поставка. Без указания номера Договора поставки и Заказа на отгрузку, если применимо, документы будут возвращены обратно Поставщику для корректировки документов за счет Поставщика.

На упаковке необходимо указывать номер продажи с отражением номера продаж в накладной на отпуск запасов на сторону Поставщика (если необходимо).

Паллетоместо/ коробка/ящик должно сопровождаться упаковочным листом с указанием номера Договор закупки и Заказа на закуп, если применимо, которое должно быть вложено в каждое место. В упаковочном листе должны быть указаны товарные позиции, находящиеся именно в данной коробке/ящике с указанием количества товара (ов).

Упаковка/коробка не должны быть поврежденными

Товар (ы) должны быть размещены на паллете

Товар(ы), такие как: зубья, ножи гребенки и т.д. (тяжелые металлические ТМЦ) должны быть размещены на паллете в один ярус

Масло и смазки должны быть размещены в один ярус на паллете на автотранспорте

ТРЕБОВАНИЯ ПО ТЕХНИКЕ БЕЗОПАСНОСТИ

Прибывающий персонал Поставщика, в том числе водители, привозящие грузы обязаны иметь средства индивидуальной защиты (СИЗ): 1) каска, 2) очки, 3) светоотражающая жилетка, 4) защитные ботинки с металлическими носком. 5) штаны и 6) рубашка с длинными рукавами. Сотрудники Поставщика без СИЗ не будут допущены на территорию предприятия Покупателя.

Прибывающие сотрудники Поставщика, в том числе водители, привозящие грузы должны быть в трезвом состоянии и не иметь в наличии алкогольные напитки и психоактивные вещества. Сотрудники Поставщика в состоянии алкогольного или наркотического опьянения не будут допущены на территорию предприятия Покупателя.

Рабочая Инструкция по самовывозу для Экспедитора

По указанию Менеджера по логистике Экспедитор уполномочен осуществлять следующие действия по согласованию непосредственно с Поставщиком:

1. Согласовывать условия отгрузки с Поставщиком
2. Выдавать инструкции по доставке Поставщику/или Экспортному упаковщику Поставщика
3. Оказывать помощь Поставщику по требованиям документации.

Поставщики должны связаться с Экспедитором для получения инструкций по доставке.

ЧАСТЬ III – ПЕРЕВЕС И НЕГАБАРИТНЫЙ ГРУЗ

ОПРЕДЕЛЕНИЕ:

Крупногабаритными позициями для неделимых грузов и негабаритными грузами считаются все отдельные предметы (например, коробка, ящик, связка, сыпучий предмет и т.д.), превышающей следующие размеры или вес:

Длина	12.19	метров
Ширина	2.43	метров
Высота	2.43	метров
Отгрузочный вес	20	метрических тонн

Размеры негабаритных грузов представляют особую важность. Неточность может привести к задержке движения и чрезмерным расходам или повреждению груза.

Любые части материала или оборудования весом 45 000 кг или более требуют представления подробных «Чертежей отгрузки» менеджеру по логистике для рассмотрения и утверждения не менее чем за шесть (6) месяцев до обещанной даты поставки/отгрузки.

К каждой части материала или оборудования весом 10 000 кг, но менее 45 000 кг или более 12,19 м в длину, или 2,43 м в ширину, или 2,43 м в высоту, Поставщик должен представить менеджеру по логистике «Чертежи отгрузки» для рассмотрения и утверждения не менее чем за три (3) месяца до обещанной даты поставки/отгрузки.

Фактический вес брутто и габариты должны быть предоставлены Экспедитору как можно раньше до отгрузки, чтобы при необходимости планы отгрузки можно было изменить с минимальной задержкой или срывом.

ТРЕБОВАНИЯ К ЧЕРТЕЖАМ

Для получения необходимых разрешений, выбора средств перевозки и соблюдения законодательных норм и правил техники безопасности применяются следующие требования к перевозке негабаритных грузов. Эта информация должна быть предоставлена Экспедитору:

A. Чертежи общего расположения или оборудования с четким указанием:

1. Веса и габаритных размеров оборудования
2. Центр тяжести
3. Подъемные скобы, места крепления и подъема
4. Размер скоб
5. Используемый материал опорной подушки (древесина или металл)
6. Местоположение опорной подушки

7. Количество опорных подушек
8. Ширина, высота и вес каждой опорной подушки
9. Любые особые требования и меры предосторожности при перевозке и подъеме.

Планы Общего расположения в трех экземплярах должны быть предоставлены Поставщиком не позднее трех (3) месяцев до готовности к отгрузке/доставке, для рассмотрения и согласования Экспедитором.

После утверждения общего чертежа оборудования Экспедитор подает заявку на получение всех необходимых разрешений для транспортировки.

На основании общего чертежа оборудования Экспедитор подготовит общую транспортную схему в трех экземплярах, показывающую:

В. Общая транспортная схема:

1. Количество осей и колес
2. Расстояние между осями
3. Нагрузка на ось
4. Общая длина, ширина, высота и вес транспорта
5. Местоположение опорной подушки
6. Центр тяжести
7. Вращение части оборудования
8. Расположение подъемных скоб, если применимо
9. Расположение строп, если применимо

7-ҚОСЫМША

Буып-түю, таңбалау және жөнелту

Нұсқаулықтар/Талаптар

ЖАЛПЫ БӨЛІМ

Нұсқаулықтар/Талаптар

Жеткізу шарты мен Жөнелтуге арналған тапсырыстың барлық ережелері мен шарттары қатаң сақталуы тиіс

ЕСКЕРТПЕ: АТАЛҒАН НҰСҚАУЛЫҚТАРДЫ САҚТАМАУ ЖЕТКІЗУШІГЕ ШЫҒЫСТАРДЫ ӨТЕУ ТАЛАПТАРЫН ҚОЮҒА ӘКЕЛУІ МҮМКІН

Осы Нұсқаулыққа қатысты мәселелер туындаған кезде Жеткізушілер Тапсырыстың толық деректерінде көрсетілгендей KAZ Minerals логистикасының тиісті командасымен байланысуы тиіс.

Жеткізуші өз ұйымының тиісті департаменттерін және, егер қолдануға болса, өзінің қосалқы жеткізушілерін УМД жөніндегі нұсқаулықтың талаптары туралы нұсқамалықтан өткізуі тиіс.

I бөлім: Буып-түю және Таңбалау бойынша нұсқаулар

II бөлім: Тиеп жөнелту бойынша нұсқаулар

III бөлім. Габаритті емес жүк

IV бөлім: Ақпараттық Алмасу және Сатып алушы

V бөлім: Жүкті алушыға және Тарапқа Хабарлау үшін Деректер

I БӨЛІМ – БУЫП-ТҮЮ ЖӘНЕ ТАҢБАЛАУ БОЙЫНША НҰСҚАУЛАР

Барлық жағдайларда таразылар мен өлшемдердің метрлік жүйесі қолданылуы тиіс.

D. Қаптау қағазы (қағаздары)

2. Қаптау қағазы (қағаздары) келесі ақпаратты қамтуы тиіс:

1.15 Жеткізушінің атауы және мекенжайы:

1.16 Сатып алушы мен Жүкті алушының атауы және мекенжайы:

1.17 Жеткізу орны

1.18 Қаптау қағазының нөмірі

1.19 Қаптау қағазының күні

1.20 Сатып алу шартының және/немесе Жөнелтуге арналған тапсырыстың нөмірі

1.21 Материалдың коды, тауардың атауы, өлшем бірлігі, позиция бойынша саны. Деректер Тапсырыстың толық деректеріне немесе Жөнелтуге арналған тапсырысқа сәйкес келуі тиіс

1.22 Бумалардың саны (мысалы, 5 жәшік, 3 контейнер, 6 байлам, 2 оралмаған бұйым) және бумалардың жалпы саны. (Мысалы, 5-нің 1-уі, 5-нің 2-уі және т.б.)

1.23 Бір бума үшін килограммен есептелген брутто салмағы мен таза салмағы.

1.24 Бүкіл топтаманың килограммен есептелген жалпы брутто салмағы және таза салмағы.

1.25 Сантиметрмен есептелген габариттер және бума көлемінің текше метрмен есептелген өлшемдері.

1.26 Бүкіл жүк көлемінің текше метрмен есептелген өлшемдері.

1.27 Қолданылатын кезде контейнердің нөмірі мен түрі.

1.28 Қаптау парағының нысаны 8-қосымшада көрсетілген.

3. Сыйымдылықтағы және/немесе қаптамажағы дара жүк үшін Жеткізуші (ҚР резиденттері үшін) 9-қосымшаға сәйкес қаптау парағын ресімдеуі тиіс және талап етілетін ілеспе құжаттардың түпнұсқаларымен және көшірмелерімен бірге желімделген пакетке салынып, тауар сыйымдылығының және/немесе қаптамасының ішінде болуы тиіс. Екінші қаптау парағы су өткізбейтін желімделген пакетке салынып, сыйымдылықтың және/немесе қаптаманың сыртына бекітілуі тиіс.

Жеткізуші бүкіл контейнерлік жүкке контейнер ішіндегі заттардың толық тізімімен қоса «контейнер ішіндегі заттардың тізбесін» ұсынуы тиіс. Контейнер ішіндегі заттардың тізбесі контейнердің сол жақтағы есігінің ішкі жағынан бекітілген желімделген пакетке салынуы тиіс. Контейнер ішіндегі заттардың екінші тізбесі контейнердің оң жақтағы есігінің сыртқы жағынан бекітілген желімделген су өткізбейтін пакетке салынуы тиіс. Контейнер ішіндегі заттардың үшінші тізбесі соңғы алушыға жеке пакетпен сол жерде жіберілуі керек. Барлық тізбелерде контейнердің нөмірін, тиелімнің сәйкестендіру нөмірін және кемелінің/көліктің атауын көрсету қажет.

4. Қаптау қағазында Жеткізуші компаниясының мөртабаны және қолы тұруы тиіс. Қаптау қағазының екі түпнұсқасын әрбір тиелетін топтамаға салу қажет. Бір данасын буманың ішіне, екінші данасын буманың сыртына бекітілген су өткізбейтін конвертке келесі құжаттармен қоса салу керек:

- Жеткізушінің тауарлық жүкқұжаты;
- Жеткізушінің мөрі мен қолы бар коммерциялық шот фактураның түпнұсқасы;
- Қолданылатын жағдайларда қауіпті жүк туралы декларация немесе материалдың қауіпсіздік паспорты
- Егер қолданылатын болса, өндірілген жері туралы куәлік
- Егер қолданылатын болса, өнімнің жарамдылық мерзімі көрсетілген сапа сертификаты

Е. Қаптау бойынша нұсқаулар

Техникалық ерекшеліктегі бумаға қойылатын кез келген талаптар төменде көрсетілген ең аз талаптардың алдында басымдыққа ие. Жеткізуші тауарлар соңғы белгіленген орынға қауіпсіз тасымалданып, зақымдалмаған күйде жеткізілуі үшін олардың тиісті түрде сақталуын және/немесе қапталуын қамтамасыз ету үшін бұрынғыдай жауапкершілік көтереді. Бүкіл бума Экспорттық Қаптау Стандартына сәйкес болуы тиіс.

Бос не сәйкес келмейтін, не болмаса ішіндегі заттардың жоғалуы не зақымдалуы нәтижесінде буманы ауыстыру немесе жөндеу бойынша Сатып алушының жұмсаған шығыстары Жеткізушіге өтелуге қойылады.

19. Бума халықаралық стандарттарға, сондай-ақ тасымалдау тәсіліне (әуе, теңіз, теміржол, автомобиль және ішкі су көлігі жолы) сәйкес болуы тиіс және әртүрлі жағдайларда белгіленбеген кезең ішінде ұрлықтың алдын алатындай, көптеген түсіруге, тиелуге және сақталуға төзетіндей тиісті түрде және жеткілікті болуы тиіс.

20. Буып-түйілген тауарлар туындайтын көлденең күштерден (еңкею, қозғалу, матауыштардың бекітілуі және т.б.) корпус ішінде ондай жүктемеге қандай да бір зақымдарсыз төзе алатындай қорғалған болуы тиіс. Бұрандарды табандарға немесе іргеге, жақтаудың көмегімен бекітілген іргеге, құрылғы мен корпус қабырғасының арасына төсеммен және т.б. бұрап, қорғанысты қамтамасыз етуге болады.

Тұғырықтарды, байламдарды, жәшіктерді, контейнерлерді, жартылай бумаларды және т.б. дайындап шығарған кезде буып-түю тәсілі тауардың салмағы мен сипаттамаларына сәйкес келуі тиіс.

Су өткізбейтін қаптамамен қосымша қорғалған жағдайларды қоспағанда, картон қораптарды немесе жұмсақ ағаш талшықты тақталарды сыртқы қорғаныс ретінде пайдалануға болмайды.

21. Бумалар әрбір Сатып алуға арналған тапсырыс үшін 1-ден бастап одан жоғары рет-ретімен нөмірленген болуы тиіс (мысалы, 3-нің 1-уі, 3-нің 2-уі және т.б.)

22. Мүмкіндігінше сапасы жақсы ағаштан жасалған жәшіктерді/қораптарды немесе буманың оған ұқсас түрін пайдалану қажет.

23. Салмағы бес (5) тонна және одан жоғары болатын бумалар матау сыртындағы нүктелермен белгіленуі, сондай-ақ буманы ұқыпты ұстау үшін ауырлық ортасын екі жағынан да нақты көрсетуі тиіс.

24. Айтарлықтай механикалық немесе климаттық қорғанысты керек етпейтін заттар қорапқа немесе тұғырықтарға (мысалы, жылу алмастырғыштар, ыдыстар және т.б.) оралған болуы тиіс. Машинамен өңделген немесе бұрандалы тілігі бар беткі қабаттар және техниканың барлық қозғалмалы бөліктері коррозияға қарсы оңай жойылатын жабындымен жабылуы тиіс. Өлшемдері кемінде 100 мм барлық фитингілер, клапандар және т.б. олардың Сатып алу тапсырысының қай позиция нөміріне жатқызылатыны нақты көрсетіліп, қораптарға тиісті түрде оралған болуы тиіс. Өлшемдері 100 мм асатын барлық фитингілер, клапандар және т.б. қораптарға немесе тұғырықтарға тиісті түрде қапталған болуы тиіс.

25. Қысыммен жұмыс істейтін ыдыстар техникалық тапсырмада көрсетілгендей, тогтан қорғалған болуы және тиісті тірек төсеніштерге орнатылған болуы тиіс. Цилиндрлік ыдыстар үшін бұл тірек төсеніштер ыдыстың диаметріне тура сәйкес келетін пішінді болуы және 120° күмбез бойынша корпуспен жанасуы тиіс. Олар кемеге метал белдіктермен немесе соған ұқсайтын құралдармен бекітілген болуы тиіс. Оңтайлы тасымалдау үшін тірек төсеніштің барынша сәйкес келетін конструкциясына жету үшін Жеткізуші Сатып алушымен байланысуы керек.

26. Жабдықтар мен механизмдердегі барлық люктер, саптамалар және соған ұқсас саңылаулар ағаш немесе метал бітеуіштермен жабылып, сәйкес келетін төсеу материалын пайдаланып, бұрандармен берік бекітілген болуы тиіс. Бұрамалы қосылыстар жіктен су өткізілмеуін қамтамасыз ету үшін бітелген немесе оқшауланған болуы тиіс. Одан бөлек, барлық жіктердің шеттері су өткізбейтін таспалармен нығыздалған болуы тиіс.

27. Роторлар немесе электрқозғалтқыштар және фрикцияға қарсы мойынтіректермен жарақталған айналмалы бөлшектер кез келген ішкі зақымдалуға жол бермеу үшін анық көрінетін сыртқы қысқыштардың көмегімен қозғалыстан қорғалған болуы керек.

28. Барлық жабдықтар қатудан және тот басудан зақымдалмау мақсатында қаптауға және тиеуге дейін толықтай құрғатылған болуы керек.

29. Жеткізуші ылғалдан зақымдалуға ұшырайтын заттардың тиісті түрде қапталуына және оралуы үшін жауапкершілік атқарады (мысалы, саймандар, дәл құрал-саймандар, электрқозғалтқыштар және т.б.). Мұндай қорғаныс міндетті түрде жағдайға қарай ылғал сіңіргіш материалдардың нығыздалуын және салынуын білдіреді.
30. Сынғыш заттары бар бумалар сынып кетпеу үшін қатты тақтай жәшіктерге ерекше сақтықпен қапталып, барлық жағында «АБАЙЛАҢЫЗ, СЫНҒЫШ ЗАТ» атауымен ағылшын және орыс тілдеріндегі трафареттік баспа болуы тиіс. Жәшіктер аударылмайтын жағдайларда жеткізуші дұрыс күйінде екені туралы нақты нұсқаудың болуын қамтамасыз етуі тиіс. Мысалы, «ҮСТІҢГІ ЖАҚ».
31. Қаптау процесінде пайдаланылатын бүкіл ағаш материалы жүкті дайындауға дейін немесе кейбірі тиісті түрде өңделуі тиіс. Ағаш материалының ISPM15 таңбасы немесе жүргізілген фумигация туралы тиісті куәлігі болуы тиіс.
32. Жүк түсіруді механикаландыруды қамтамасыз ету – егер келісімшартта басқасы көрсетілмесе, басқалардан бөлек, қаптауды, пакеттерге салуды және тиеу-түсіру жұмыстарын қамтиды. Бір орнының салмағы 15 кг-дан асатын барлық жүктерді паллеттерде және/немесе контейнерлерде тасымалдау қажет. Түсіру үшін кранды пайдалануды қажет ететін барлық жүктерді қаптау кранмен түсіруге (табандықты (білеуді), сүлгілерді немесе басқаларын пайдалану) дайындығын қамтамасыз етуі тиіс.
33. Авиатасымал арқылы жеткізілетін барлық қауіпті жүктер БҰҰ бекіткен тиісті орамда жеткізілуі тиіс. Тиісті буманы анықтауға жәрдем алу үшін ИАТА Регламентіне жүгінуіңізді өтінеміз немесе ИАТА стандарттары бойынша оқытылып, сертификатталған кәсіби қаптаушымен хабарласыңыз. Қауіпті жүкті жеткізу – барлық қауіпті материалдар нақты белгіленген болуы тиіс.
34. Жеткізуші жүктің қапталуына және қауіпсіз және тиімді түсірілуін қамтамасыз етуге қажетті оның алдын ала маталуы үшін жауапкершілік алады. Жеткізуші тауарларды тиісті түрде түсіру үшін қажетті барлық көтергіш және жүкқармауыш құралдарды жеткізуі керек.
35. Жеткізуші тауарлардың учаскедегі немесе жеткізу орны болып табылатын басқа жердегі, сондай-ақ климатты, жолды және тасымалдау бойынша ұйғарымдарды қоса алғанда, материалдар тасымалданатын аумақтағы жағдайлар мен ахуалды ескере отырып, тасымалдау және қысқа мерзімді сақтау кезінде зақымдардан және бүлінуден тиісті түрде қорғалғанына кепілдік беруі тиіс. Барлық бумалар тиісті жүк тиеу-түсіру жұмыстарын ескергенде, жабыны тегіс емес жолдармен тасымалдау үшін тиісті түрде арналған болуы тиіс. Материалдарды буып-түю, таңбалау және тасымалдау кезінде Жеткізуші материалдарды тасымалдауға, сондай-ақ қауіпсіздік техникасына, еңбекті, денсаулық пен қоршаған ортаны қорғауға қатысты қолданылатын халықаралық және ұлттық заңдарға бағынуы тиіс;
36. Жеткізуші келісімшартқа сәйкес жеткізілетін кез келген материалдардың кез келген зақымдануы, жоғалуы немесе жойылуы немесе Жеткізушінің жүктерді тиісінше орамауы немесе тасымалдамауы нәтижесінде туындаған кез келген жанама шығындары, кез келген басқа материалдардың немесе мүліктің зақымдануы немесе бүлінуі үшін жауап береді. Жеткізушінің келісімшартта көрсетілген орау, таңбалау және тасымалдау бойынша рәсімдер мен нұсқаулықтарды сақтамауы салдарынан туындаған шығындарды Жеткізуші өтеуі тиіс. Барлық тауарлар қауіпті материалдарды тасымалдау талаптарына (қолданатын кезде) және осы саладағы алдыңғы қатарлы тәжірибеге сәйкес оралған, таңбаланған және тасымалданған болуы тиіс.

F. Таңбалау бойынша нұсқаулар

Барлық жәшіктер, пакеттер және қораптар төменде көрсетілгендей таңбаланады. Байламдардағы таңба метал немесе оған ұқсас бірқаға ойылып, байламға берік бекітілуі тиіс.

10. Егер тауардың бірдей нөмірімен (сток) жүк жинағының немесе ірі габаритті тауардың бір бумасынан немесе жәшігінен артық жіберілсе, ӨРБПР жәшік нөмірленген және жіберілетін буманың ЖАЛПЫ санын көрсетуі тиіс (мысалы, 5 Жәшіктің 1-шісі, 5 Жәшіктің 2-шісі және т.б.)
11. Жеткізуші контейнер ішіндегі заттардың толық тізімімен қоса барлық тасымалданатын тауарлардың тізбесін беруі тиіс. Жиынтықта, жинақта және т.б. жеткізілетін тауар(лар) үшін бұл жиынтықты, жинақты және т.б. құрамдарының қосымша тізімін қоса тіркеу қажет.
12. Қоймаға жиынтық түрінде келетін тауар(лар) бір-бірінен бөлек қапталған (әрбір жиынтықты жеке-жеке қаптау) болуы тиіс.
13. Таңбалардың жазбалары биіктігі кемінде 20 мм бас әріптермен жазылып, қызыл бояумен не болмаса кетпейтін сиямен жағылуы керек. Бұл таңбалау әрбір жәшіктің, буманың, байламның және т.б. үш түрлі нүктесіне барынша жағылуы тиіс.
14. Дәнекерленгіш/конструкциялық болаттан жасалған әр жеке бұйымның танылатын монтаждық белгісі бар метал қалыбы болуы тиіс.
15. Қосалқы бөлшектері бар жәшіктерде «ҚОСАЛҚЫ БӨЛШЕКТЕР» таңбасы болуы тиіс.
16. Жеткізушінің Жеткізу шартына сәйкес сатып алушыға жеткізетін тауарының (кабельді-өткізгіш өнім) сызықты ұзындығының белгілері көрсетілген, Тауардың тікелей бүкіл ұзындығы бойынша жапсырылатын зауыттық таңбасы (метрикасы) міндетті түрде болуы тиіс. Осы талап сақталмаған жағдайда Сатып алушының Тауарды қабылдаудан бас тартуға құқығы бар. Шарттың осы тармағында көрсетілген таңбалау талаптарына сәйкес келмейтін Тауарды қайтару және/немесе ауыстыру толық көлемде Сатушының күшімен және есебінен жүзеге асырылады.
17. Әр жағдайда қорап, жәшік және контейнер, сондай-ақ жеке материалдар келісімшартта көрсетілгендей нақты белгіленуі тиіс. Сатушы келісімшарттың нөмірі мен күні, материалдың саны мен сипаттамасы туралы толық ақпараты бар белгілердің материалдарға немесе материалдарды белгіленген орынға апаруға арналған жүкқұжатқа/қаптау қағазына бекітілгеніне көз жеткізу керек.
18. Зиянды/қауіпті материалдарды жеткізу Жеткізушіден зиянды/қауіпті жүктерді коммерциялық тасымалдауға арналған тиісті/стандартты ескерту таңбаларын қолдануды талап етеді. Жүктің әр топтамасына Қолданылатын материалдардың қауіпсіздік паспортын (МҚП) қоса тіркеу қажет.

Бумадағы таңба мынадай деректерді қамтуы тиіс:

Шарттың немесе Тапсырыстың нөмірі (қолданылатын жағдайларда)

Тауар коды / Таңбалау нөмірі

Өндіріп шығарған елі

Жүк бірлігі №

Брутто салмағы т.....кг

Нетто салмағы

Габариттері Ұ.....Е.....Б.....(сантиметрмен)

Тасымалдаудың ерекше талаптары.....

Е. Коммерциялық шот-фактура

Коммерциялық шот-фактура Жеткізушінің ресми бланкіде ағылшын немесе орыс тілдерінде шығарылуы тиіс. Әр құжатта Жеткізушінің толық атауы мен мекенжайын нақты көрсету қажет. Егер Жеткізуші жеткізілетін тауардың өндірушісі болмаса, өндірушінің толық атауы мен мекенжайын көрсету қажет. Егер материалдарда шетелде өндірілген бөлшектер бар болса, өндіруші елді және пайыздық үлесті көрсету қажет. Коммерциялық шот-фактураларда Жеткізушінің түпнұсқа қолы және мөрі болуы тиіс. Жеткізушінің Қосалқы жеткізушілерінің коммерциялық шот-фактуралары қабылданбайды. Егер Жеткізуші оның Қосалқы жеткізушісі коммерциялық шот-фактураны ұсынуын қалаған жағдайда, Жеткізуші логан өзінің ресми бланкі мен Сатып алу тапсырысының бағаларын, сондай-ақ тауарлардың дұрыс сипаттамасын ұсынуы тиіс.

Коммерциялық шот-фактурада төмендегі ақпарат міндетті түрде көрсетілуі тиіс:

14. Тауарлардың жалпы сипаттамасы, яғни «Жабдықтар мен материалдар ... арналған».

15. ЖҮК АЛУШЫ: «KAZ Minerals _____» ЖШС – мыс объектісі (*мекенжайы хабарланады*). Бұл ретте Жеткізуші барлық деректерді (атауы, мекенжайы, байланысатын тұлға, телефон нөмірлері, электрондық пошта, сондай-ақ Сатып алушы қосымша талап етуі мүмкін басқа да деректер) көрсетіп, Жүк тасымалдаушы туралы Сатып алушыға алдын ала хабарлап қоюға міндетті.

ТАРАПҚА ХАБАРЛАУ: Логистика және Сатып алушының жеткізілімдерін басқару мәселелерін үйлестіруші байланысатын тұлғалар Тапсырыстың толық деректерінде көрсетілген

16. Жөнелтудің сәйкестендіру белгілері таңбалау жөніндегі нұсқаулықтарда көрсетілген.

17. Шот-фактураның Нөмірінің күні

18. Жеткізу шарттары Жеткізу шартына немесе Жөнелтуге арналған тапсырысқа (FCA, DDP, және т.д.) сәйкес.

19. Егер қолданылатын болса, Жеткізу шарты мен Жөнелтуге арналған тапсырыстың нөмірі.

20. Жеткізу шартындағы немесе Жөнелтуге арналған тапсырыстағы позицияның нөмірі, Жеткізушінің парт нөмірі, Сатып алушы материалдарының коды және сипаттама Тапсырыстың толық деректеріне немесе Жөнелтуге арналған тапсырысқа сәйкес.

21. Жөнелтілген тауарлардың саны және Жеткізу шартындағы немесе Жөнелтуге арналған тапсырыстағы әр позицияға арналған өлшем бірлігі

22. Тауарлардың жалпы метрлік көлемі және нетто мен бруттоның Метрлік салмағы

23. Валбтаны көрсету, яғни «АҚШ доллары, Еуро» және т.б.

24. Тауар бірлігінің сату бағасы шарт валютасында

25. Тауар бірлігінің жиынтық сату бағасы шарт валютасында

26. Шот-фактурадағы қорытынды баға

Ғ. Шығу тегінің сертификаты

Шығу тегінің сертификатын әдетте Жеткізуші жасайды, бірақ оны Коммерциялық шот-фактурадан және Жеткізушінің Қаптау қағазынан алынған ақпараттың негізінде Жүк тасымалдаушы/Тасымалдау жөніндегі агент әзірлеуі мүмкін.

Егер Жеткізу шартына немесе Жөнелтуге арналған тапсырысқа сәйкес Жеткізуші Шығу тегі туралы сертификатты даярлауы қажет болса, Жеткізуші тауардың түрін, сонымен қатар толық атауын және жөнелтілетін тауарларды өндірушінің мекенжайын көрсетуі тиіс.

II БӨЛІМ – ЖӨНЕЛТУ БОЙЫНША НҮСҚАУЛАР

Егер Жеткізу шартында немесе Жөнелтуге арналған тапсырыста арнайы көрсетілсе және/немесе Логистика жөніндегі маман не болмаса Кіріс жүктер жөніндегі маман рұқсат етсе, ішінара жөнелтімдерге жол беріледі.

Ішкінара жөнелтімдерге куәландыру құжаттары қоса тіркелуі тиіс, және Жеткізушінің міндемелерді орындауы ретінде ұғынылмауы тиіс. Егер Жеткізу шартында немесе Жөнелтуге арналған тапсырыста басқаша көрсетілмесе, орау, жөнелту немесе тасымалдау үшін қосымша төлем жасауға жол берілмейді. Әр топтамаға позициялар бойынша бөліп көрсетілген қаптау қағаздары қоса тіркеледі.

Келісілген Жеткізу орнында немесе соңғы белгіленген орында Жеткізу шартында немесе Жөнелтуге арналған тапсырыстағы талаптардан астам алынған барлық тауарлар Жеткізушінің есебінен ақшаға айырбастаумен қайтарылуға жатады.

Логистика жөніндегі маманмен немесе Кіріс жүктер жөніндегі маманмен келісу бойынша мерзімінен бұрын жеткізуге рұқсат етіледі.

Жеткізуші келесі талаптарды сақтауы тиіс:

Сатып алушы тауар(лар)ды жөнелтуден бұрын Логистика жөніндегі маманнан немесе Кіріс жүктер жөніндегі маманнан GREENLIGHT алуға міндетті.

Сатып алушының тасымалдау логистикасы және оны басқару мәселелерін үйлестіретін байланыс тұлғалары байланыс жолдарымен бірге Тапсырыстың толық деректерінде көрсетілген.

Жеткізуші тауар(лар) дайын болған соң Логистика жөніндегі маманынан немесе Сатып алушының Кіріс жүктер жөніндегі маманынан чек-парақтың нысанын сұратуы тиіс. Жеткізуші чек-парақты толтыру кезінде жүк түсіруге арналған қажетті техниканы (кран, тиегіш және т.б.) көрсетуі тиіс.

Логистика жөніндегі маманынан немесе Сатып алушының Кіріс жүктер жөніндегі маманынан Жеткізуші толтырған чек-парақтың растамасын алу қажет.

ҚОЙМАНЫҢ ЖҰМЫС ІСТЕУ УАҚЫТЫ: сағ. 09:00 бастап сағ. 16:00 дейін.

Қауіпсіздікті қамтамасыз ету мақсатында, «KAZ Minerals _____» ЖШС (бұдан әрі – Компания) кен орнының аумағына тиегіш және/немесе толық жетекті автомашиналарға кіруге рұқсат етіледі. Қоймада кедергісіз жүк түсіру үшін жүкті сәйкес келетін автокөлікпен жөнелту Жеткізушінің міндеті болып табылады. Тауар(лар)ы бар автокөліктің жүкті бүйір жағынан түсіру мүмкіндігі бар болуы тиіс.

Кішігірім жүктерді курьерлік компания арқылы жөнелтуге рұқсат етіледі.

Жеткізуші 2 (екі) данада басқа тарапқа қорларды жіберуге жүкқұжат дайындап, тауар(лар)мен бірге Сатып алушыға жіберуі тиіс.

Шетелдік жүктерді жеткізген жағдайда Жеткізуші инвойстың 1 (бір) данасын тауар(лар)мен бірге және 1 (бір) данасын төмендегі мекенжайға жіберуі тиіс: Қазақстан Республикасы, 050021, Алматы қ., Достық даңғ., 85А, 1-корпус.

Қорларды басқа тарапқа жіберу жүкқұжатында және инвойста Жеткізуші Жеткізу шартының және, егер қолданылса, жеткізілетін Жөнелтуге арналған тапсырыстың нөмірін көрсетуі тиіс. Егер қолданылатын болса, құжаттар Жеткізу шарты мен Жөнелтуге арналған тапсырыстың нөмірі көрсетілмей, құжаттарды Жеткізушінің есебінен түзету үшін Жеткізушіге кері қайтарылатын болады.

Орамның сыртында Жеткізуші тарапқа қорларды жіберу жүкқұжатына сату нөмірлерін көрсете отырып, сату нөмірін көрсету қажет (егер қажет болса).

Паллет орнына/қорапқа/жәшікке Сатып алу шарты мен Сатып алу шарты мен Сатып алуға арналған тапсырыстың нөмірі көрсетіліп, әрбір орынға салынатын қаптау қағазын қоса тіркеу керек. Қаптау қағазында тауар(лар)дың санымен бірге осы қораптағы/жәшіктегі тауарлық позициялар көрсетілуі тиіс.

Орам/қорап зақымдалмаған болуы тиіс.

Тауар(лар) паллетке орналастырылған болуы тиіс.

Тауар(лар) тістер, тарағыш пышақтар және т.б. (ауыр метал ТМҚ) паллетке бір қабатқа орналастырылуы тиіс.

Май және майлауыштар автокөліктегі паллетке бір қабатқа орналастырылуы керек

ҚАУІПСІЗДІК ТЕХНИКАСЫ БОЙЫНША ҚОЙЫЛАТЫН ТАЛАПТАР

Жеткізушінің келетін қызметкерлері, соның ішінде жүкті алып келетін жүргізушілердің жеке қорғану құралдары (ЖҚҚ) болуы тиіс. 1) каска, 2) көзілдірік, 3) жарық шағылыстырғыш кеудеше, 4) метал ұшы бар қорғағыш бәтеңке. 5) шалбар және 6) жеңі ұзын жейде. Жеткізушінің ЖҚҚ жоқ қызметкерлері Сатып алушының аумағына кіргізілмейтін болады.

Жеткізушінің келетін қызметкерлері, соның ішінде жүктерді алып келетін жүргізушілер мас емес күйде болуы және алкогольдік сусындары мен психикалық белсенді заттары болмауы керек. Жеткізушінің алкогольдік немесе еірткілік масандық күйіндегі қызметкерлері Сатып алушының аумағына кіргізілмейтін болады.

Экспедиторға арналған өз бетінше алып кету жөніндегі Жұмыс нұсқаулығы

Логистика жөніндегі менеджердің нұсқауы бойынша Экспедитор тікелей Жеткізушімен келісу бойынша келесі іс-әрекеттерді жүзеге асыруға өкілетті:

4. Жеткізушімен жүк жөнелту шарттарын келісу
5. Жеткізу жөніндегі нұсқаулықтарды Жеткізушіге/немесе Жеткізушінің Экспорттық ораушысына беру
6. Құжаттама талаптары бойынша Жеткізушіге өмек көрсету

Жеткізушілер жеткізу жөніндегі нұсқаулықтарды алу үшін Экспедитормен байланысуы керек.

III БӨЛІМ – АРТЫҚ ЖҮКТЕУ ЖӘНЕ ГАБАРИТТІ ЕМЕС ЖҮК

АНЫҚТАМАСЫ:

Бөлінбейтін жүктер және габаритті емес жүктер үшін төмендегі өлшемдерден немесе салмақтан асып түсетін барлық дара заттар (мысалы, қорап, жәшік, байлам, сусымалы зат және т.б.) ірі габаритті позициялар болып табылады:

Ұзындығы	12,19	метр
Ені	2,43	метр
Биіктігі	2,43	метр
Тиеу кезіндегі салмағы	20	метрлік тонна

Габаритті емес жүктердің өлшемдері ерекше маңыздылыққа ие. Дәлсіздік қозғалыс кідірісіне және аса үлкен шығындарға немесе жүктің зақымдалуына әкеп соғады.

Салмағы 45 000 кг және одан жоғары болатын материалдың немесе жабдықтардың кез келген бөліктері уәделескен жеткізу/жөнелту күніне дейін кемінде алты (6) ай бұрын қарау және бекіту үшін логистика жөніндегі менеджерге толық «Жөнелту сызбаларын» ұсынуды талап етеді.

Салмағы 10 000 кг және одан жоғары, бірақ 45 000 кг-дан кем не болмаса ұзындығы 12,19 м-ден астам, немесе ені 2,43 м, не болмаса биіктігі 2,43 м болатын материалдың немесе жабдықтардың әрбір бөлігіне Жеткізуші уәделескен жеткізу/жөнелту күніне дейін кемінде үш (3) ай бұрын қарап, бекіту үшін логистика жөніндегі менеджерге «Жөнелту сызбаларын» ұсынуы тиіс.

Бруттоның нақты салмағы мен габариттері, жөнелту жоспарларын қажет болған кезде барынша аз уақытқа кідіртіп немесе бұзып өзгерту мүмкін болатындай, жөнелтуге дейін барынша ертерек Экспедиторға ұсынылған болуы тиіс.

СЫЗБАЛАРҒА ҚОЙЫЛАТЫН ТАЛАПТАР

Қажетті рұқсаттарды алу, тасымалдау құралдарын таңдау және қауіпсіздік техникасының заңнамалық нормалары мен қағидаларын сақтау үшін габаритті емес жүктерді тасымалдаудың келесідей талаптары қолданылады. Бұл ақпарат Экспедиторға ұсынылған болуы тиіс:

C. Төмендегілерді айқын көрсетіп, жалпы орналастыру немесе жабдықтың сызбалары:

10. Жабдықтың салмағы және габаритті өлшемдері
11. Ауырлық ортасы
12. Көтеру қапсырмалары, бекіту және көтеру орындары
13. Қапсырмалардың өлшемдері
14. Тірек төсенішінің пайдаланылатын материалы ағаш немесе металл
15. Тірек төсенішінің орналасқан орны
16. Тірек төсеніштердің саны
17. Әрбір тірек төсеніштерінің ені, биіктігі және салмағы

18. Тасымалдау және көтеру кезіндегі кез келген ерекше талаптар мен сақтық шаралары.

Экспедитор қарап, келісуі үшін, Жеткізуші үш данадағы Жалпы орналасу жоспарларын жөнелтуге/жеткізуге дайын болғанға дейін үш (3) айдан кешіктірмей ұсынған болуы тиіс.

Экспедитор жабдықтың жалпы сызбасын бекіткеннен кейін тасымалдау үшін барлық қажетті рұқсаттарды алуға өтінім береді.

Жабдықтың жалпы сызбасының негізінде Экспедитор төмендегілерді көрсететін жалпы тасымалдау сұлбасын үш данада даярлайды:

D. Жалпы тасымалдау сұлбасы:

10. Осьтер мен дөңгелектер саны
11. Осьтер арасындағы қашықтық
12. Оське түсетін жүктеме
13. Көліктің ұзындығы, ені, биіктігі және салмағы
14. Тірек төсенішінің орналасқан орны
15. Ауырлық ортасы
16. Жабдық бөлігінің айналуы
17. Егер қолданылса, көтеру қапсырмаларының орналасуы
18. Егер қолданылса, матауыштардың орналасуы

ПРИЛОЖЕНИЕ 8

ФОРМА УПАКОВОЧНОГО ЛИСТА

Отправитель груза (поставщик): БИН _____ _____ (наименование предприятия) _____ (адрес предприятия) _____ (номер телефона) Получатель груза: ТОО «Востокцветмет» _____ Адрес доставки: _____				УПАКОВОЧНЫЙ ЛИСТ №			Номер договора (Детали заказа или Заказ на отгрузку): № _____	
№ места/ паллеты	Вес брутто, кг	Вес нетто, кг	Размеры (длина x ширина x высота) см	Объем м3/м3	Номенклатурный номер товара	Наименование товара	ТНВЭД	Количество, шт
1								
2								
3								

Сток код товара, наименование товара, единица измерения, количество указываются по позиционно. Данные должны точно соответствовать Деталям заказа или Заказу на отгрузку.

Общий вес нетто ___ кг, общий вес брутто ___ кг

Подтверждаем, что указанная информация верна _____
(подпись) (печать)

Дата _____

ДОГОВОР ПОСТАВКИ № _____

(поставщик)

ПОЛУЧАТЕЛЬ ТОО «Востокцветмет»

8-ҚОСЫМША

ҚАПТАУ ПАРАҒЫНЫҢ НЫСАНЫ

Жүк жөнелтуші (жеткізуші): БСН _____ _____ (кәсіпорынның атауы) _____ (кәсіпорынның мекенжайы) _____ (телефон нөмірі) Жүк алушы: «Шығыстүстімет» ЖШС _____ Жетікізілетін мекенжай: _____				№ ҚАПТАУ ПАРАҒЫ				Шарт нөмірі (Тапсырыс деректері немесе Тиеп-жөнелтуге арналған тапсырыс): № _____	
Орын / паллета №	Брутто салмағы, кг	Нетто салмағы, кг	Өлшемдері (ұзындығы x ені x биіктігі) см	Көлемі м3/т3	Тауардың номенклатуралық нөмірі	Тауардың атауы	СЭКТН	Саны, дана	
1									
2									
3									

Тауардың сток коды, атауы, өлшем бірлігі, саны позиция бойынша көрсетіледі. Деректер Тапсырыс деректеріне немесе Тиеп-жөнелтуге арналған тапсырысқа сәйкес келуі тиіс.

Жалпы нетто салмағы ___ кг, жалпы брутто салмағы ___ кг.

Көрсетілген ақпараттың дұрыс екенін растаймыз _____
(колы) (мөрі)

Күні _____

№ _____ **ЖЕТКІЗУ ШАРТЫ**

(жеткізуші)

АЛУШЫ «Шығыстүстімет» ЖШС